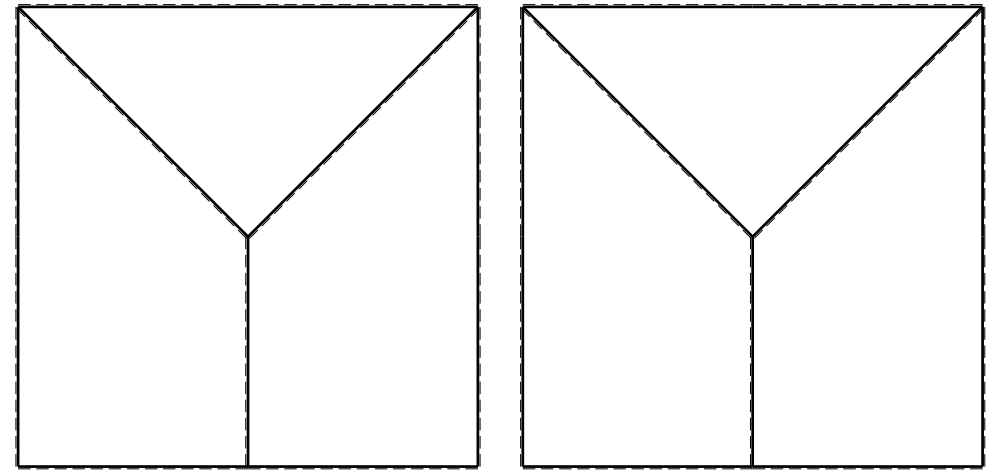
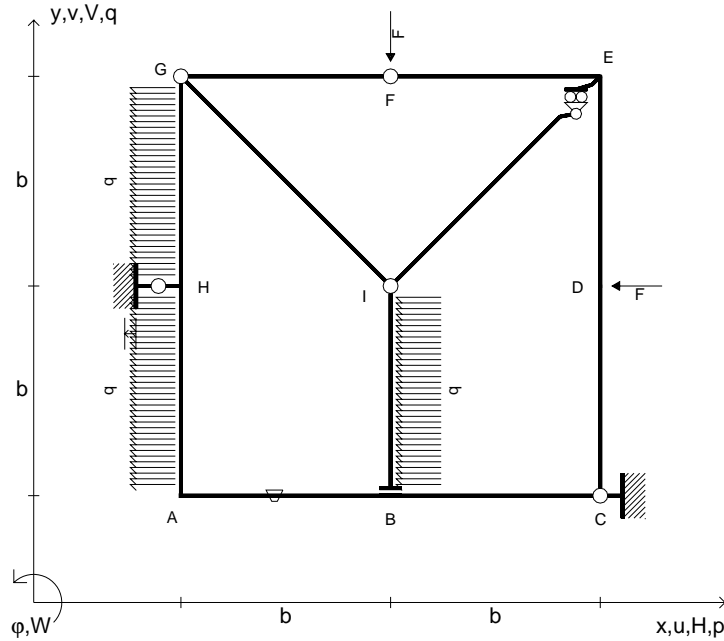


- $V_F = -F$
- $H_D = -F$
- $p_{HA} = -q = -F/b$
- $p_{IB} = -q = -F/b$
- $p_{GH} = -q = -F/b$
- $\theta_{AB} = -\theta = -\alpha T/b = -bF/EJ$
- $u_H = -\delta = -b^3F/EJ$
- $EJ_{AB} = EJ$
- $EJ_{BC} = EJ$
- $EJ_{CD} = EJ$
- $EJ_{DE} = EJ$
- $EJ_{EF} = EJ$
- $EJ_{FG} = EJ$
- $EJ_{GH} = EJ$
- $EJ_{GI} = EJ$
- $EJ_{IB} = EJ$
- $EJ_{IE} = EJ$
- $EJ_{HA} = EJ$



ANALISI STRUTTURALE CON PLV

RIPORTARE SUL FILE "ESAME" SOLO LE SEGUENTI RICHIESTE

Sul fronte:

- 1) Declassamento con indicazione dell'iperstatica scelta
- 2) Diagrammi finali delle azioni interne
- 3) Sforzi richiesti
(nota: profilo COMPATTO)

Sul retro:

- 4) Analisi cinematica
- 5) Diagrammi del momento M_0 e M^*
- 6) Espressione del PLV
- 7) Valore numerico dell'iperstatica

Carichi e deformazioni date hanno verso efficace in disegno.

Calcolare reazioni vincolari della struttura e delle aste.

Tracciare i diagrammi quotati delle azioni interne nelle aste.

$J_{YZ} - x_{YZ} - \theta_{YZ}$ riferimento locale asta YZ con origine in Y.

La trave GH ha la sezione riportata e dimensioni in mm, con:

$b = 550 \text{ mm}$, $F = 1020 \text{ N}$

Calcolare sulla sezione H la massima tensione normale σ_m .

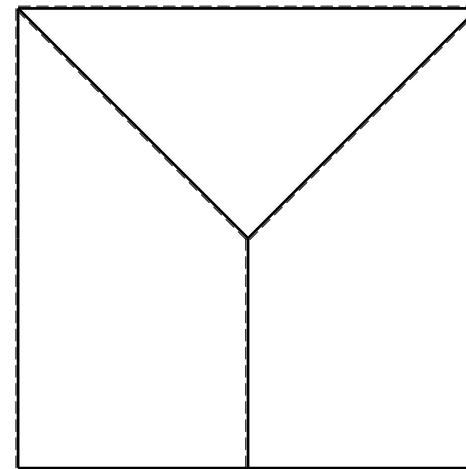
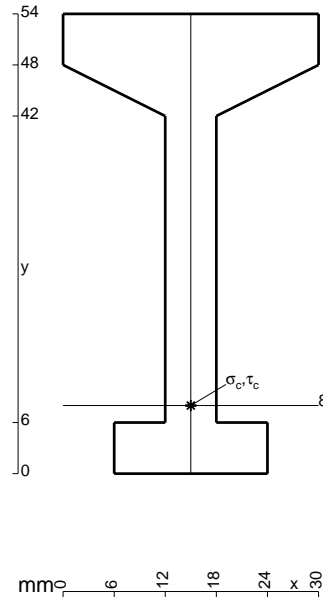
Calcolare in * le tensioni σ_c, τ_c e la tensione di von Mises.

Leombo inferiore sezione su tratteggio trave, a destra da G a H

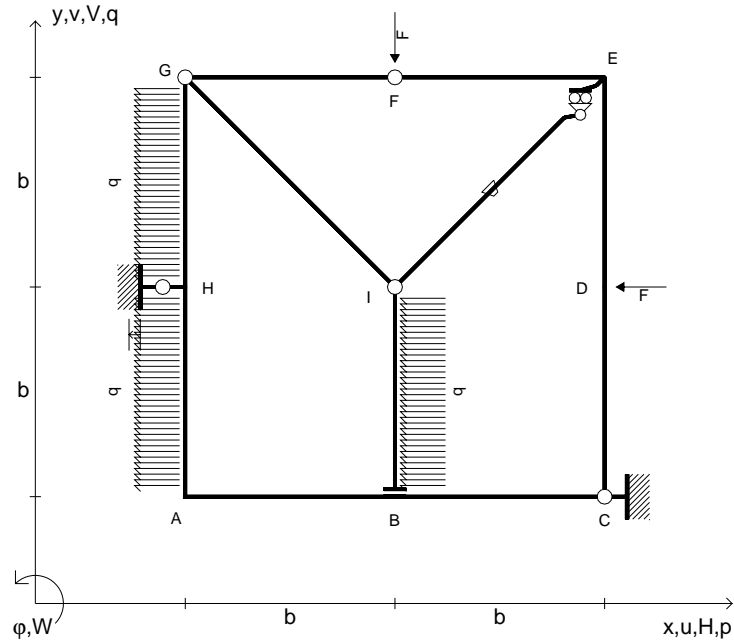
Curvatura θ asta AB positiva se convessa a destra con inizio A.

Spostamento orizzontale assoluto u imposto al nodo H.

@ Adolfo Zavelani Rossi, Politecnico di Milano, vers.27.03.13



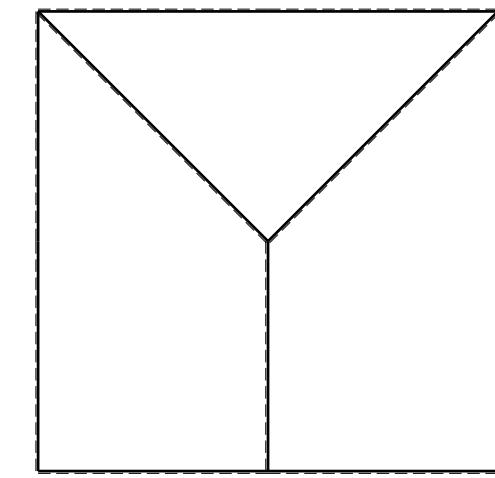
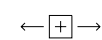
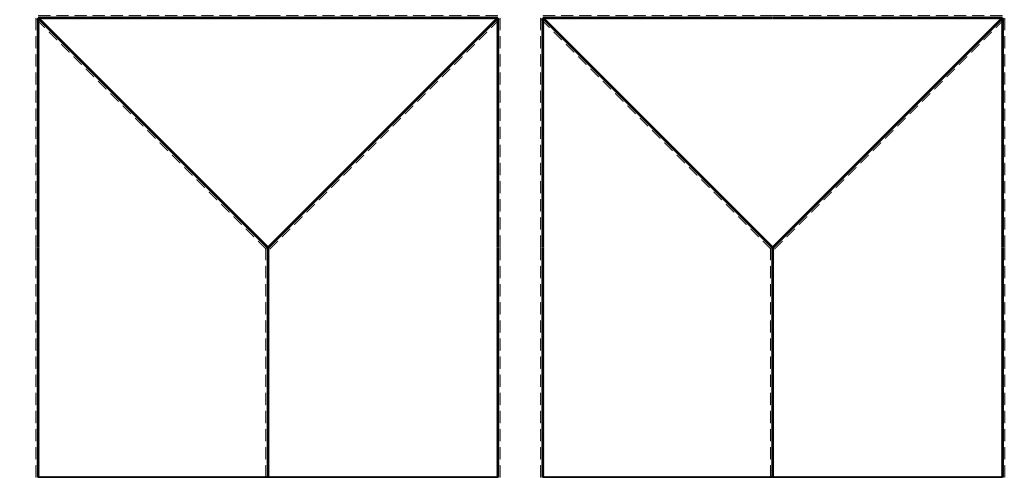
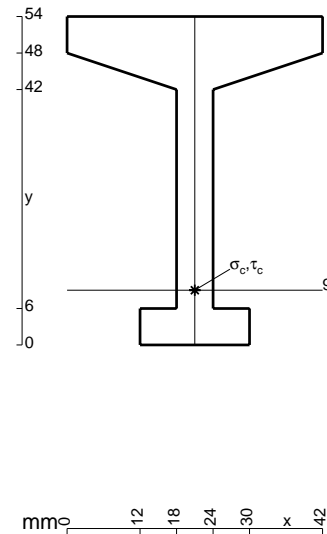
- $V_F = -F$
- $H_D = -F$
- $p_{HA} = -q = -F/b$
- $p_{IB} = -q = -F/b$
- $p_{GH} = -q = -F/b$
- $\theta_{IE} = -\theta = -\alpha T/b = -bF/EJ$
- $u_H = -\delta = -b^3 F/EJ$
- $EJ_{AB} = EJ$
- $EJ_{BC} = EJ$
- $EJ_{CD} = EJ$
- $EJ_{DE} = EJ$
- $EJ_{EF} = EJ$
- $EJ_{FG} = EJ$
- $EJ_{GH} = EJ$
- $EJ_{GI} = EJ$
- $EJ_{IB} = EJ$
- $EJ_{IE} = EJ$
- $EJ_{HA} = EJ$



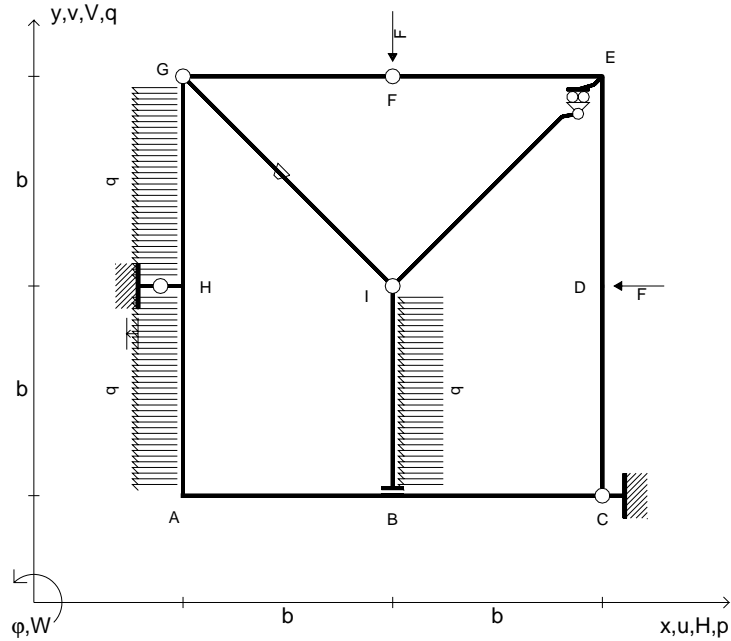
ANALISI STRUTTURALE CON PLV
 RIPORTARE SUL FILE "ESAME" SOLO LE SEGUENTI RICHIESTE

- Sul fronte:
- 1) Declassamento con indicazione dell'iperstatica scelta
 - 2) Diagrammi finali delle azioni interne
 - 3) Sforzi richiesti (nota: profilo COMPATTO)
- Sul retro:
- 4) Analisi cinematica
 - 5) Diagrammi del momento M_0 e M^*
 - 6) Espressione del PLV
 - 7) Valore numerico dell'iperstatica

Carichi e deformazioni date hanno verso efficace in disegno.
 Calcolare reazioni vincolari della struttura e delle aste.
 Tracciare i diagrammi quotati delle azioni interne nelle aste.
 $J_{YZ} - x_{YZ} - \theta_{YZ}$ riferimento locale asta YZ con origine in Y.
 La trave GH ha la sezione riportata e dimensioni in mm, con:
 $b = 600$ mm, $F = 1030$ N
 Calcolare sulla sezione H la massima tensione normale σ_m .
 Calcolare in * le tensioni σ_c, τ_c e la tensione di von Mises.
 Lembo inferiore sezione su tratteggio trave, a destra da G a H
 Curvatura θ asta IE positiva se convessa a destra con inizio I.
 Spostamento orizzontale assoluto u imposto al nodo H.



- $V_F = -F$
- $H_D = -F$
- $p_{HA} = -q = -F/b$
- $p_{IB} = -q = -F/b$
- $p_{GH} = -q = -F/b$
- $\theta_{GI} = -\theta = -\alpha T/b = -bF/EJ$
- $u_H = -\delta = -b^3F/EJ$
- $EJ_{AB} = EJ$
- $EJ_{BC} = EJ$
- $EJ_{CD} = EJ$
- $EJ_{DE} = EJ$
- $EJ_{EF} = EJ$
- $EJ_{FG} = EJ$
- $EJ_{GH} = EJ$
- $EJ_{GI} = EJ$
- $EJ_{IB} = EJ$
- $EJ_{IE} = EJ$
- $EJ_{HA} = EJ$

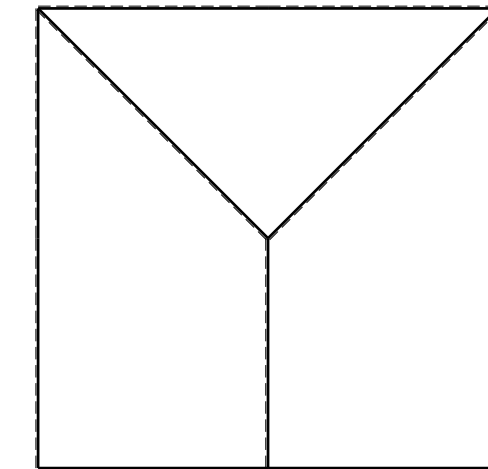
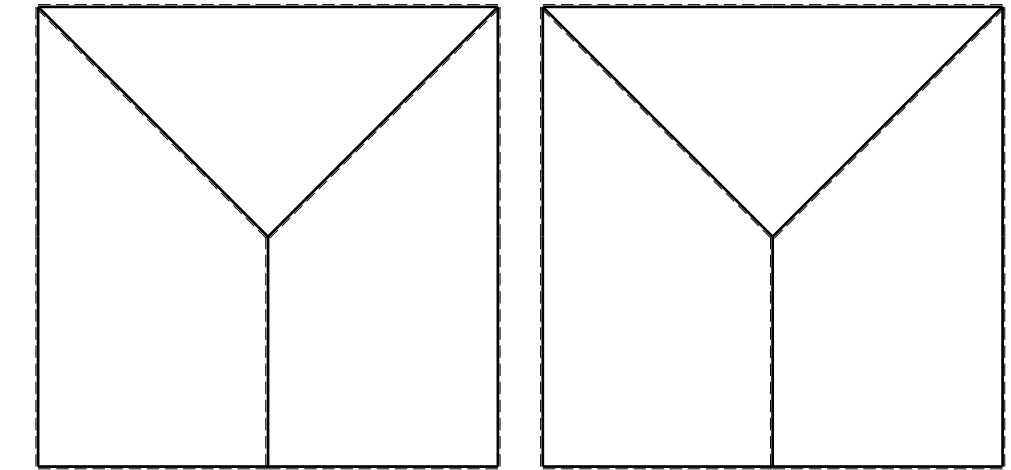
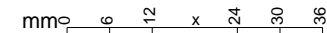
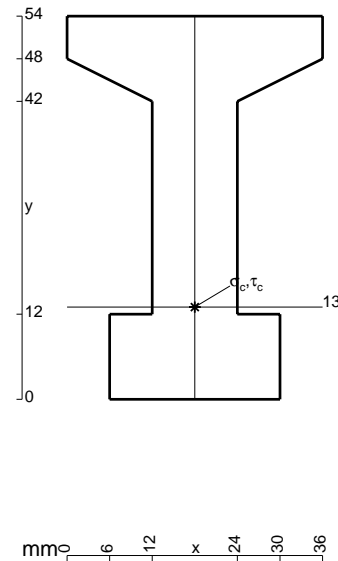


ANALISI STRUTTURALE CON PLV
 RIPORTARE SUL FILE "ESAME" SOLO LE SEGUENTI RICHIESTE

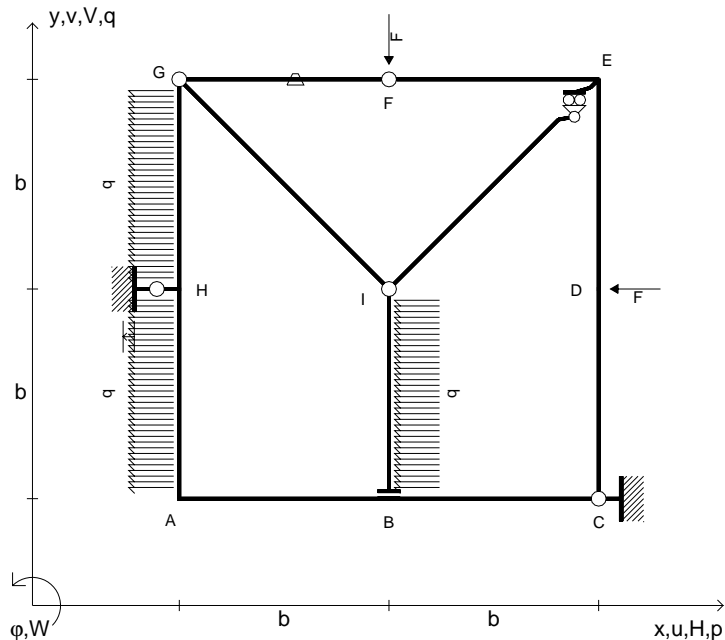
- Sul fronte:
- 1) Declassamento con indicazione dell'iperstatica scelta
 - 2) Diagrammi finali delle azioni interne
 - 3) Sforzi richiesti
(nota: profilo COMPATTO)
- Sul retro:
- 4) Analisi cinematica
 - 5) Diagrammi del momento M_0 e M^*
 - 6) Espressione del PLV
 - 7) Valore numerico dell'iperstatica

Carichi e deformazioni date hanno verso efficace in disegno.
 Calcolare reazioni vincolari della struttura e delle aste.
 Tracciare i diagrammi quotati delle azioni interne nelle aste.
 $J_{YZ} = x_{YZ} - \theta_{YZ}$ riferimento locale asta YZ con origine in Y.
 La trave GH ha la sezione riportata e dimensioni in mm, con:
 $b = 650$ mm, $F = 1620$ N

Calcolare sulla sezione H la massima tensione normale σ_m .
 Calcolare in * le tensioni σ_c, τ_c e la tensione di von Mises.
 Lembo inferiore sezione su tratteggio trave, a destra da G a H
 Curvatura θ asta GI positiva se convessa a destra con inizio G.
 Spostamento orizzontale assoluto u imposto al nodo H.



- $V_F = -F$
- $H_D = -F$
- $p_{HA} = -q = -F/b$
- $p_{IB} = -q = -F/b$
- $p_{GH} = -q = -F/b$
- $\theta_{FG} = -\theta = -\alpha T/b = -bF/EJ$
- $u_H = -\delta = -b^3F/EJ$
- $EJ_{AB} = EJ$
- $EJ_{BC} = EJ$
- $EJ_{CD} = EJ$
- $EJ_{DE} = EJ$
- $EJ_{EF} = EJ$
- $EJ_{FG} = EJ$
- $EJ_{GH} = EJ$
- $EJ_{GI} = EJ$
- $EJ_{IB} = EJ$
- $EJ_{IE} = EJ$
- $EJ_{HA} = EJ$



ANALISI STRUTTURALE CON PLV

RIPORTARE SUL FILE "ESAME" SOLO LE SEGUENTI RICHIESTE

Sul fronte:

- 1) Declassamento con indicazione dell'iperstatica scelta
- 2) Diagrammi finali delle azioni interne
- 3) Sforzi richiesti (nota: profilo COMPATTO)

Sul retro:

- 4) Analisi cinematica
- 5) Diagrammi del momento M_0 e M^*
- 6) Espressione del PLV
- 7) Valore numerico dell'iperstatica

Carichi e deformazioni date hanno verso efficace in disegno.

Calcolare reazioni vincolari della struttura e delle aste.

Tracciare i diagrammi quotati delle azioni interne nelle aste.

$J_{YZ} - x_{YZ} - \theta_{YZ}$ riferimento locale asta YZ con origine in Y.

La trave GH ha la sezione riportata e dimensioni in mm, con:

$b = 700 \text{ mm}$, $F = 1660 \text{ N}$

Calcolare sulla sezione H la massima tensione normale σ_m .

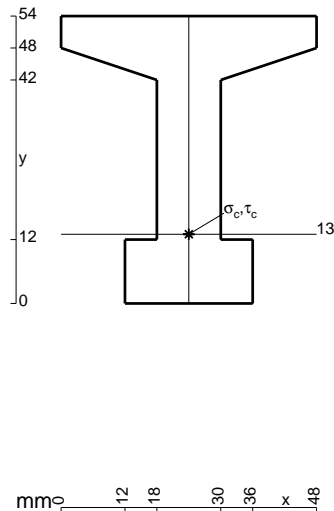
Calcolare in * le tensioni σ_c, τ_c e la tensione di von Mises.

Leombo inferiore sezione su tratteggio trave, a destra da G a H

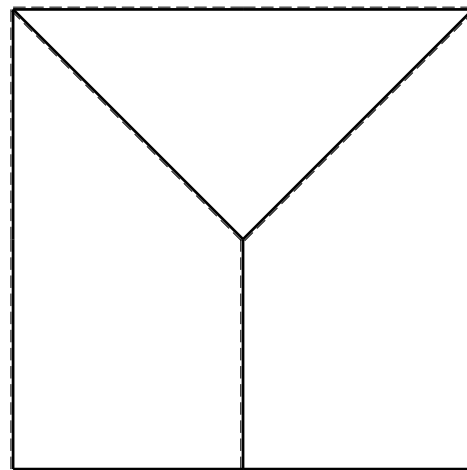
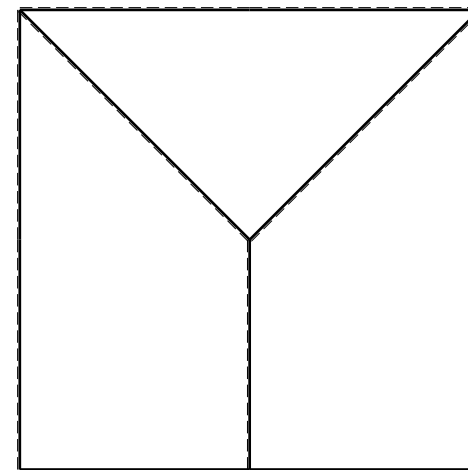
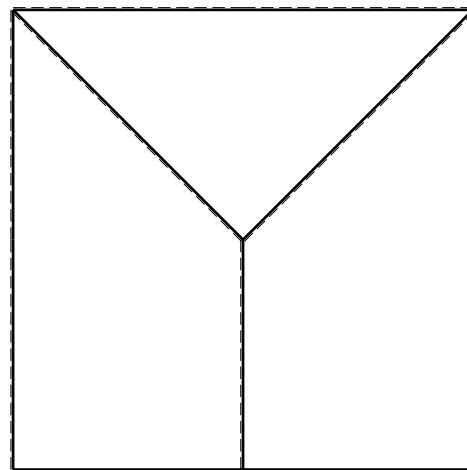
Curvatura θ asta FG positiva se convessa a destra con inizio F.

Spostamento orizzontale assoluto u imposto al nodo H.

@ Adolfo Zavelani Rossi, Politecnico di Milano, vers.27.03.13



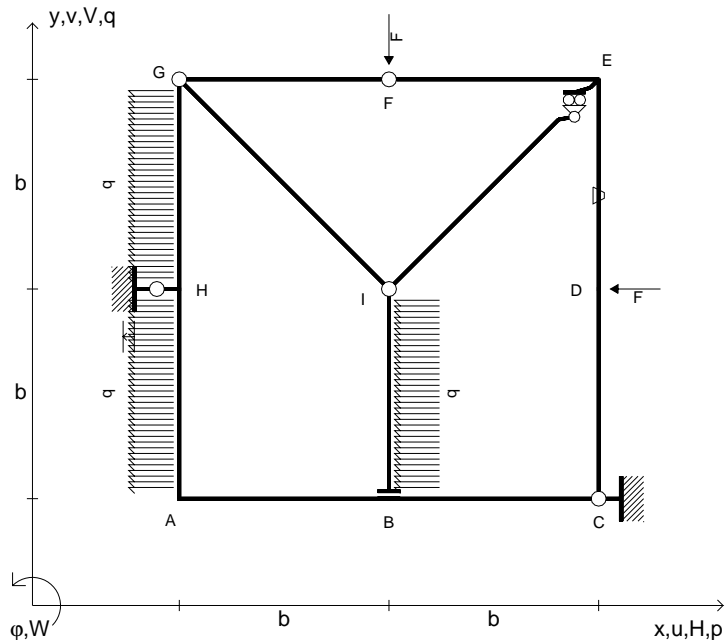
22.03.24



@ Adolfo Zavelani Rossi, Politecnico di Milano, vers.27.03.13

22.03.24

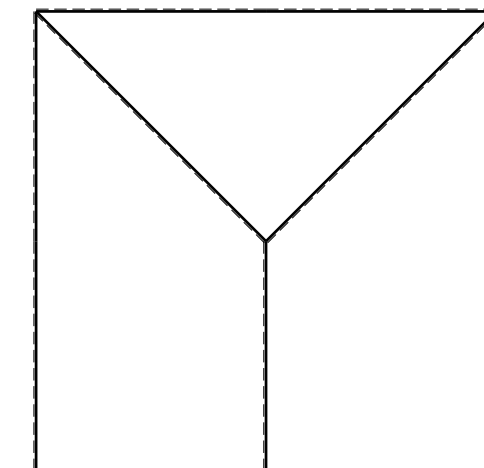
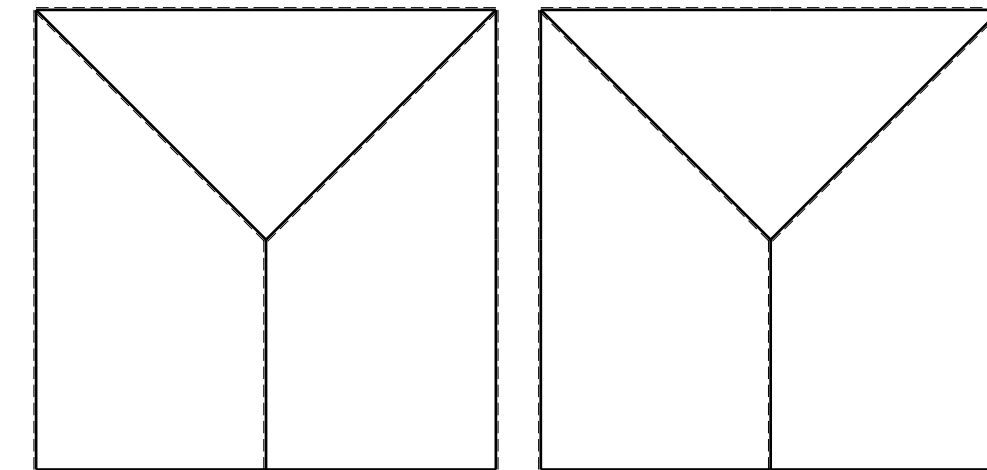
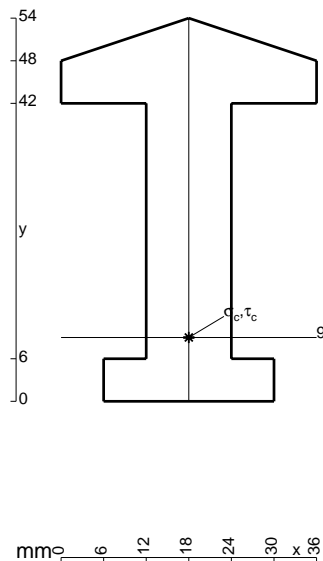
- $V_F = -F$
- $H_D = -F$
- $p_{HA} = -q = -F/b$
- $p_{IB} = -q = -F/b$
- $p_{GH} = -q = -F/b$
- $\theta_{DE} = -\theta = -\alpha T/b = -bF/EJ$
- $u_H = -\delta = -b^3 F/EJ$
- $EJ_{AB} = EJ$
- $EJ_{BC} = EJ$
- $EJ_{CD} = EJ$
- $EJ_{DE} = EJ$
- $EJ_{EF} = EJ$
- $EJ_{FG} = EJ$
- $EJ_{GH} = EJ$
- $EJ_{GI} = EJ$
- $EJ_{IB} = EJ$
- $EJ_{IE} = EJ$
- $EJ_{HA} = EJ$



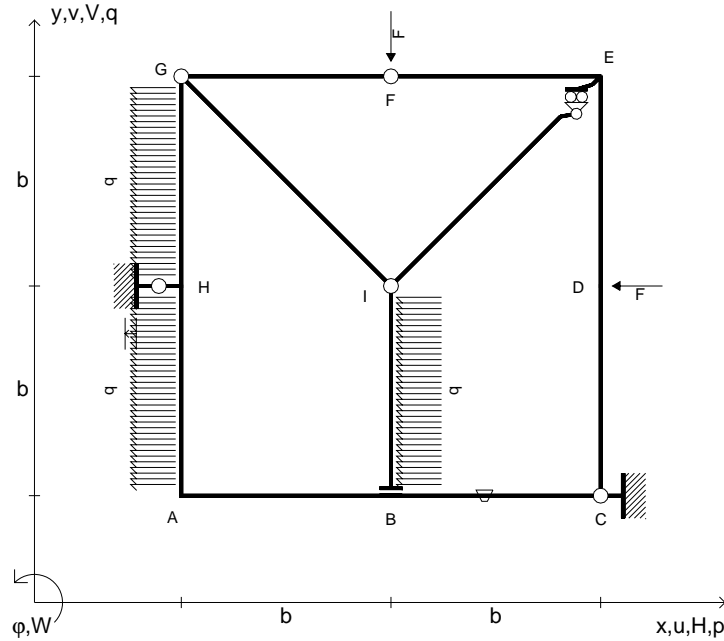
ANALISI STRUTTURALE CON PLV
 RIPORTARE SUL FILE "ESAME" SOLO LE SEGUENTI RICHIESTE

- Sul fronte:
- 1) Declassamento con indicazione dell'iperstatica scelta
 - 2) Diagrammi finali delle azioni interne
 - 3) Sforzi richiesti (nota: profilo COMPATTO)
- Sul retro:
- 4) Analisi cinematica
 - 5) Diagrammi del momento M_0 e M^*
 - 6) Espressione del PLV
 - 7) Valore numerico dell'iperstatica

Carichi e deformazioni date hanno verso efficace in disegno.
 Calcolare reazioni vincolari della struttura e delle aste.
 Tracciare i diagrammi quotati delle azioni interne nelle aste.
 $J_{YZ} - x_{YZ} - \theta_{YZ}$ riferimento locale asta YZ con origine in Y.
 La trave GH ha la sezione riportata e dimensioni in mm, con:
 $b = 750$ mm, $F = 960$ N
 Calcolare sulla sezione H la massima tensione normale σ_m .
 Calcolare in * le tensioni σ_c, τ_c e la tensione di von Mises.
 Lembo inferiore sezione su tratteggio trave, a destra da G a H
 Curvatura θ asta DE positiva se convessa a destra con inizio D.
 Spostamento orizzontale assoluto u imposto al nodo H.



- $V_F = -F$
- $H_D = -F$
- $p_{HA} = -q = -F/b$
- $p_{IB} = -q = -F/b$
- $p_{GH} = -q = -F/b$
- $\theta_{BC} = -\theta = -\alpha T/b = -bF/EJ$
- $u_H = -\delta = -b^3 F/EJ$
- $EJ_{AB} = EJ$
- $EJ_{BC} = EJ$
- $EJ_{CD} = EJ$
- $EJ_{DE} = EJ$
- $EJ_{EF} = EJ$
- $EJ_{FG} = EJ$
- $EJ_{GH} = EJ$
- $EJ_{GI} = EJ$
- $EJ_{IB} = EJ$
- $EJ_{IE} = EJ$
- $EJ_{HA} = EJ$



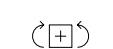
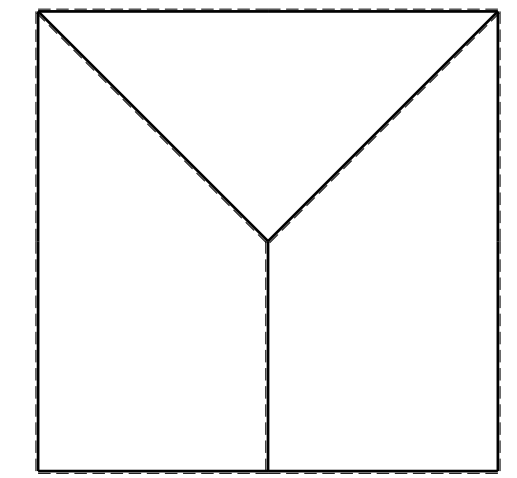
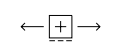
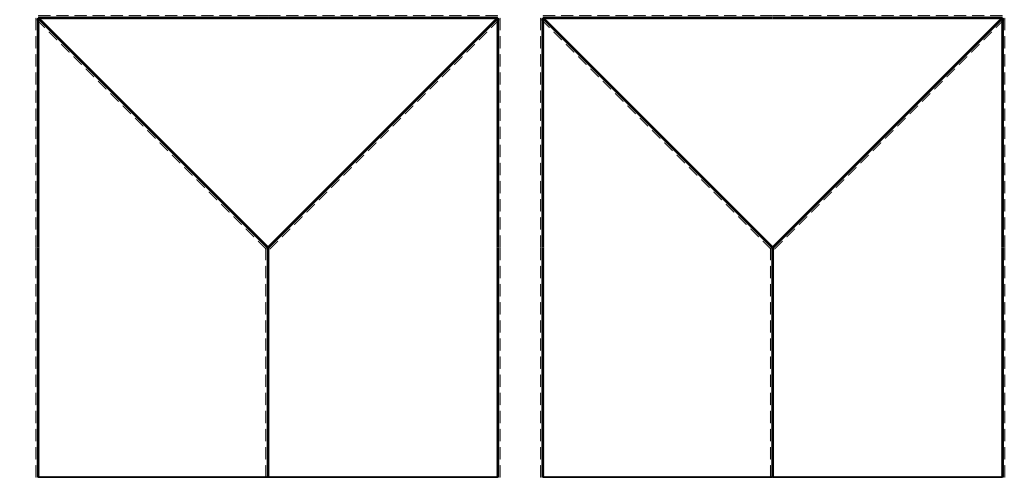
ANALISI STRUTTURALE CON PLV
 RIPORTARE SUL FILE "ESAME" SOLO LE SEGUENTI RICHIESTE
 Sul fronte:

- 1) Declassamento con indicazione dell'iperstatica scelta
- 2) Diagrammi finali delle azioni interne
- 3) Sforzi richiesti
 (nota: profilo COMPATTO)

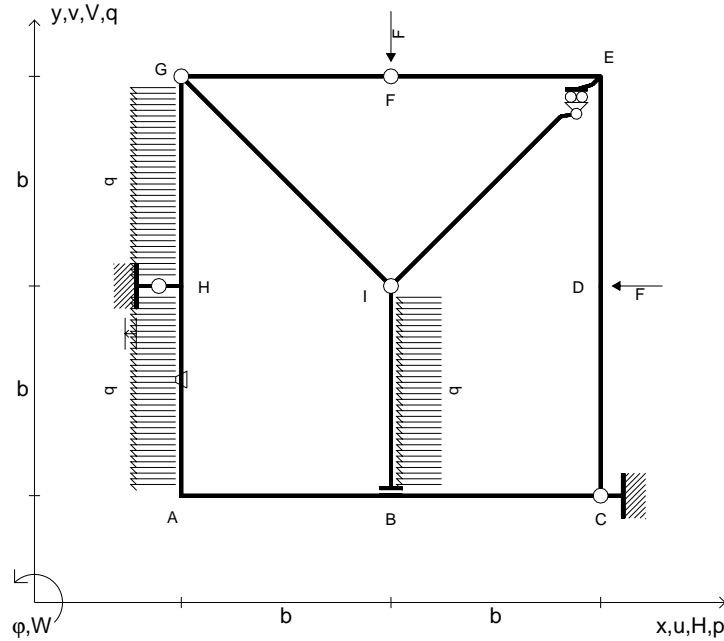
- Sul retro:
- 4) Analisi cinematica
 - 5) Diagrammi del momento M_0 e M^*
 - 6) Espressione del PLV
 - 7) Valore numerico dell'iperstatica

Carichi e deformazioni date hanno verso efficace in disegno.
 Calcolare reazioni vincolari della struttura e delle aste.
 Tracciare i diagrammi quotati delle azioni interne nelle aste.
 $J_{YZ} - x_{YZ} - \theta_{YZ}$ riferimento locale asta YZ con origine in Y.
 La trave GH ha la sezione riportata e dimensioni in mm, con:
 $b = 800$ mm, $F = 990$ N

Calcolare sulla sezione H la massima tensione normale σ_m .
 Calcolare in * le tensioni σ_c, τ_c e la tensione di von Mises.
 Lembo inferiore sezione su tratteggio trave, a destra da G a H
 Curvatura θ asta BC positiva se convessa a destra con inizio B.
 Spostamento orizzontale assoluto u imposto al nodo H.



- $V_F = -F$
- $H_D = -F$
- $p_{HA} = -q = -F/b$
- $p_{IB} = -q = -F/b$
- $p_{GH} = -q = -F/b$
- $\theta_{HA} = -\theta = -\alpha T/b = -bF/EJ$
- $u_H = -\delta = -b^3F/EJ$
- $EJ_{AB} = EJ$
- $EJ_{BC} = EJ$
- $EJ_{CD} = EJ$
- $EJ_{DE} = EJ$
- $EJ_{EF} = EJ$
- $EJ_{FG} = EJ$
- $EJ_{GH} = EJ$
- $EJ_{GI} = EJ$
- $EJ_{IB} = EJ$
- $EJ_{IE} = EJ$
- $EJ_{HA} = EJ$



ANALISI STRUTTURALE CON PLV
 RIPIRTARE SUL FILE "ESAME" SOLO LE SEGUENTI RICHIESTE
 Sul fronte:

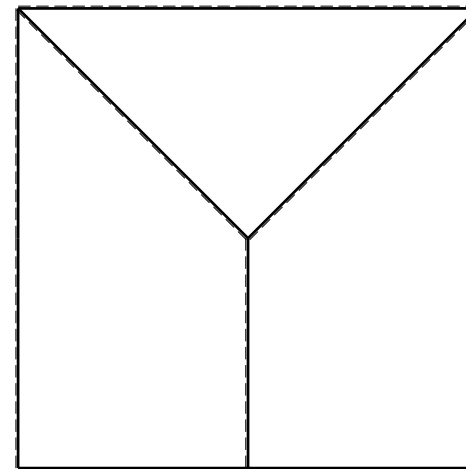
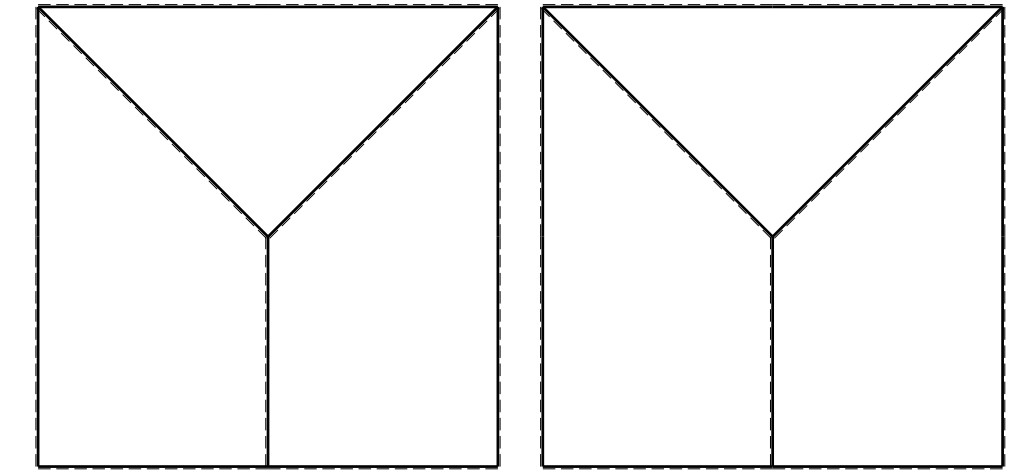
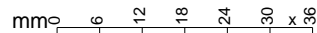
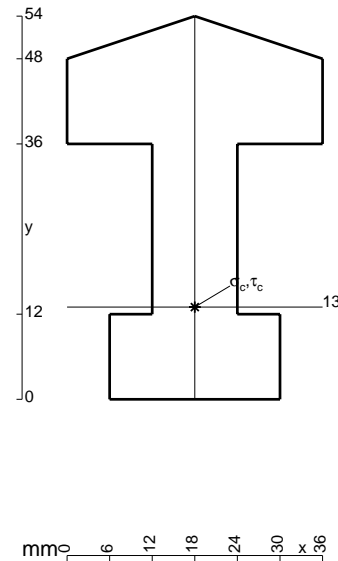
- 1) Declassamento con indicazione dell'iperstatica scelta
- 2) Diagrammi finali delle azioni interne
- 3) Sforzi richiesti (nota: profilo COMPATTO)

Sul retro:

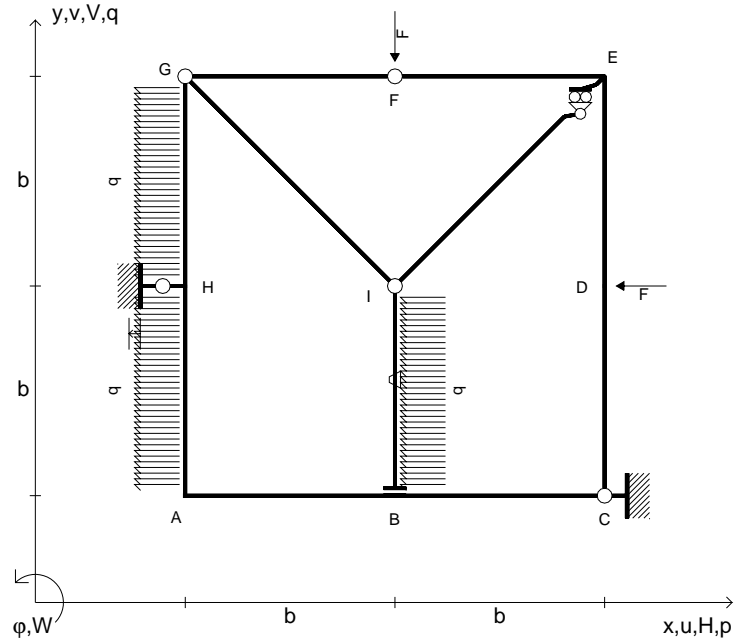
- 4) Analisi cinematica
- 5) Diagrammi del momento M_0 e M^*
- 6) Espressione del PLV
- 7) Valore numerico dell'iperstatica

Carichi e deformazioni date hanno verso efficace in disegno.
 Calcolare reazioni vincolari della struttura e delle aste.
 Tracciare i diagrammi quotati delle azioni interne nelle aste.
 $J_{YZ} - x_{YZ} - \theta_{YZ}$ riferimento locale asta YZ con origine in Y.
 La trave GH ha la sezione riportata e dimensioni in mm, con:
 $b = 850$ mm, $F = 1090$ N

Calcolare sulla sezione H la massima tensione normale σ_m .
 Calcolare in * le tensioni σ_c, τ_c e la tensione di von Mises.
 Lembo inferiore sezione su tratteggio trave, a destra da G a H
 Curvatura θ asta HA positiva se convessa a destra con inizio H.
 Spostamento orizzontale assoluto u imposto al nodo H.



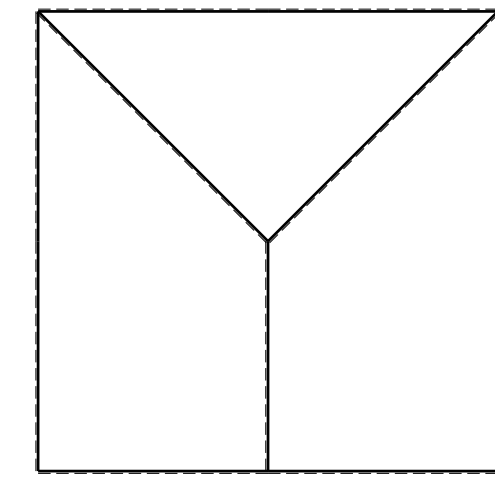
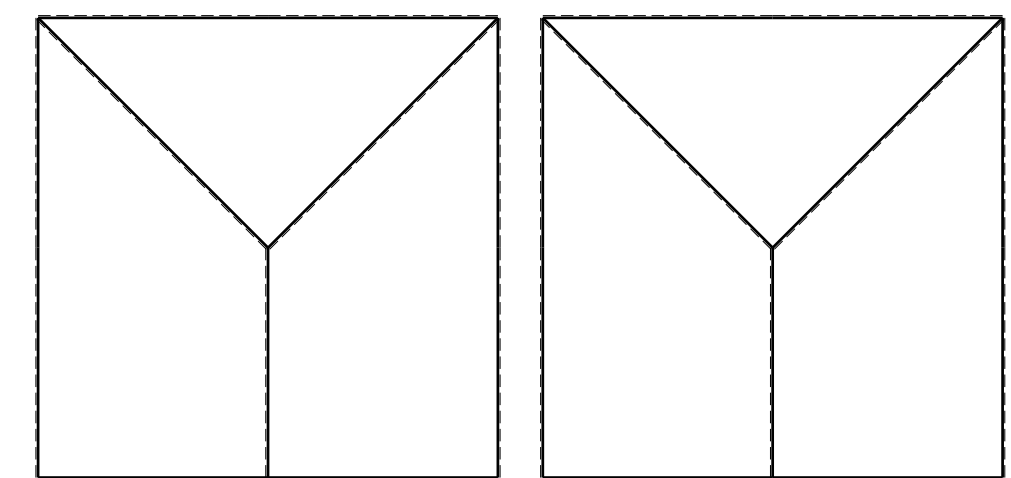
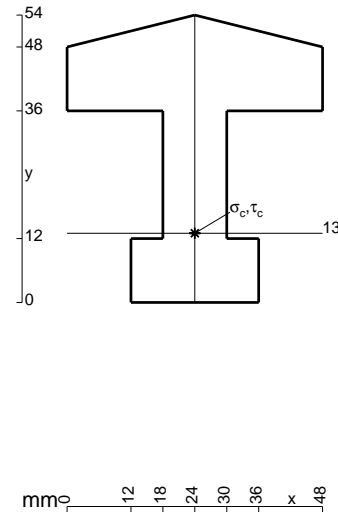
- $V_F = -F$
- $H_D = -F$
- $p_{HA} = -q = -F/b$
- $p_{IB} = -q = -F/b$
- $p_{GH} = -q = -F/b$
- $\theta_{IB} = -\theta = -\alpha T/b = -bF/EJ$
- $u_H = -\delta = -b^3F/EJ$
- $EJ_{AB} = EJ$
- $EJ_{BC} = EJ$
- $EJ_{CD} = EJ$
- $EJ_{DE} = EJ$
- $EJ_{EF} = EJ$
- $EJ_{FG} = EJ$
- $EJ_{GH} = EJ$
- $EJ_{GI} = EJ$
- $EJ_{IB} = EJ$
- $EJ_{IE} = EJ$
- $EJ_{HA} = EJ$



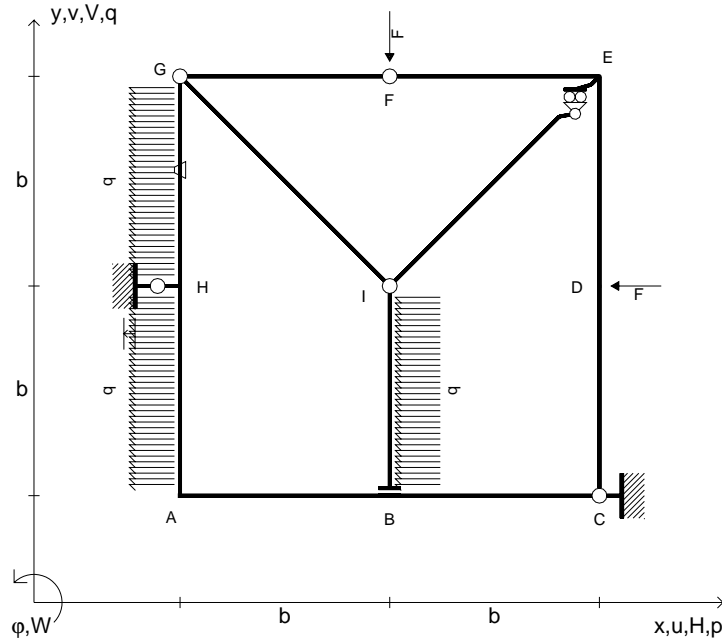
ANALISI STRUTTURALE CON PLV
 RIPORTARE SUL FILE "ESAME" SOLO LE SEGUENTI RICHIESTE

- Sul fronte:
- 1) Declassamento con indicazione dell'iperstatica scelta
 - 2) Diagrammi finali delle azioni interne
 - 3) Sforzi richiesti (nota: profilo COMPATTO)
- Sul retro:
- 4) Analisi cinematica
 - 5) Diagrammi del momento M_0 e M^*
 - 6) Espressione del PLV
 - 7) Valore numerico dell'iperstatica

Carichi e deformazioni date hanno verso efficace in disegno.
 Calcolare reazioni vincolari della struttura e delle aste.
 Tracciare i diagrammi quotati delle azioni interne nelle aste.
 $J_{YZ} - x_{YZ} - \theta_{YZ}$ riferimento locale asta YZ con origine in Y.
 La trave GH ha la sezione riportata e dimensioni in mm, con:
 $b = 900$ mm, $F = 1130$ N
 Calcolare sulla sezione H la massima tensione normale σ_m .
 Calcolare in * le tensioni σ_c, τ_c e la tensione di von Mises.
 Lembo inferiore sezione su tratteggio trave, a destra da G a H
 Curvatura θ asta IB positiva se convessa a destra con inizio I.
 Spostamento orizzontale assoluto u imposto al nodo H.



- $V_F = -F$
- $H_D = -F$
- $p_{HA} = -q = -F/b$
- $p_{IB} = -q = -F/b$
- $p_{GH} = -q = -F/b$
- $\theta_{GH} = -\theta = -\alpha T/b = -bF/EJ$
- $u_H = -\delta = -b^3F/EJ$
- $EJ_{AB} = EJ$
- $EJ_{BC} = EJ$
- $EJ_{CD} = EJ$
- $EJ_{DE} = EJ$
- $EJ_{EF} = EJ$
- $EJ_{FG} = EJ$
- $EJ_{GH} = EJ$
- $EJ_{GI} = EJ$
- $EJ_{IB} = EJ$
- $EJ_{IE} = EJ$
- $EJ_{HA} = EJ$



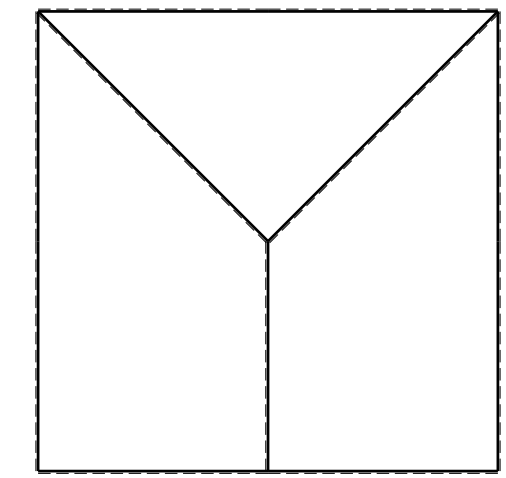
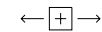
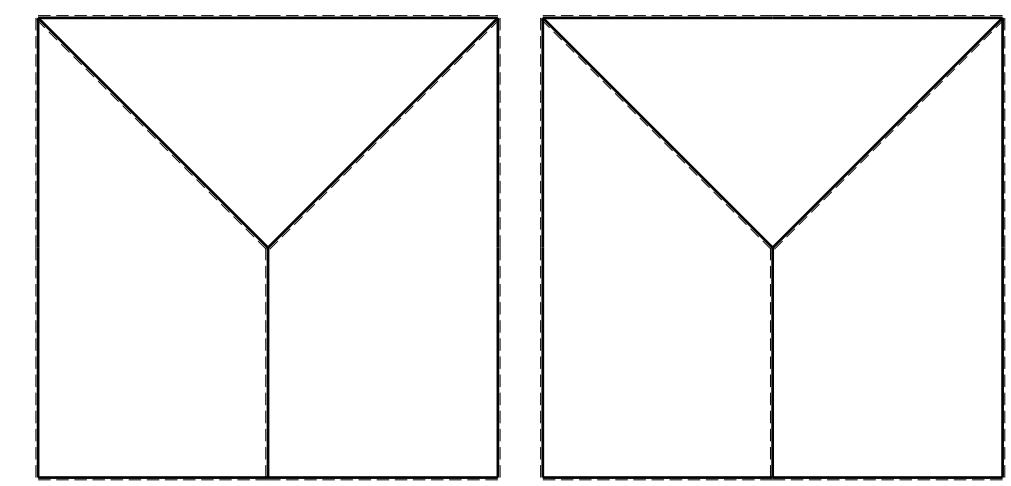
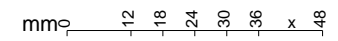
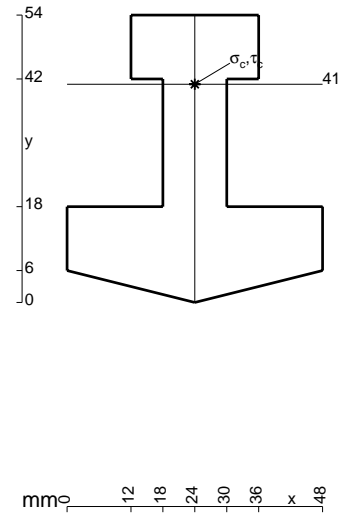
ANALISI STRUTTURALE CON PLV
 RIPORTARE SUL FILE "ESAME" SOLO LE SEGUENTI RICHIESTE
 Sul fronte:

- 1) Declassamento con indicazione dell'iperstatica scelta
- 2) Diagrammi finali delle azioni interne
- 3) Sforzi richiesti
 (nota: profilo COMPATTO)

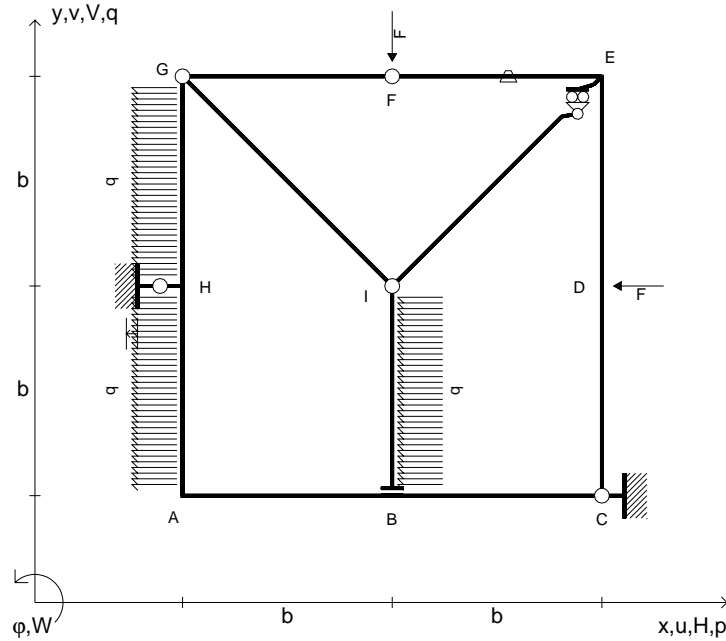
- Sul retro:
- 4) Analisi cinematica
 - 5) Diagrammi del momento M_0 e M^*
 - 6) Espressione del PLV
 - 7) Valore numerico dell'iperstatica

Carichi e deformazioni date hanno verso efficace in disegno.
 Calcolare reazioni vincolari della struttura e delle aste.
 Tracciare i diagrammi quotati delle azioni interne nelle aste.
 $J_{YZ} - x_{YZ} - \theta_{YZ}$ riferimento locale asta YZ con origine in Y.
 La trave GH ha la sezione riportata e dimensioni in mm, con:
 $b = 950$ mm, $F = 1100$ N

Calcolare sulla sezione H la massima tensione normale σ_m .
 Calcolare in * le tensioni σ_c, τ_c e la tensione di von Mises.
 Lembo inferiore sezione su tratteggio trave, a destra da G a H
 Curvatura θ asta GH positiva se convessa a destra con inizio G.
 Spostamento orizzontale assoluto u imposto al nodo H.



- $V_F = -F$
- $H_D = -F$
- $p_{HA} = -q = -F/b$
- $p_{IB} = -q = -F/b$
- $p_{GH} = -q = -F/b$
- $\theta_{EF} = -\theta = -\alpha T/b = -bF/EJ$
- $u_H = -\delta = -b^3F/EJ$
- $EJ_{AB} = EJ$
- $EJ_{BC} = EJ$
- $EJ_{CD} = EJ$
- $EJ_{DE} = EJ$
- $EJ_{EF} = EJ$
- $EJ_{FG} = EJ$
- $EJ_{GH} = EJ$
- $EJ_{GI} = EJ$
- $EJ_{IB} = EJ$
- $EJ_{IE} = EJ$
- $EJ_{HA} = EJ$



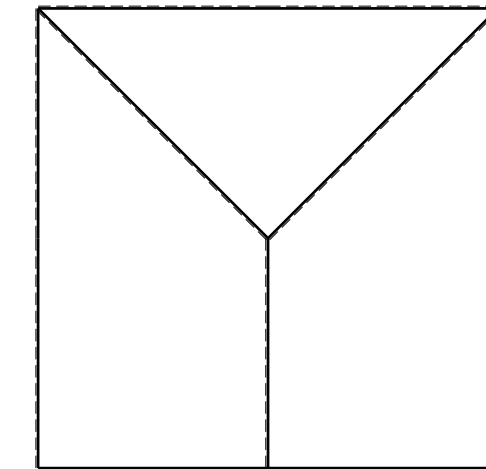
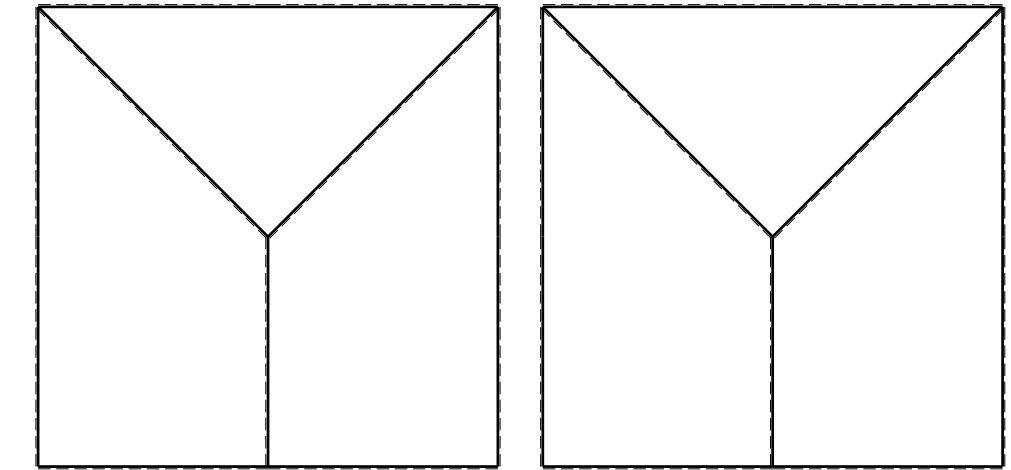
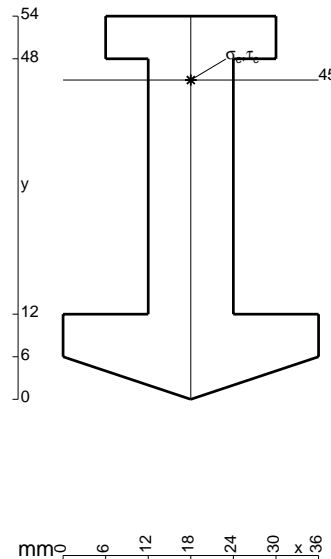
ANALISI STRUTTURALE CON PLV
 RIPORTARE SUL FILE "ESAME" SOLO LE SEGUENTI RICHIESTE
 Sul fronte:

- 1) Declassamento con indicazione dell'iperstatica scelta
- 2) Diagrammi finali delle azioni interne
- 3) Sforzi richiesti
 (nota: profilo COMPATTO)

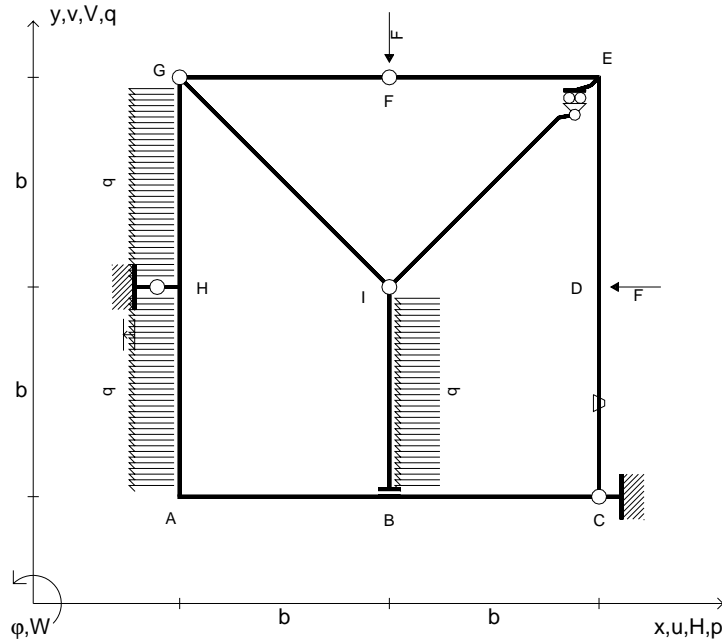
- Sul retro:
- 4) Analisi cinematica
 - 5) Diagrammi del momento M_0 e M^*
 - 6) Espressione del PLV
 - 7) Valore numerico dell'iperstatica

Carichi e deformazioni date hanno verso efficace in disegno.
 Calcolare reazioni vincolari della struttura e delle aste.
 Tracciare i diagrammi quotati delle azioni interne nelle aste.
 $J_{YZ} - x_{YZ} - \theta_{YZ}$ riferimento locale asta YZ con origine in Y.
 La trave GH ha la sezione riportata e dimensioni in mm, con:
 $b = 500$ mm, $F = 1420$ N

Calcolare sulla sezione H la massima tensione normale σ_m .
 Calcolare in * le tensioni σ_c, τ_c e la tensione di von Mises.
 Lembo inferiore sezione su tratteggio trave, a destra da G a H
 Curvatura θ asta EF positiva se convessa a destra con inizio E.
 Spostamento orizzontale assoluto u imposto al nodo H.



- $V_F = -F$
- $H_D = -F$
- $p_{HA} = -q = -F/b$
- $p_{IB} = -q = -F/b$
- $p_{GH} = -q = -F/b$
- $\theta_{CD} = -\theta = -\alpha T/b = -bF/EJ$
- $u_H = -\delta = -b^3F/EJ$
- $EJ_{AB} = EJ$
- $EJ_{BC} = EJ$
- $EJ_{CD} = EJ$
- $EJ_{DE} = EJ$
- $EJ_{EF} = EJ$
- $EJ_{FG} = EJ$
- $EJ_{GH} = EJ$
- $EJ_{GI} = EJ$
- $EJ_{IB} = EJ$
- $EJ_{IE} = EJ$
- $EJ_{HA} = EJ$



ANALISI STRUTTURALE CON PLV

RIPORTARE SUL FILE "ESAME" SOLO LE SEGUENTI RICHIESTE

Sul fronte:

- 1) Declassamento con indicazione dell'iperstatica scelta
- 2) Diagrammi finali delle azioni interne
- 3) Sforzi richiesti
(nota: profilo COMPATTO)

Sul retro:

- 4) Analisi cinematica
- 5) Diagrammi del momento M_0 e M^*
- 6) Espressione del PLV
- 7) Valore numerico dell'iperstatica

Carichi e deformazioni date hanno verso efficace in disegno.

Calcolare reazioni vincolari della struttura e delle aste.

Tracciare i diagrammi quotati delle azioni interne nelle aste.

$J_{YZ} - x_{YZ} - \theta_{YZ}$ riferimento locale asta YZ con origine in Y.

La trave GH ha la sezione riportata e dimensioni in mm, con:

$b = 550 \text{ mm}, F = 1730 \text{ N}$

Calcolare sulla sezione H la massima tensione normale σ_m .

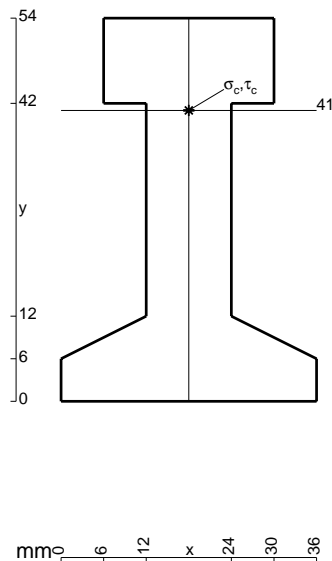
Calcolare in * le tensioni σ_c, τ_c e la tensione di von Mises.

Lembo inferiore sezione su tratteggio trave, a destra da G a H

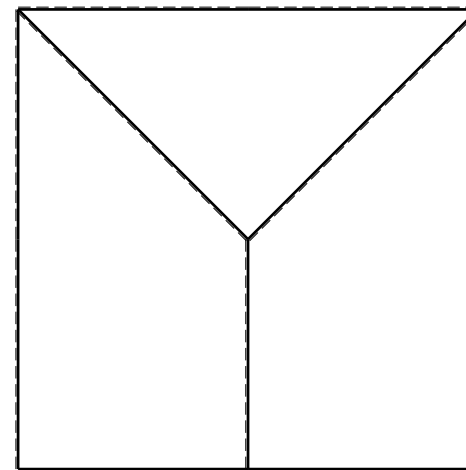
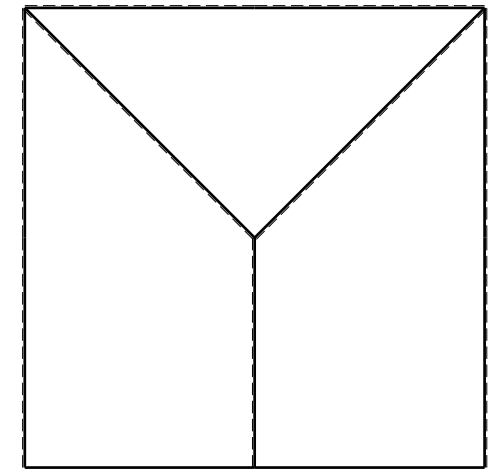
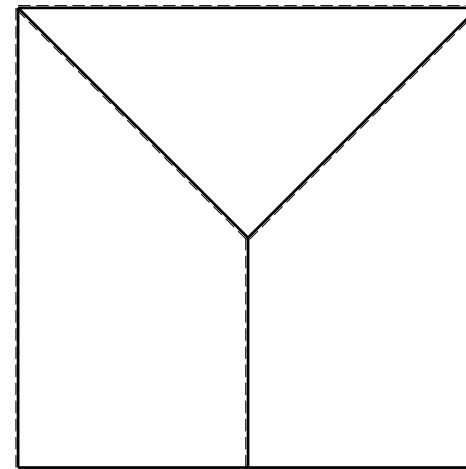
Curvatura θ asta CD positiva se convessa a destra con inizio C.

Spostamento orizzontale assoluto u imposto al nodo H.

@ Adolfo Zavelani Rossi, Politecnico di Milano, vers.27.03.13



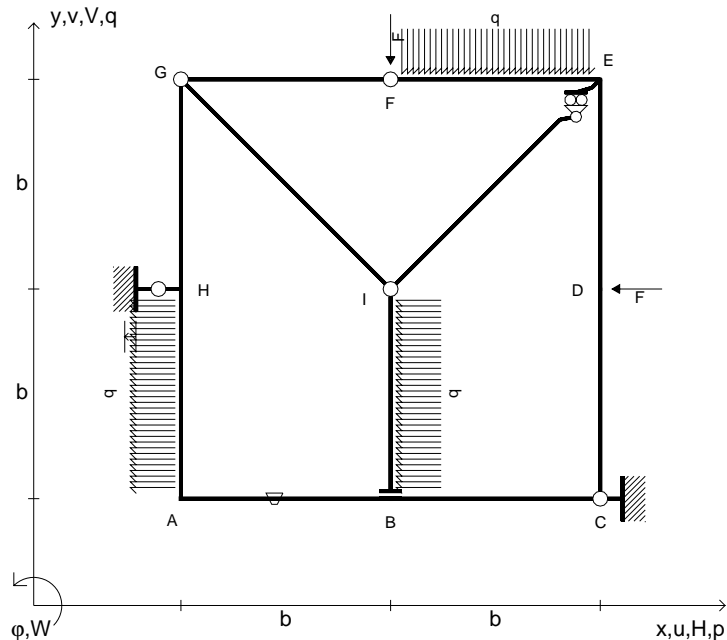
22.03.24



@ Adolfo Zavelani Rossi, Politecnico di Milano, vers.27.03.13

22.03.24

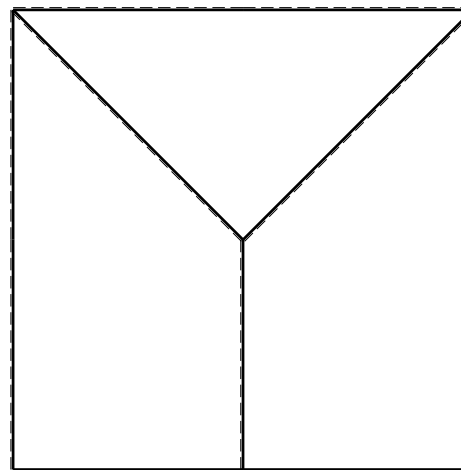
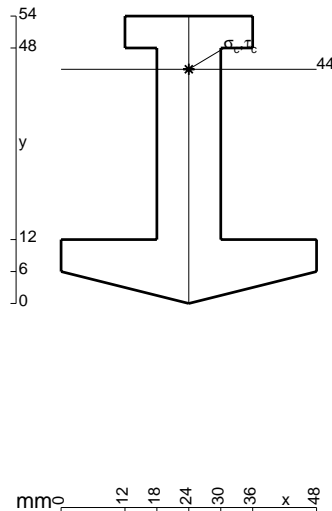
- $V_F = -F$
- $H_D = -F$
- $p_{HA} = -q = -F/b$
- $p_{IB} = -q = -F/b$
- $q_{EF} = -q = -F/b$
- $\theta_{AB} = -\theta = -\alpha T/b = -bF/EJ$
- $u_H = -\delta = -b^3F/EJ$
- $EJ_{AB} = EJ$
- $EJ_{BC} = EJ$
- $EJ_{CD} = EJ$
- $EJ_{DE} = EJ$
- $EJ_{EF} = EJ$
- $EJ_{FG} = EJ$
- $EJ_{GH} = EJ$
- $EJ_{GI} = EJ$
- $EJ_{IB} = EJ$
- $EJ_{IE} = EJ$
- $EJ_{HA} = EJ$



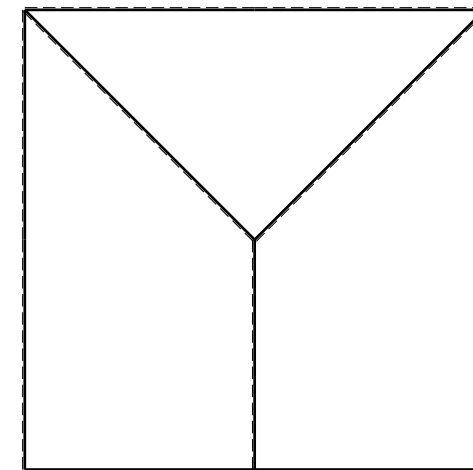
ANALISI STRUTTURALE CON PLV
 RIPORTARE SUL FILE "ESAME" SOLO LE SEGUENTI RICHIESTE

- Sul fronte:
- 1) Declassamento con indicazione dell'iperstatica scelta
 - 2) Diagrammi finali delle azioni interne
 - 3) Sforzi richiesti (nota: profilo COMPATTO)
- Sul retro:
- 4) Analisi cinematica
 - 5) Diagrammi del momento M_0 e M^*
 - 6) Espressione del PLV
 - 7) Valore numerico dell'iperstatica

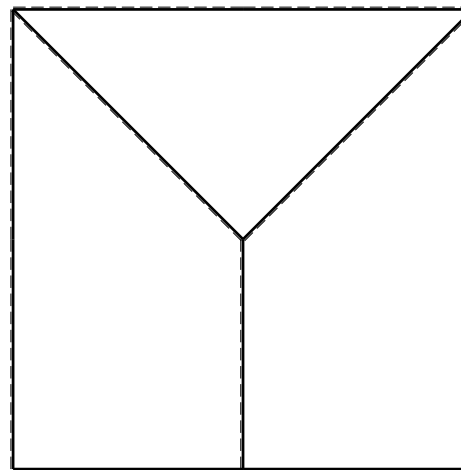
Carichi e deformazioni date hanno verso efficace in disegno.
 Calcolare reazioni vincolari della struttura e delle aste.
 Tracciare i diagrammi quotati delle azioni interne nelle aste.
 $J_{YZ} - x_{YZ} - \theta_{YZ}$ riferimento locale asta YZ con origine in Y.
 La trave GH ha la sezione riportata e dimensioni in mm, con:
 $b = 600$ mm, $F = 1530$ N
 Calcolare sulla sezione H la massima tensione normale σ_m .
 Calcolare in * le tensioni σ_c, τ_c e la tensione di von Mises.
 Lembo inferiore sezione su tratteggio trave, a destra da G a H
 Curvatura θ asta AB positiva se convessa a destra con inizio A.
 Spostamento orizzontale assoluto u imposto al nodo H.



← ⊕ →

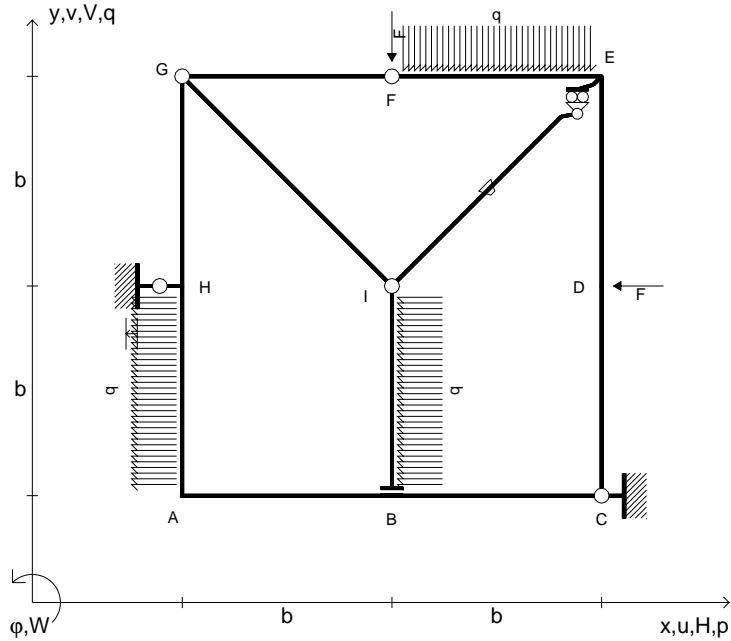


↑ ⊕ ↓



⊕ ↻

- $V_F = -F$
- $H_D = -F$
- $p_{HA} = -q = -F/b$
- $p_{IB} = -q = -F/b$
- $q_{EF} = -q = -F/b$
- $\theta_{IE} = -\theta = -\alpha T/b = -bF/EJ$
- $u_H = -\delta = -b^3F/EJ$
- $EJ_{AB} = EJ$
- $EJ_{BC} = EJ$
- $EJ_{CD} = EJ$
- $EJ_{DE} = EJ$
- $EJ_{EF} = EJ$
- $EJ_{FG} = EJ$
- $EJ_{GH} = EJ$
- $EJ_{GI} = EJ$
- $EJ_{IB} = EJ$
- $EJ_{IE} = EJ$
- $EJ_{HA} = EJ$



ANALISI STRUTTURALE CON PLV
 RIPORTARE SUL FILE "ESAME" SOLO LE SEGUENTI RICHIESTE
 Sul fronte:

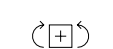
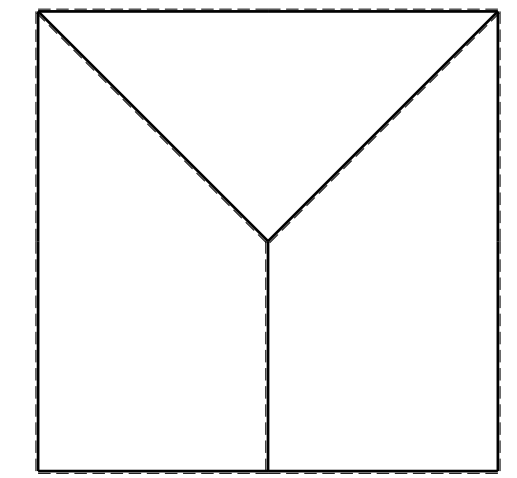
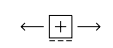
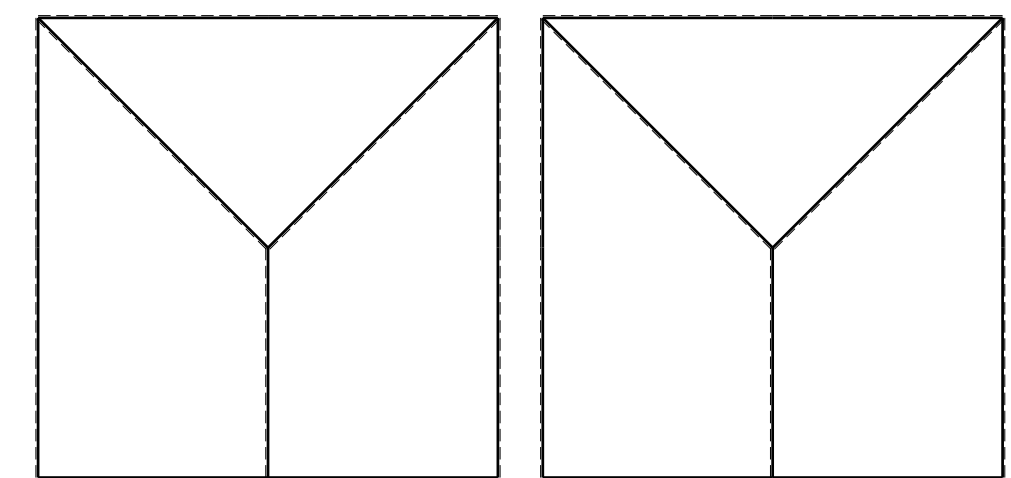
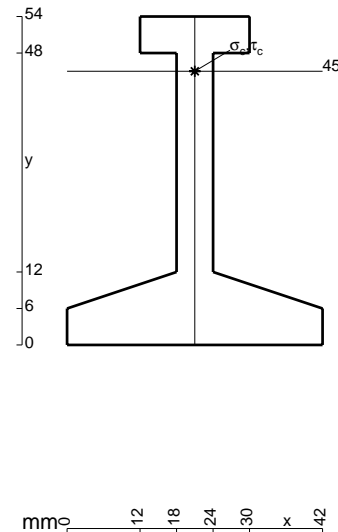
- 1) Declassamento con indicazione dell'iperstatica scelta
- 2) Diagrammi finali delle azioni interne
- 3) Sforzi richiesti
 (nota: profilo COMPATTO)

Sul retro:

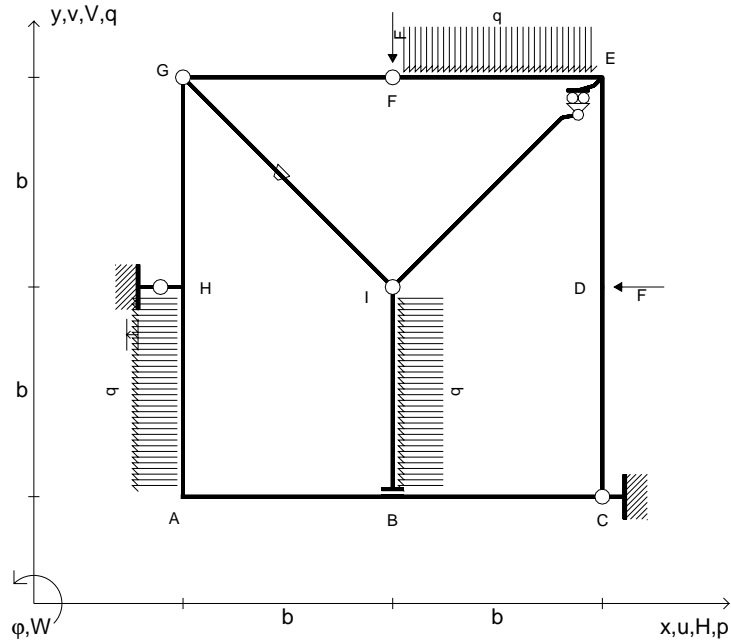
- 4) Analisi cinematica
- 5) Diagrammi del momento M_0 e M^*
- 6) Espressione del PLV
- 7) Valore numerico dell'iperstatica

Carichi e deformazioni date hanno verso efficace in disegno.
 Calcolare reazioni vincolari della struttura e delle aste.
 Tracciare i diagrammi quotati delle azioni interne nelle aste.
 $J_{YZ} - x_{YZ} - \theta_{YZ}$ riferimento locale asta YZ con origine in Y.
 La trave GH ha la sezione riportata e dimensioni in mm, con:
 $b = 650$ mm, $F = 1090$ N

Calcolare sulla sezione H la massima tensione normale σ_m .
 Calcolare in * le tensioni σ_c, τ_c e la tensione di von Mises.
 Lembo inferiore sezione su tratteggio trave, a destra da G a H
 Curvatura θ asta IE positiva se convessa a destra con inizio I.
 Spostamento orizzontale assoluto u imposto al nodo H.



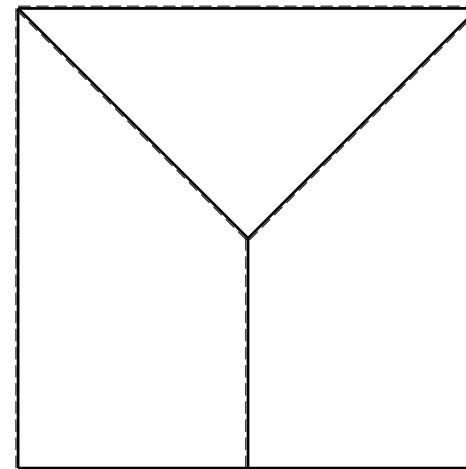
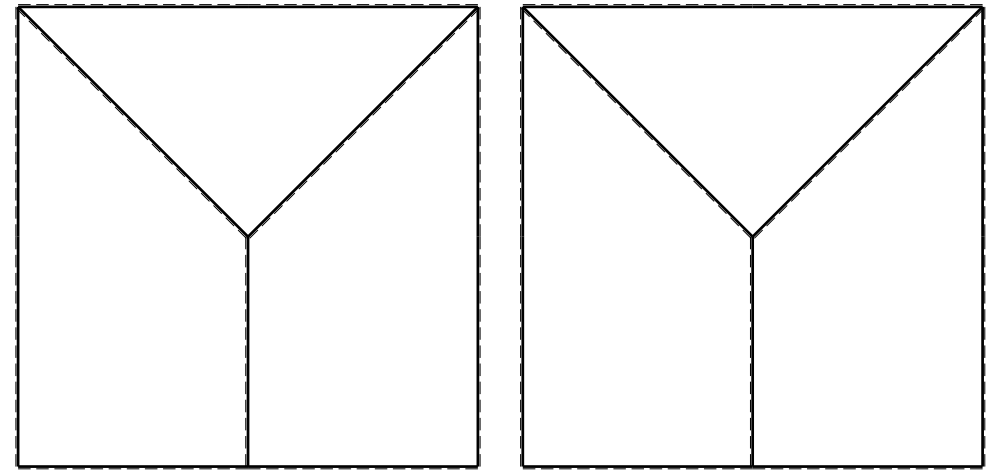
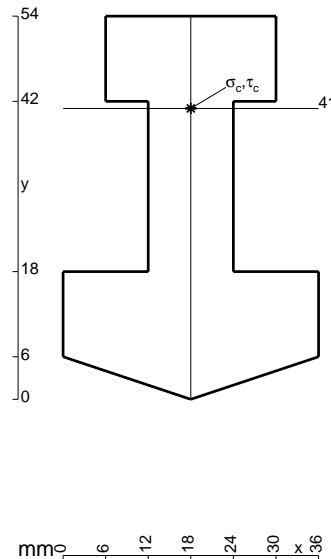
- $V_F = -F$
- $H_D = -F$
- $p_{HA} = -q = -F/b$
- $p_{IB} = -q = -F/b$
- $q_{EF} = -q = -F/b$
- $\theta_{GI} = -\theta = -\alpha T/b = -bF/EJ$
- $u_H = -\delta = -b^3F/EJ$
- $EJ_{AB} = EJ$
- $EJ_{BC} = EJ$
- $EJ_{CD} = EJ$
- $EJ_{DE} = EJ$
- $EJ_{EF} = EJ$
- $EJ_{FG} = EJ$
- $EJ_{GH} = EJ$
- $EJ_{GI} = EJ$
- $EJ_{IB} = EJ$
- $EJ_{IE} = EJ$
- $EJ_{HA} = EJ$



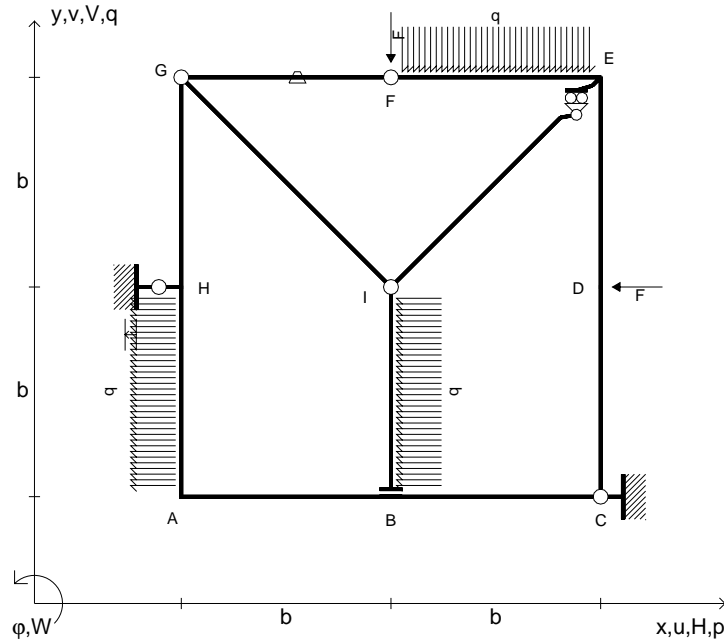
ANALISI STRUTTURALE CON PLV
 RIPORTARE SUL FILE "ESAME" SOLO LE SEGUENTI RICHIESTE

- Sul fronte:
- 1) Declassamento con indicazione dell'iperstatica scelta
 - 2) Diagrammi finali delle azioni interne
 - 3) Sforzi richiesti (nota: profilo COMPATTO)
- Sul retro:
- 4) Analisi cinematica
 - 5) Diagrammi del momento M_0 e M^*
 - 6) Espressione del PLV
 - 7) Valore numerico dell'iperstatica

Carichi e deformazioni date hanno verso efficace in disegno.
 Calcolare reazioni vincolari della struttura e delle aste.
 Tracciare i diagrammi quotati delle azioni interne nelle aste.
 $J_{YZ} - x_{YZ} - \theta_{YZ}$ riferimento locale asta YZ con origine in Y.
 La trave GH ha la sezione riportata e dimensioni in mm, con:
 $b = 700$ mm, $F = 1590$ N
 Calcolare sulla sezione H la massima tensione normale σ_m .
 Calcolare in * le tensioni σ_c, τ_c e la tensione di von Mises.
 Lembo inferiore sezione su tratteggio trave, a destra da G a H
 Curvatura θ asta GI positiva se convessa a destra con inizio G.
 Spostamento orizzontale assoluto u imposto al nodo H.
 © Adolfo Zavelani Rossi, Politecnico di Milano, vers.27.03.13



- $V_F = -F$
- $H_D = -F$
- $p_{HA} = -q = -F/b$
- $p_{IB} = -q = -F/b$
- $q_{EF} = -q = -F/b$
- $\theta_{FG} = -\theta = -\alpha T/b = -bF/EJ$
- $u_H = -\delta = -b^3 F/EJ$
- $EJ_{AB} = EJ$
- $EJ_{BC} = EJ$
- $EJ_{CD} = EJ$
- $EJ_{DE} = EJ$
- $EJ_{EF} = EJ$
- $EJ_{FG} = EJ$
- $EJ_{GH} = EJ$
- $EJ_{GI} = EJ$
- $EJ_{IB} = EJ$
- $EJ_{IE} = EJ$
- $EJ_{HA} = EJ$



ANALISI STRUTTURALE CON PLV

RIPORTARE SUL FILE "ESAME" SOLO LE SEGUENTI RICHIESTE

Sul fronte:

- 1) Declassamento con indicazione dell'iperstatica scelta
- 2) Diagrammi finali delle azioni interne
- 3) Sforzi richiesti (nota: profilo COMPATTO)

Sul retro:

- 4) Analisi cinematica
- 5) Diagrammi del momento M_0 e M^*
- 6) Espressione del PLV
- 7) Valore numerico dell'iperstatica

Carichi e deformazioni date hanno verso efficace in disegno.

Calcolare reazioni vincolari della struttura e delle aste.

Tracciare i diagrammi quotati delle azioni interne nelle aste.

$J_{YZ} - x_{YZ} - \theta_{YZ}$ riferimento locale asta YZ con origine in Y.

La trave GH ha la sezione riportata e dimensioni in mm, con:

$b = 750$ mm, $F = 1410$ N

Calcolare sulla sezione H la massima tensione normale σ_m .

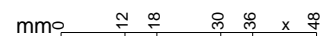
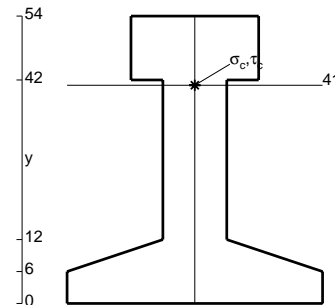
Calcolare in * le tensioni σ_c, τ_c e la tensione di von Mises.

Lembo inferiore sezione su tratteggio trave, a destra da G a H

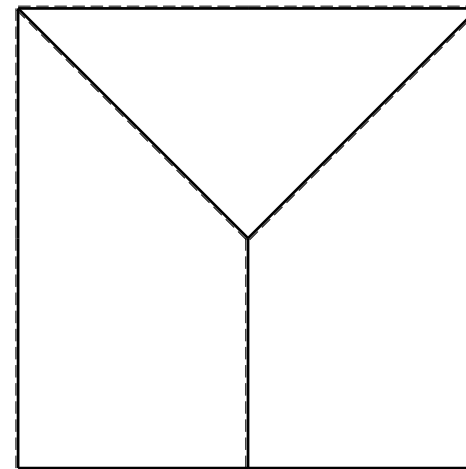
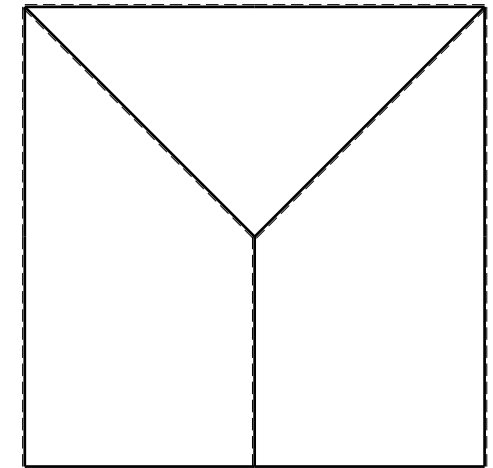
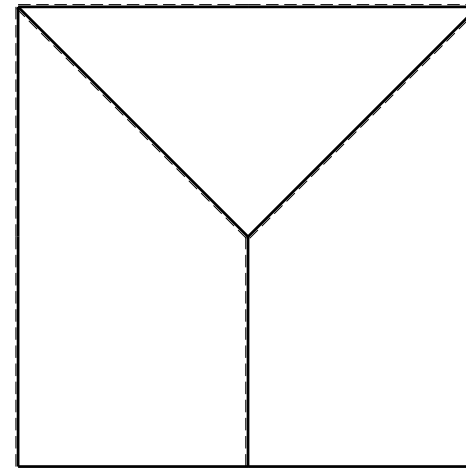
Curvatura θ asta FG positiva se convessa a destra con inizio F.

Spostamento orizzontale assoluto u imposto al nodo H.

@ Adolfo Zavelani Rossi, Politecnico di Milano, vers.27.03.13



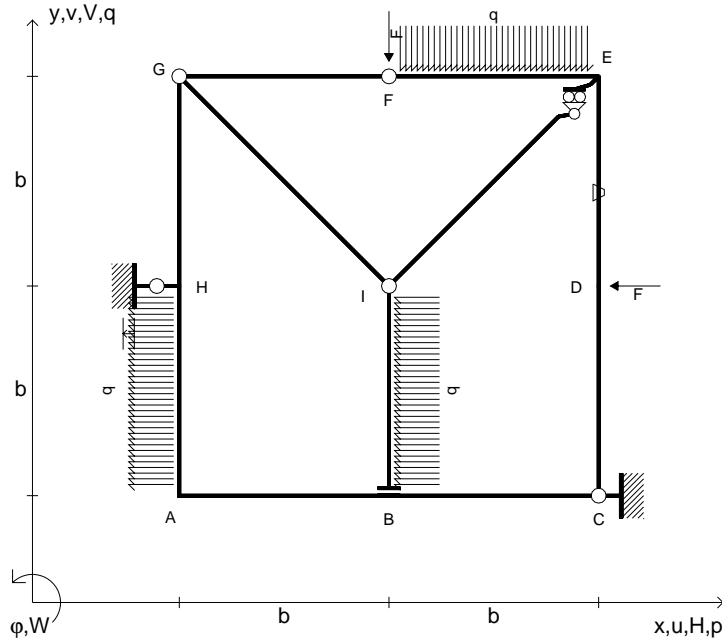
22.03.24



@ Adolfo Zavelani Rossi, Politecnico di Milano, vers.27.03.13

22.03.24

- $V_F = -F$
- $H_D = -F$
- $p_{HA} = -q = -F/b$
- $p_{IB} = -q = -F/b$
- $q_{EF} = -q = -F/b$
- $\theta_{DE} = -\theta = -\alpha T/b = -bF/EJ$
- $u_H = -\delta = -b^3F/EJ$
- $EJ_{AB} = EJ$
- $EJ_{BC} = EJ$
- $EJ_{CD} = EJ$
- $EJ_{DE} = EJ$
- $EJ_{EF} = EJ$
- $EJ_{FG} = EJ$
- $EJ_{GH} = EJ$
- $EJ_{GI} = EJ$
- $EJ_{IB} = EJ$
- $EJ_{IE} = EJ$
- $EJ_{HA} = EJ$



ANALISI STRUTTURALE CON PLV

RIPORTARE SUL FILE "ESAME" SOLO LE SEGUENTI RICHIESTE

Sul fronte:

- 1) Declassamento con indicazione dell'iperstatica scelta
- 2) Diagrammi finali delle azioni interne
- 3) Sforzi richiesti (nota: profilo COMPATTO)

Sul retro:

- 4) Analisi cinematica
- 5) Diagrammi del momento M_0 e M^*
- 6) Espressione del PLV
- 7) Valore numerico dell'iperstatica

Carichi e deformazioni date hanno verso efficace in disegno.

Calcolare reazioni vincolari della struttura e delle aste.

Tracciare i diagrammi quotati delle azioni interne nelle aste.

$J_{YZ} - x_{YZ} - \theta_{YZ}$ riferimento locale asta YZ con origine in Y.

La trave GH ha la sezione riportata e dimensioni in mm, con:

$b = 800 \text{ mm}, F = 770 \text{ N}$

Calcolare sulla sezione H la massima tensione normale σ_m .

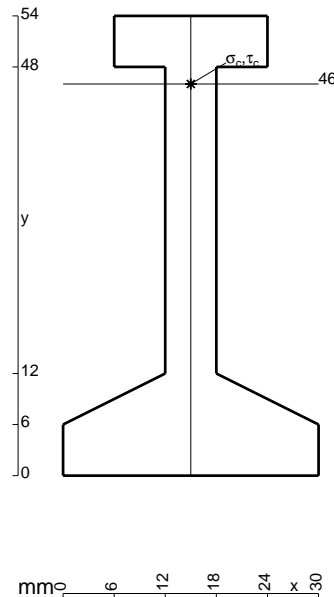
Calcolare in * le tensioni σ_c, τ_c e la tensione di von Mises.

Le mbo inferiore sezione su tratteggio trave, a destra da G a H

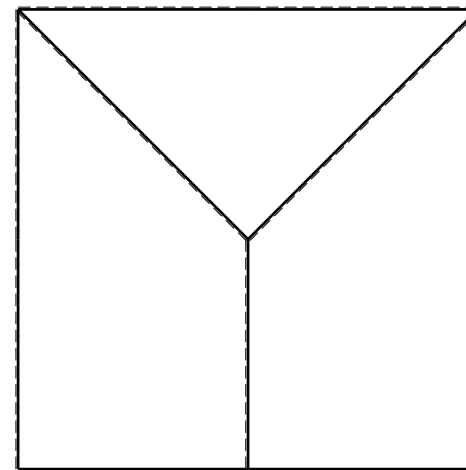
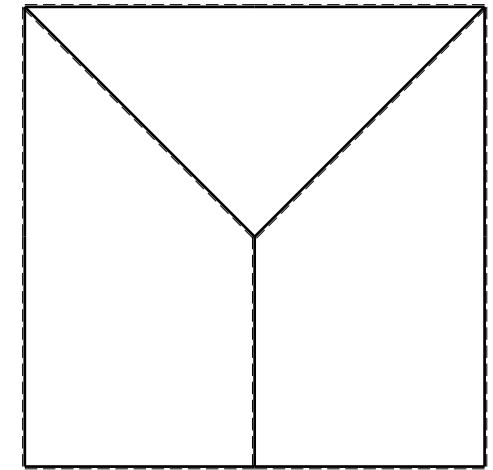
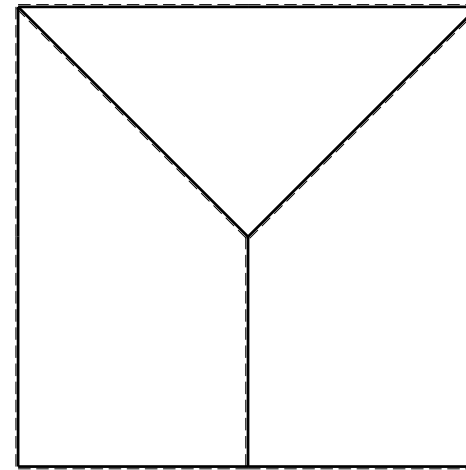
Curvatura θ asta DE positiva se convessa a destra con inizio D.

Spostamento orizzontale assoluto u imposto al nodo H.

@ Adolfo Zavelani Rossi, Politecnico di Milano, vers.27.03.13



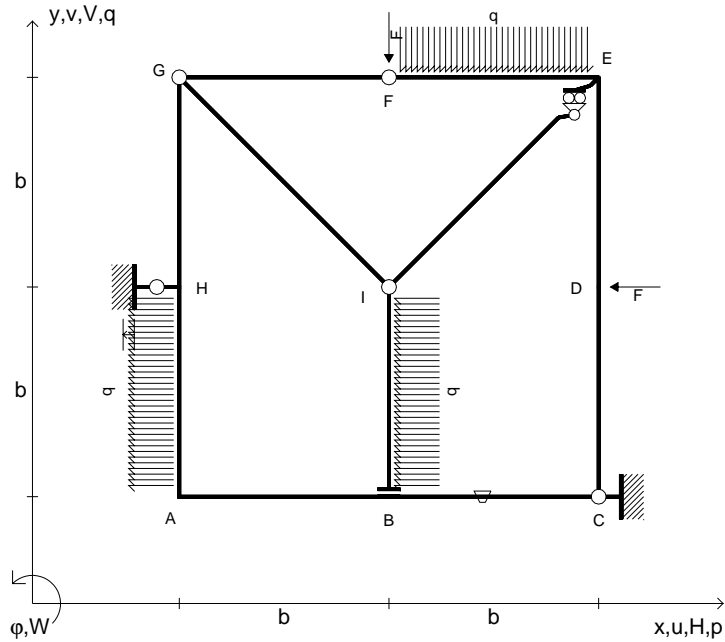
22.03.24



@ Adolfo Zavelani Rossi, Politecnico di Milano, vers.27.03.13

22.03.24

- $V_F = -F$
- $H_D = -F$
- $p_{HA} = -q = -F/b$
- $p_{IB} = -q = -F/b$
- $q_{EF} = -q = -F/b$
- $\theta_{BC} = -\theta = -\alpha T/b = -bF/EJ$
- $u_H = -\delta = -b^3 F/EJ$
- $EJ_{AB} = EJ$
- $EJ_{BC} = EJ$
- $EJ_{CD} = EJ$
- $EJ_{DE} = EJ$
- $EJ_{EF} = EJ$
- $EJ_{FG} = EJ$
- $EJ_{GH} = EJ$
- $EJ_{GI} = EJ$
- $EJ_{IB} = EJ$
- $EJ_{IE} = EJ$
- $EJ_{HA} = EJ$



ANALISI STRUTTURALE CON PLV

RIPORTARE SUL FILE "ESAME" SOLO LE SEGUENTI RICHIESTE

Sul fronte:

- 1) Declassamento con indicazione dell'iperstatica scelta
- 2) Diagrammi finali delle azioni interne
- 3) Sforzi richiesti
(nota: profilo COMPATTO)

Sul retro:

- 4) Analisi cinematica
- 5) Diagrammi del momento M_0 e M^*
- 6) Espressione del PLV
- 7) Valore numerico dell'iperstatica

Carichi e deformazioni date hanno verso efficace in disegno.

Calcolare reazioni vincolari della struttura e delle aste.

Tracciare i diagrammi quotati delle azioni interne nelle aste.

$J_{YZ} - x_{YZ} - \theta_{YZ}$ riferimento locale asta YZ con origine in Y.

La trave GH ha la sezione riportata e dimensioni in mm, con:

$b = 830 \text{ mm}$, $F = 760 \text{ N}$

Calcolare sulla sezione H la massima tensione normale σ_m .

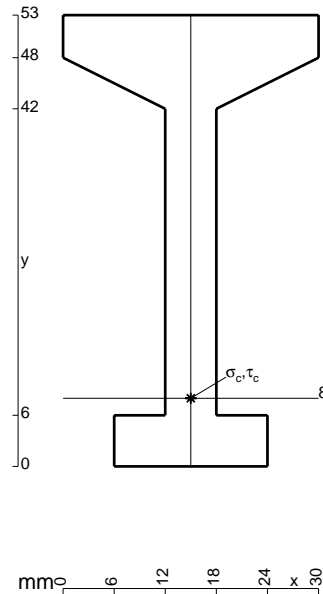
Calcolare in * le tensioni σ_c, τ_c e la tensione di von Mises.

Leombo inferiore sezione su tratteggio trave, a destra da G a H

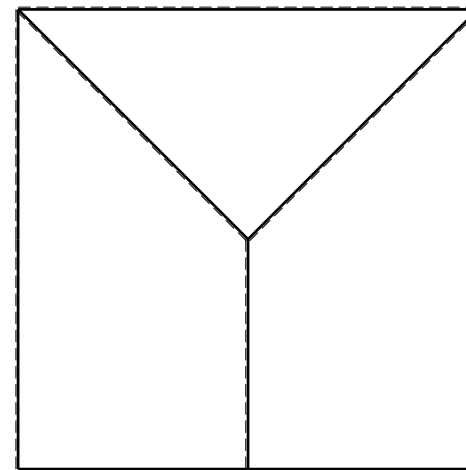
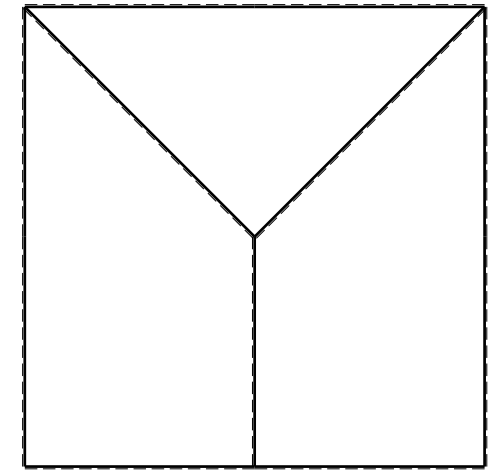
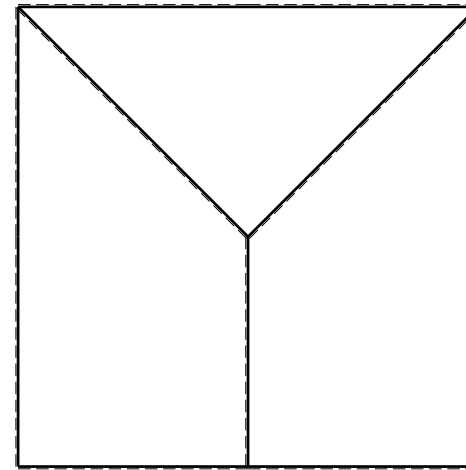
Curvatura θ asta BC positiva se convessa a destra con inizio B.

Spostamento orizzontale assoluto u imposto al nodo H.

@ Adolfo Zavelani Rossi, Politecnico di Milano, vers.27.03.13



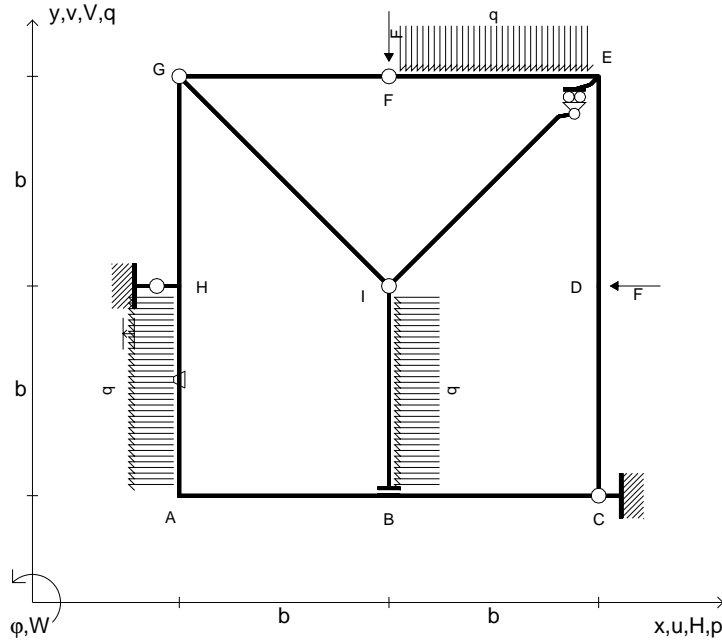
22.03.24



@ Adolfo Zavelani Rossi, Politecnico di Milano, vers.27.03.13

22.03.24

- $V_F = -F$
- $H_D = -F$
- $p_{HA} = -q = -F/b$
- $p_{IB} = -q = -F/b$
- $q_{EF} = -q = -F/b$
- $\theta_{HA} = -\theta = -\alpha T/b = -bF/EJ$
- $u_H = -\delta = -b^3 F/EJ$
- $EJ_{AB} = EJ$
- $EJ_{BC} = EJ$
- $EJ_{CD} = EJ$
- $EJ_{DE} = EJ$
- $EJ_{EF} = EJ$
- $EJ_{FG} = EJ$
- $EJ_{GH} = EJ$
- $EJ_{GI} = EJ$
- $EJ_{IB} = EJ$
- $EJ_{IE} = EJ$
- $EJ_{HA} = EJ$



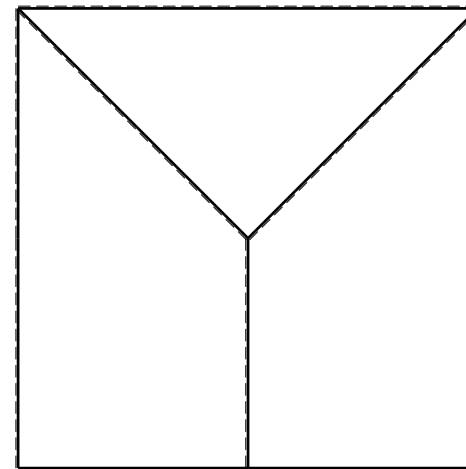
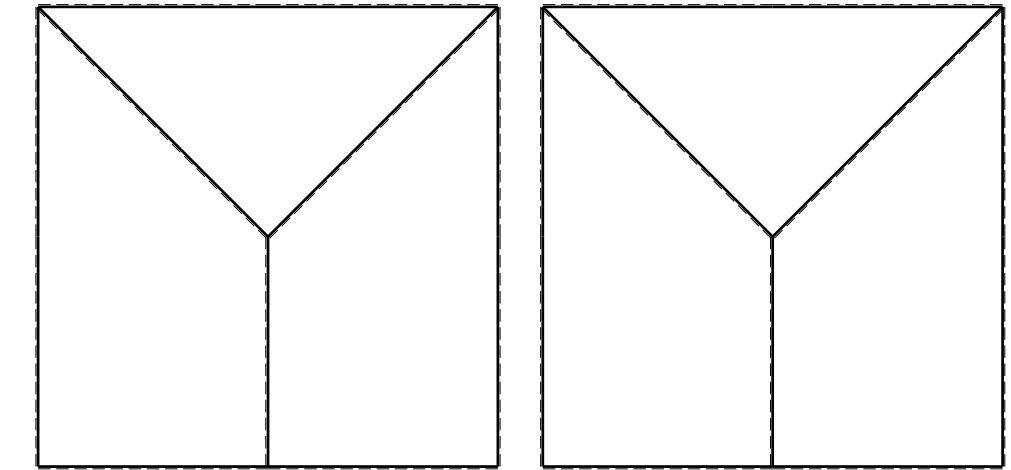
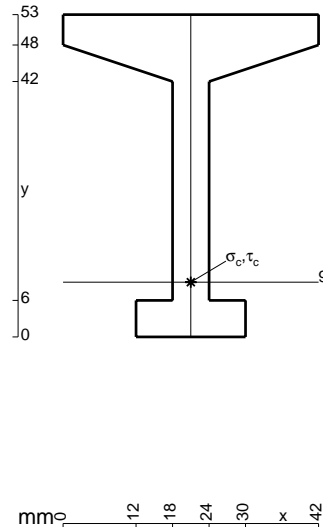
ANALISI STRUTTURALE CON PLV
 RIPORTARE SUL FILE "ESAME" SOLO LE SEGUENTI RICHIESTE

- Sul fronte:
- 1) Declassamento con indicazione dell'iperstatica scelta
 - 2) Diagrammi finali delle azioni interne
 - 3) Sforzi richiesti (nota: profilo COMPATTO)

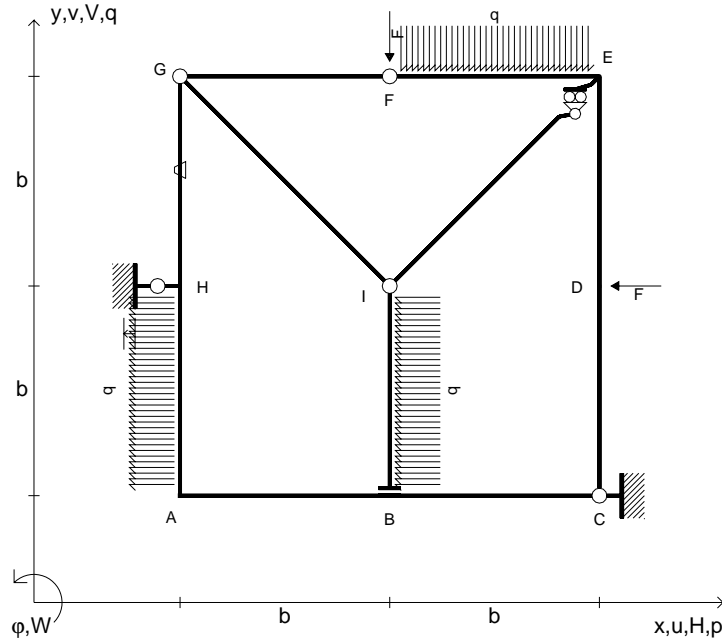
- Sul retro:
- 4) Analisi cinematica
 - 5) Diagrammi del momento M_0 e M^*
 - 6) Espressione del PLV
 - 7) Valore numerico dell'iperstatica

Carichi e deformazioni date hanno verso efficace in disegno.
 Calcolare reazioni vincolari della struttura e delle aste.
 Tracciare i diagrammi quotati delle azioni interne nelle aste.
 $J_{YZ} - x_{YZ} - \theta_{YZ}$ riferimento locale asta YZ con origine in Y.
 La trave GH ha la sezione riportata e dimensioni in mm, con:
 $b = 880$ mm, $F = 790$ N

Calcolare sulla sezione H la massima tensione normale σ_m .
 Calcolare in * le tensioni σ_c, τ_c e la tensione di von Mises.
 Lembo inferiore sezione su tratteggio trave, a destra da G a H
 Curvatura θ asta HA positiva se convessa a destra con inizio H.
 Spostamento orizzontale assoluto u imposto al nodo H.



- $V_F = -F$
- $H_D = -F$
- $p_{HA} = -q = -F/b$
- $p_{IB} = -q = -F/b$
- $q_{EF} = -q = -F/b$
- $\theta_{GH} = -\theta = -\alpha T/b = -bF/EJ$
- $u_H = -\delta = -b^3 F/EJ$
- $EJ_{AB} = EJ$
- $EJ_{BC} = EJ$
- $EJ_{CD} = EJ$
- $EJ_{DE} = EJ$
- $EJ_{EF} = EJ$
- $EJ_{FG} = EJ$
- $EJ_{GH} = EJ$
- $EJ_{GI} = EJ$
- $EJ_{IB} = EJ$
- $EJ_{IE} = EJ$
- $EJ_{HA} = EJ$



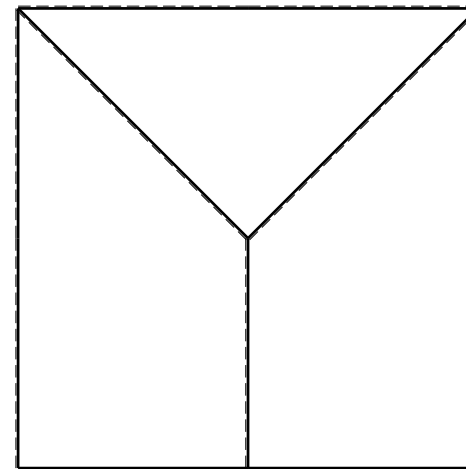
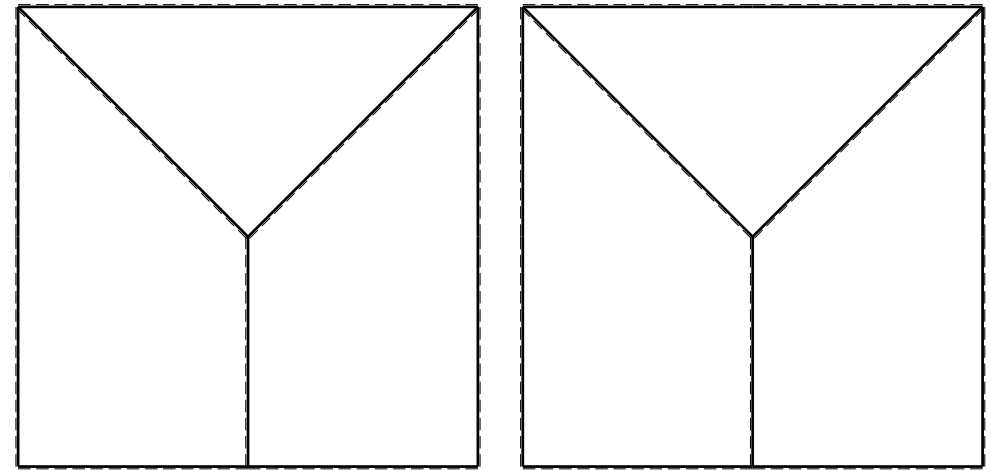
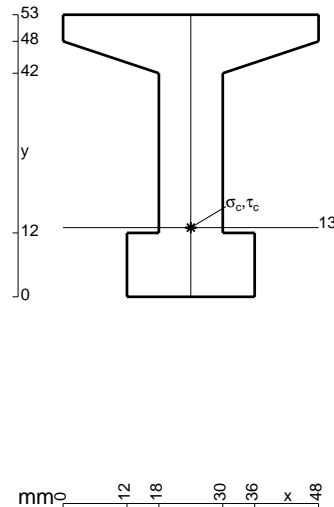
ANALISI STRUTTURALE CON PLV
 RIPORTARE SUL FILE "ESAME" SOLO LE SEGUENTI RICHIESTE

- Sul fronte:
- 1) Declassamento con indicazione dell'iperstatica scelta
 - 2) Diagrammi finali delle azioni interne
 - 3) Sforzi richiesti
 (nota: profilo COMPATTO)

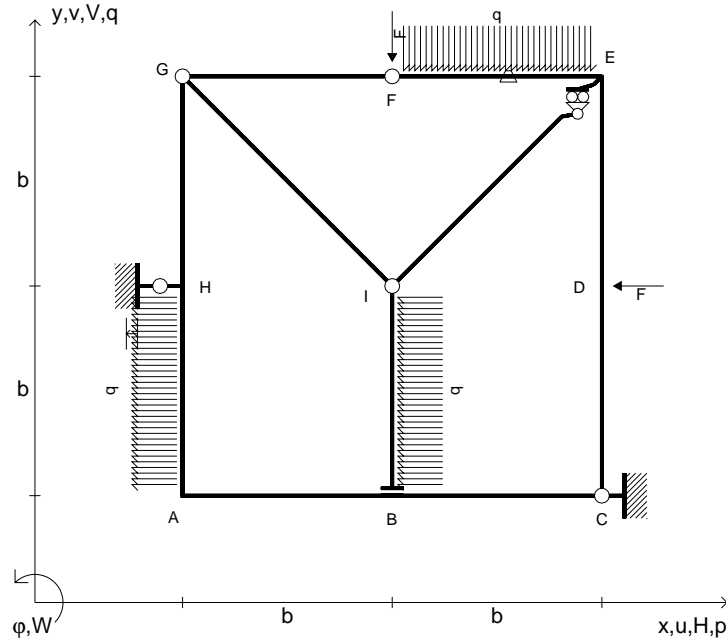
- Sul retro:
- 4) Analisi cinematica
 - 5) Diagrammi del momento M_0 e M^*
 - 6) Espressione del PLV
 - 7) Valore numerico dell'iperstatica

Carichi e deformazioni date hanno verso efficace in disegno.
 Calcolare reazioni vincolari della struttura e delle aste.
 Tracciare i diagrammi quotati delle azioni interne nelle aste.
 $J_{YZ} - x_{YZ} - \theta_{YZ}$ riferimento locale asta YZ con origine in Y.
 La trave GH ha la sezione riportata e dimensioni in mm, con:
 $b = 490$ mm, $F = 2120$ N

Calcolare sulla sezione H la massima tensione normale σ_m .
 Calcolare in * le tensioni σ_c, τ_c e la tensione di von Mises.
 Lembo inferiore sezione su tratteggio trave, a destra da G a H
 Curvatura θ asta GH positiva se convessa a destra con inizio G.
 Spostamento orizzontale assoluto u imposto al nodo H.



- $V_F = -F$
- $H_D = -F$
- $p_{HA} = -q = -F/b$
- $p_{IB} = -q = -F/b$
- $q_{EF} = -q = -F/b$
- $\theta_{EF} = -\theta = -\alpha T/b = -bF/EJ$
- $u_H = -\delta = -b^3F/EJ$
- $EJ_{AB} = EJ$
- $EJ_{BC} = EJ$
- $EJ_{CD} = EJ$
- $EJ_{DE} = EJ$
- $EJ_{EF} = EJ$
- $EJ_{FG} = EJ$
- $EJ_{GH} = EJ$
- $EJ_{GI} = EJ$
- $EJ_{IB} = EJ$
- $EJ_{IE} = EJ$
- $EJ_{HA} = EJ$



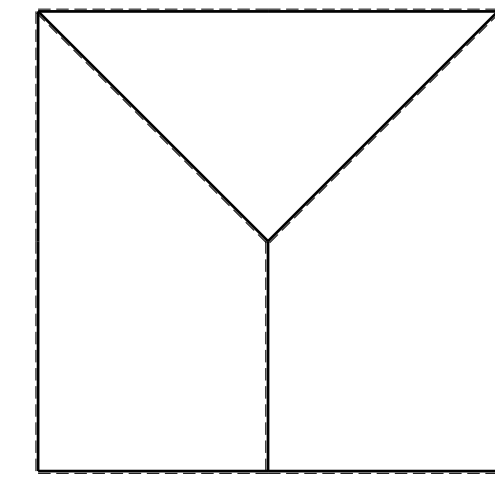
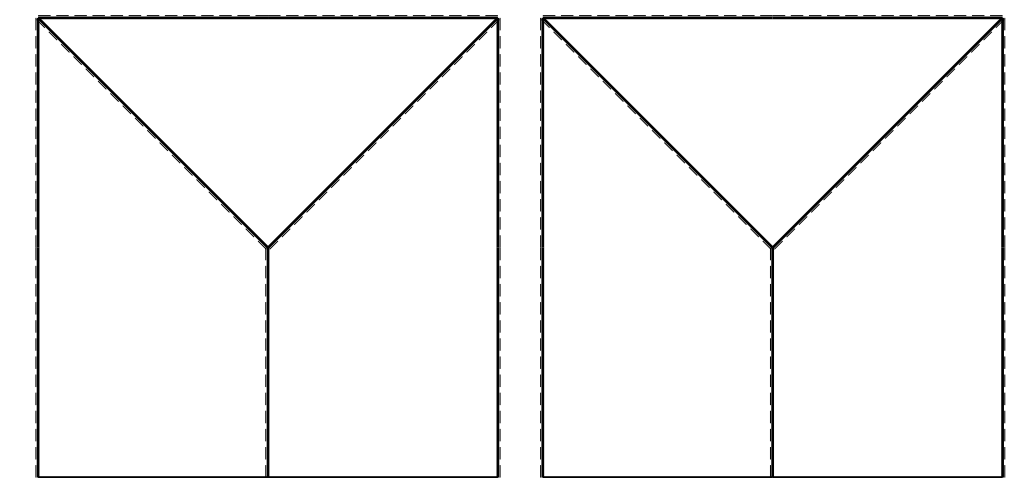
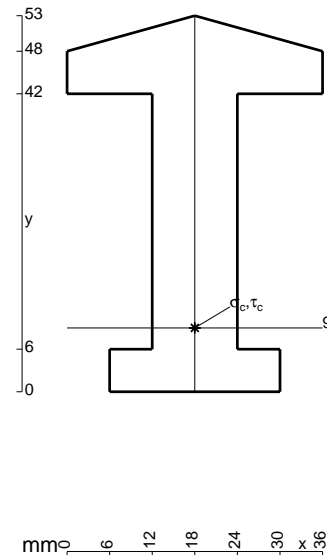
ANALISI STRUTTURALE CON PLV
 RIPORTARE SUL FILE "ESAME" SOLO LE SEGUENTI RICHIESTE
 Sul fronte:

- 1) Declassamento con indicazione dell'iperstatica scelta
- 2) Diagrammi finali delle azioni interne
- 3) Sforzi richiesti
 (nota: profilo COMPATTO)

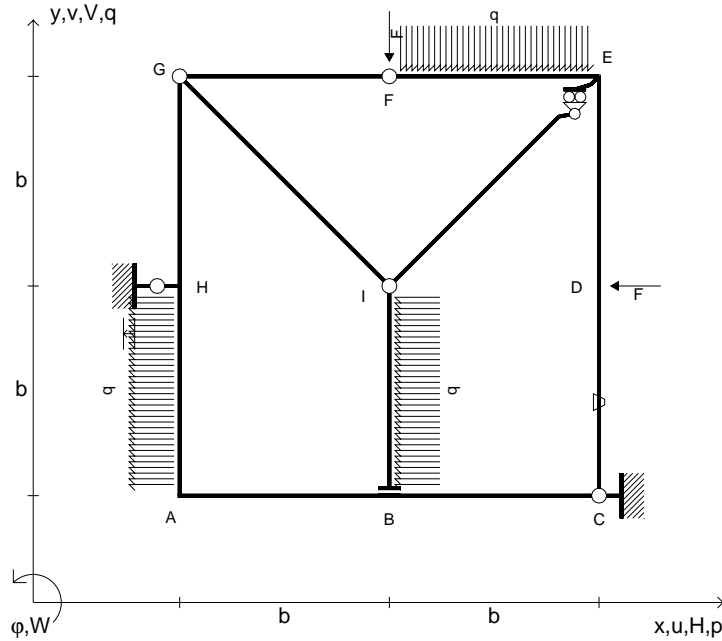
- Sul retro:
- 4) Analisi cinematica
 - 5) Diagrammi del momento M_0 e M^*
 - 6) Espressione del PLV
 - 7) Valore numerico dell'iperstatica

Carichi e deformazioni date hanno verso efficace in disegno.
 Calcolare reazioni vincolari della struttura e delle aste.
 Tracciare i diagrammi quotati delle azioni interne nelle aste.
 $J_{YZ} - x_{YZ} - \theta_{YZ}$ riferimento locale asta YZ con origine in Y.
 La trave GH ha la sezione riportata e dimensioni in mm, con:
 $b = 530$ mm, $F = 1560$ N

Calcolare sulla sezione H la massima tensione normale σ_m .
 Calcolare in * le tensioni σ_c, τ_c e la tensione di von Mises.
 Lembo inferiore sezione su tratteggio trave, a destra da G a H
 Curvatura θ asta EF positiva se convessa a destra con inizio E.
 Spostamento orizzontale assoluto u imposto al nodo H.



- $V_F = -F$
- $H_D = -F$
- $p_{HA} = -q = -F/b$
- $p_{IB} = -q = -F/b$
- $q_{EF} = -q = -F/b$
- $\theta_{CD} = -\theta = -\alpha T/b = -bF/EJ$
- $u_H = -\delta = -b^3 F/EJ$
- $EJ_{AB} = EJ$
- $EJ_{BC} = EJ$
- $EJ_{CD} = EJ$
- $EJ_{DE} = EJ$
- $EJ_{EF} = EJ$
- $EJ_{FG} = EJ$
- $EJ_{GH} = EJ$
- $EJ_{GI} = EJ$
- $EJ_{IB} = EJ$
- $EJ_{IE} = EJ$
- $EJ_{HA} = EJ$



ANALISI STRUTTURALE CON PLV

RIPORTARE SUL FILE "ESAME" SOLO LE SEGUENTI RICHIESTE

Sul fronte:

- 1) Declassamento con indicazione dell'iperstatica scelta
- 2) Diagrammi finali delle azioni interne
- 3) Sforzi richiesti
(nota: profilo COMPATTO)

Sul retro:

- 4) Analisi cinematica
- 5) Diagrammi del momento M_0 e M^*
- 6) Espressione del PLV
- 7) Valore numerico dell'iperstatica

Carichi e deformazioni date hanno verso efficace in disegno.
Calcolare reazioni vincolari della struttura e delle aste.

Tracciare i diagrammi quotati delle azioni interne nelle aste.

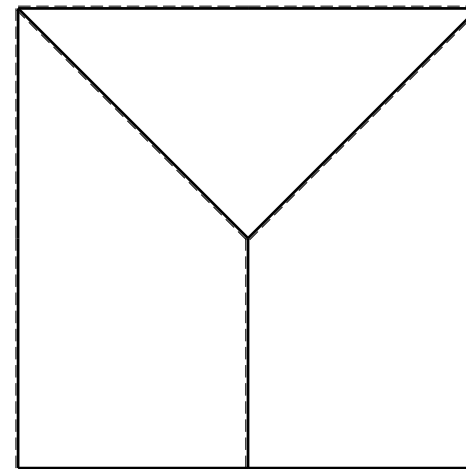
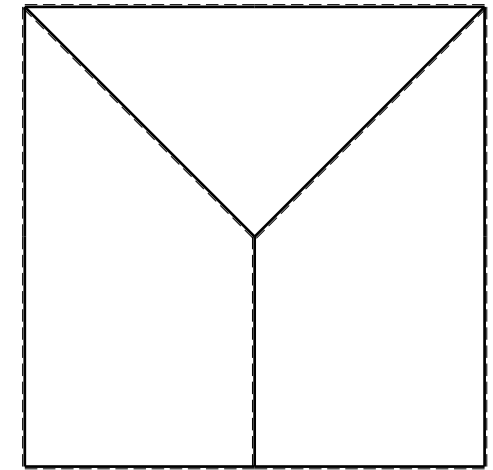
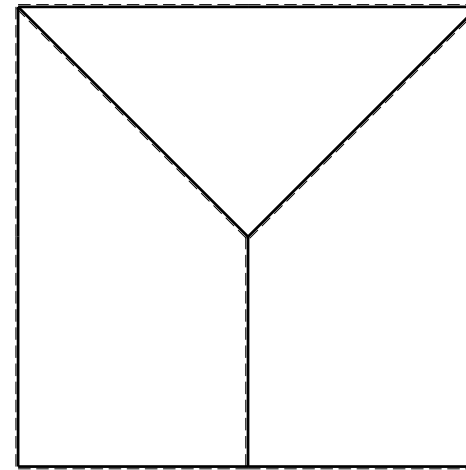
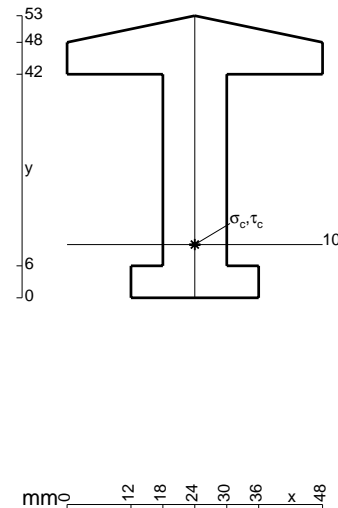
$J_{YZ} - x_{YZ} - \theta_{YZ}$ riferimento locale asta YZ con origine in Y.

La trave GH ha la sezione riportata e dimensioni in mm, con:
 $b = 580$ mm, $F = 1570$ N

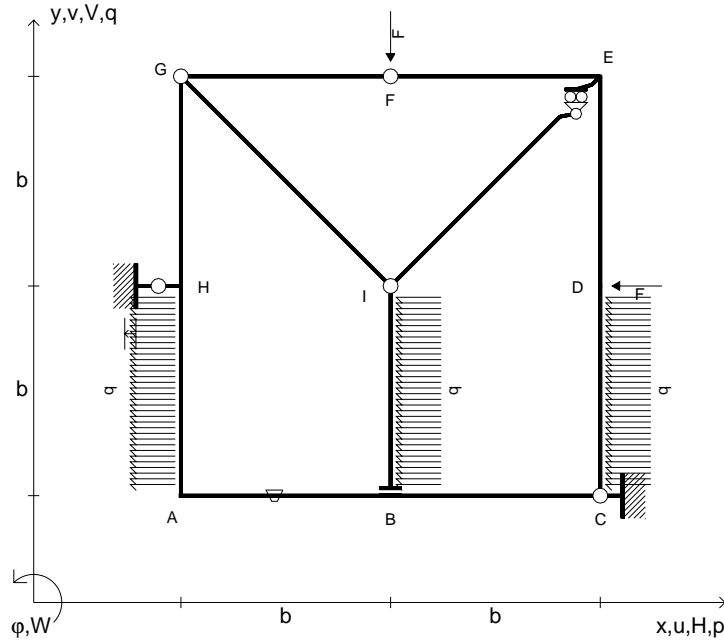
Calcolare sulla sezione H la massima tensione normale σ_m .

Calcolare in * le tensioni σ_c, τ_c e la tensione di von Mises.

Leombo inferiore sezione su tratteggio trave, a destra da G a H
Curvatura θ asta CD positiva se convessa a destra con inizio C.
Spostamento orizzontale assoluto u imposto al nodo H.



- $V_F = -F$
- $H_D = -F$
- $p_{HA} = -q = -F/b$
- $p_{IB} = -q = -F/b$
- $p_{CD} = -q = -F/b$
- $\theta_{AB} = -\theta = -\alpha T/b = -bF/EJ$
- $u_H = -\delta = -b^3F/EJ$
- $EJ_{AB} = EJ$
- $EJ_{BC} = EJ$
- $EJ_{CD} = EJ$
- $EJ_{DE} = EJ$
- $EJ_{EF} = EJ$
- $EJ_{FG} = EJ$
- $EJ_{GH} = EJ$
- $EJ_{GI} = EJ$
- $EJ_{IB} = EJ$
- $EJ_{IE} = EJ$
- $EJ_{HA} = EJ$



ANALISI STRUTTURALE CON PLV

RIPORTARE SUL FILE "ESAME" SOLO LE SEGUENTI RICHIESTE

Sul fronte:

- 1) Declassamento con indicazione dell'iperstatica scelta
- 2) Diagrammi finali delle azioni interne
- 3) Sforzi richiesti
(nota: profilo COMPATTO)

Sul retro:

- 4) Analisi cinematica
- 5) Diagrammi del momento M_0 e M^*
- 6) Espressione del PLV
- 7) Valore numerico dell'iperstatica

Carichi e deformazioni date hanno verso efficace in disegno.

Calcolare reazioni vincolari della struttura e delle aste.

Tracciare i diagrammi quotati delle azioni interne nelle aste.

$J_{YZ} - x_{YZ} - \theta_{YZ}$ riferimento locale asta YZ con origine in Y.

La trave GH ha la sezione riportata e dimensioni in mm, con:

$b = 630 \text{ mm}$, $F = 1680 \text{ N}$

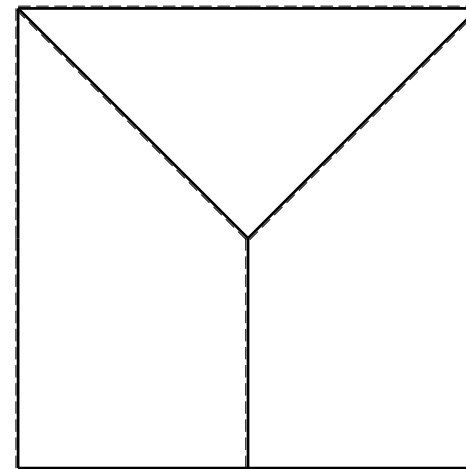
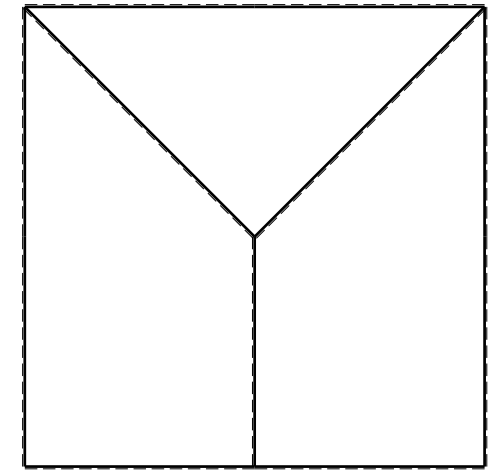
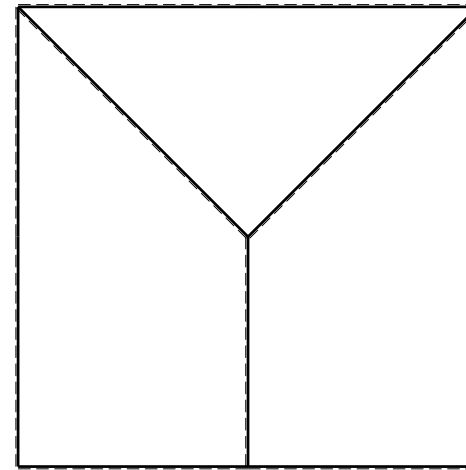
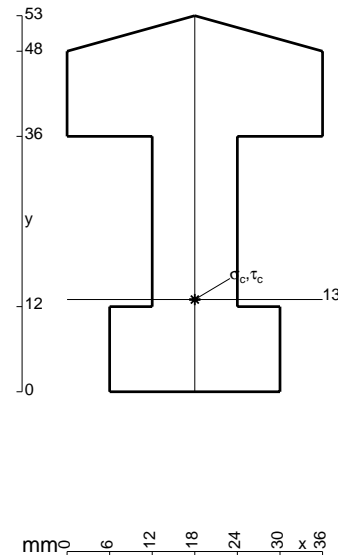
Calcolare sulla sezione H la massima tensione normale σ_m .

Calcolare in * le tensioni σ_c, τ_c e la tensione di von Mises.

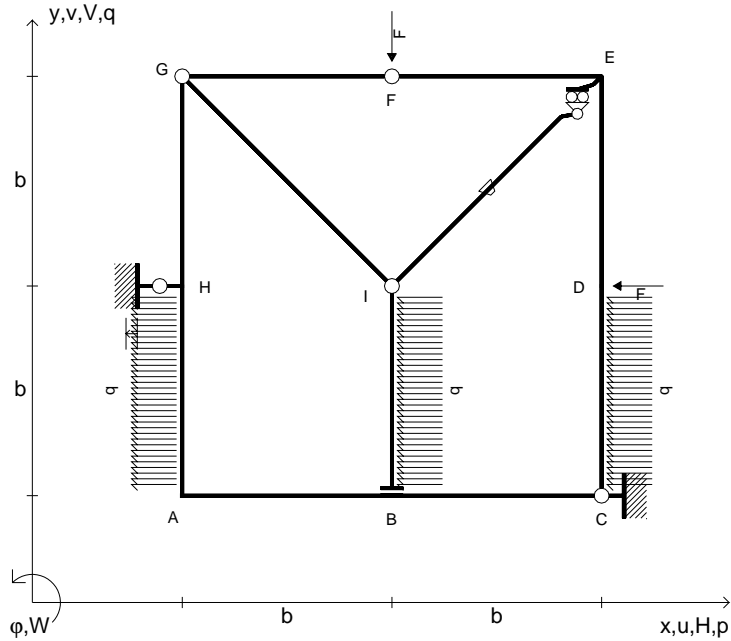
Leombo inferiore sezione su tratteggio trave, a destra da G a H
Curvatura θ asta AB positiva se convessa a destra con inizio A.

Spostamento orizzontale assoluto u imposto al nodo H.

@ Adolfo Zavelani Rossi, Politecnico di Milano, vers.27.03.13



- $V_F = -F$
- $H_D = -F$
- $p_{HA} = -q = -F/b$
- $p_{IB} = -q = -F/b$
- $p_{CD} = -q = -F/b$
- $\theta_{IE} = -\theta = -\alpha T/b = -bF/EJ$
- $u_H = -\delta = -b^3F/EJ$
- $EJ_{AB} = EJ$
- $EJ_{BC} = EJ$
- $EJ_{CD} = EJ$
- $EJ_{DE} = EJ$
- $EJ_{EF} = EJ$
- $EJ_{FG} = EJ$
- $EJ_{GH} = EJ$
- $EJ_{GI} = EJ$
- $EJ_{IB} = EJ$
- $EJ_{IE} = EJ$
- $EJ_{HA} = EJ$



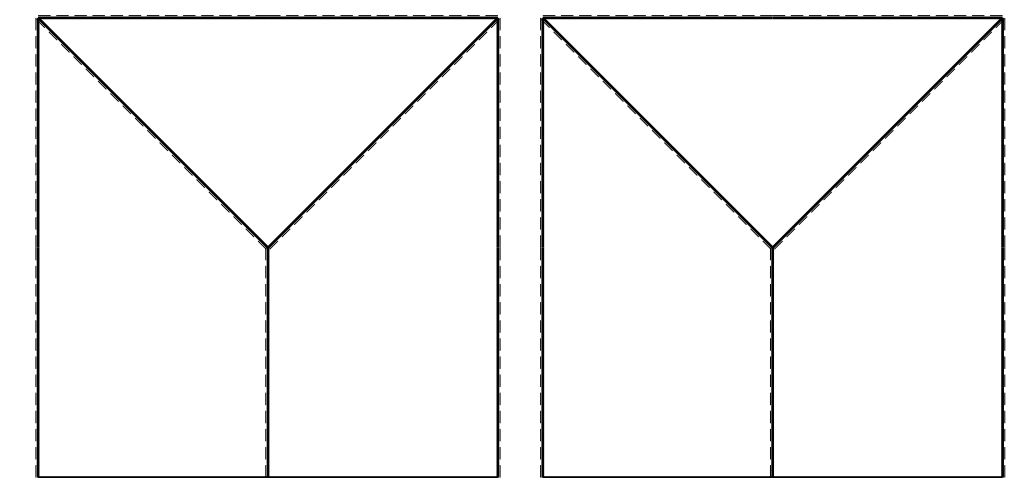
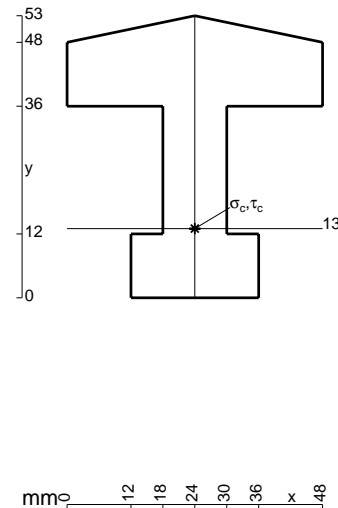
ANALISI STRUTTURALE CON PLV
 RIPORTARE SUL FILE "ESAME" SOLO LE SEGUENTI RICHIESTE
 Sul fronte:

- 1) Declassamento con indicazione dell'iperstatica scelta
- 2) Diagrammi finali delle azioni interne
- 3) Sforzi richiesti
 (nota: profilo COMPATTO)

- Sul retro:
- 4) Analisi cinematica
 - 5) Diagrammi del momento M_0 e M^*
 - 6) Espressione del PLV
 - 7) Valore numerico dell'iperstatica

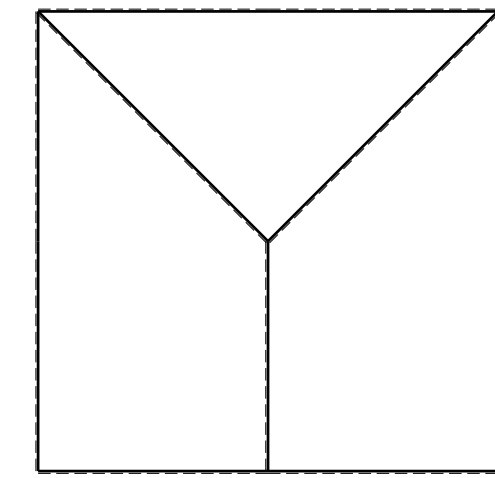
Carichi e deformazioni date hanno verso efficace in disegno.
 Calcolare reazioni vincolari della struttura e delle aste.
 Tracciare i diagrammi quotati delle azioni interne nelle aste.
 $J_{YZ} - x_{YZ} - \theta_{YZ}$ riferimento locale asta YZ con origine in Y.
 La trave GH ha la sezione riportata e dimensioni in mm, con:
 $b = 680$ mm, $F = 1700$ N

Calcolare sulla sezione H la massima tensione normale σ_m .
 Calcolare in * le tensioni σ_c, τ_c e la tensione di von Mises.
 Lembo inferiore sezione su tratteggio trave, a destra da G a H
 Curvatura θ asta IE positiva se convessa a destra con inizio I.
 Spostamento orizzontale assoluto u imposto al nodo H.



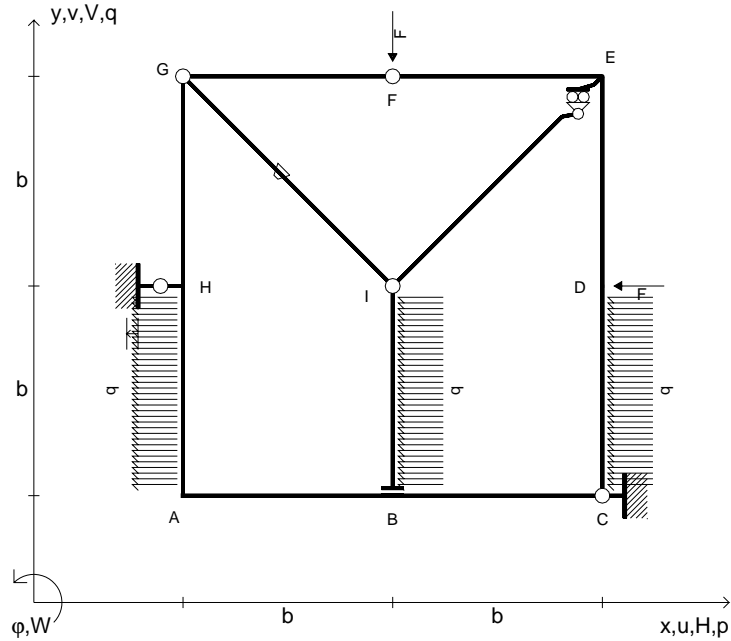
← ⊕ →

↑ ⊕ ↓



⊕ ↻

- $V_F = -F$
- $H_D = -F$
- $p_{HA} = -q = -F/b$
- $p_{IB} = -q = -F/b$
- $p_{CD} = -q = -F/b$
- $\theta_{GI} = -\theta = -\alpha T/b = -bF/EJ$
- $u_H = -\delta = -b^3F/EJ$
- $EJ_{AB} = EJ$
- $EJ_{BC} = EJ$
- $EJ_{CD} = EJ$
- $EJ_{DE} = EJ$
- $EJ_{EF} = EJ$
- $EJ_{FG} = EJ$
- $EJ_{GH} = EJ$
- $EJ_{GI} = EJ$
- $EJ_{IB} = EJ$
- $EJ_{IE} = EJ$
- $EJ_{HA} = EJ$



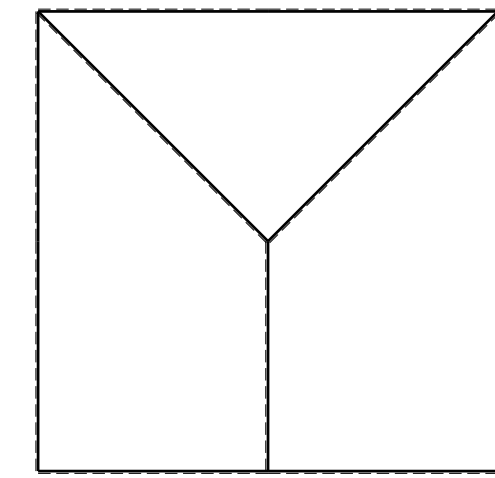
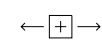
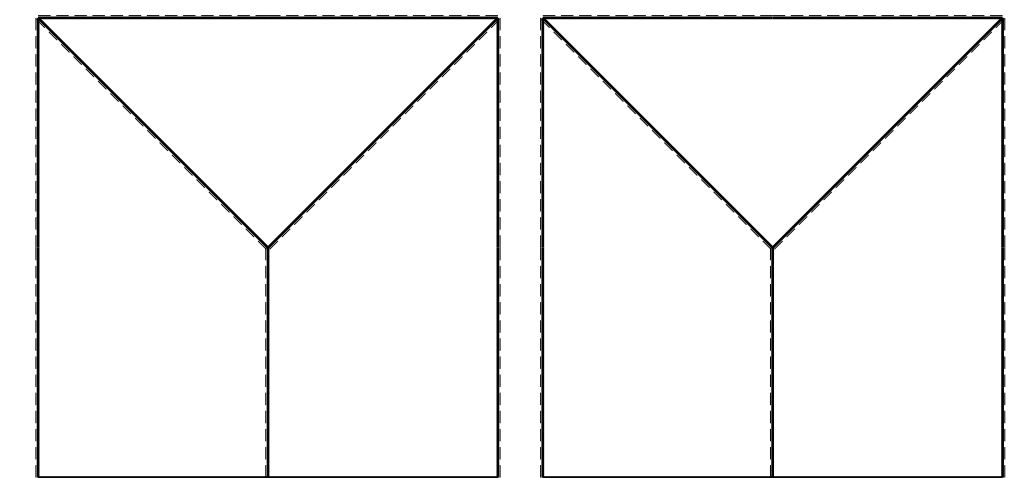
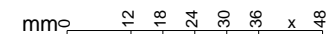
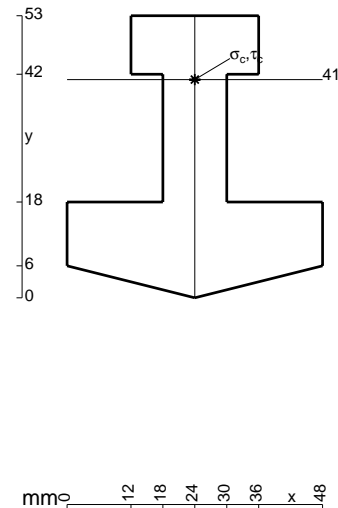
ANALISI STRUTTURALE CON PLV
 RIPORTARE SUL FILE "ESAME" SOLO LE SEGUENTI RICHIESTE
 Sul fronte:

- 1) Declassamento con indicazione dell'iperstatica scelta
- 2) Diagrammi finali delle azioni interne
- 3) Sforzi richiesti
 (nota: profilo COMPATTO)

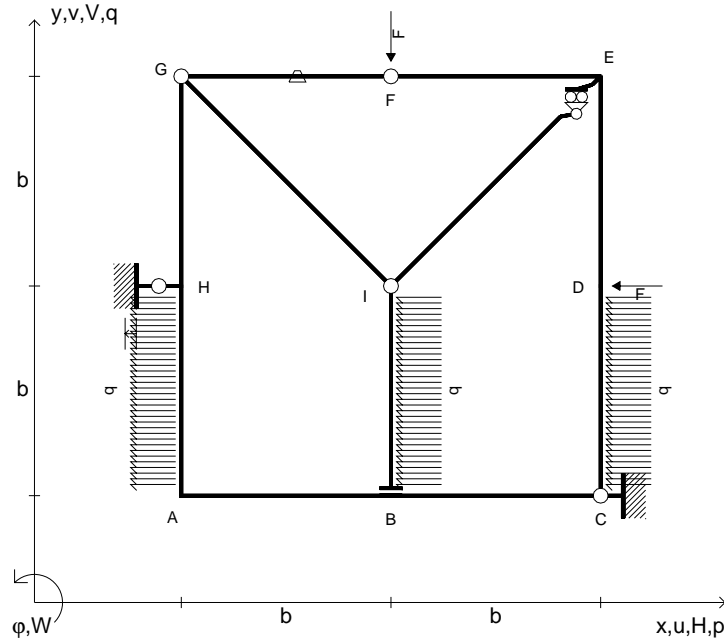
- Sul retro:
- 4) Analisi cinematica
 - 5) Diagrammi del momento M_0 e M^*
 - 6) Espressione del PLV
 - 7) Valore numerico dell'iperstatica

Carichi e deformazioni date hanno verso efficace in disegno.
 Calcolare reazioni vincolari della struttura e delle aste.
 Tracciare i diagrammi quotati delle azioni interne nelle aste.
 $J_{YZ} - x_{YZ} - \theta_{YZ}$ riferimento locale asta YZ con origine in Y.
 La trave GH ha la sezione riportata e dimensioni in mm, con:
 $b = 730 \text{ mm}$, $F = 1260 \text{ N}$

Calcolare sulla sezione H la massima tensione normale σ_m .
 Calcolare in * le tensioni σ_c, τ_c e la tensione di von Mises.
 Lembo inferiore sezione su tratteggio trave, a destra da G a H
 Curvatura θ asta GI positiva se convessa a destra con inizio G.
 Spostamento orizzontale assoluto u imposto al nodo H.



- $V_F = -F$
- $H_D = -F$
- $p_{HA} = -q = -F/b$
- $p_{IB} = -q = -F/b$
- $p_{CD} = -q = -F/b$
- $\theta_{FG} = -\theta = -\alpha T/b = -bF/EJ$
- $u_H = -\delta = -b^3 F/EJ$
- $EJ_{AB} = EJ$
- $EJ_{BC} = EJ$
- $EJ_{CD} = EJ$
- $EJ_{DE} = EJ$
- $EJ_{EF} = EJ$
- $EJ_{FG} = EJ$
- $EJ_{GH} = EJ$
- $EJ_{GI} = EJ$
- $EJ_{IB} = EJ$
- $EJ_{IE} = EJ$
- $EJ_{HA} = EJ$



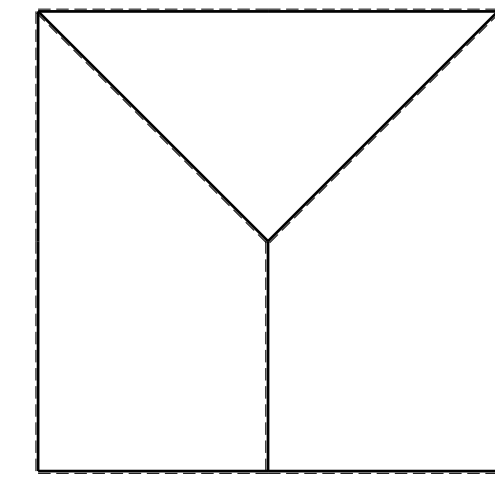
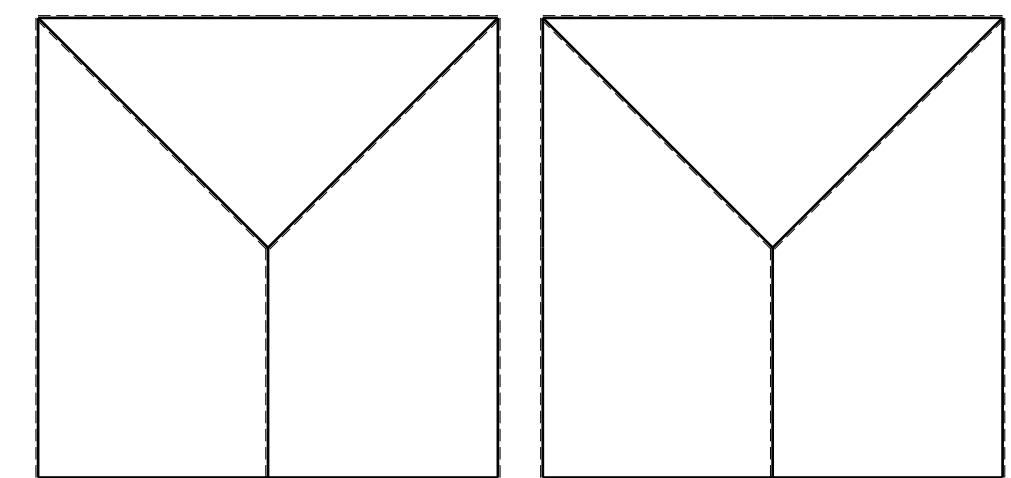
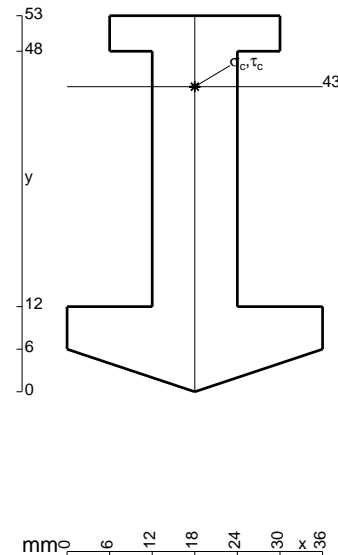
ANALISI STRUTTURALE CON PLV
 RIPORTARE SUL FILE "ESAME" SOLO LE SEGUENTI RICHIESTE
 Sul fronte:

- 1) Declassamento con indicazione dell'iperstatica scelta
- 2) Diagrammi finali delle azioni interne
- 3) Sforzi richiesti
 (nota: profilo COMPATTO)

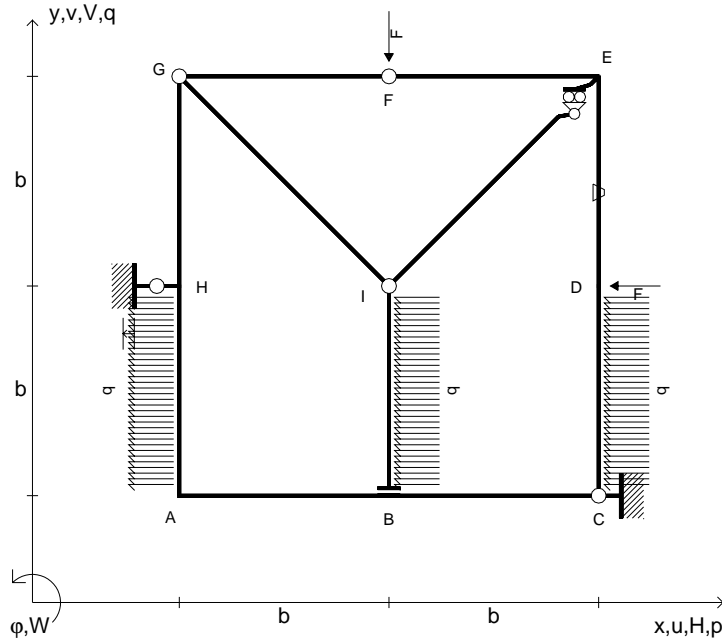
- Sul retro:
- 4) Analisi cinematica
 - 5) Diagrammi del momento M_0 e M^*
 - 6) Espressione del PLV
 - 7) Valore numerico dell'iperstatica

Carichi e deformazioni date hanno verso efficace in disegno.
 Calcolare reazioni vincolari della struttura e delle aste.
 Tracciare i diagrammi quotati delle azioni interne nelle aste.
 $J_{YZ} - x_{YZ} - \theta_{YZ}$ riferimento locale asta YZ con origine in Y.
 La trave GH ha la sezione riportata e dimensioni in mm, con:
 $b = 780$ mm, $F = 990$ N

Calcolare sulla sezione H la massima tensione normale σ_m .
 Calcolare in * le tensioni σ_c, τ_c e la tensione di von Mises.
 Lembo inferiore sezione su tratteggio trave, a destra da G a H
 Curvatura θ asta FG positiva se convessa a destra con inizio F.
 Spostamento orizzontale assoluto u imposto al nodo H.



- $V_F = -F$
- $H_D = -F$
- $p_{HA} = -q = -F/b$
- $p_{IB} = -q = -F/b$
- $p_{CD} = -q = -F/b$
- $\theta_{DE} = -\theta = -\alpha T/b = -bF/EJ$
- $u_H = -\delta = -b^3F/EJ$
- $EJ_{AB} = EJ$
- $EJ_{BC} = EJ$
- $EJ_{CD} = EJ$
- $EJ_{DE} = EJ$
- $EJ_{EF} = EJ$
- $EJ_{FG} = EJ$
- $EJ_{GH} = EJ$
- $EJ_{GI} = EJ$
- $EJ_{IB} = EJ$
- $EJ_{IE} = EJ$
- $EJ_{HA} = EJ$



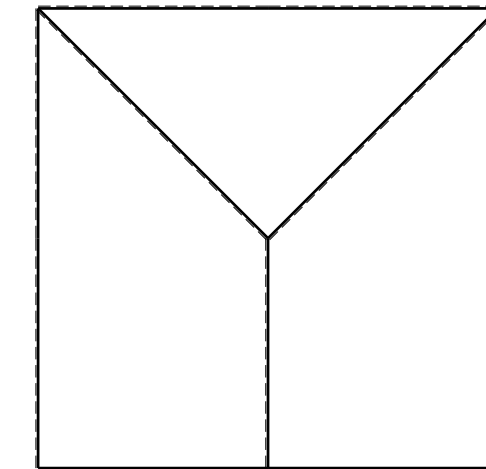
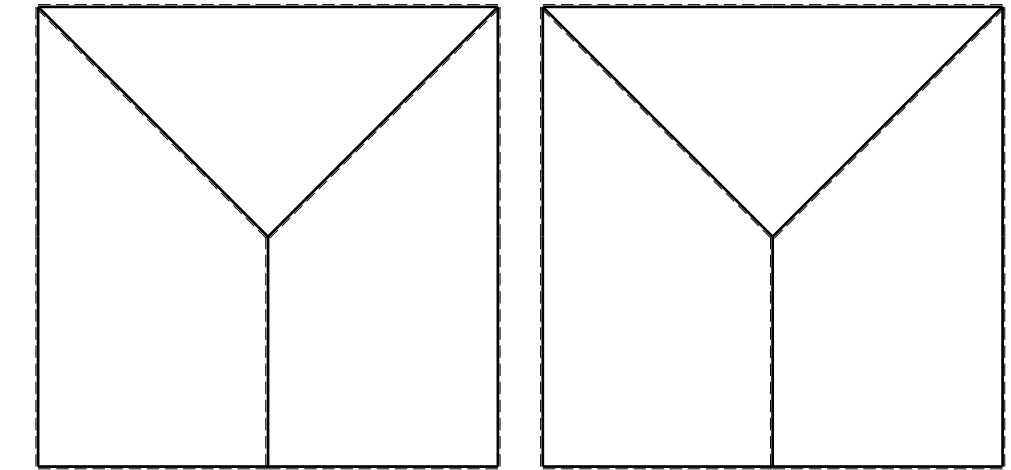
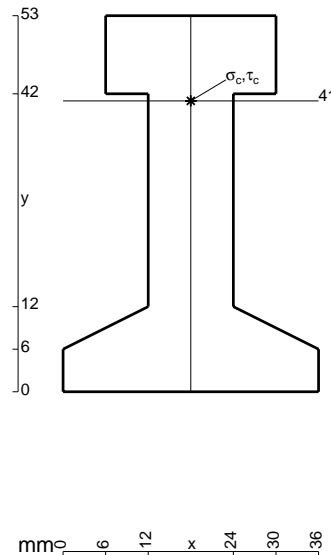
ANALISI STRUTTURALE CON PLV
 RIPORTARE SUL FILE "ESAME" SOLO LE SEGUENTI RICHIESTE
 Sul fronte:

- 1) Declassamento con indicazione dell'iperstatica scelta
- 2) Diagrammi finali delle azioni interne
- 3) Sforzi richiesti
 (nota: profilo COMPATTO)

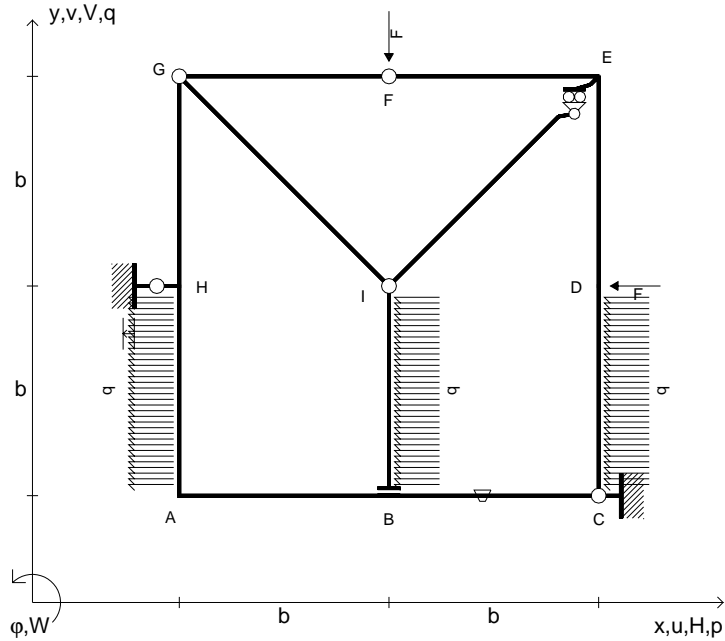
- Sul retro:
- 4) Analisi cinematica
 - 5) Diagrammi del momento M_0 e M^*
 - 6) Espressione del PLV
 - 7) Valore numerico dell'iperstatica

Carichi e deformazioni date hanno verso efficace in disegno.
 Calcolare reazioni vincolari della struttura e delle aste.
 Tracciare i diagrammi quotati delle azioni interne nelle aste.
 $J_{YZ} - x_{YZ} - \theta_{YZ}$ riferimento locale asta YZ con origine in Y.
 La trave GH ha la sezione riportata e dimensioni in mm, con:
 $b = 830$ mm, $F = 1270$ N

Calcolare sulla sezione H la massima tensione normale σ_m .
 Calcolare in * le tensioni σ_c, τ_c e la tensione di von Mises.
 Lembo inferiore sezione su tratteggio trave, a destra da G a H
 Curvatura θ asta DE positiva se convessa a destra con inizio D.
 Spostamento orizzontale assoluto u imposto al nodo H.



- $V_F = -F$
- $H_D = -F$
- $p_{HA} = -q = -F/b$
- $p_{IB} = -q = -F/b$
- $p_{CD} = -q = -F/b$
- $\theta_{BC} = -\theta = -\alpha T/b = -bF/EJ$
- $u_H = -\delta = -b^3 F/EJ$
- $EJ_{AB} = EJ$
- $EJ_{BC} = EJ$
- $EJ_{CD} = EJ$
- $EJ_{DE} = EJ$
- $EJ_{EF} = EJ$
- $EJ_{FG} = EJ$
- $EJ_{GH} = EJ$
- $EJ_{GI} = EJ$
- $EJ_{IB} = EJ$
- $EJ_{IE} = EJ$
- $EJ_{HA} = EJ$



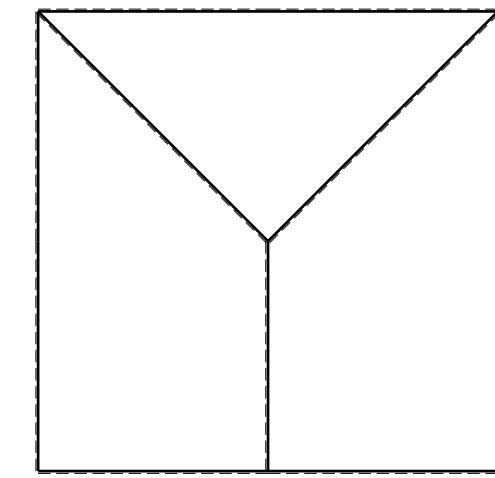
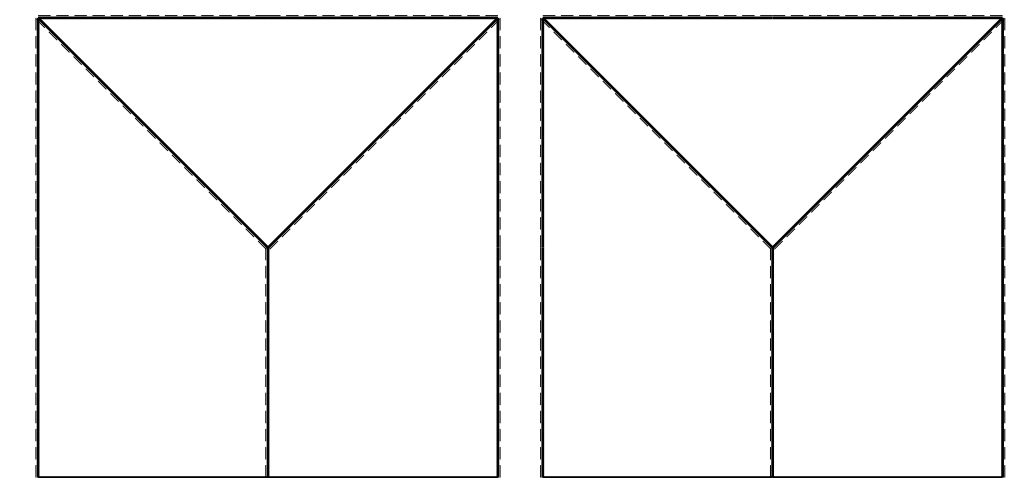
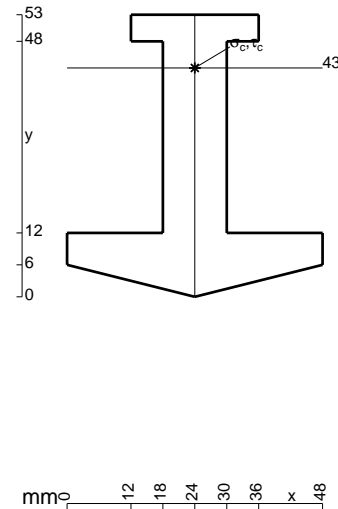
ANALISI STRUTTURALE CON PLV
 RIPORTARE SUL FILE "ESAME" SOLO LE SEGUENTI RICHIESTE

- Sul fronte:
- 1) Declassamento con indicazione dell'iperstatica scelta
 - 2) Diagrammi finali delle azioni interne
 - 3) Sforzi richiesti
 (nota: profilo COMPATTO)

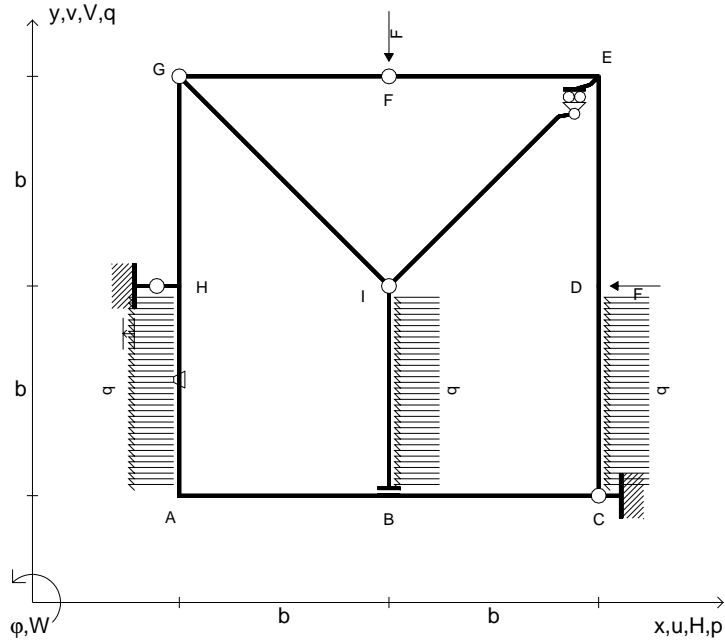
- Sul retro:
- 4) Analisi cinematica
 - 5) Diagrammi del momento M_0 e M^*
 - 6) Espressione del PLV
 - 7) Valore numerico dell'iperstatica

Carichi e deformazioni date hanno verso efficace in disegno.
 Calcolare reazioni vincolari della struttura e delle aste.
 Tracciare i diagrammi quotati delle azioni interne nelle aste.
 $J_{YZ} - x_{YZ} - \theta_{YZ}$ riferimento locale asta YZ con origine in Y.
 La trave GH ha la sezione riportata e dimensioni in mm, con:
 $b = 880$ mm, $F = 1010$ N

Calcolare sulla sezione H la massima tensione normale σ_m .
 Calcolare in * le tensioni σ_c, τ_c e la tensione di von Mises.
 Lembo inferiore sezione su tratteggio trave, a destra da G a H
 Curvatura θ asta BC positiva se convessa a destra con inizio B.
 Spostamento orizzontale assoluto u imposto al nodo H.



- $V_F = -F$
- $H_D = -F$
- $p_{HA} = -q = -F/b$
- $p_{IB} = -q = -F/b$
- $p_{CD} = -q = -F/b$
- $\theta_{HA} = -\theta = -\alpha T/b = -bF/EJ$
- $u_H = -\delta = -b^3 F/EJ$
- $EJ_{AB} = EJ$
- $EJ_{BC} = EJ$
- $EJ_{CD} = EJ$
- $EJ_{DE} = EJ$
- $EJ_{EF} = EJ$
- $EJ_{FG} = EJ$
- $EJ_{GH} = EJ$
- $EJ_{GI} = EJ$
- $EJ_{IB} = EJ$
- $EJ_{IE} = EJ$
- $EJ_{HA} = EJ$



ANALISI STRUTTURALE CON PLV
 RIPORTARE SUL FILE "ESAME" SOLO LE SEGUENTI RICHIESTE
 Sul fronte:

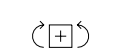
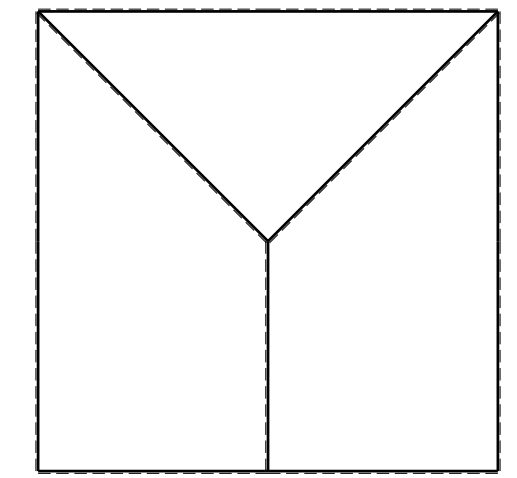
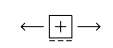
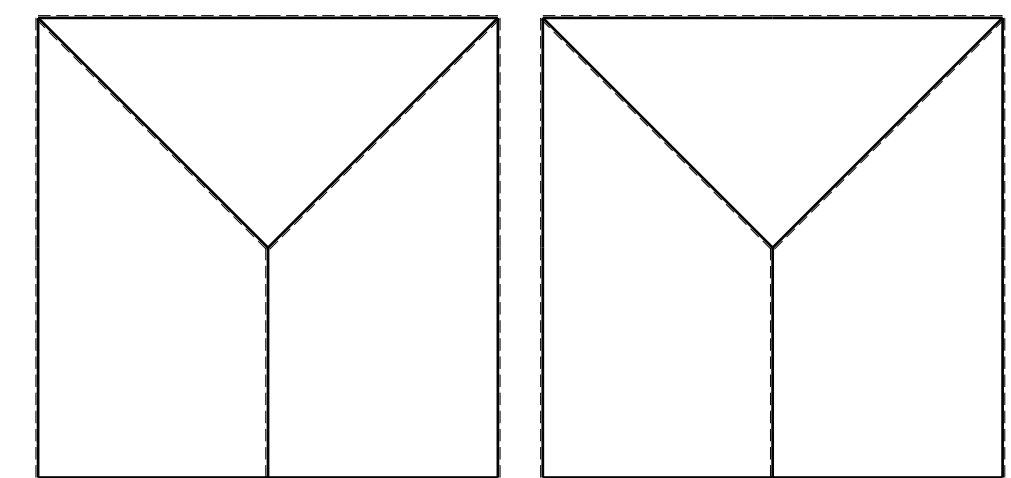
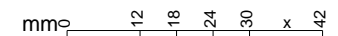
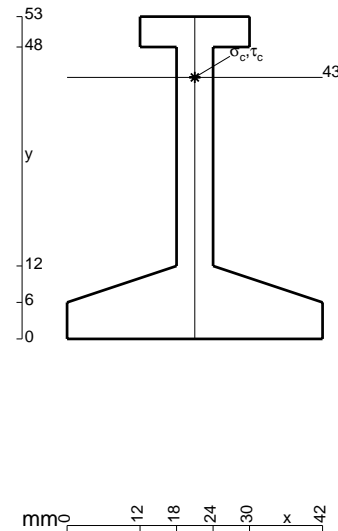
- 1) Declassamento con indicazione dell'iperstatica scelta
- 2) Diagrammi finali delle azioni interne
- 3) Sforzi richiesti
 (nota: profilo COMPATTO)

Sul retro:

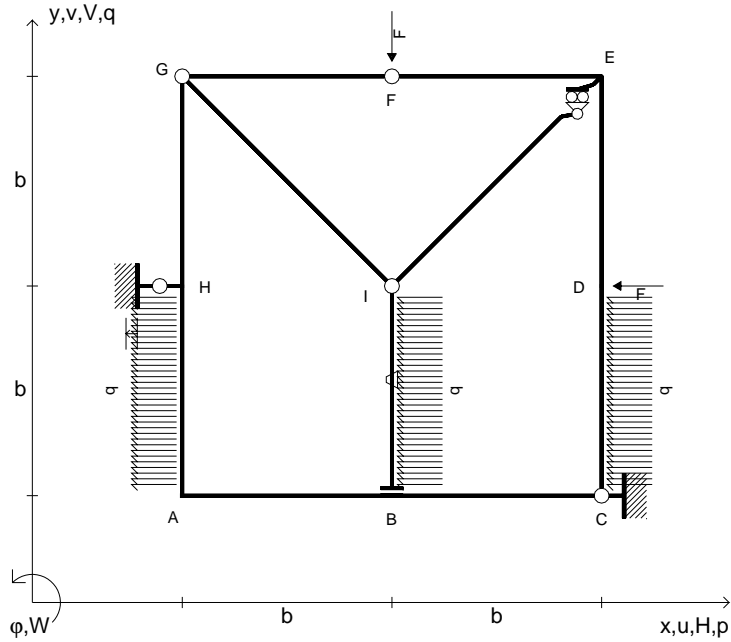
- 4) Analisi cinematica
- 5) Diagrammi del momento M_0 e M^*
- 6) Espressione del PLV
- 7) Valore numerico dell'iperstatica

Carichi e deformazioni date hanno verso efficace in disegno.
 Calcolare reazioni vincolari della struttura e delle aste.
 Tracciare i diagrammi quotati delle azioni interne nelle aste.
 $J_{YZ} - x_{YZ} - \theta_{YZ}$ riferimento locale asta YZ con origine in Y.
 La trave GH ha la sezione riportata e dimensioni in mm, con:
 $b = 930 \text{ mm}$, $F = 730 \text{ N}$

Calcolare sulla sezione H la massima tensione normale σ_m .
 Calcolare in * le tensioni σ_c, τ_c e la tensione di von Mises.
 Lembo inferiore sezione su tratteggio trave, a destra da G a H
 Curvatura θ asta HA positiva se convessa a destra con inizio H.
 Spostamento orizzontale assoluto u imposto al nodo H.



- $V_F = -F$
- $H_D = -F$
- $p_{HA} = -q = -F/b$
- $p_{IB} = -q = -F/b$
- $p_{CD} = -q = -F/b$
- $\theta_{IB} = -\theta = -\alpha T/b = -bF/EJ$
- $u_H = -\delta = -b^3F/EJ$
- $EJ_{AB} = EJ$
- $EJ_{BC} = EJ$
- $EJ_{CD} = EJ$
- $EJ_{DE} = EJ$
- $EJ_{EF} = EJ$
- $EJ_{FG} = EJ$
- $EJ_{GH} = EJ$
- $EJ_{GI} = EJ$
- $EJ_{IB} = EJ$
- $EJ_{IE} = EJ$
- $EJ_{HA} = EJ$

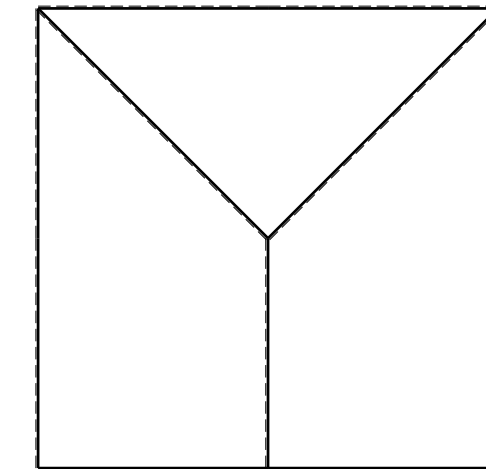
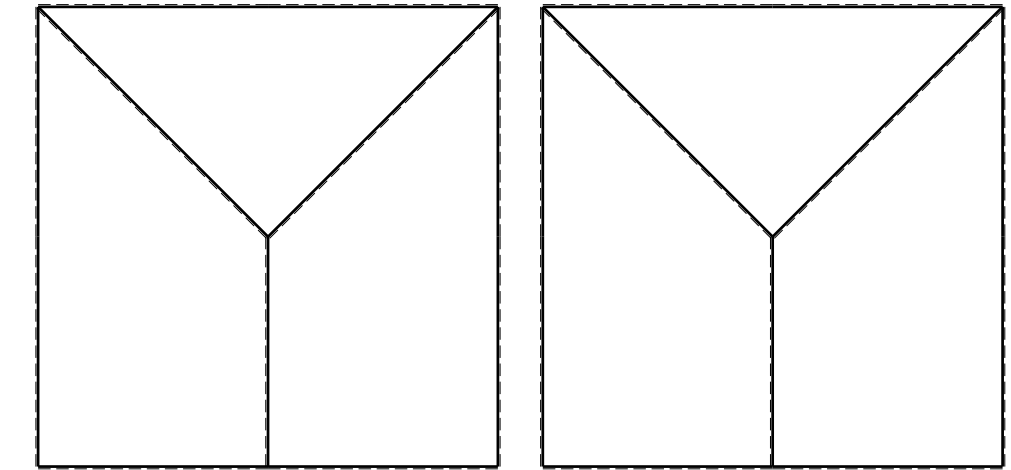
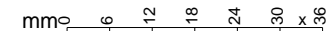
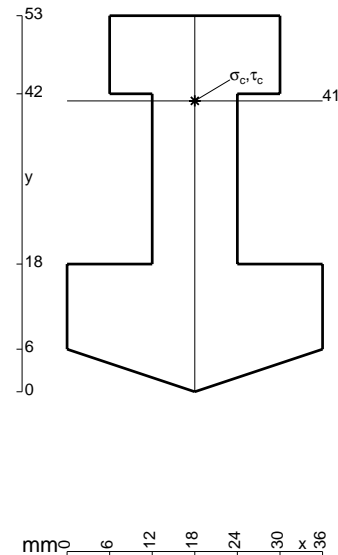


ANALISI STRUTTURALE CON PLV
 RIPORTARE SUL FILE "ESAME" SOLO LE SEGUENTI RICHIESTE

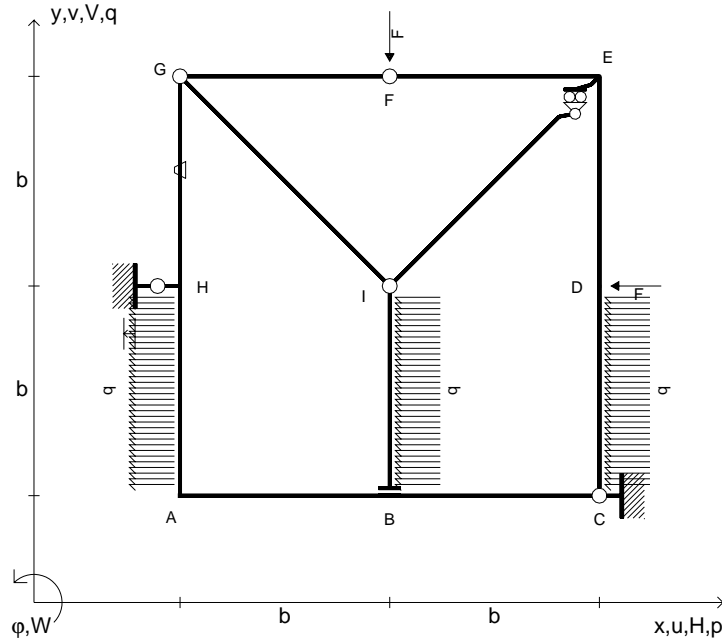
- Sul fronte:
- 1) Declassamento con indicazione dell'iperstatica scelta
 - 2) Diagrammi finali delle azioni interne
 - 3) Sforzi richiesti (nota: profilo COMPATTO)
- Sul retro:
- 4) Analisi cinematica
 - 5) Diagrammi del momento M_0 e M^*
 - 6) Espressione del PLV
 - 7) Valore numerico dell'iperstatica

Carichi e deformazioni date hanno verso efficace in disegno.
 Calcolare reazioni vincolari della struttura e delle aste.
 Tracciare i diagrammi quotati delle azioni interne nelle aste.
 $J_{YZ} - x_{YZ} - \theta_{YZ}$ riferimento locale asta YZ con origine in Y.
 La trave GH ha la sezione riportata e dimensioni in mm, con:
 $b = 490 \text{ mm}$, $F = 1780 \text{ N}$

Calcolare sulla sezione H la massima tensione normale σ_m .
 Calcolare in * le tensioni σ_c, τ_c e la tensione di von Mises.
 Lembo inferiore sezione su tratteggio trave, a destra da G a H
 Curvatura θ asta IB positiva se convessa a destra con inizio I.
 Spostamento orizzontale assoluto u imposto al nodo H.



- $V_F = -F$
- $H_D = -F$
- $p_{HA} = -q = -F/b$
- $p_{IB} = -q = -F/b$
- $p_{CD} = -q = -F/b$
- $\theta_{GH} = -\theta = -\alpha T/b = -bF/EJ$
- $u_H = -\delta = -b^3F/EJ$
- $EJ_{AB} = EJ$
- $EJ_{BC} = EJ$
- $EJ_{CD} = EJ$
- $EJ_{DE} = EJ$
- $EJ_{EF} = EJ$
- $EJ_{FG} = EJ$
- $EJ_{GH} = EJ$
- $EJ_{GI} = EJ$
- $EJ_{IB} = EJ$
- $EJ_{IE} = EJ$
- $EJ_{HA} = EJ$



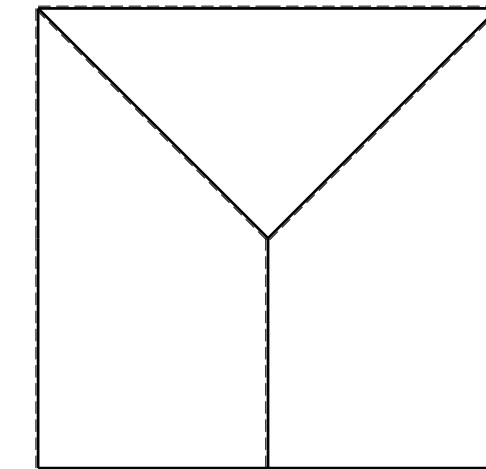
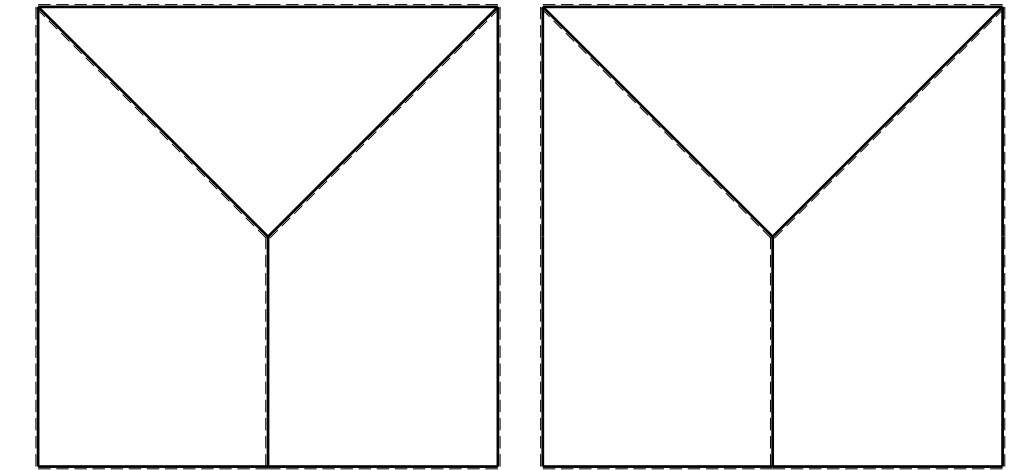
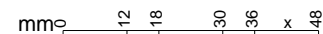
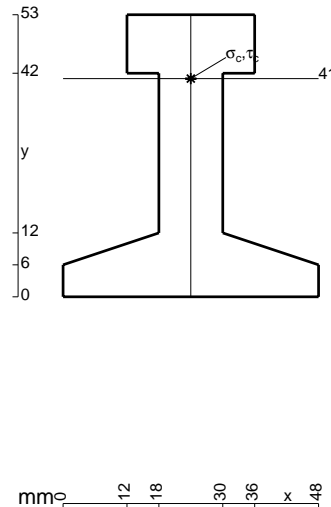
ANALISI STRUTTURALE CON PLV
 RIPORTARE SUL FILE "ESAME" SOLO LE SEGUENTI RICHIESTE
 Sul fronte:

- 1) Declassamento con indicazione dell'iperstatica scelta
- 2) Diagrammi finali delle azioni interne
- 3) Sforzi richiesti
 (nota: profilo COMPATTO)

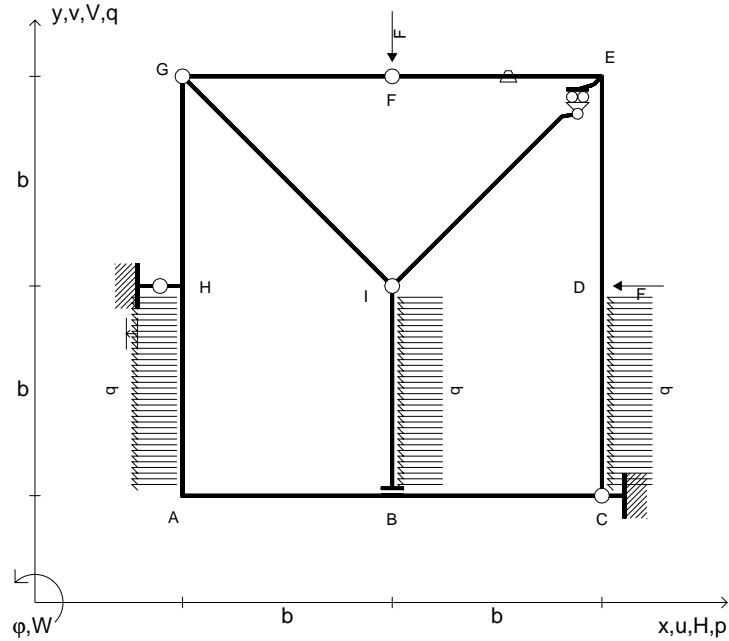
- Sul retro:
- 4) Analisi cinematica
 - 5) Diagrammi del momento M_0 e M^*
 - 6) Espressione del PLV
 - 7) Valore numerico dell'iperstatica

Carichi e deformazioni date hanno verso efficace in disegno.
 Calcolare reazioni vincolari della struttura e delle aste.
 Tracciare i diagrammi quotati delle azioni interne nelle aste.
 $J_{YZ} - x_{YZ} - \theta_{YZ}$ riferimento locale asta YZ con origine in Y.
 La trave GH ha la sezione riportata e dimensioni in mm, con:
 $b = 530 \text{ mm}$, $F = 1990 \text{ N}$

Calcolare sulla sezione H la massima tensione normale σ_m .
 Calcolare in * le tensioni σ_c, τ_c e la tensione di von Mises.
 Lembo inferiore sezione su tratteggio trave, a destra da G a H
 Curvatura θ asta GH positiva se convessa a destra con inizio G.
 Spostamento orizzontale assoluto u imposto al nodo H.



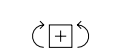
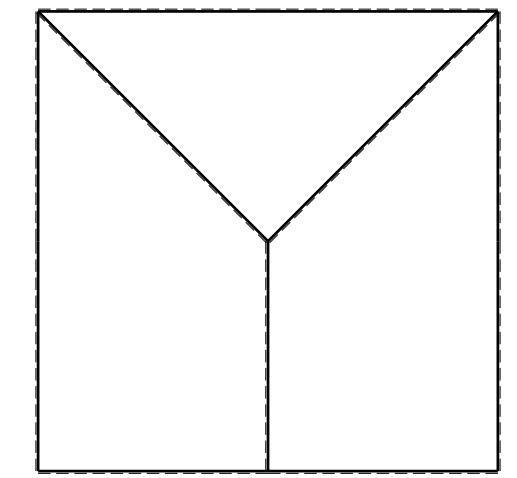
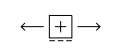
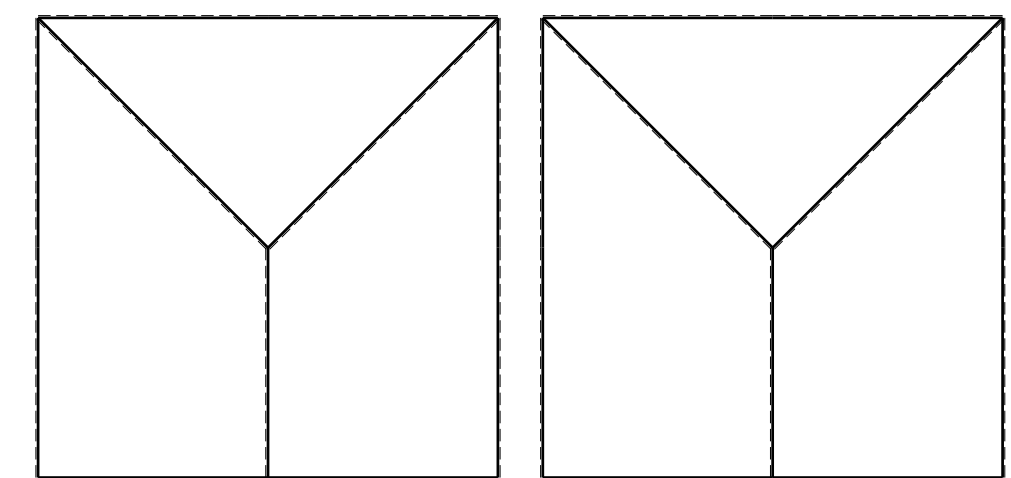
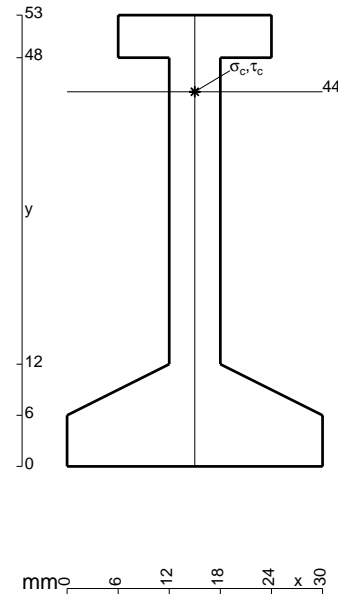
- $V_F = -F$
- $H_D = -F$
- $p_{HA} = -q = -F/b$
- $p_{IB} = -q = -F/b$
- $p_{CD} = -q = -F/b$
- $\theta_{EF} = -\theta = -\alpha T/b = -bF/EJ$
- $u_H = -\delta = -b^3F/EJ$
- $EJ_{AB} = EJ$
- $EJ_{BC} = EJ$
- $EJ_{CD} = EJ$
- $EJ_{DE} = EJ$
- $EJ_{EF} = EJ$
- $EJ_{FG} = EJ$
- $EJ_{GH} = EJ$
- $EJ_{GI} = EJ$
- $EJ_{IB} = EJ$
- $EJ_{IE} = EJ$
- $EJ_{HA} = EJ$



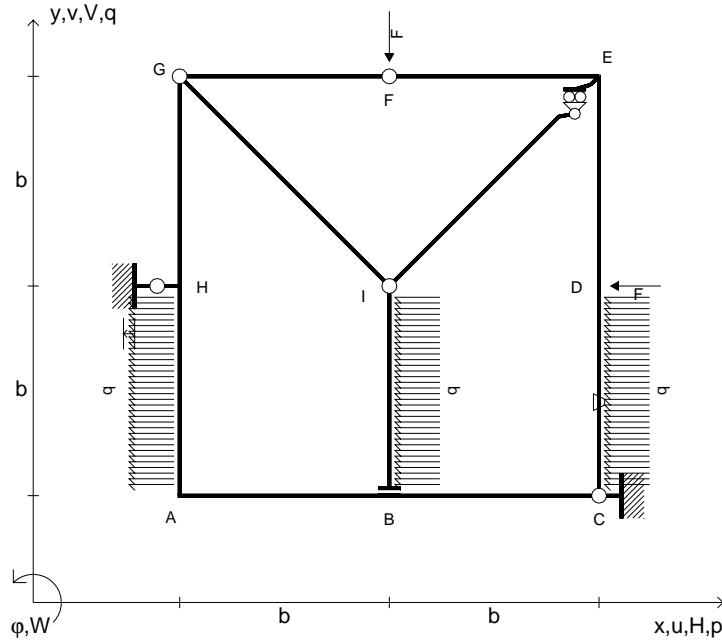
ANALISI STRUTTURALE CON PLV
 RIPORTARE SUL FILE "ESAME" SOLO LE SEGUENTI RICHIESTE

- Sul fronte:
- 1) Declassamento con indicazione dell'iperstatica scelta
 - 2) Diagrammi finali delle azioni interne
 - 3) Sforzi richiesti (nota: profilo COMPATTO)
- Sul retro:
- 4) Analisi cinematica
 - 5) Diagrammi del momento M_0 e M^*
 - 6) Espressione del PLV
 - 7) Valore numerico dell'iperstatica

Carichi e deformazioni date hanno verso efficace in disegno.
 Calcolare reazioni vincolari della struttura e delle aste.
 Tracciare i diagrammi quotati delle azioni interne nelle aste.
 $J_{YZ} - x_{YZ} - \theta_{YZ}$ riferimento locale asta YZ con origine in Y.
 La trave GH ha la sezione riportata e dimensioni in mm, con:
 $b = 580$ mm, $F = 1020$ N
 Calcolare sulla sezione H la massima tensione normale σ_m .
 Calcolare in * le tensioni σ_c, τ_c e la tensione di von Mises.
 Lembo inferiore sezione su tratteggio trave, a destra da G a H
 Curvatura θ asta EF positiva se convessa a destra con inizio E.
 Spostamento orizzontale assoluto u imposto al nodo H.



- $V_F = -F$
- $H_D = -F$
- $p_{HA} = -q = -F/b$
- $p_{IB} = -q = -F/b$
- $p_{CD} = -q = -F/b$
- $\theta_{CD} = -\theta = -\alpha T/b = -bF/EJ$
- $u_H = -\delta = -b^3 F/EJ$
- $EJ_{AB} = EJ$
- $EJ_{BC} = EJ$
- $EJ_{CD} = EJ$
- $EJ_{DE} = EJ$
- $EJ_{EF} = EJ$
- $EJ_{FG} = EJ$
- $EJ_{GH} = EJ$
- $EJ_{GI} = EJ$
- $EJ_{IB} = EJ$
- $EJ_{IE} = EJ$
- $EJ_{HA} = EJ$



ANALISI STRUTTURALE CON PLV

RIPORTARE SUL FILE "ESAME" SOLO LE SEGUENTI RICHIESTE

Sul fronte:

- 1) Declassamento con indicazione dell'iperstatica scelta
- 2) Diagrammi finali delle azioni interne
- 3) Sforzi richiesti
(nota: profilo COMPATTO)

Sul retro:

- 4) Analisi cinematica
- 5) Diagrammi del momento M_0 e M^*
- 6) Espressione del PLV
- 7) Valore numerico dell'iperstatica

Carichi e deformazioni date hanno verso efficace in disegno.

Calcolare reazioni vincolari della struttura e delle aste.

Tracciare i diagrammi quotati delle azioni interne nelle aste.

$J_{YZ} - x_{YZ} - \theta_{YZ}$ riferimento locale asta YZ con origine in Y.

La trave GH ha la sezione riportata e dimensioni in mm, con:
 $b = 650$ mm, $F = 1060$ N

Calcolare sulla sezione H la massima tensione normale σ_m .

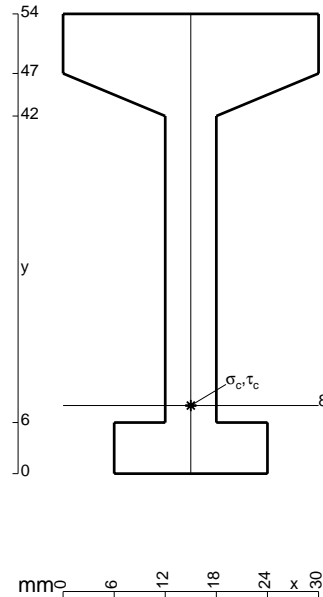
Calcolare in * le tensioni σ_c, τ_c e la tensione di von Mises.

Le mbo inferiore sezione su tratteggio trave, a destra da G a H

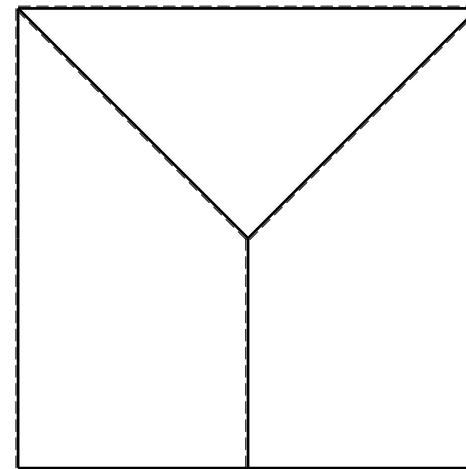
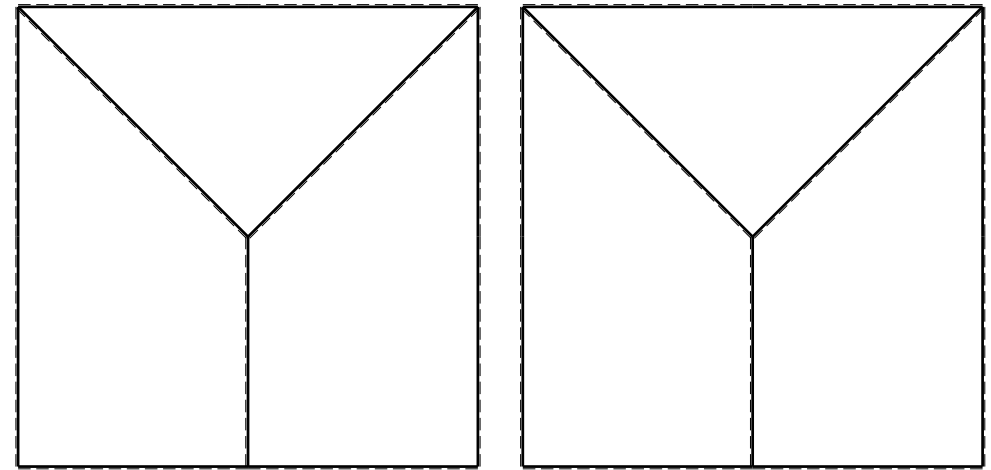
Curvatura θ asta CD positiva se convessa a destra con inizio C.

Spostamento orizzontale assoluto u imposto al nodo H.

@ Adolfo Zavelani Rossi, Politecnico di Milano, vers.27.03.13

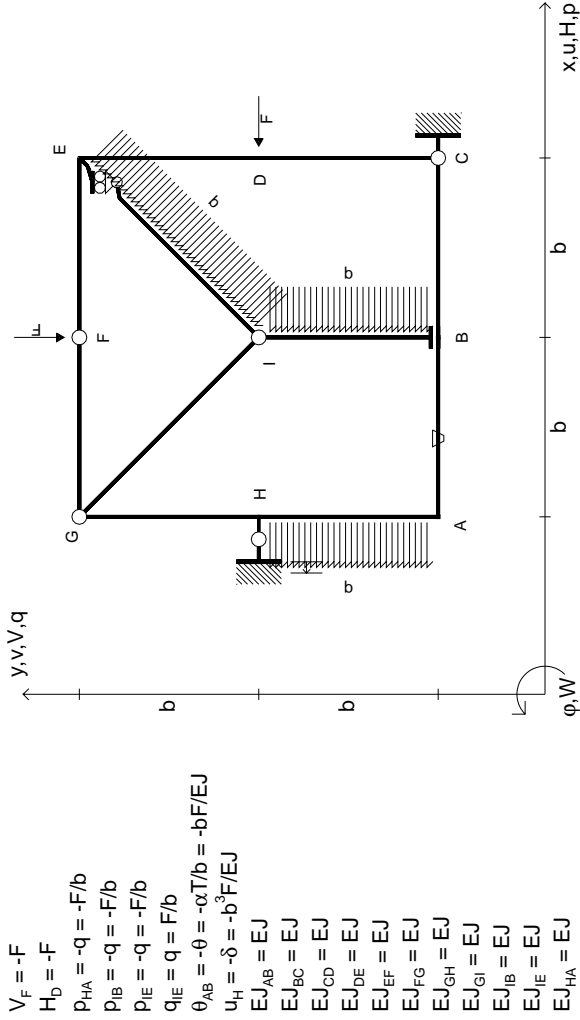


22.03.24



@ Adolfo Zavelani Rossi, Politecnico di Milano, vers.27.03.13

22.03.24



$V_F = -F$
 $H_D = -F$
 $P_{HA} = -q = -F/b$
 $P_{IB} = -q = -F/b$
 $P_{IE} = -q = -F/b$
 $q_{IE} = q = F/b$
 $\theta_{AB} = -\theta = -\alpha T/b = -bF/EJ$
 $u_H = -\delta = -b^3 F/EJ$
 $EJ_{AB} = EJ$
 $EJ_{BC} = EJ$
 $EJ_{CD} = EJ$
 $EJ_{DE} = EJ$
 $EJ_{EF} = EJ$
 $EJ_{FG} = EJ$
 $EJ_{GH} = EJ$
 $EJ_{GI} = EJ$
 $EJ_{IB} = EJ$
 $EJ_{IE} = EJ$
 $EJ_{HA} = EJ$

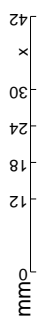
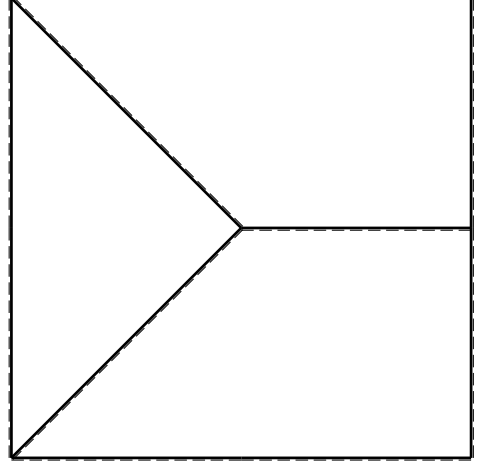
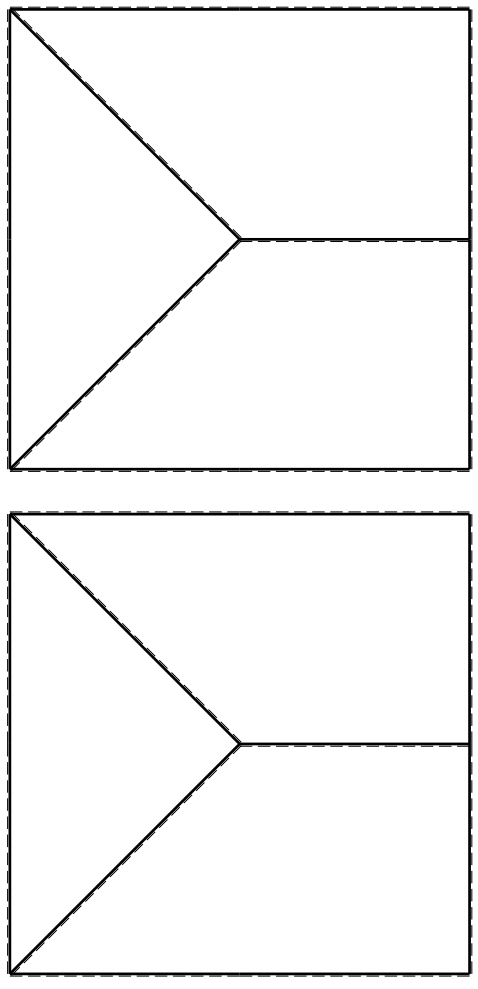
ANALISI STRUTTURALE CON PLV
RIPORTARE SUL FILE "ESAME" SOLO LE SEGUENTI RICHIESTE

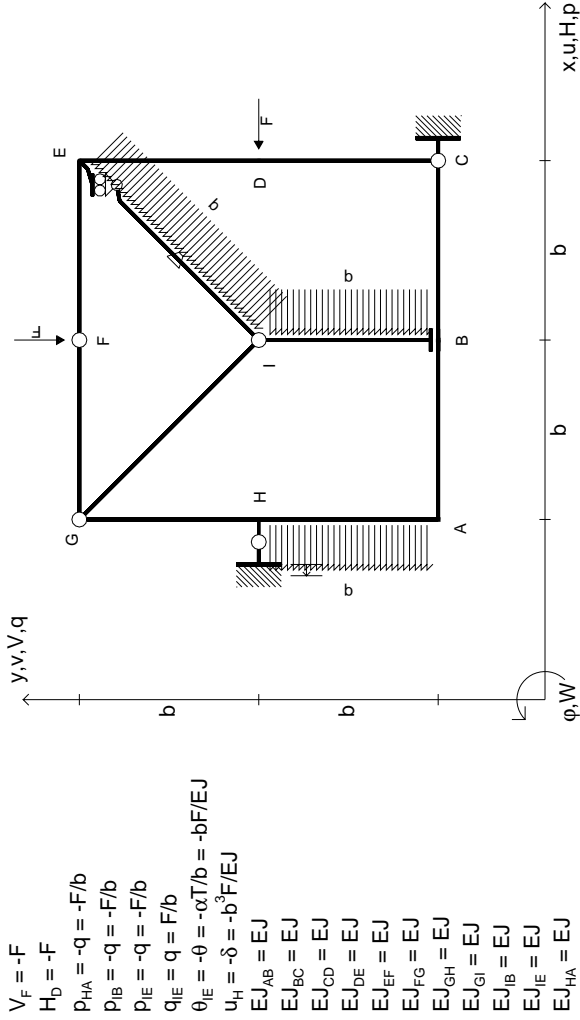
- Sul fronte:
- 1) Declassamento con indicazione dell'iperstatica scelta
 - 2) Diagrammi finali delle azioni interne
 - 3) Sforzi richiesti (nota: profilo COMPATTO)

Sul retro:

- 4) Analisi cinematica
 - 5) Diagrammi del momento M0 e M*
 - 6) Espressione del PLV
 - 7) Valore numerico dell'iperstatica
- Carichi e deformazioni date hanno efficacia in disegno. Calcolare reazioni vincolari della struttura e delle aste. Tracciare i diagrammi quotati delle azioni interne nelle aste. Diagrammi di carico con valori riferiti ad asse della trave. Componenti di carico distribuito riferiti ad assi ortogonali. $J_{y,z} = x_{y,z} \cdot \theta_{y,z}$ riferimento locale asta YZ con origine in Y.

La trave GH ha la sezione riportata e dimensioni in mm, con: $b = 700$ mm, $F = 800$ N
 Calcolare sulla sezione H la massima tensione normale σ_m .
 Calcolare in * le tensioni σ_c, τ_c e la tensione di von Mises.
 Lembo inferiore sezione su tratteggio trave, a destra da G a H
 Curvatura θ asta AB positiva se convessa a destra con inizio A.
 Spostamento orizzontale assoluto u imposto al nodo H.

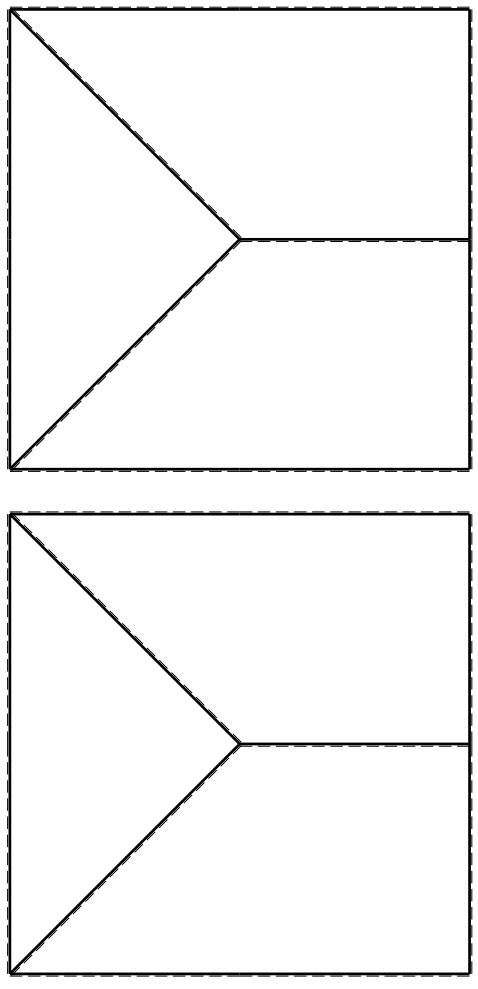
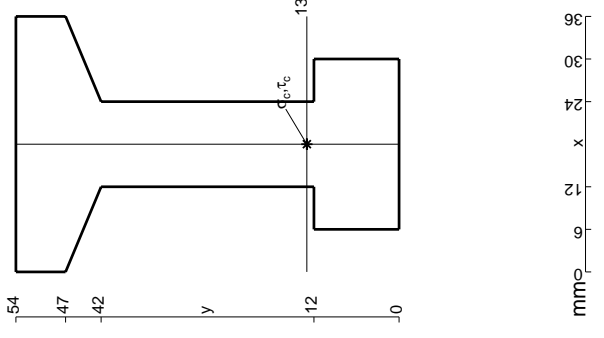


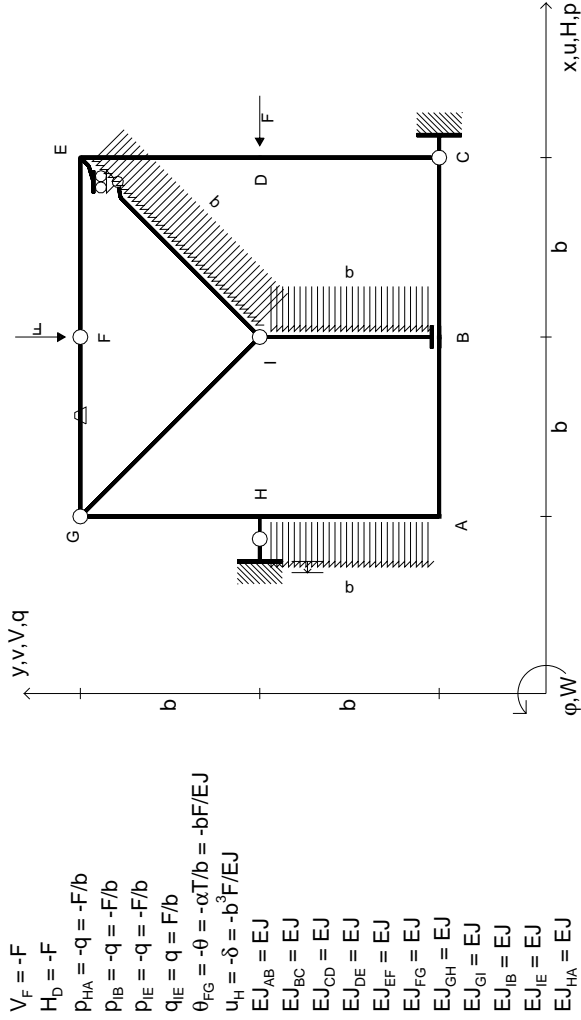


$V_F = -F$
 $H_D = -F$
 $P_{HA} = -q = -F/b$
 $P_{IB} = -q = -F/b$
 $P_{IE} = -q = -F/b$
 $q_{IE} = q = F/b$
 $\theta_{IE} = -\theta = -\alpha T/b = -bF/EJ$
 $u_H = -\delta = -b^3F/EJ$
 $EJ_{AB} = EJ$
 $EJ_{BC} = EJ$
 $EJ_{CD} = EJ$
 $EJ_{DE} = EJ$
 $EJ_{EF} = EJ$
 $EJ_{FG} = EJ$
 $EJ_{GH} = EJ$
 $EJ_{GI} = EJ$
 $EJ_{IB} = EJ$
 $EJ_{IE} = EJ$
 $EJ_{HA} = EJ$

ANALISI STRUTTURALE CON PLV
 RIPORTARE SUL FILE "ESAME" SOLO LE SEGUENTI RICHIESTE

- Sul fronte:
- 1) Declassamento con indicazione dell'iperstatica scelta
 - 2) Diagrammi finali delle azioni interne
 - 3) Sforzi richiesti (nota: profilo COMPATTO)
- Sul retro:
- 4) Analisi cinematica
 - 5) Diagrammi del momento M0 e M*
 - 6) Espressione del PLV
 - 7) Valore numerico dell'iperstatica
- Carichi e deformazioni date hanno verso efficace in disegno.
 Calcolare reazioni vincolari della struttura e delle aste.
 Tracciare i diagrammi quotati delle azioni interne nelle aste.
 Diagrammi di carico con valori riferiti ad asse della trave.
 Componenti di carico distribuito riferiti ad assi ortogonali.
 $J_{y,z} = x_{y,z} - \theta_{y,z}$ riferimento locale asta YZ con origine in Y.
 La trave GH ha la sezione riportata e dimensioni in mm, con:
 $b = 750 \text{ mm}, F = 1020 \text{ N}$
 Calcolare sulla sezione H la massima tensione normale σ_m .
 Calcolare in * le tensioni σ_c, τ_c e la tensione di von Mises.
 Lembo inferiore sezione su traveggio trave, a destra da G a H
 Curvatura θ asta IE positiva se convessa a destra con inizio I.
 Spostamento orizzontale assoluto u imposto al nodo H.



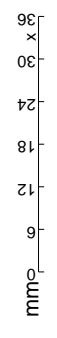
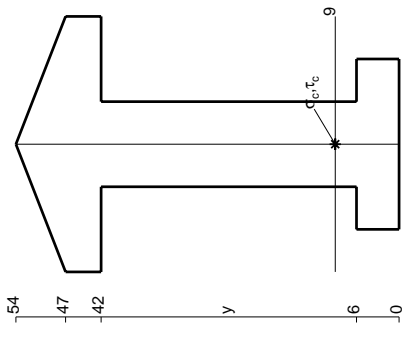
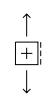
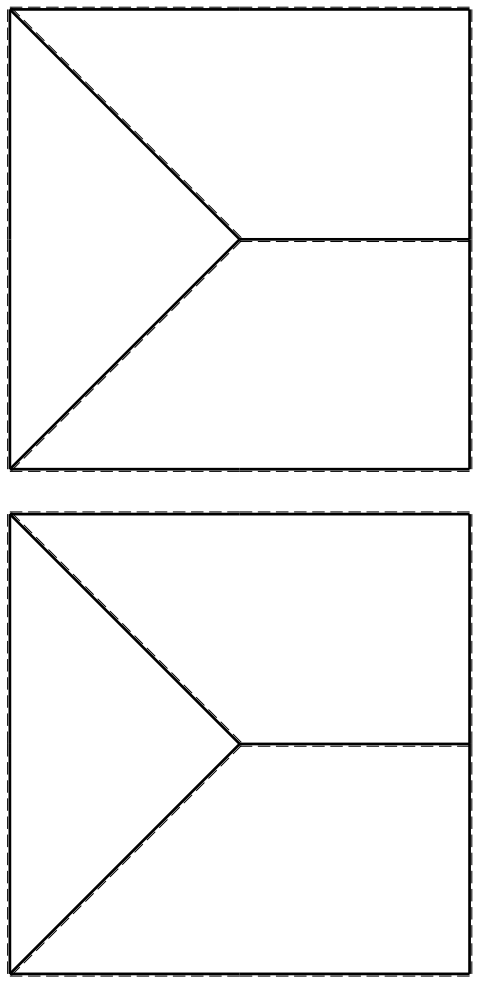


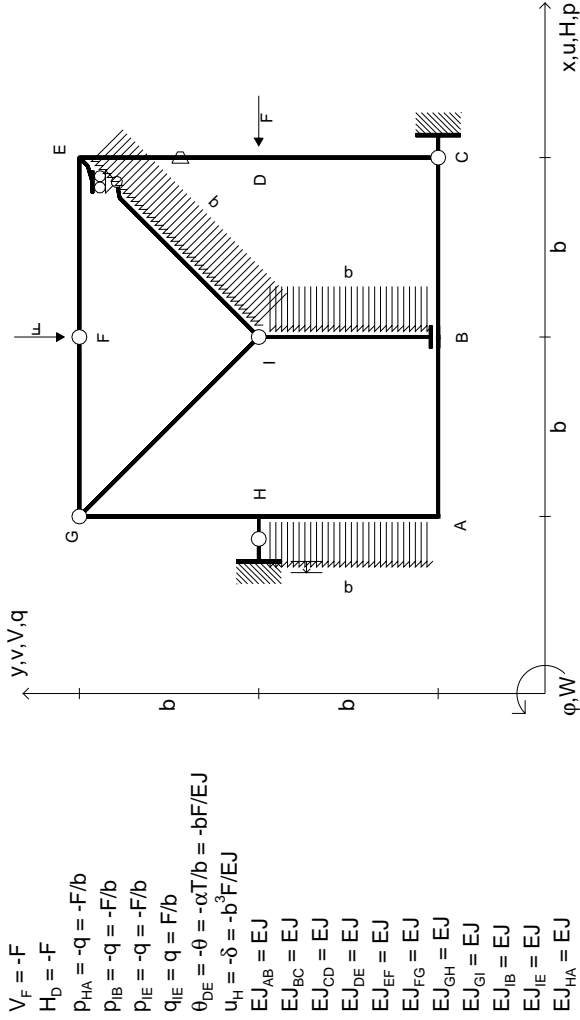
- $V_F = -F$
- $H_D = -F$
- $P_{HA} = -q = -F/b$
- $P_{IB} = -q = -F/b$
- $P_{IE} = -q = -F/b$
- $q_{IE} = q = F/b$
- $\theta_{FG} = -\theta = -\alpha T/b = -bF/EJ$
- $u_H = -\delta = -b^3F/EJ$
- $EJ_{AB} = EJ$
- $EJ_{BC} = EJ$
- $EJ_{CD} = EJ$
- $EJ_{DE} = EJ$
- $EJ_{EF} = EJ$
- $EJ_{FG} = EJ$
- $EJ_{GH} = EJ$
- $EJ_{GI} = EJ$
- $EJ_{IB} = EJ$
- $EJ_{IE} = EJ$
- $EJ_{HA} = EJ$

ANALISI STRUTTURALE CON PLV
 RIPORTARE SUL FILE "ESAME" SOLO LE SEGUENTI RICHIESTE

- 1) Declassamento con indicazione dell'iperstatica scelta
 - 2) Diagrammi finali delle azioni interne
 - 3) Sforzi richiesti (nota: profilo COMPATTO)
 - Sul retro:
 - 4) Analisi cinematica
 - 5) Diagrammi del momento M0 e M*
 - 6) Espressione del PLV
 - 7) Valore numerico dell'iperstatica
- Carichi e deformazioni date hanno verso efficace in disegno.
 Calcolare reazioni vincolari della struttura e delle aste.
 Tracciare i diagrammi quotati delle azioni interne nelle aste.
 Diagrammi di carico con valori riferiti ad asse della trave.
 Componenti di carico distribuito riferiti ad assi ortogonali.
 $J_{y,z} - x_{y,z} - \theta_{y,z}$ riferimento locale asta YZ con origine in Y.
 La trave GH ha la sezione riportata e dimensioni in mm, con:

$b = 850 \text{ mm}, F = 760 \text{ N}$
 Calcolare sulla sezione H la massima tensione normale σ_m .
 Calcolare in * le tensioni σ_c, τ_c e la tensione di von Mises.
 Lembo inferiore sezione su tratteggio trave, a destra da G a H
 Curvatura θ asta FG positiva se convessa a destra con inizio F.
 Spostamento orizzontale assoluto u imposto al nodo H.





ANALISI STRUTTURALE CON PLV

RIPORTARE SUL FILE "ESAME" SOLO LE SEGUENTI RICHIESTE

Sul fronte:

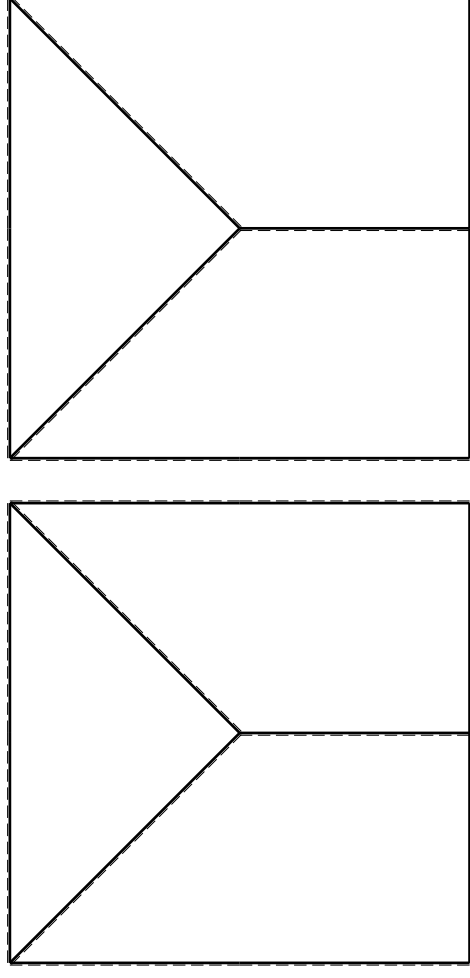
- 1) Declassamento con indicazione dell'iperstatica scelta
- 2) Diagrammi finali delle azioni interne
- 3) Sforzi richiesti (nota: profilo COMPATTO)

Sul retro:

- 4) Analisi cinematica
 - 5) Diagrammi del momento M0 e M*
 - 6) Espressione del PLV
 - 7) Valore numerico dell'iperstatica
- Carichi e deformazioni date hanno verso efficace in disegno.
 Calcolare reazioni vincolari della struttura e delle aste.
 Tracciare i diagrammi quotati delle azioni interne nelle aste.
 Diagrammi di carico con valori riferiti ad asse della trave.
 Componenti di carico distribuito riferiti ad assi ortogonali.
 $J_{y,z} - x_{y,z} - \theta_{y,z}$ riferimento locale asta YZ con origine in Y.

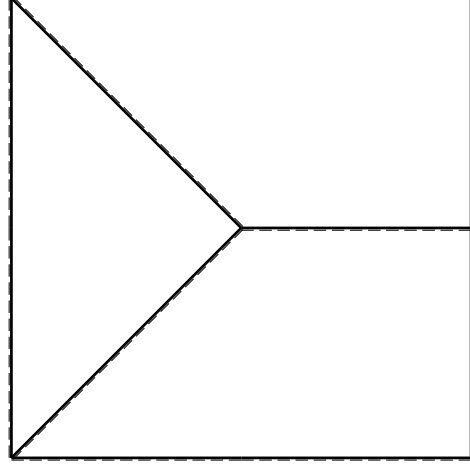
La trave GH ha la sezione riportata e dimensioni in mm, con:
 $b = 900 \text{ mm}, F = 790 \text{ N}$

Calcolare sulla sezione H la massima tensione normale σ_m .
 Calcolare in * le tensioni σ_c, τ_c e la tensione di von Mises.
 Lembo inferiore sezione su traveggio trave, a destra da G a H
 Curvatura θ asta DE positiva se convessa a destra con inizio D.
 Spostamento orizzontale assoluto u imposto al nodo H.

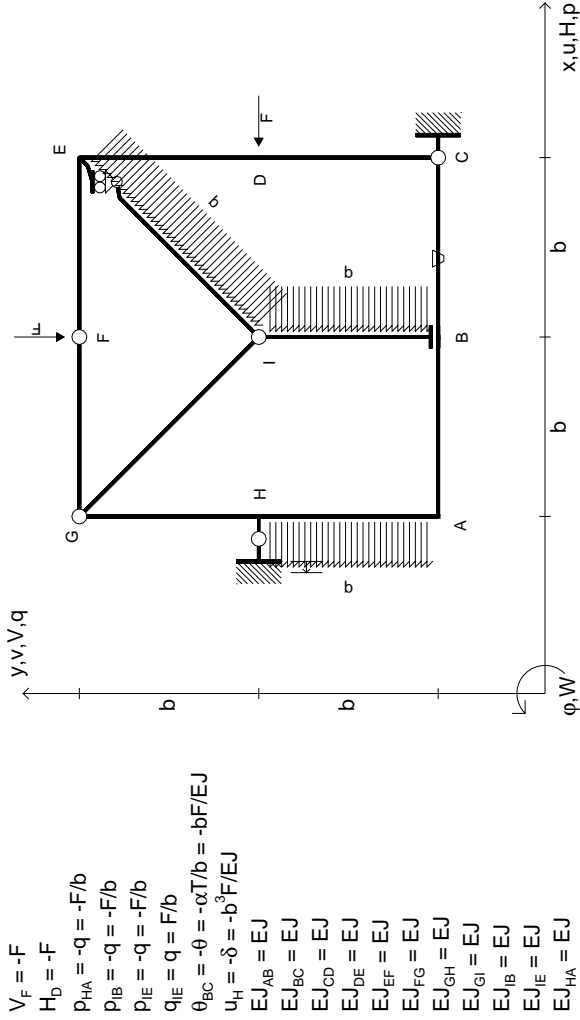


← → (+)

↑ ↓ (+)



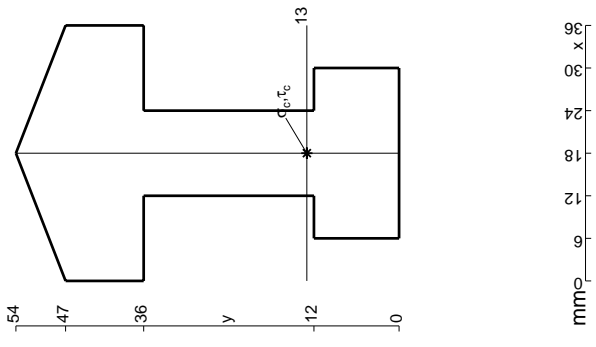
← → (+)



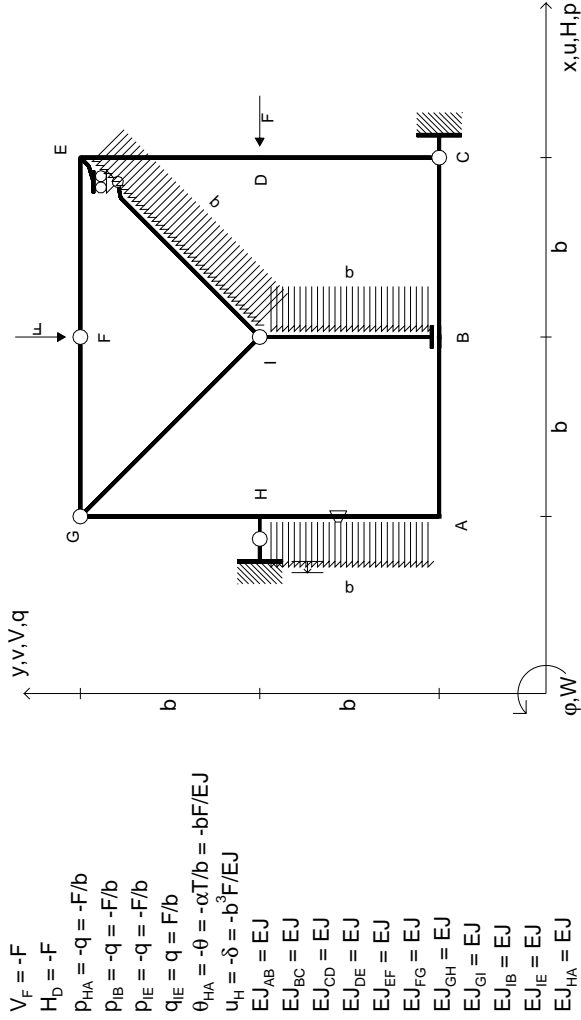
$V_F = -F$
 $H_D = -F$
 $P_{HA} = -q = -F/b$
 $P_{IB} = -q = -F/b$
 $P_{IE} = -q = -F/b$
 $q_{IE} = q = F/b$
 $\theta_{BC} = -\theta = -\alpha T/b = -bF/EJ$
 $u_H = -\delta = -b^3 F/EJ$
 $EJ_{AB} = EJ$
 $EJ_{BC} = EJ$
 $EJ_{CD} = EJ$
 $EJ_{DE} = EJ$
 $EJ_{EF} = EJ$
 $EJ_{FG} = EJ$
 $EJ_{GH} = EJ$
 $EJ_{GI} = EJ$
 $EJ_{IB} = EJ$
 $EJ_{IE} = EJ$
 $EJ_{HA} = EJ$

ANALISI STRUTTURALE CON PLV
RIPORTARE SUL FILE "ESAME" SOLO LE SEGUENTI RICHIESTE

- Sul fronte:
- 1) Declassamento con indicazione dell'iperstatica scelta
 - 2) Diagrammi finali delle azioni interne
 - 3) Sforzi richiesti (nota: profilo COMPATTO)
- Sul retro:
- 4) Analisi cinematica
 - 5) Diagrammi del momento M0 e M*
 - 6) Espressione del PLV
 - 7) Valore numerico dell'iperstatica
- Carichi e deformazioni date hanno verso efficace in disegno. Calcolare reazioni vincolari della struttura e delle aste. Tracciare i diagrammi quotati delle azioni interne nelle aste. Diagrammi di carico con valori riferiti ad asse della trave. Componenti di carico distribuito riferiti ad assi ortogonali. $J_{y,z} - x_{y,z} - \theta_{y,z}$ riferimento locale asta YZ con origine in Y. La trave GH ha la sezione riportata e dimensioni in mm, con:



$b = 950 \text{ mm}, F = 870 \text{ N}$
 Calcolare sulla sezione H la massima tensione normale σ_m^* .
 Calcolare in * le tensioni σ_c, τ_c e la tensione di von Mises.
 Lembo inferiore sezione su tratteggio trave, a destra da G a H
 Curvatura θ asta BC positiva se convessa a destra con inizio B.
 Spostamento orizzontale assoluto u imposto al nodo H.

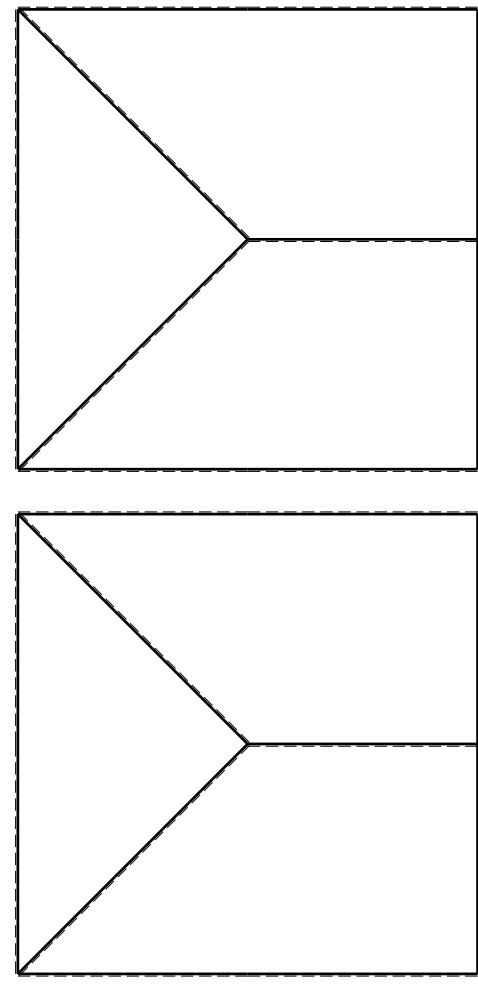
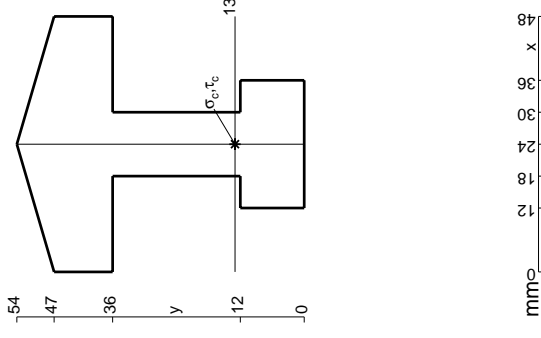


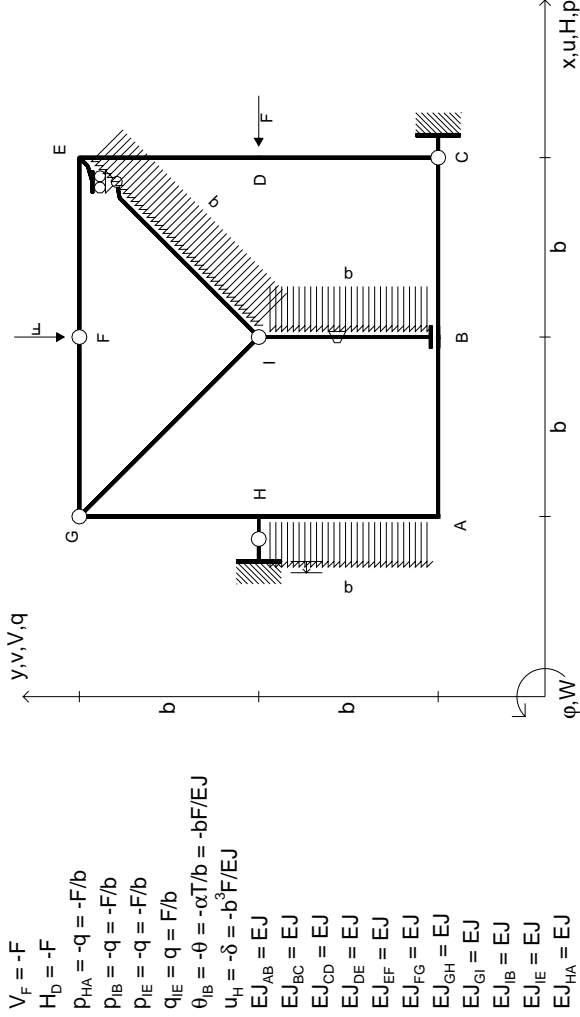
$V_F = -F$
 $H_D = -F$
 $P_{HA} = -q = -F/b$
 $P_{IB} = -q = -F/b$
 $P_{IE} = -q = -F/b$
 $q_{IE} = q = F/b$
 $\theta_{HA} = -\theta = -\alpha T/b = -bF/EJ$
 $u_H = -\delta = -b^3F/EJ$
 $EJ_{AB} = EJ$
 $EJ_{BC} = EJ$
 $EJ_{CD} = EJ$
 $EJ_{DE} = EJ$
 $EJ_{EF} = EJ$
 $EJ_{FG} = EJ$
 $EJ_{GH} = EJ$
 $EJ_{GI} = EJ$
 $EJ_{IB} = EJ$
 $EJ_{IE} = EJ$
 $EJ_{HA} = EJ$

ANALISI STRUTTURALE CON PLV
 RIPORTARE SUL FILE "ESAME" SOLO LE SEGUENTI RICHIESTE

- Sul fronte:
- 1) Declassamento con indicazione dell'iperstatica scelta
 - 2) Diagrammi finali delle azioni interne
 - 3) Sforzi richiesti (nota: profilo COMPATTO)

- Sul retro:
- 4) Analisi cinematica
 - 5) Diagrammi del momento M0 e M*
 - 6) Espressione del PLV
 - 7) Valore numerico dell'iperstatica
- Carichi e deformazioni date hanno verso efficace in disegno.
 Calcolare reazioni vincolari della struttura e delle aste.
 Tracciare i diagrammi quotati delle azioni interne nelle aste.
 Diagrammi di carico con valori riferiti ad asse della trave.
 Componenti di carico distribuito riferiti ad assi ortogonali.
 $J_{y,z} - x_{y,z} - \theta_{y,z}$ riferimento locale asta YZ con origine in Y.
 La trave GH ha la sezione riportata e dimensioni in mm, con:
 $b = 500 \text{ mm}, F = 1460 \text{ N}$
 Calcolare sulla sezione H la massima tensione normale σ_m .
 Calcolare in * le tensioni σ_c, τ_c e la tensione di von Mises.
 Lembo inferiore sezione su tratteggio trave, a destra da G a H
 Curvatura θ asta HA positiva se convessa a destra con inizio H.
 Spostamento orizzontale assoluto u imposto al nodo H.





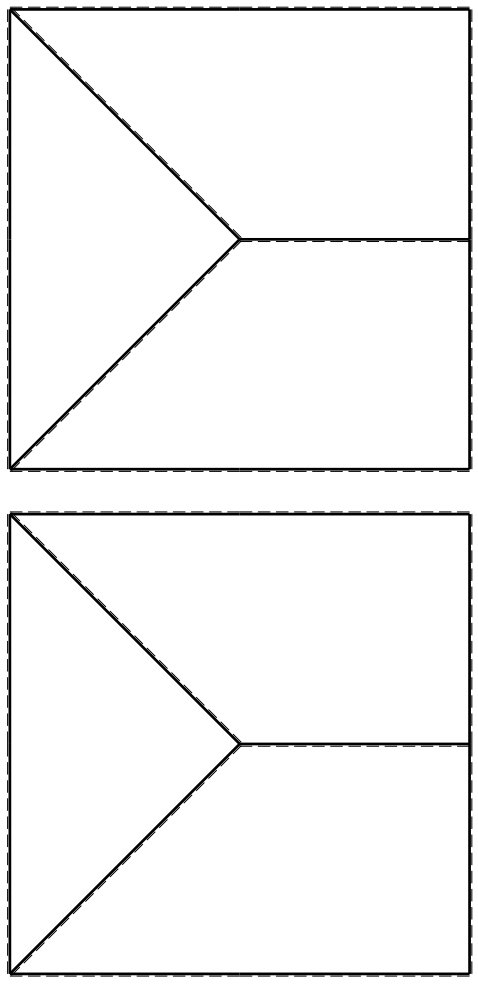
ANALISI STRUTTURALE CON PLV
 RIPORTARE SUL FILE "ESAME" SOLO LE SEGUENTI RICHIESTE

- Sul fronte:
- 1) Declassamento con indicazione dell'iperstatica scelta
 - 2) Diagrammi finali delle azioni interne
 - 3) Sforzi richiesti

(nota: profilo COMPATTO)

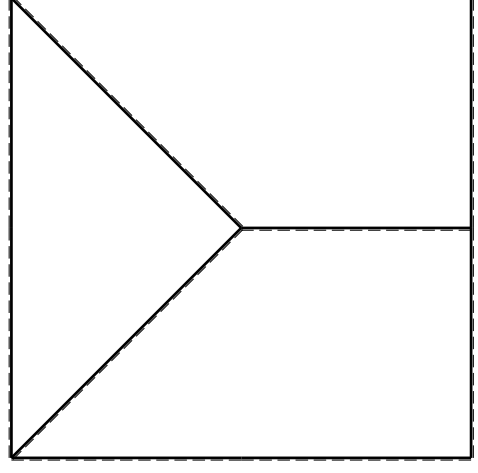
Sul retro:

- 4) Analisi cinematica
 - 5) Diagrammi del momento M0 e M*
 - 6) Espressione del PLV
 - 7) Valore numerico dell'iperstatica
- Carichi e deformazioni date hanno verso efficace in disegno.
 Calcolare reazioni vincolari della struttura e delle aste.
 Tracciare i diagrammi quotati delle azioni interne nelle aste.
 Diagrammi di carico con valori riferiti ad asse della trave.
 Componenti di carico distribuito riferiti ad assi ortogonali.
 $J_{y,z} - x_{y,z} - \theta_{y,z}$ riferimento locale asta YZ con origine in Y.
 La trave GH ha la sezione riportata e dimensioni in mm, con:
 $b = 550 \text{ mm}, F = 1410 \text{ N}$
 Calcolare sulla sezione H la massima tensione normale σ_m .
 Calcolare in * le tensioni σ_c, τ_c e la tensione di von Mises.
 Lembo inferiore sezione su tratteggio trave, a destra da G a H
 Curvatura θ asta IB positiva se convessa a destra con inizio I.
 Spostamento orizzontale assoluto u imposto al nodo H.

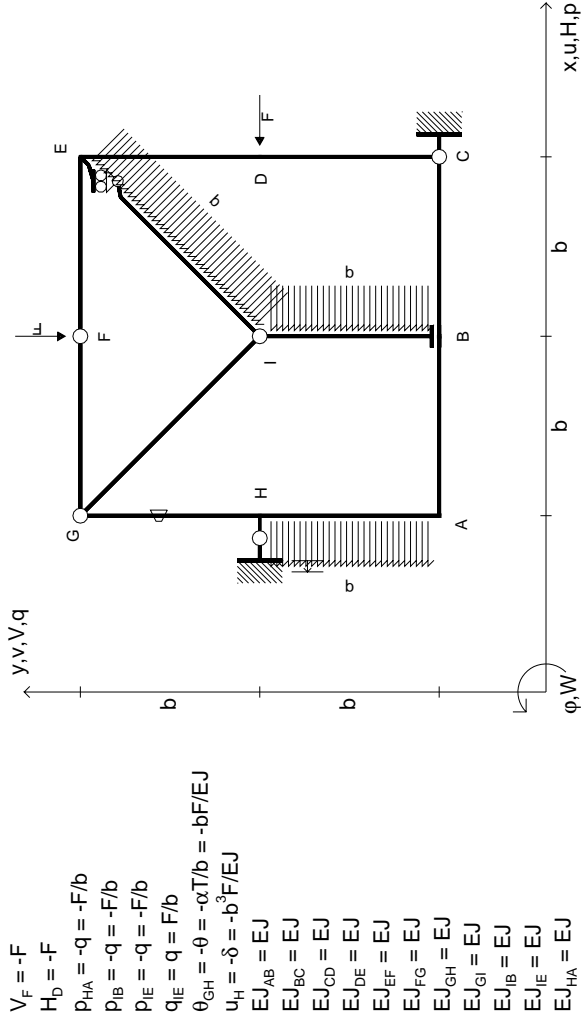


← → (+)

↑ ↓ (+)



mm ← x



$V_F = -F$
 $H_D = -F$
 $P_{HA} = -q = -F/b$
 $P_{IB} = -q = -F/b$
 $P_{IE} = -q = -F/b$
 $q_{IE} = q = F/b$
 $\theta_{GH} = -\theta = -\alpha T/b = -bF/EJ$
 $u_H = -\delta = -b^3 F/EJ$
 $EJ_{AB} = EJ$
 $EJ_{BC} = EJ$
 $EJ_{CD} = EJ$
 $EJ_{DE} = EJ$
 $EJ_{EF} = EJ$
 $EJ_{FG} = EJ$
 $EJ_{GH} = EJ$
 $EJ_{GI} = EJ$
 $EJ_{IB} = EJ$
 $EJ_{IE} = EJ$
 $EJ_{HA} = EJ$

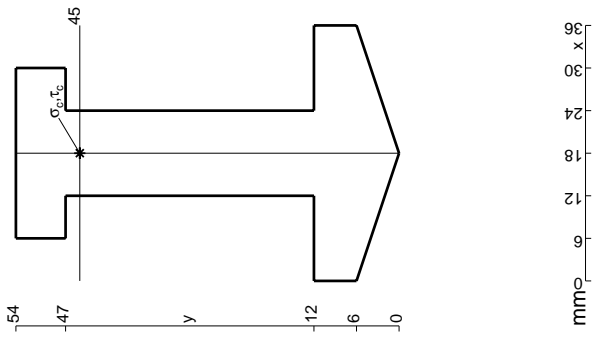
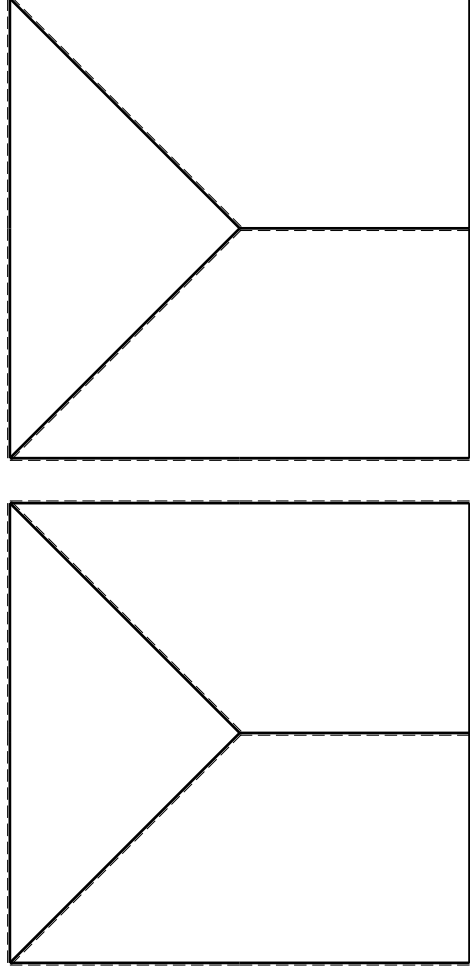
ANALISI STRUTTURALE CON PLV
RIPORTARE SUL FILE "ESAME" SOLO LE SEGUENTI RICHIESTE

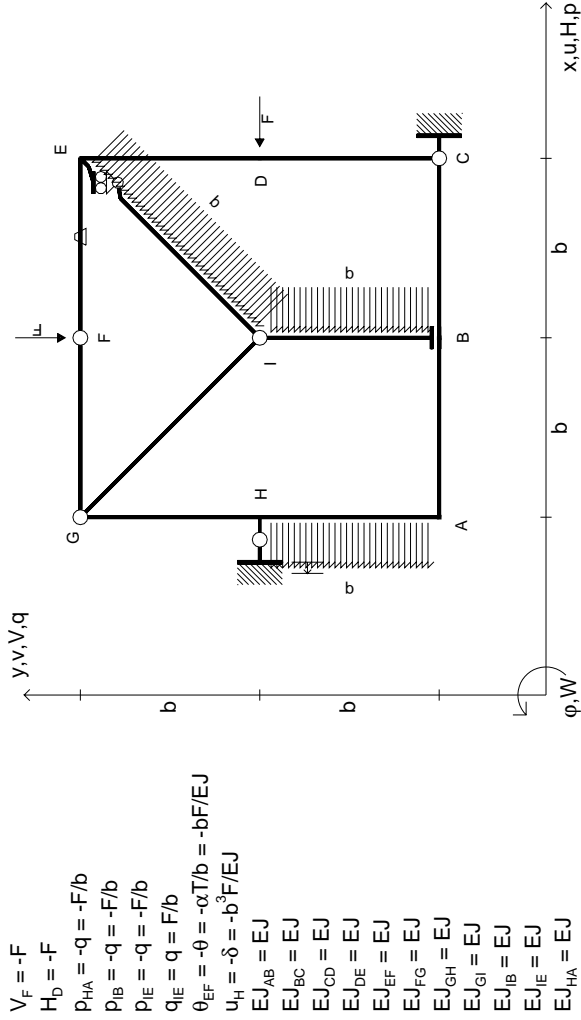
Sul fronte:

- 1) Declassamento con indicazione dell'iperstatica scelta
- 2) Diagrammi finali delle azioni interne
- 3) Sforzi richiesti (nota: profilo COMPATTO)

Sul retro:

- 4) Analisi cinematica
 - 5) Diagrammi del momento M0 e M*
 - 6) Espressione del PLV
 - 7) Valore numerico dell'iperstatica
- Carichi e deformazioni date hanno verso efficace in disegno. Calcolare reazioni vincolari della struttura e delle aste. Tracciare i diagrammi quotati delle azioni interne nelle aste. Diagrammi di carico con valori riferiti ad asse della trave. Componenti di carico distribuito riferiti ad assi ortogonali. $J_{y,z} - x_{y,z} - \theta_{y,z}$ riferimento locale asta YZ con origine in Y. La trave GH ha la sezione riportata e dimensioni in mm, con: $b = 600$ mm, $F = 1120$ N. Calcolare sulla sezione H la massima tensione normale σ_m . Calcolare in * le tensioni σ_c, τ_c e la tensione di von Mises. Lembo inferiore sezione su tratteggio trave, a destra da G a H. Curvatura θ asta GH positiva se convessa a destra con inizio G. Spostamento orizzontale assoluto u imposto al nodo H.





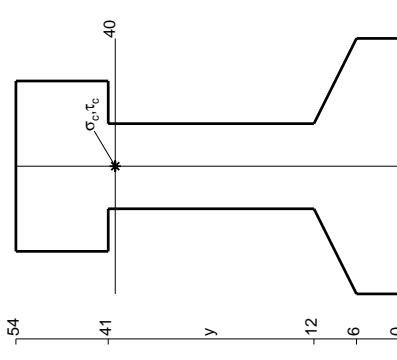
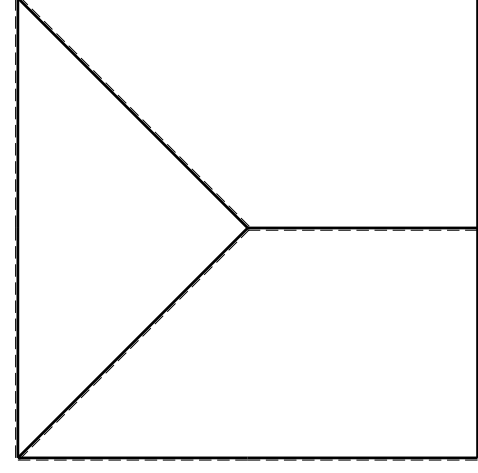
$V_F = -F$
 $H_D = -F$
 $P_{HA} = -q = -F/b$
 $P_{IB} = -q = -F/b$
 $P_{IE} = -q = -F/b$
 $q_{IE} = q = F/b$
 $\theta_{EF} = -\theta = -\alpha T/b = -bF/EJ$
 $u_H = -\delta = -b^3 F/EJ$
 $EJ_{AB} = EJ$
 $EJ_{BC} = EJ$
 $EJ_{CD} = EJ$
 $EJ_{DE} = EJ$
 $EJ_{EF} = EJ$
 $EJ_{FG} = EJ$
 $EJ_{GH} = EJ$
 $EJ_{GI} = EJ$
 $EJ_{IB} = EJ$
 $EJ_{IE} = EJ$
 $EJ_{HA} = EJ$

ANALISI STRUTTURALE CON PLV
RIPORTARE SUL FILE "ESAME" SOLO LE SEGUENTI RICHIESTE

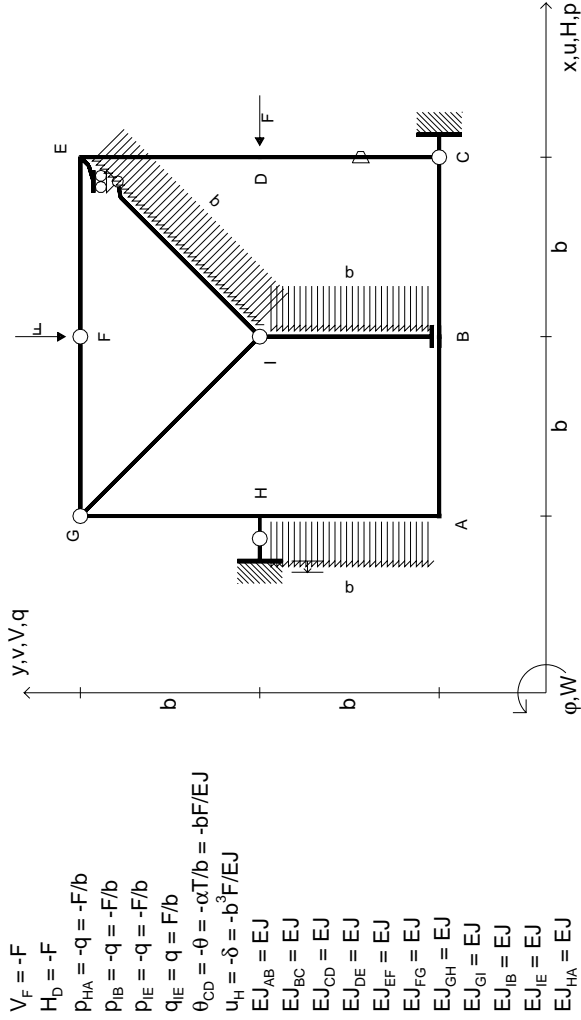
- Sul fronte:
- 1) Declassamento con indicazione dell'iperstatica scelta
 - 2) Diagrammi finali delle azioni interne
 - 3) Sforzi richiesti (nota: profilo COMPATTO)

- Sul retro:
- 4) Analisi cinematica
 - 5) Diagrammi del momento M0 e M*
 - 6) Espressione del PLV
 - 7) Valore numerico dell'iperstatica

Carichi e deformazioni date hanno verso efficace in disegno. Calcolare reazioni vincolari della struttura e delle aste. Tracciare i diagrammi quotati delle azioni interne nelle aste. Diagrammi di carico con valori riferiti ad asse della trave. Componenti di carico distribuito riferiti ad assi ortogonali. $J_{y,z} - x_{y,z} - \theta_{y,z}$ riferimento locale asta YZ con origine in Y. La trave GH ha la sezione riportata e dimensioni in mm, con: $b = 650$ mm, $F = 1350$ N. Calcolare sulla sezione H la massima tensione normale σ_m . Calcolare in * le tensioni σ_c, τ_c e la tensione di von Mises. Lembo inferiore sezione su tratteggio trave, a destra da G a H. Curvatura θ asta EF positiva se convessa a destra con inizio E. Spostamento orizzontale assoluto u imposto al nodo H.



mm 0 20 40 60 80 90



ANALISI STRUTTURALE CON PLV

RIPORTARE SUL FILE "ESAME" SOLO LE SEGUENTI RICHIESTE

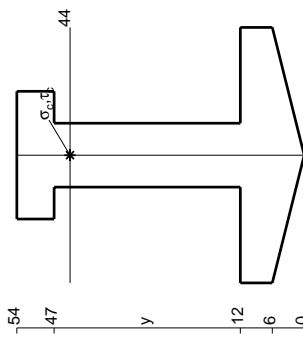
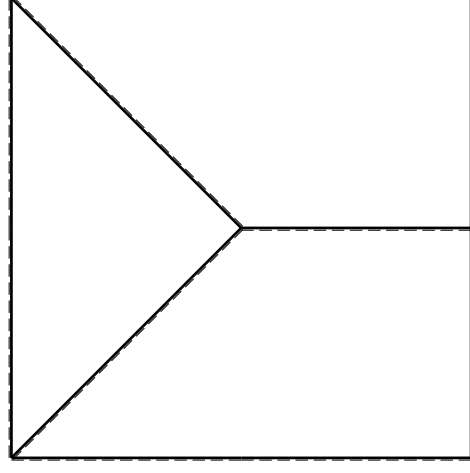
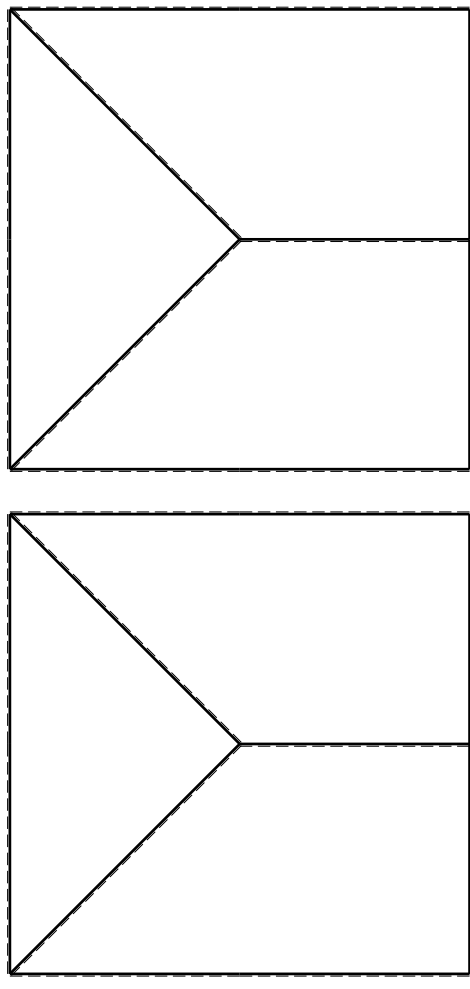
- Sul fronte:
- 1) Declassamento con indicazione dell'iperstatica scelta
 - 2) Diagrammi finali delle azioni interne
 - 3) Sforzi richiesti (nota: profilo COMPATTO)

Sul retro:

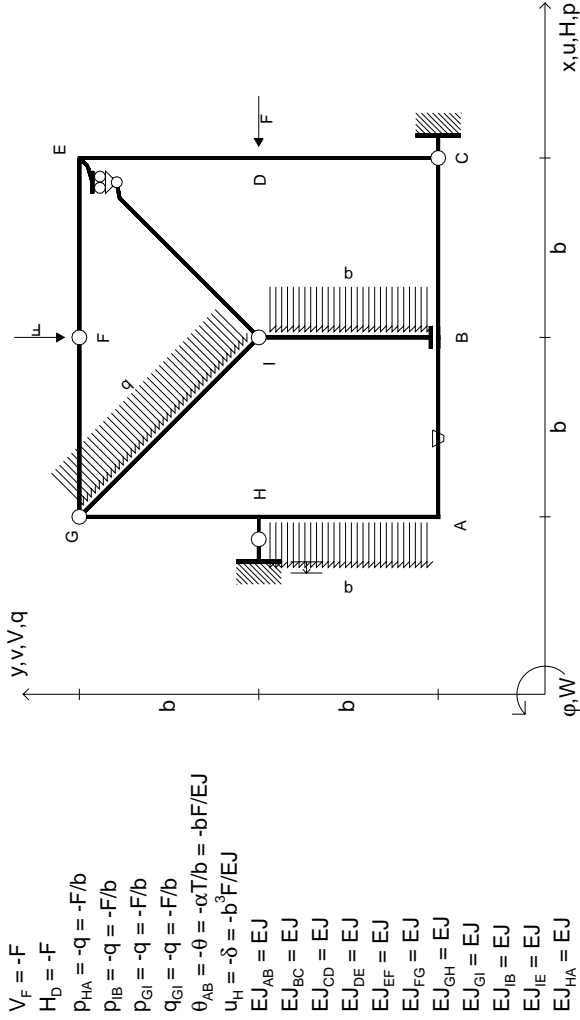
- 4) Analisi cinematica
 - 5) Diagrammi del momento M0 e M*
 - 6) Espressione del PLV
 - 7) Valore numerico dell'iperstatica
- Carichi e deformazioni date hanno verso efficace in disegno. Calcolare reazioni vincolari della struttura e delle aste. Tracciare i diagrammi quotati delle azioni interne nelle aste. Diagrammi di carico con valori riferiti ad asse della trave. Componenti di carico distribuito riferiti ad assi ortogonali.

$J_{y,z} = x_{y,z} - \theta_{y,z}$ riferimento locale asta YZ con origine in Y.
 La trave GH ha la sezione riportata e dimensioni in mm, con:
 $b = 700 \text{ mm}, F = 1100 \text{ N}$

Calcolare sulla sezione H la massima tensione normale σ_m .
 Calcolare in * le tensioni σ_c, τ_c e la tensione di von Mises.
 Lembo inferiore sezione su tratteggio trave, a destra da G a H
 Curvatura θ asta CD positiva se convessa a destra con inizio C.
 Spostamento orizzontale assoluto u imposto al nodo H.



mm



- $V_F = -F$
- $H_D = -F$
- $P_{HA} = -q = -F/b$
- $P_{IB} = -q = -F/b$
- $P_{ei} = -q = -F/b$
- $q_{ei} = -q = -F/b$
- $\theta_{AB} = -\theta = -\alpha T/b = -bF/EJ$
- $u_H = -\delta = -b^3F/EJ$
- $EJ_{AB} = EJ$
- $EJ_{BC} = EJ$
- $EJ_{CD} = EJ$
- $EJ_{DE} = EJ$
- $EJ_{EF} = EJ$
- $EJ_{FG} = EJ$
- $EJ_{GH} = EJ$
- $EJ_{GI} = EJ$
- $EJ_{IB} = EJ$
- $EJ_{IE} = EJ$
- $EJ_{HA} = EJ$

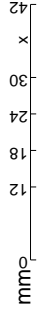
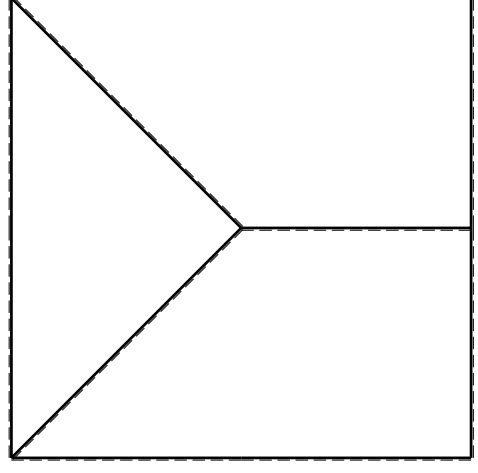
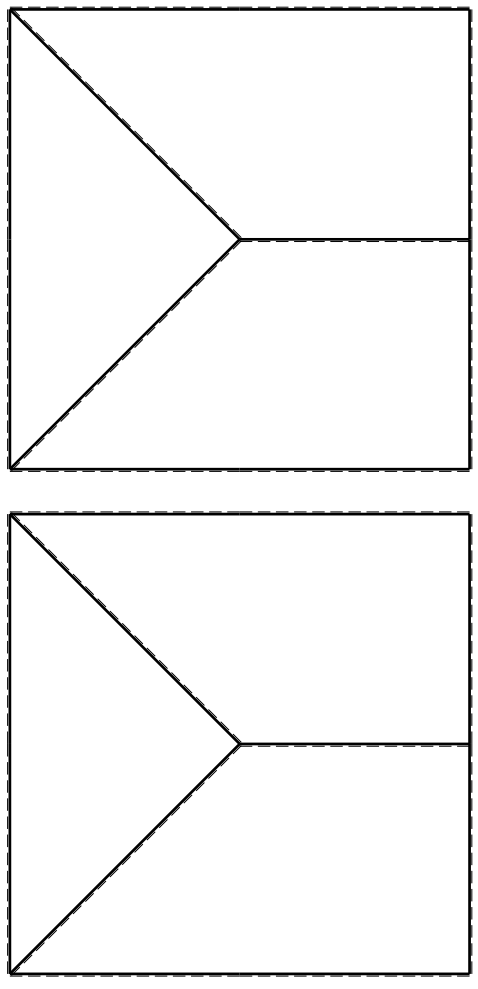
ANALISI STRUTTURALE CON PLV
RIPORTARE SUL FILE "ESAME" SOLO LE SEGUENTI RICHIESTE

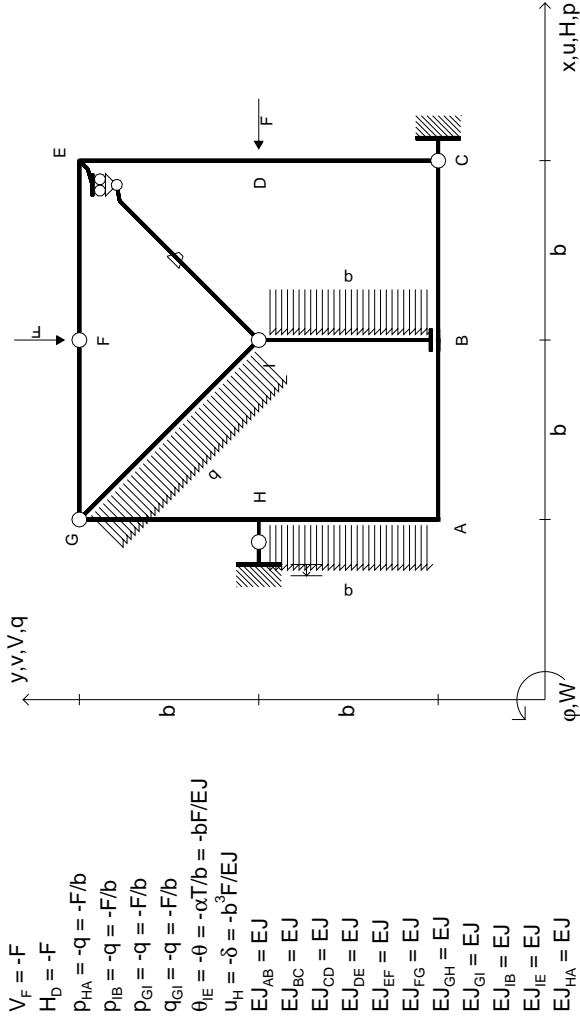
- Sul fronte:
- 1) Declassamento con indicazione dell'iperstatica scelta
 - 2) Diagrammi finali delle azioni interne
 - 3) Sforzi richiesti (nota: profilo COMPATTO)

Sul retro:

- 4) Analisi cinematica
 - 5) Diagrammi del momento M0 e M*
 - 6) Espressione del PLV
 - 7) Valore numerico dell'iperstatica
- Carichi e deformazioni date hanno verso efficace in disegno.
 Calcolare reazioni vincolari della struttura e delle aste.
 Tracciare i diagrammi quotati delle azioni interne nelle aste.
 Diagrammi di carico con valori riferiti ad asse della trave.
 Componenti di carico distribuito riferiti ad assi ortogonali.
 $J_{y,z} - x_{y,z} - \theta_{y,z}$ riferimento locale asta YZ con origine in Y.

La trave GH ha la sezione riportata e dimensioni in mm, con:
 $b = 750$ mm, $F = 650$ N
 Calcolare sulla sezione H la massima tensione normale σ_m .
 Calcolare in * le tensioni σ_c, τ_c e la tensione di von Mises.
 Lembo inferiore sezione su tratteggio trave, a destra da G a H
 Curvatura θ asta AB positiva se convessa a destra con inizio A.
 Spostamento orizzontale assoluto u imposto al nodo H.





$V_F = -F$
 $H_D = -F$
 $P_{HA} = -q = -F/b$
 $P_{HB} = -q = -F/b$
 $P_{ei} = -q = -F/b$
 $q_{ei} = -q = -F/b$
 $\theta_{IE} = -\theta = -\alpha T/b = -bF/EJ$
 $u_H = -\delta = -b^3F/EJ$
 $EJ_{AB} = EJ$
 $EJ_{BC} = EJ$
 $EJ_{CD} = EJ$
 $EJ_{DE} = EJ$
 $EJ_{EF} = EJ$
 $EJ_{FG} = EJ$
 $EJ_{GH} = EJ$
 $EJ_{GI} = EJ$
 $EJ_{IB} = EJ$
 $EJ_{IE} = EJ$
 $EJ_{HA} = EJ$

ANALISI STRUTTURALE CON PLV

RIPORTARE SUL FILE "ESAME" SOLO LE SEGUENTI RICHIESTE

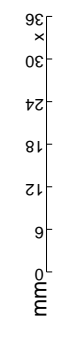
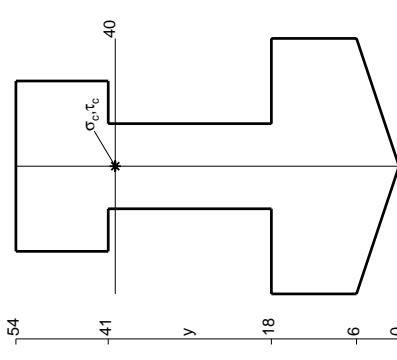
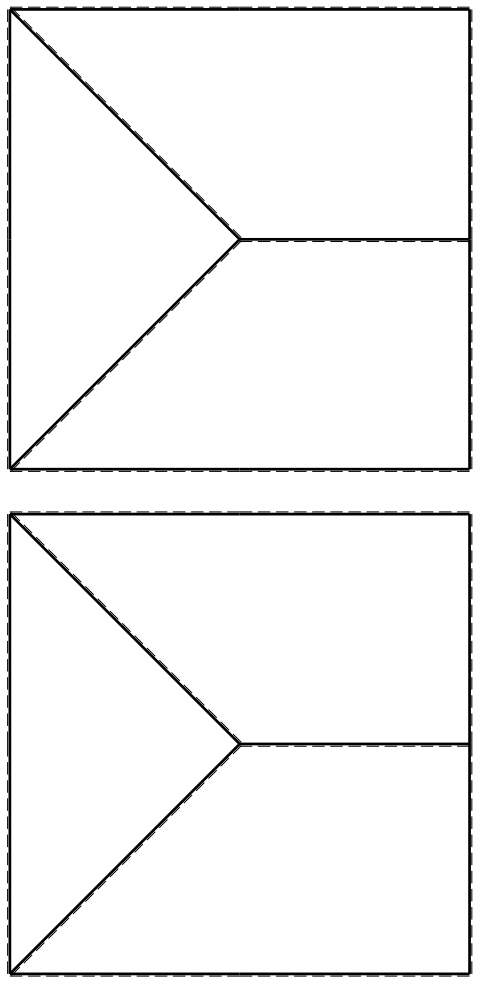
Sul fronte:

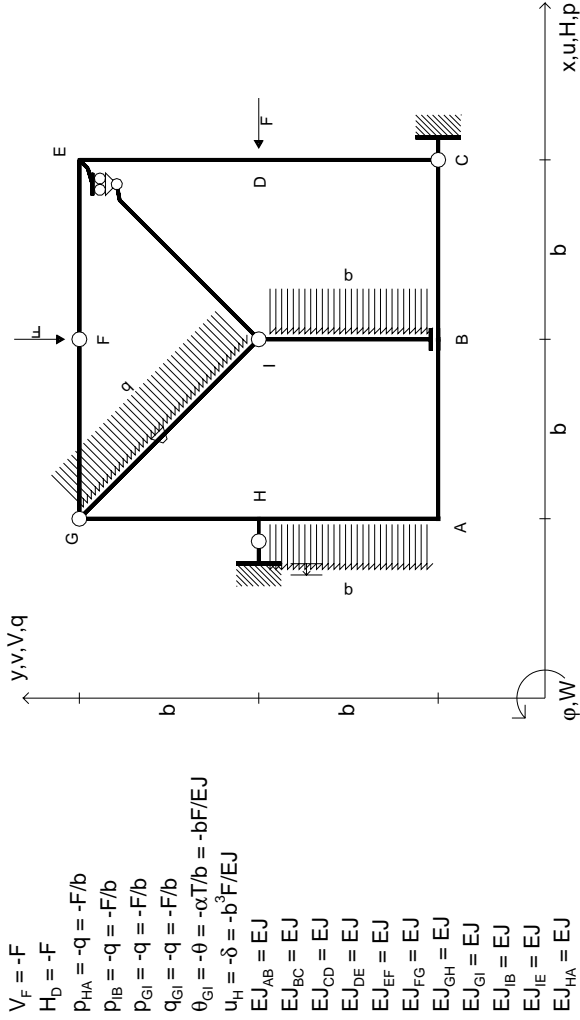
- 1) Declassamento con indicazione dell'iperstatica scelta
- 2) Diagrammi finali delle azioni interne
- 3) Sforzi richiesti (nota: profilo COMPATTO)

Sul retro:

- 4) Analisi cinematica
- 5) Diagrammi del momento M0 e M*
- 6) Espressione del PLV
- 7) Valore numerico dell'iperstatica

Carichi e deformazioni date hanno verso efficace in disegno. Calcolare reazioni vincolari della struttura e delle aste. Tracciare i diagrammi quotati delle azioni interne nelle aste. Diagrammi di carico con valori riferiti ad asse della trave. Componenti di carico distribuito riferiti ad assi ortogonali. $J_{y,z} = x_{y,z} \cdot \theta_{y,z}$ riferimento locale asta YZ con origine in Y. La trave GH ha la sezione riportata e dimensioni in mm, con: $b = 800$ mm, $F = 930$ N. Calcolare sulla sezione H la massima tensione normale σ_m^* . Calcolare in * le tensioni σ_c, τ_c e la tensione di von Mises. Lembo inferiore sezione su tratteggio trave, a destra da G a H. Curvatura θ asta IE positiva se convessa a destra con inizio I. Spostamento orizzontale assoluto u imposto al nodo H.



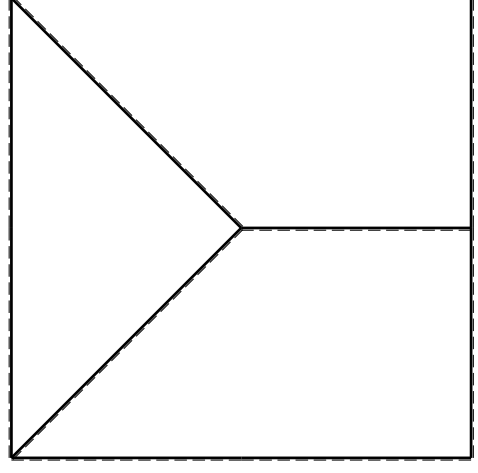
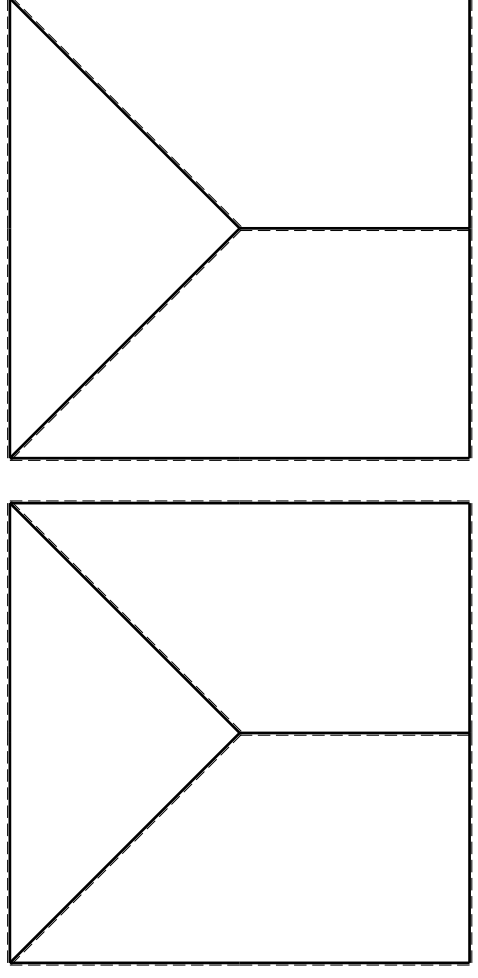


$V_F = -F$
 $H_D = -F$
 $P_{HA} = -q = -F/b$
 $P_{IB} = -q = -F/b$
 $P_{EI} = -q = -F/b$
 $q_{GI} = -q = -F/b$
 $\theta_{GI} = -\theta = -\alpha T/b = -bF/EJ$
 $u_H = -\delta = -b^3F/EJ$
 $EJ_{AB} = EJ$
 $EJ_{BC} = EJ$
 $EJ_{CD} = EJ$
 $EJ_{DE} = EJ$
 $EJ_{EF} = EJ$
 $EJ_{FG} = EJ$
 $EJ_{GH} = EJ$
 $EJ_{GI} = EJ$
 $EJ_{IB} = EJ$
 $EJ_{IE} = EJ$
 $EJ_{HA} = EJ$

ANALISI STRUTTURALE CON PLV
RIPORTARE SUL FILE "ESAME" SOLO LE SEGUENTI RICHIESTE

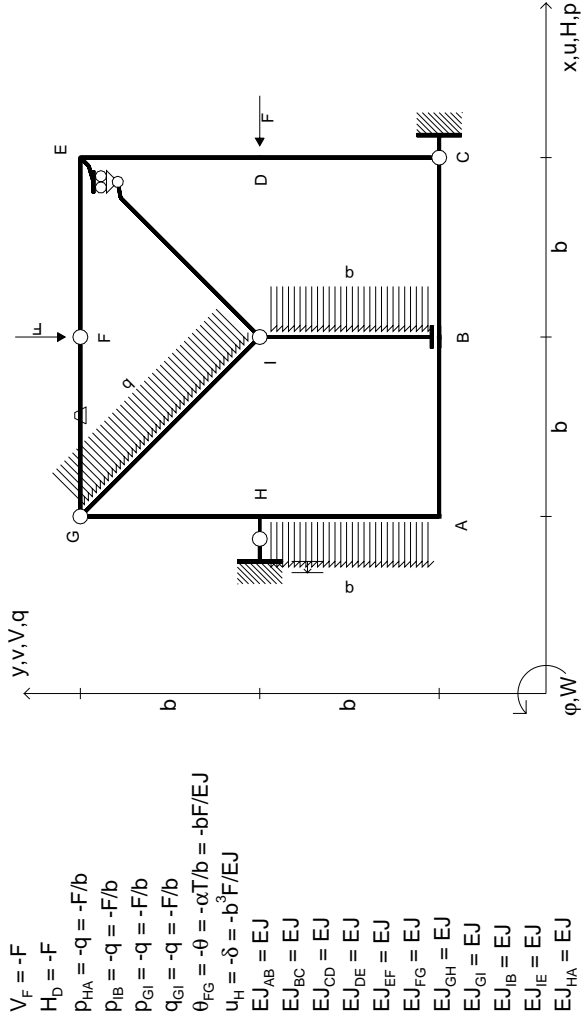
- Sul fronte:
- 1) Declassamento con indicazione dell'iperstatica scelta
 - 2) Diagrammi finali delle azioni interne
 - 3) Sforzi richiesti (nota: profilo COMPATTO)

- Sul retro:
- 4) Analisi cinematica
 - 5) Diagrammi del momento M0 e M*
 - 6) Espressione del PLV
 - 7) Valore numerico dell'iperstatica
- Carichi e deformazioni date hanno verso efficace in disegno. Calcolare reazioni vincolari della struttura e delle aste. Tracciare i diagrammi quotati delle azioni interne nelle aste. Diagrammi di carico con valori riferiti ad asse della trave. Componenti di carico distribuito riferiti ad assi ortogonali. $J_{y,z} - x_{y,z} - \theta_{y,z}$ riferimento locale asta YZ con origine in Y. La trave GH ha la sezione riportata e dimensioni in mm, con: $b = 850$ mm, $F = 1050$ N. Calcolare sulla sezione H la massima tensione normale σ_m . Calcolare in * le tensioni σ_c, τ_c e la tensione di von Mises. Lembo inferiore sezione su tratteggio trave, a destra da G a H. Curvatura θ asta GI positiva se convessa a destra con inizio G. Spostamento orizzontale assoluto u imposto al nodo H.



mm



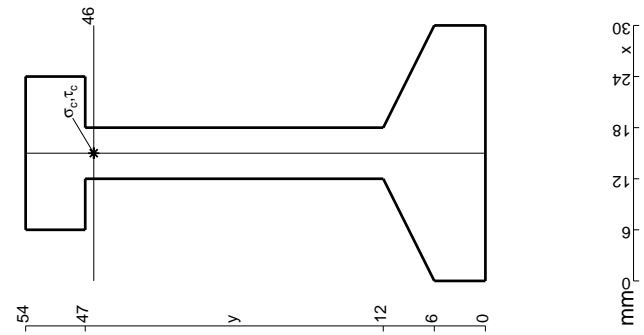
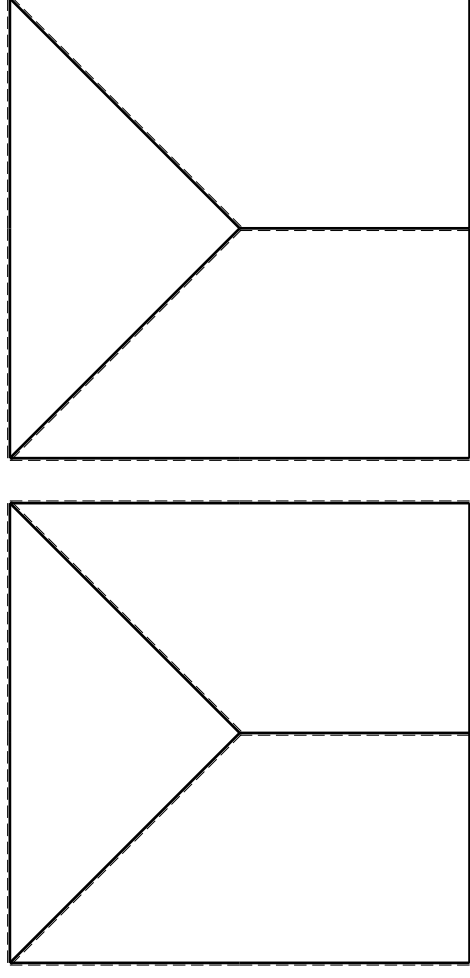


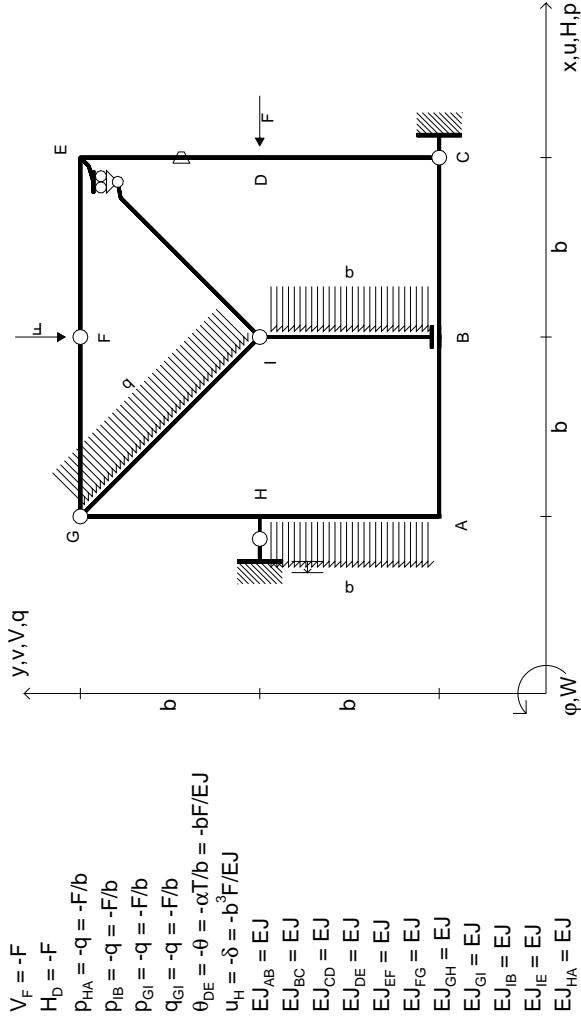
- $V_F = -F$
- $H_D = -F$
- $P_{HA} = -q = -F/b$
- $P_{IB} = -q = -F/b$
- $P_{ei} = -q = -F/b$
- $q_{ei} = -q = -F/b$
- $\theta_{FG} = -\theta = -\alpha T/b = -bF/EJ$
- $u_H = -\delta = -b^3F/EJ$
- $EJ_{AB} = EJ$
- $EJ_{BC} = EJ$
- $EJ_{CD} = EJ$
- $EJ_{DE} = EJ$
- $EJ_{EF} = EJ$
- $EJ_{FG} = EJ$
- $EJ_{GH} = EJ$
- $EJ_{GI} = EJ$
- $EJ_{IB} = EJ$
- $EJ_{IE} = EJ$
- $EJ_{HA} = EJ$

ANALISI STRUTTURALE CON PLV
 RIPORTARE SUL FILE "ESAME" SOLO LE SEGUENTI RICHIESTE

- Sul fronte:
- 1) Declassamento con indicazione dell'iperstatica scelta
 - 2) Diagrammi finali delle azioni interne
 - 3) Sforzi richiesti (nota: profilo COMPATTO)
- Sul retro:

- 4) Analisi cinematica
 - 5) Diagrammi del momento M0 e M*
 - 6) Espressione del PLV
 - 7) Valore numerico dell'iperstatica
- Carichi e deformazioni date hanno verso efficace in disegno.
 Calcolare reazioni vincolari della struttura e delle aste.
 Tracciare i diagrammi quotati delle azioni interne nelle aste.
 Diagrammi di carico con valori riferiti ad asse della trave.
 Componenti di carico distribuito riferiti ad assi ortogonali.
 $J_{y,z} = x_{y,z} \cdot \theta_{y,z}$ riferimento locale asta YZ con origine in Y.
 La trave GH ha la sezione riportata e dimensioni in mm, con:
 $b = 900 \text{ mm}$, $F = 590 \text{ N}$
 Calcolare sulla sezione H la massima tensione normale σ_m .
 Calcolare in * le tensioni σ_c, τ_c e la tensione di von Mises.
 Lembo inferiore sezione su tratteggio trave, a destra da G a H
 Curvatura θ asta FG positiva se convessa a destra con inizio F.
 Spostamento orizzontale assoluto u imposto al nodo H.



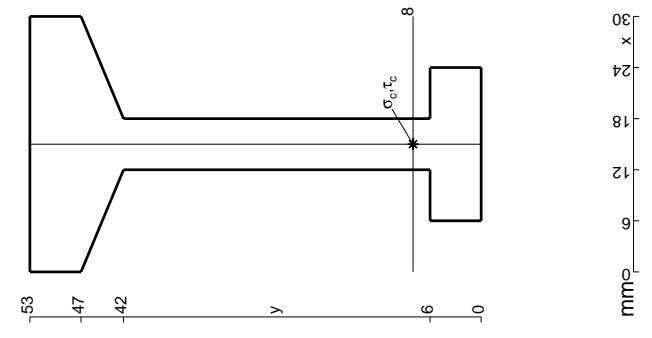
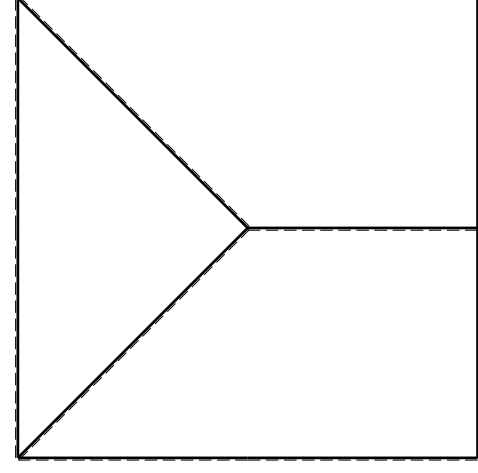


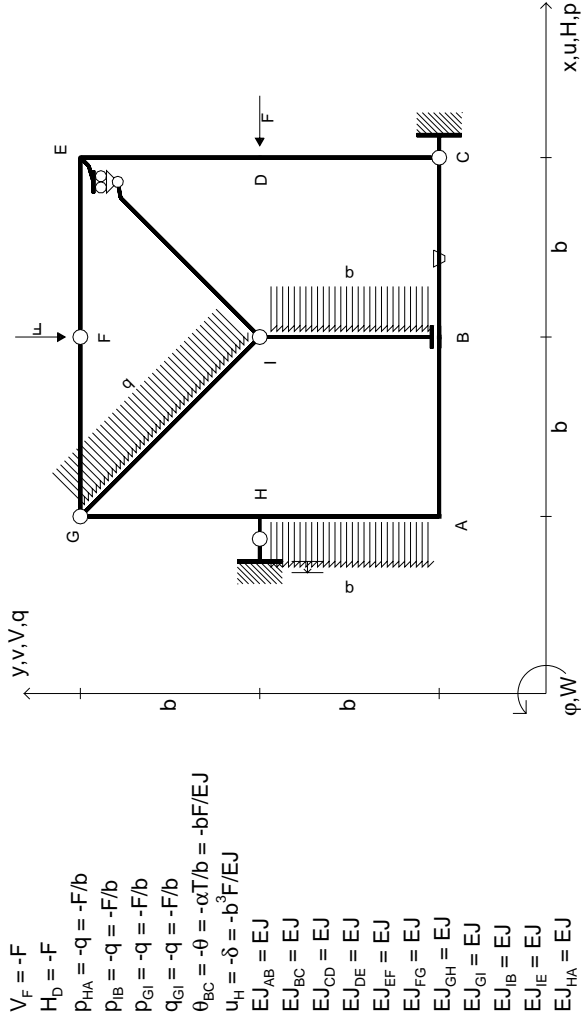
- $V_F = -F$
- $H_D = -F$
- $P_{HA} = -q = -F/b$
- $P_{IB} = -q = -F/b$
- $P_{ei} = -q = -F/b$
- $q_{ei} = -q = -F/b$
- $\theta_{DE} = -\theta = -\alpha T/b = -bF/EJ$
- $u_H = -\delta = -b^3F/EJ$
- $EJ_{AB} = EJ$
- $EJ_{BC} = EJ$
- $EJ_{CD} = EJ$
- $EJ_{DE} = EJ$
- $EJ_{EF} = EJ$
- $EJ_{FG} = EJ$
- $EJ_{GH} = EJ$
- $EJ_{GI} = EJ$
- $EJ_{IB} = EJ$
- $EJ_{IE} = EJ$
- $EJ_{HA} = EJ$

ANALISI STRUTTURALE CON PLV
 RIPORTARE SUL FILE "ESAME" SOLO LE SEGUENTI RICHIESTE

- Sul fronte:
- 1) Declassamento con indicazione dell'iperstatica scelta
 - 2) Diagrammi finali delle azioni interne
 - 3) Sforzi richiesti (nota: profilo COMPATTO)
- Sul retro:
- 4) Analisi cinematica
 - 5) Diagrammi del momento M0 e M*
 - 6) Espressione del PLV
 - 7) Valore numerico dell'iperstatica
- Carichi e deformazioni date hanno verso efficace in disegno. Calcolare reazioni vincolari della struttura e delle aste. Tracciare i diagrammi quotati delle azioni interne nelle aste. Diagrammi di carico con valori riferiti ad asse della trave. Componenti di carico distribuito riferiti ad assi ortogonali. $J_{y,z} - x_{y,z} - \theta_{y,z}$ riferimento locale asta YZ con origine in Y. La trave GH ha la sezione riportata e dimensioni in mm, con: $b = 930$ mm, $F = 550$ N

Calcolare sulla sezione H la massima tensione normale σ_m .
 Calcolare in * le tensioni σ_c, τ_c e la tensione di von Mises.
 Lembo inferiore sezione su traveggio trave, a destra da G a H
 Curvatura θ asta DE positiva se convessa a destra con inizio D.
 Spostamento orizzontale assoluto u imposto al nodo H.





ANALISI STRUTTURALE CON PLV

RIPORTARE SUL FILE "ESAME" SOLO LE SEGUENTI RICHIESTE

Sul fronte:

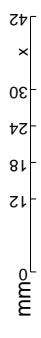
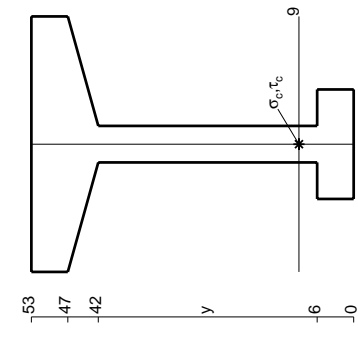
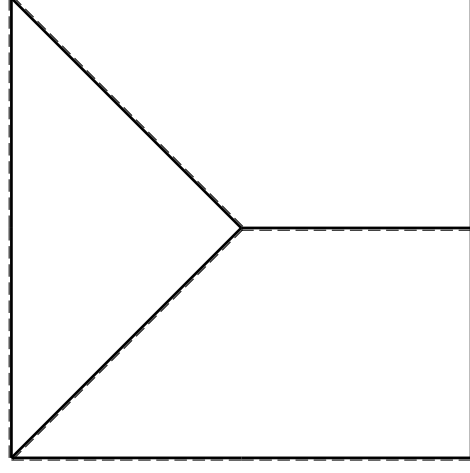
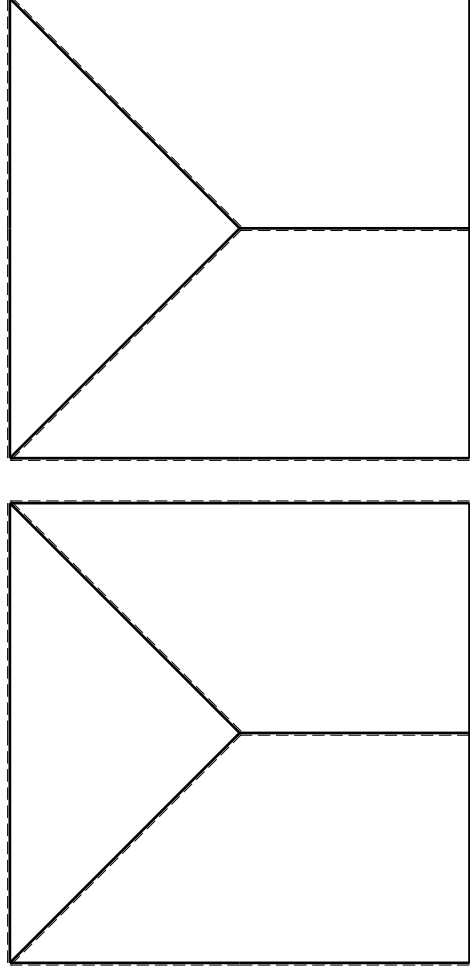
- 1) Declassamento con indicazione dell'iperstatica scelta
- 2) Diagrammi finali delle azioni interne
- 3) Sforzi richiesti (nota: profilo COMPATTO)

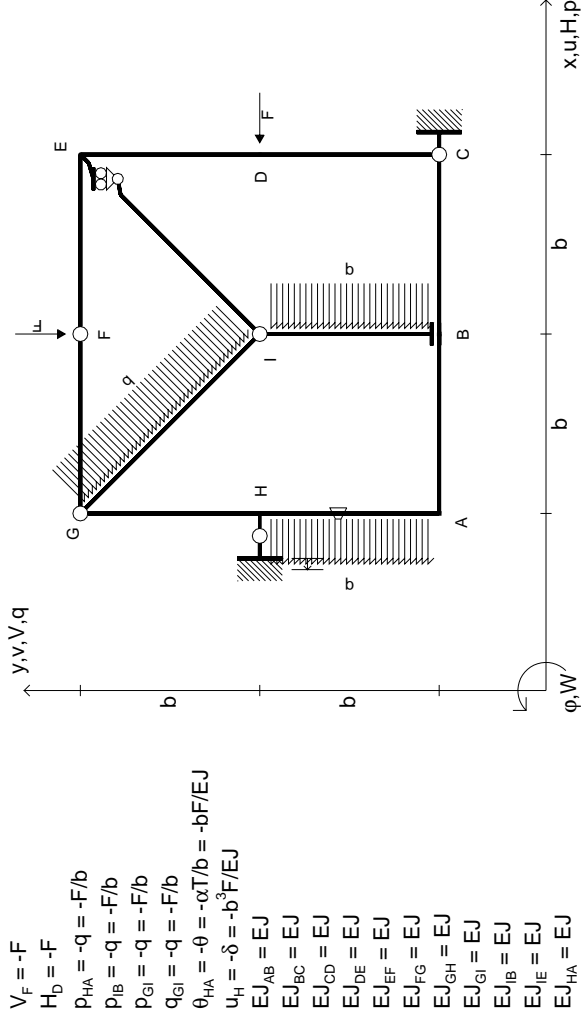
Sul retro:

- 4) Analisi cinematica
 - 5) Diagrammi del momento M0 e M*
 - 6) Espressione del PLV
 - 7) Valore numerico dell'iperstatica
- Carichi e deformazioni date hanno efficacia in disegno. Calcolare reazioni vincolari della struttura e delle aste. Tracciare i diagrammi quotati delle azioni interne nelle aste. Diagrammi di carico con valori riferiti ad asse della trave. Componenti di carico distribuito riferiti ad assi ortogonali. $J_{y,z} - x_{y,z} - \theta_{y,z}$ riferimento locale asta YZ con origine in Y.

La trave GH ha la sezione riportata e dimensioni in mm, con: $b = 490$ mm, $F = 920$ N

Calcolare sulla sezione H la massima tensione normale σ_m . Calcolare in * le tensioni σ_c, τ_c e la tensione di von Mises. Lembo inferiore sezione su tratteggio trave, a destra da G a H. Curvatura θ asta BC positiva se convessa a destra con inizio B. Spostamento orizzontale assoluto u imposto al nodo H.



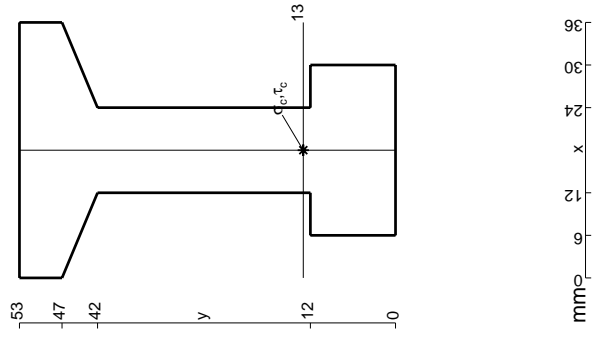
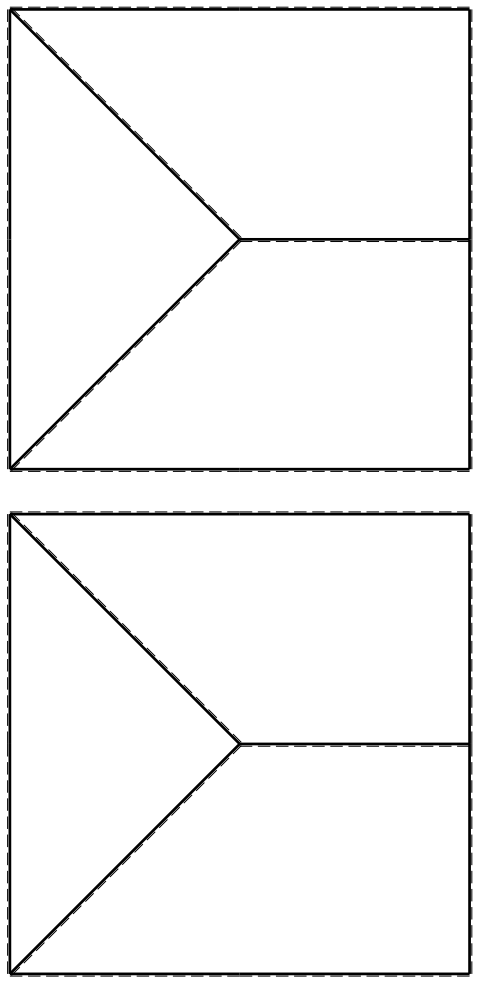


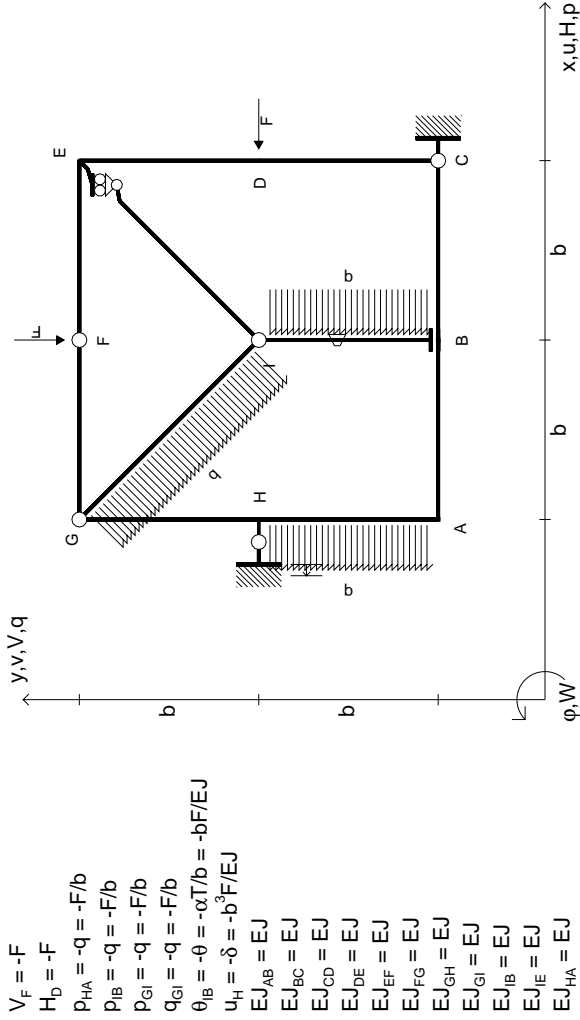
- $V_F = -F$
- $H_D = -F$
- $P_{HA} = -q = -F/b$
- $P_{IB} = -q = -F/b$
- $P_{ei} = -q = -F/b$
- $q_{ei} = -q = -F/b$
- $\theta_{HA} = -\theta = -\alpha T/b = -bF/EJ$
- $u_H = -\delta = -b^3F/EJ$
- $EJ_{AB} = EJ$
- $EJ_{BC} = EJ$
- $EJ_{CD} = EJ$
- $EJ_{DE} = EJ$
- $EJ_{EF} = EJ$
- $EJ_{FG} = EJ$
- $EJ_{GH} = EJ$
- $EJ_{GI} = EJ$
- $EJ_{IB} = EJ$
- $EJ_{IE} = EJ$
- $EJ_{HA} = EJ$

ANALISI STRUTTURALE CON PLV
RIPORTARE SUL FILE "ESAME" SOLO LE SEGUENTI RICHIESTE

- Sul fronte:
- 1) Declassamento con indicazione dell'iperstatica scelta
 - 2) Diagrammi finali delle azioni interne
 - 3) Sforzi richiesti (nota: profilo COMPATTO)
- Sul retro:
- 4) Analisi cinematica
 - 5) Diagrammi del momento M0 e M*
 - 6) Espressione del PLV
 - 7) Valore numerico dell'iperstatica

Carichi e deformazioni date hanno verso efficace in disegno.
 Calcolare reazioni vincolari della struttura e delle aste.
 Tracciare i diagrammi quotati delle azioni interne nelle aste.
 Diagrammi di carico con valori riferiti ad asse della trave.
 Componenti di carico distribuito riferiti ad assi ortogonali.
 $J_{y,z} - x_{y,z} - \theta_{y,z}$ riferimento locale asta YZ con origine in Y.
 La trave GH ha la sezione riportata e dimensioni in mm, con:
 $b = 530 \text{ mm}, F = 1460 \text{ N}$
 Calcolare sulla sezione H la massima tensione normale σ_m .
 Calcolare in * le tensioni σ_c, τ_c e la tensione di von Mises.
 Lembo inferiore sezione su tratteggio trave, a destra da G a H
 Curvatura θ asta HA positiva se convessa a destra con inizio H.
 Spostamento orizzontale assoluto u imposto al nodo H.



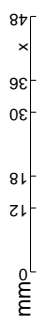
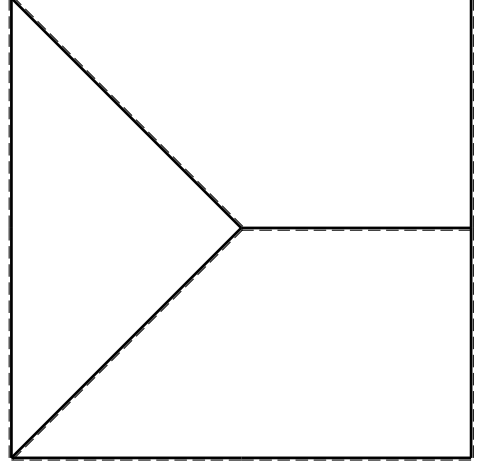
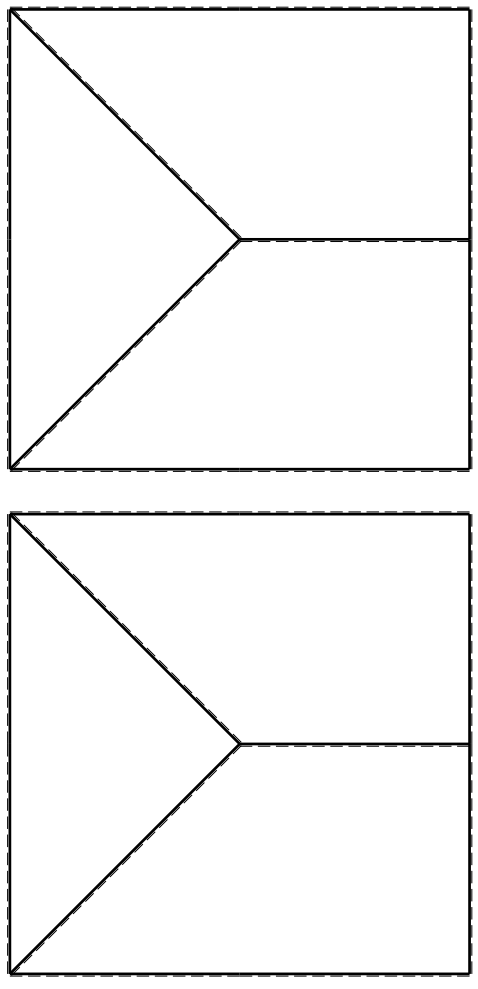


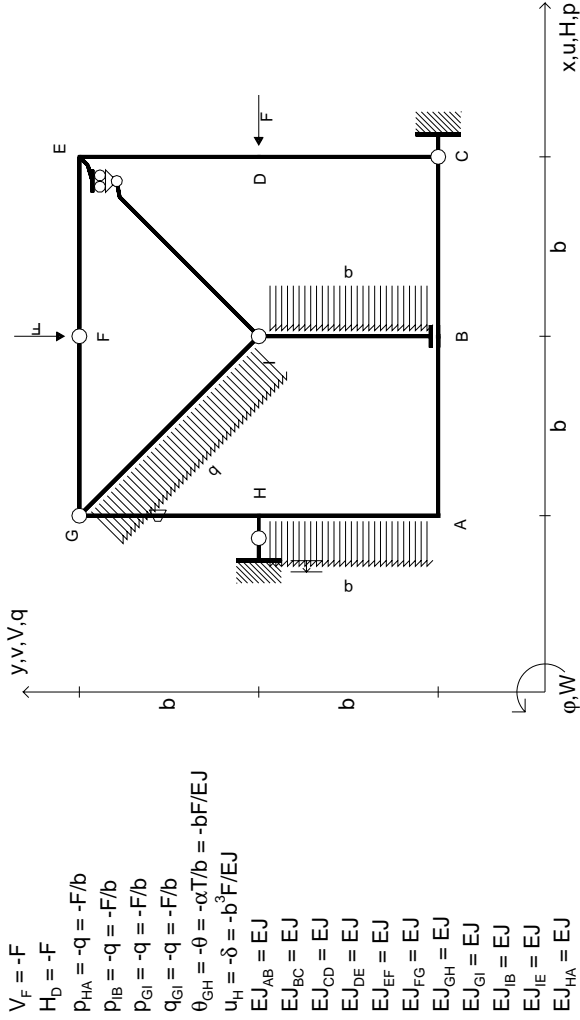
$V_F = -F$
 $H_D = -F$
 $P_{HA} = -q = -F/b$
 $P_{FB} = -q = -F/b$
 $P_{EI} = -q = -F/b$
 $q_{GI} = -q = -F/b$
 $\theta_{IB} = -\theta = -\alpha T/b = -bF/EJ$
 $u_H = -\delta = -b^3F/EJ$
 $EJ_{AB} = EJ$
 $EJ_{BC} = EJ$
 $EJ_{CD} = EJ$
 $EJ_{DE} = EJ$
 $EJ_{EF} = EJ$
 $EJ_{FG} = EJ$
 $EJ_{GH} = EJ$
 $EJ_{GI} = EJ$
 $EJ_{IB} = EJ$
 $EJ_{IE} = EJ$
 $EJ_{HA} = EJ$

ANALISI STRUTTURALE CON PLV

RIPORTARE SUL FILE "ESAME" SOLO LE SEGUENTI RICHIESTE

- Sul fronte:
- 1) Declassamento con indicazione dell'iperstatica scelta
 - 2) Diagrammi finali delle azioni interne
 - 3) Sforzi richiesti (nota: profilo COMPATTO)
- Sul retro:
- 4) Analisi cinematica
 - 5) Diagrammi del momento M0 e M*
 - 6) Espressione del PLV
 - 7) Valore numerico dell'iperstatica
- Carichi e deformazioni date hanno verso efficace in disegno. Calcolare reazioni vincolari della struttura e delle aste. Tracciare i diagrammi quotati delle azioni interne nelle aste. Diagrammi di carico con valori riferiti ad asse della trave. Componenti di carico distribuito riferiti ad assi ortogonali. $J_{y,z} - x_{y,z} - \theta_{y,z}$ riferimento locale asta YZ con origine in Y. La trave GH ha la sezione riportata e dimensioni in mm, con: $b = 580 \text{ mm}, F = 1480 \text{ N}$
- Calcolare sulla sezione H la massima tensione normale σ_m . Calcolare in * le tensioni σ_c, τ_c e la tensione di von Mises. Lembo inferiore sezione su tratteggio trave, a destra da G a H Curvatura θ asta IB positiva se convessa a destra con inizio I. Spostamento orizzontale assoluto u imposto al nodo H.
- @ Adolfo Zavelani Rossi, Politecnico di Milano, vers.27.03.13





$V_F = -F$
 $H_D = -F$
 $P_{HA} = -q = -F/b$
 $P_{HB} = -q = -F/b$
 $P_{ei} = -q = -F/b$
 $q_{ei} = -q = -F/b$
 $\theta_{GH} = -\theta = -\alpha T/b = -bF/EJ$
 $u_H = -\delta = -b^3F/EJ$
 $EJ_{AB} = EJ$
 $EJ_{BC} = EJ$
 $EJ_{CD} = EJ$
 $EJ_{DE} = EJ$
 $EJ_{EF} = EJ$
 $EJ_{FG} = EJ$
 $EJ_{GH} = EJ$
 $EJ_{GI} = EJ$
 $EJ_{IB} = EJ$
 $EJ_{IE} = EJ$
 $EJ_{HA} = EJ$

ANALISI STRUTTURALE CON PLV

RIPORTARE SUL FILE "ESAME" SOLO LE SEGUENTI RICHIESTE

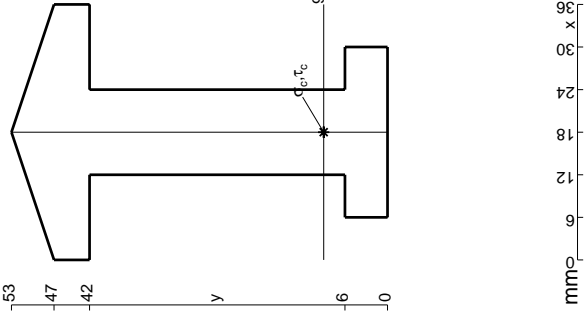
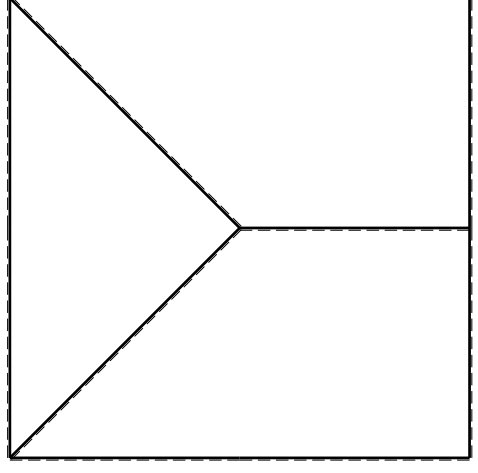
Sul fronte:

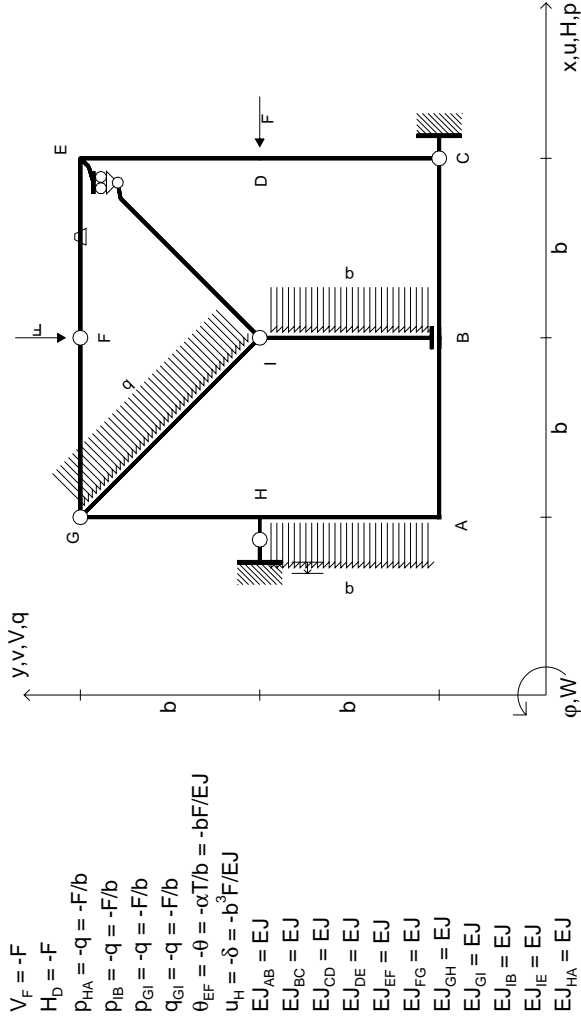
- 1) Declassamento con indicazione dell'iperstatica scelta
- 2) Diagrammi finali delle azioni interne
- 3) Sforzi richiesti (nota: profilo COMPATTO)

Sul retro:

- 4) Analisi cinematica
- 5) Diagrammi del momento M0 e M*
- 6) Espressione del PLV
- 7) Valore numerico dell'iperstatica

Carichi e deformazioni date hanno verso efficace in disegno. Calcolare reazioni vincolari della struttura e delle aste. Tracciare i diagrammi quotati delle azioni interne nelle aste. Diagrammi di carico con valori riferiti ad asse della trave. Componenti di carico distribuito riferiti ad assi ortogonali. $J_{y,z} - x_{y,z} - \theta_{y,z}$ riferimento locale asta YZ con origine in Y. La trave GH ha la sezione riportata e dimensioni in mm, con: $b = 630$ mm, $F = 1050$ N. Calcolare sulla sezione H la massima tensione normale σ_m . Calcolare in * le tensioni σ_c, τ_c e la tensione di von Mises. Lembo inferiore sezione su tratteggio trave, a destra da G a H. Curvatura θ asta GH positiva se convessa a destra con inizio G. Spostamento orizzontale assoluto u imposto al nodo H.





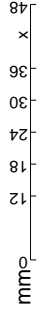
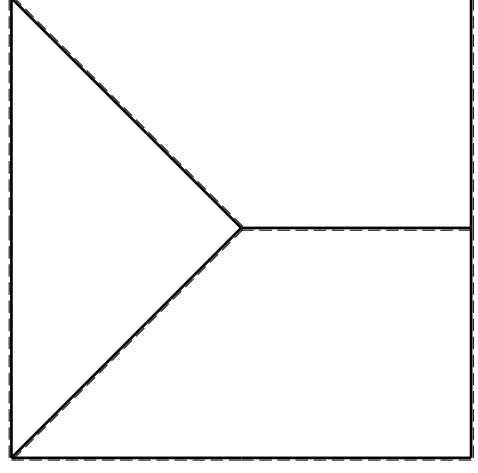
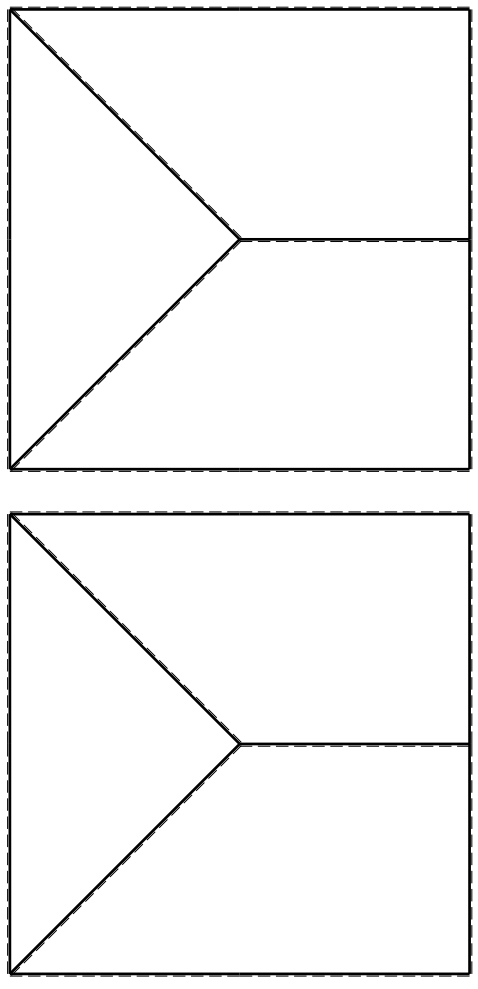
$V_F = -F$
 $H_D = -F$
 $P_{HA} = -q = -F/b$
 $P_{IB} = -q = -F/b$
 $P_{EI} = -q = -F/b$
 $Q_{GI} = -q = -F/b$
 $\theta_{EF} = -\theta = -\alpha T/b = -bF/EJ$
 $U_H = -\delta = -b^3F/EJ$
 $EJ_{AB} = EJ$
 $EJ_{BC} = EJ$
 $EJ_{CD} = EJ$
 $EJ_{DE} = EJ$
 $EJ_{EF} = EJ$
 $EJ_{FG} = EJ$
 $EJ_{GH} = EJ$
 $EJ_{GI} = EJ$
 $EJ_{IB} = EJ$
 $EJ_{IE} = EJ$
 $EJ_{HA} = EJ$

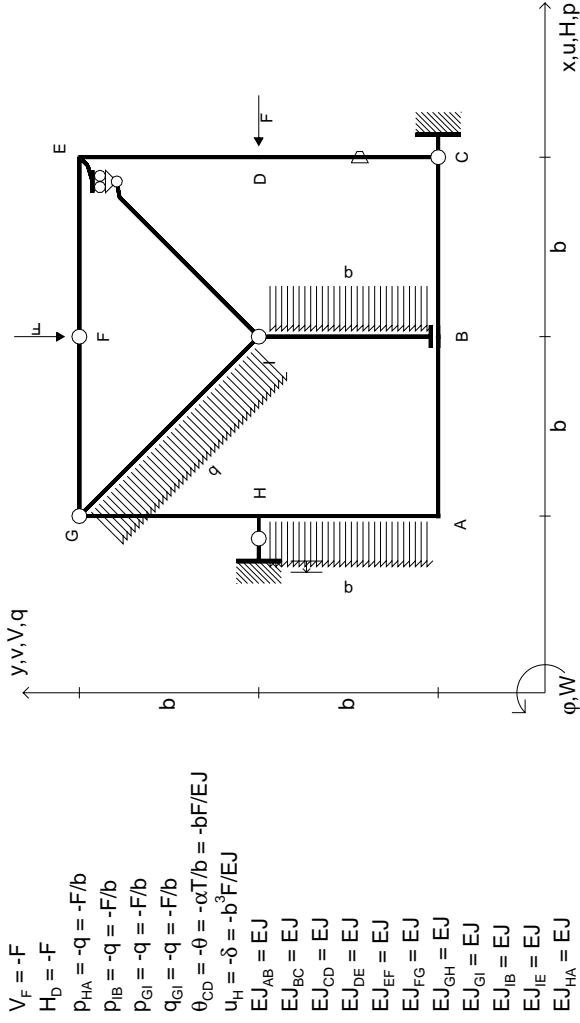
ANALISI STRUTTURALE CON PLV
 RIPORTARE SUL FILE "ESAME" SOLO LE SEGUENTI RICHIESTE

- Sul fronte:
- 1) Declassamento con indicazione dell'iperstatica scelta
 - 2) Diagrammi finali delle azioni interne
 - 3) Sforzi richiesti (nota: profilo COMPATTO)

- Sul retro:
- 4) Analisi cinematica
 - 5) Diagrammi del momento M0 e M*
 - 6) Espressione del PLV
 - 7) Valore numerico dell'iperstatica
- Carichi e deformazioni date hanno verso efficace in disegno.
 Calcolare reazioni vincolari della struttura e delle aste.
 Tracciare i diagrammi quotati delle azioni interne nelle aste.
 Diagrammi di carico con valori riferiti ad asse della trave.
 Componenti di carico distribuito riferiti ad assi ortogonali.
 $J_y - x_z - \theta_y$ riferimento locale asta YZ con origine in Y.
 La trave GH ha la sezione riportata e dimensioni in mm, con:

$b = 680 \text{ mm}, F = 1070 \text{ N}$
 Calcolare sulla sezione H la massima tensione normale σ_m .
 Calcolare in * le tensioni σ_c, τ_c e la tensione di von Mises.
 Lembo inferiore sezione su tratteggio trave, a destra da G a H
 Curvatura θ asta EF positiva se convessa a destra con inizio E.
 Spostamento orizzontale assoluto u imposto al nodo H.





$V_F = -F$
 $H_D = -F$
 $P_{HA} = -q = -F/b$
 $P_{HB} = -q = -F/b$
 $P_{ei} = -q = -F/b$
 $q_{ei} = -q = -F/b$
 $\theta_{CD} = -\theta = -\alpha T/b = -bF/EJ$
 $u_H = -\delta = -b^3 F/EJ$
 $EJ_{AB} = EJ$
 $EJ_{BC} = EJ$
 $EJ_{CD} = EJ$
 $EJ_{DE} = EJ$
 $EJ_{EF} = EJ$
 $EJ_{FG} = EJ$
 $EJ_{GH} = EJ$
 $EJ_{GI} = EJ$
 $EJ_{IB} = EJ$
 $EJ_{IE} = EJ$
 $EJ_{HA} = EJ$

ANALISI STRUTTURALE CON PLV

RIPORTARE SUL FILE "ESAME" SOLO LE SEGUENTI RICHIESTE

Sul fronte:

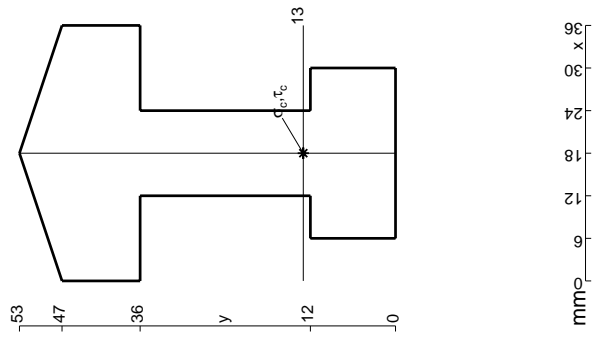
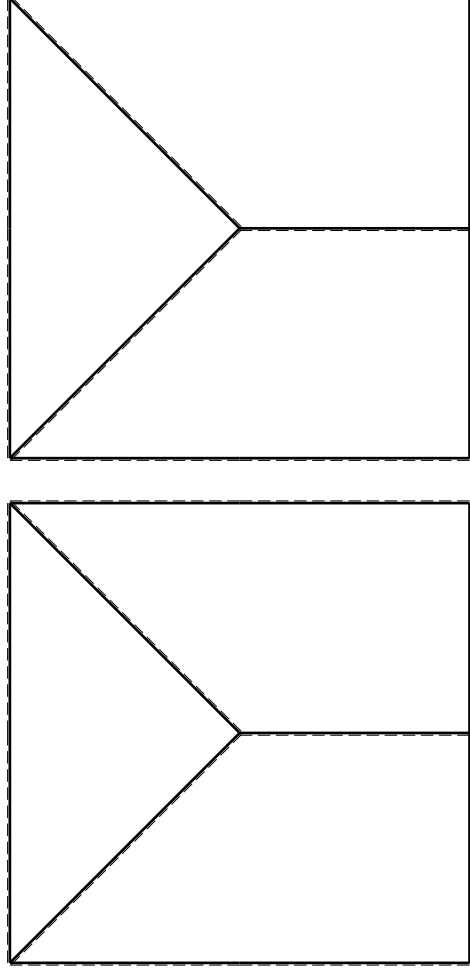
- 1) Declassamento con indicazione dell'iperstatica scelta
- 2) Diagrammi finali delle azioni interne
- 3) Sforzi richiesti (nota: profilo COMPATTO)

Sul retro:

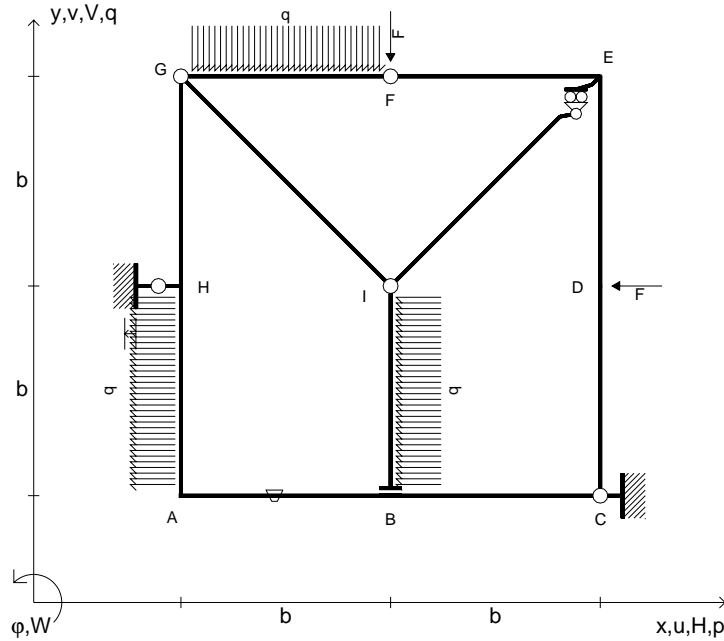
- 4) Analisi cinematica
 - 5) Diagrammi del momento M0 e M*
 - 6) Espressione del PLV
 - 7) Valore numerico dell'iperstatica
- Carichi e deformazioni date hanno verso efficace in disegno.
 Calcolare reazioni vincolari della struttura e delle aste.
 Tracciare i diagrammi quotati delle azioni interne nelle aste.
 Diagrammi di carico con valori riferiti ad asse della trave.
 Componenti di carico distribuito riferiti ad assi ortogonali.
 $J_{y,z} - x_{y,z} - \theta_{y,z}$ riferimento locale asta YZ con origine in Y.

La trave GH ha la sezione riportata e dimensioni in mm, con:
 $b = 730 \text{ mm}, F = 930 \text{ N}$

Calcolare sulla sezione H la massima tensione normale σ_m^*
 Calcolare in * le tensioni σ_c, τ_c e la tensione di von Mises.
 Lembo inferiore sezione su traveggio trave, a destra da G a H
 Curvatura θ asta CD positiva se convessa a destra con inizio C.
 Spostamento orizzontale assoluto u imposto al nodo H.



- $V_F = -F$
- $H_D = -F$
- $p_{HA} = -q = -F/b$
- $p_{IB} = -q = -F/b$
- $q_{FG} = -q = -F/b$
- $\theta_{AB} = -\theta = -\alpha T/b = -bF/EJ$
- $u_H = -\delta = -b^3F/EJ$
- $EJ_{AB} = EJ$
- $EJ_{BC} = EJ$
- $EJ_{CD} = EJ$
- $EJ_{DE} = EJ$
- $EJ_{EF} = EJ$
- $EJ_{FG} = EJ$
- $EJ_{GH} = EJ$
- $EJ_{GI} = EJ$
- $EJ_{IB} = EJ$
- $EJ_{IE} = EJ$
- $EJ_{HA} = EJ$



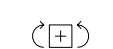
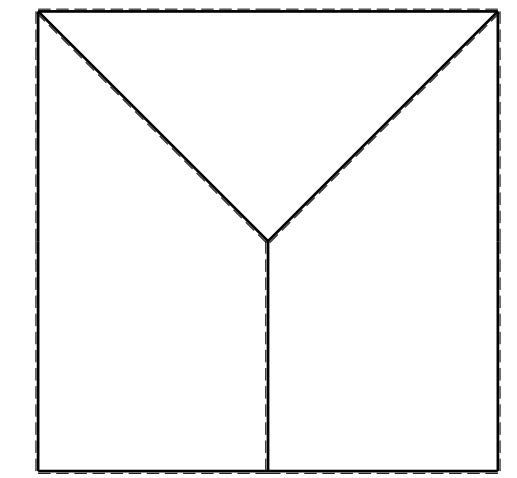
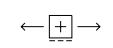
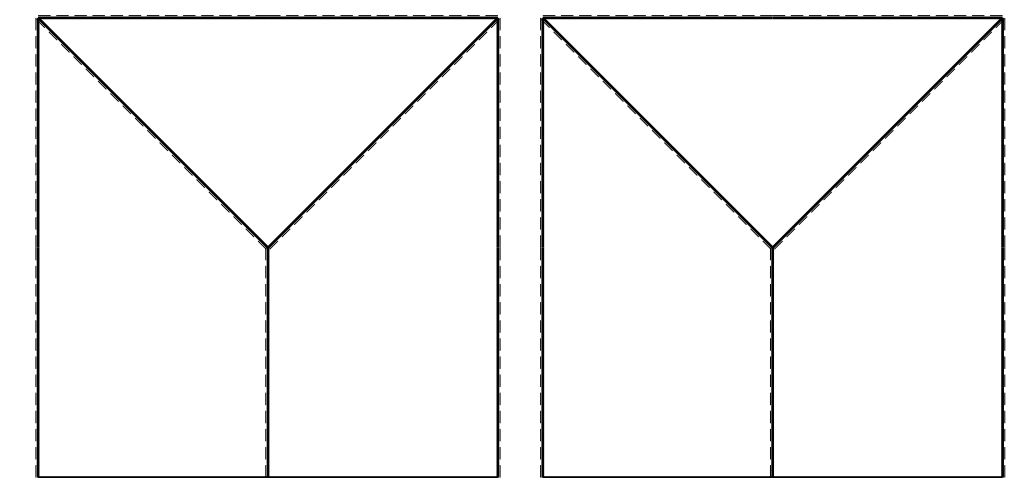
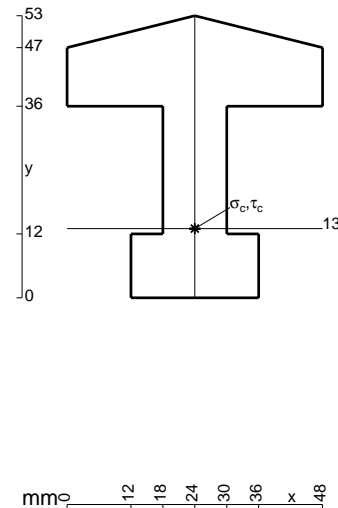
ANALISI STRUTTURALE CON PLV
 RIPORTARE SUL FILE "ESAME" SOLO LE SEGUENTI RICHIESTE
 Sul fronte:

- 1) Declassamento con indicazione dell'iperstatica scelta
- 2) Diagrammi finali delle azioni interne
- 3) Sforzi richiesti
 (nota: profilo COMPATTO)

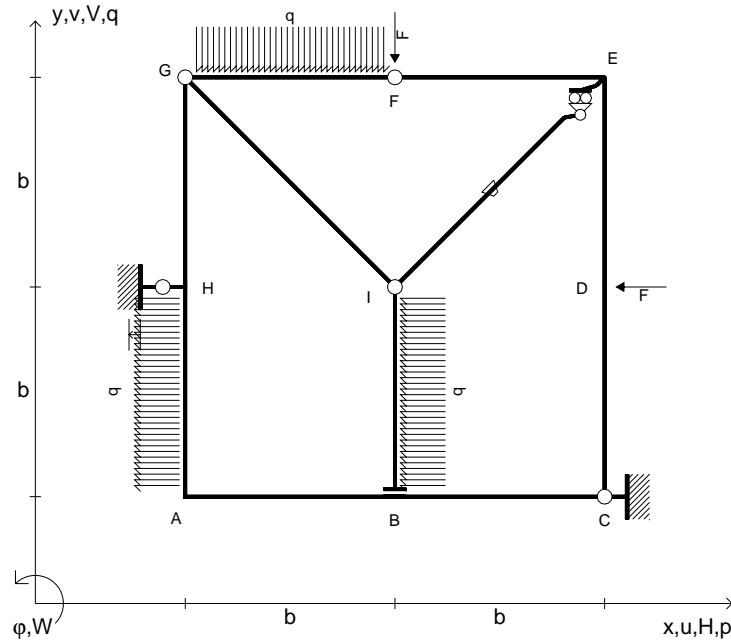
- Sul retro:
- 4) Analisi cinematica
 - 5) Diagrammi del momento M_0 e M^*
 - 6) Espressione del PLV
 - 7) Valore numerico dell'iperstatica

Carichi e deformazioni date hanno verso efficace in disegno.
 Calcolare reazioni vincolari della struttura e delle aste.
 Tracciare i diagrammi quotati delle azioni interne nelle aste.
 $J_{YZ} - x_{YZ} - \theta_{YZ}$ riferimento locale asta YZ con origine in Y.
 La trave GH ha la sezione riportata e dimensioni in mm, con:
 $b = 780$ mm, $F = 1270$ N

Calcolare sulla sezione H la massima tensione normale σ_m .
 Calcolare in * le tensioni σ_c, τ_c e la tensione di von Mises.
 Lembo inferiore sezione su tratteggio trave, a destra da G a H
 Curvatura θ asta AB positiva se convessa a destra con inizio A.
 Spostamento orizzontale assoluto u imposto al nodo H.



- $V_F = -F$
- $H_D = -F$
- $p_{HA} = -q = -F/b$
- $p_{IB} = -q = -F/b$
- $q_{FG} = -q = -F/b$
- $\theta_{IE} = -\theta = -\alpha T/b = -bF/EJ$
- $u_H = -\delta = -b^3 F/EJ$
- $EJ_{AB} = EJ$
- $EJ_{BC} = EJ$
- $EJ_{CD} = EJ$
- $EJ_{DE} = EJ$
- $EJ_{EF} = EJ$
- $EJ_{FG} = EJ$
- $EJ_{GH} = EJ$
- $EJ_{GI} = EJ$
- $EJ_{IB} = EJ$
- $EJ_{IE} = EJ$
- $EJ_{HA} = EJ$



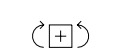
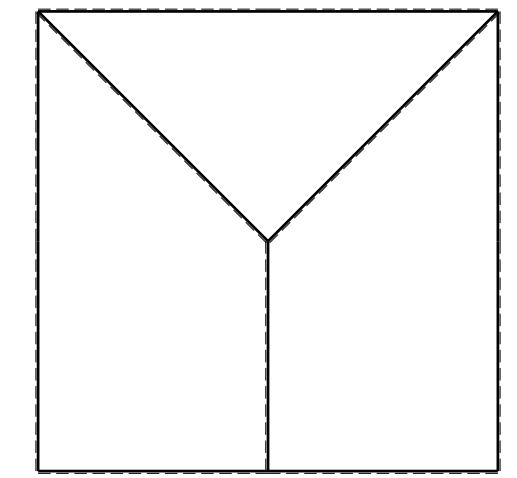
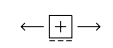
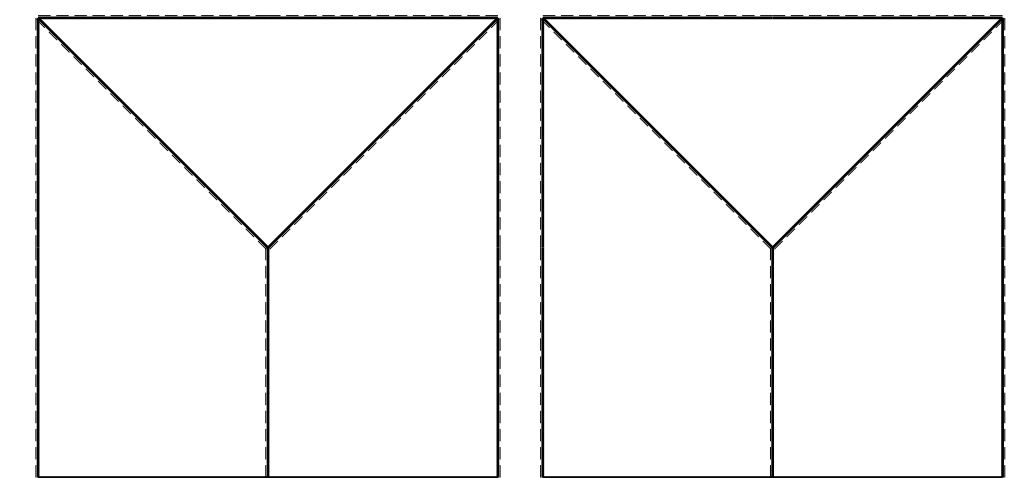
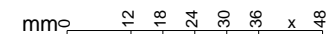
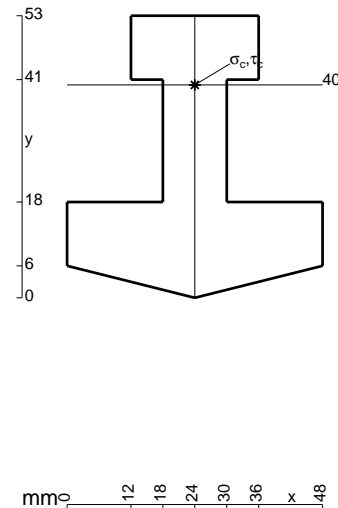
ANALISI STRUTTURALE CON PLV
 RIPORTARE SUL FILE "ESAME" SOLO LE SEGUENTI RICHIESTE
 Sul fronte:

- 1) Declassamento con indicazione dell'iperstatica scelta
- 2) Diagrammi finali delle azioni interne
- 3) Sforzi richiesti
 (nota: profilo COMPATTO)

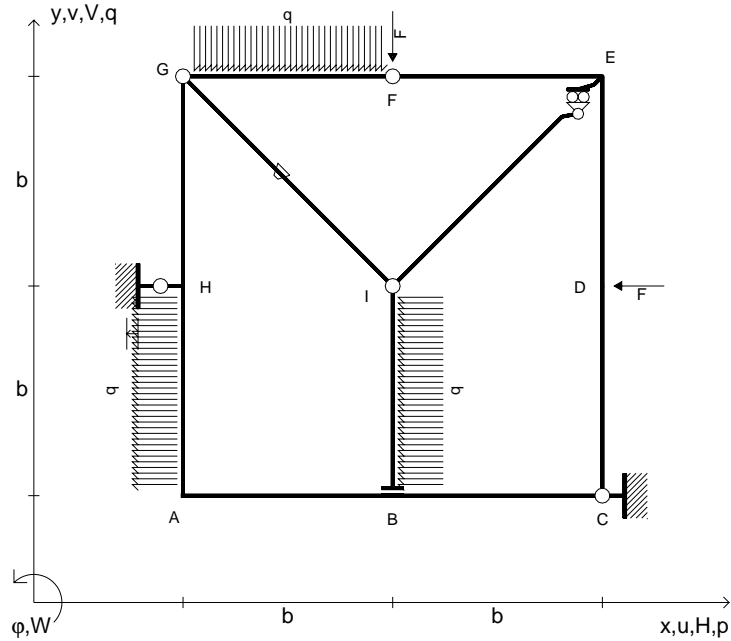
- Sul retro:
- 4) Analisi cinematica
 - 5) Diagrammi del momento M_0 e M^*
 - 6) Espressione del PLV
 - 7) Valore numerico dell'iperstatica

Carichi e deformazioni date hanno verso efficace in disegno.
 Calcolare reazioni vincolari della struttura e delle aste.
 Tracciare i diagrammi quotati delle azioni interne nelle aste.
 $J_{YZ} - x_{YZ} - \theta_{YZ}$ riferimento locale asta YZ con origine in Y.
 La trave GH ha la sezione riportata e dimensioni in mm, con:
 $b = 830$ mm, $F = 1240$ N

Calcolare sulla sezione H la massima tensione normale σ_m .
 Calcolare in * le tensioni σ_c, τ_c e la tensione di von Mises.
 Lembo inferiore sezione su tratteggio trave, a destra da G a H
 Curvatura θ asta IE positiva se convessa a destra con inizio I.
 Spostamento orizzontale assoluto u imposto al nodo H.



- $V_F = -F$
- $H_D = -F$
- $P_{HA} = -q = -F/b$
- $P_{IB} = -q = -F/b$
- $q_{FG} = -q = -F/b$
- $\theta_{GI} = -\theta = -\alpha T/b = -bF/EJ$
- $u_H = -\delta = -b^3F/EJ$
- $EJ_{AB} = EJ$
- $EJ_{BC} = EJ$
- $EJ_{CD} = EJ$
- $EJ_{DE} = EJ$
- $EJ_{EF} = EJ$
- $EJ_{FG} = EJ$
- $EJ_{GH} = EJ$
- $EJ_{GI} = EJ$
- $EJ_{IB} = EJ$
- $EJ_{IE} = EJ$
- $EJ_{HA} = EJ$



ANALISI STRUTTURALE CON PLV
 RIPORTARE SUL FILE "ESAME" SOLO LE SEGUENTI RICHIESTE
 Sul fronte:

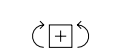
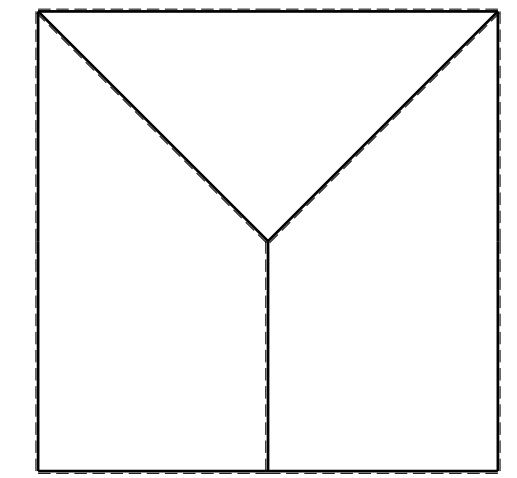
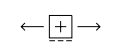
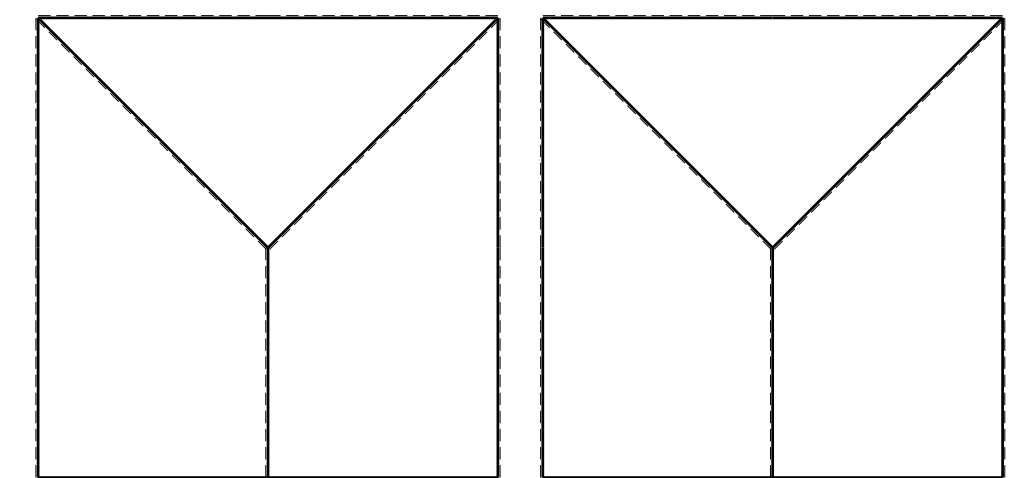
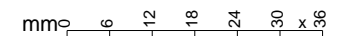
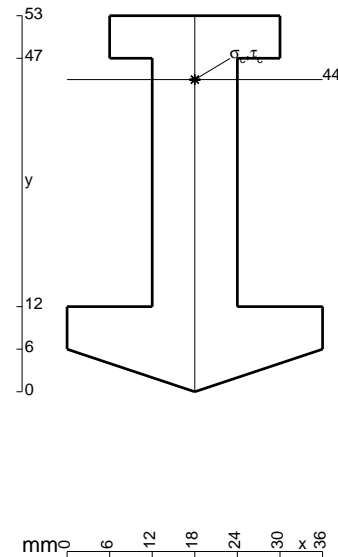
- 1) Declassamento con indicazione dell'iperstatica scelta
- 2) Diagrammi finali delle azioni interne
- 3) Sforzi richiesti
 (nota: profilo COMPATTO)

Sul retro:

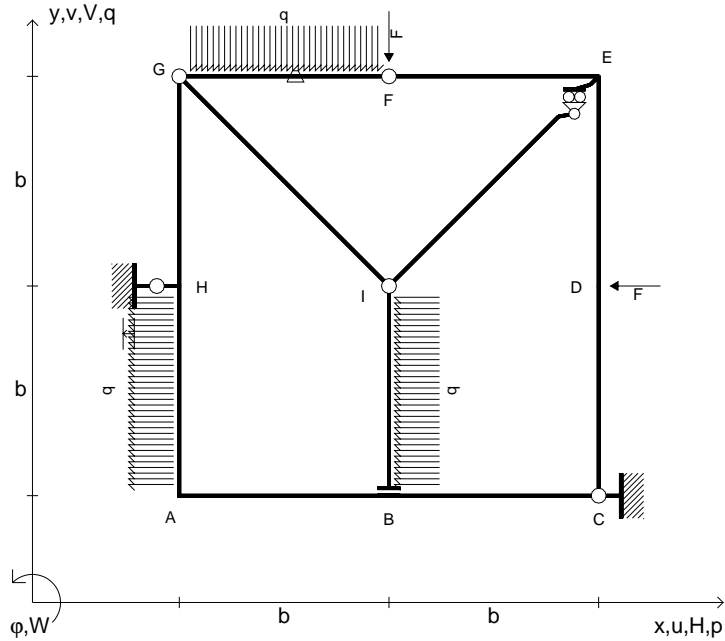
- 4) Analisi cinematica
- 5) Diagrammi del momento M_0 e M^*
- 6) Espressione del PLV
- 7) Valore numerico dell'iperstatica

Carichi e deformazioni date hanno verso efficace in disegno.
 Calcolare reazioni vincolari della struttura e delle aste.
 Tracciare i diagrammi quotati delle azioni interne nelle aste.
 $J_{YZ} - x_{YZ} - \theta_{YZ}$ riferimento locale asta YZ con origine in Y.
 La trave GH ha la sezione riportata e dimensioni in mm, con:
 $b = 880$ mm, $F = 1000$ N

Calcolare sulla sezione H la massima tensione normale σ_m .
 Calcolare in * le tensioni σ_c, τ_c e la tensione di von Mises.
 Lembo inferiore sezione su tratteggio trave, a destra da G a H
 Curvatura θ asta GI positiva se convessa a destra con inizio G.
 Spostamento orizzontale assoluto u imposto al nodo H.



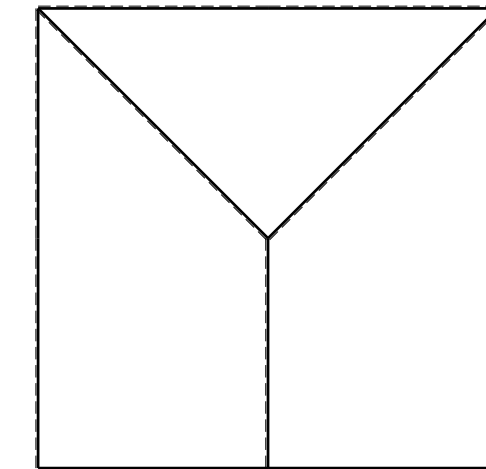
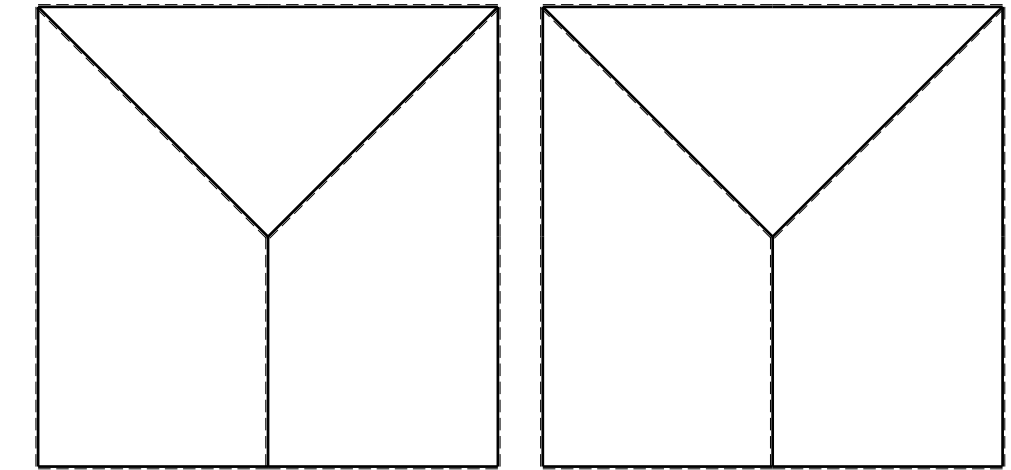
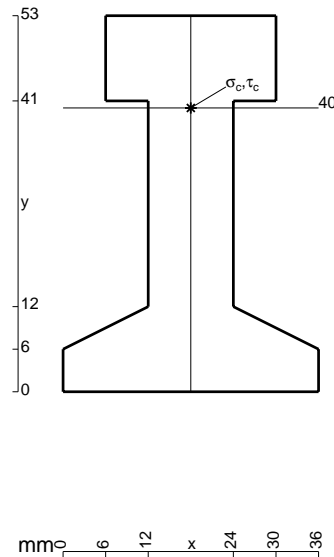
- $V_F = -F$
- $H_D = -F$
- $p_{HA} = -q = -F/b$
- $p_{IB} = -q = -F/b$
- $q_{FG} = -q = -F/b$
- $\theta_{FG} = -\theta = -\alpha T/b = -bF/EJ$
- $u_H = -\delta = -b^3 F/EJ$
- $EJ_{AB} = EJ$
- $EJ_{BC} = EJ$
- $EJ_{CD} = EJ$
- $EJ_{DE} = EJ$
- $EJ_{EF} = EJ$
- $EJ_{FG} = EJ$
- $EJ_{GH} = EJ$
- $EJ_{GI} = EJ$
- $EJ_{IB} = EJ$
- $EJ_{IE} = EJ$
- $EJ_{HA} = EJ$



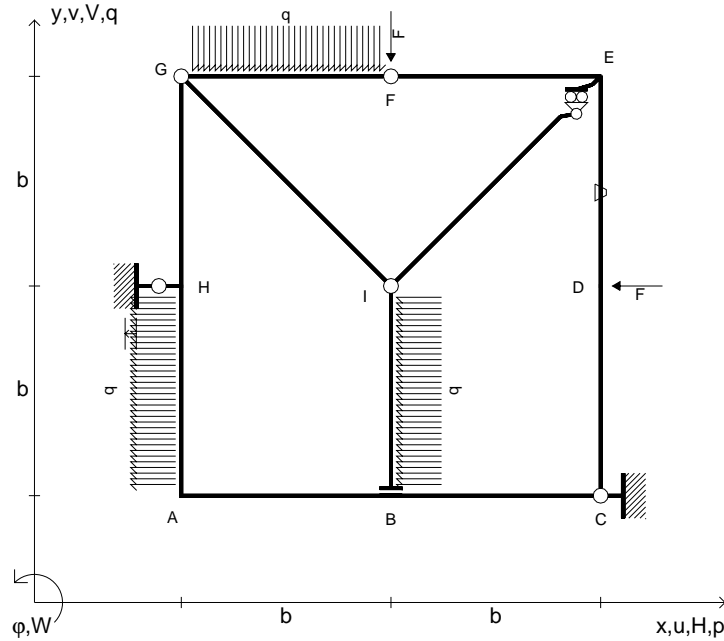
ANALISI STRUTTURALE CON PLV
 RIPORTARE SUL FILE "ESAME" SOLO LE SEGUENTI RICHIESTE

- Sul fronte:
- 1) Declassamento con indicazione dell'iperstatica scelta
 - 2) Diagrammi finali delle azioni interne
 - 3) Sforzi richiesti (nota: profilo COMPATTO)
- Sul retro:
- 4) Analisi cinematica
 - 5) Diagrammi del momento M_0 e M^*
 - 6) Espressione del PLV
 - 7) Valore numerico dell'iperstatica

Carichi e deformazioni date hanno verso efficace in disegno.
 Calcolare reazioni vincolari della struttura e delle aste.
 Tracciare i diagrammi quotati delle azioni interne nelle aste.
 $J_{YZ} - x_{YZ} - \theta_{YZ}$ riferimento locale asta YZ con origine in Y.
 La trave GH ha la sezione riportata e dimensioni in mm, con:
 $b = 930 \text{ mm}$, $F = 1260 \text{ N}$
 Calcolare sulla sezione H la massima tensione normale σ_m .
 Calcolare in * le tensioni σ_c, τ_c e la tensione di von Mises.
 Lembo inferiore sezione su tratteggio trave, a destra da G a H
 Curvatura θ asta FG positiva se convessa a destra con inizio F.
 Spostamento orizzontale assoluto u imposto al nodo H.



- $V_F = -F$
- $H_D = -F$
- $p_{HA} = -q = -F/b$
- $p_{IB} = -q = -F/b$
- $q_{FG} = -q = -F/b$
- $\theta_{DE} = -\theta = -\alpha T/b = -bF/EJ$
- $u_H = -\delta = -b^3F/EJ$
- $EJ_{AB} = EJ$
- $EJ_{BC} = EJ$
- $EJ_{CD} = EJ$
- $EJ_{DE} = EJ$
- $EJ_{EF} = EJ$
- $EJ_{FG} = EJ$
- $EJ_{GH} = EJ$
- $EJ_{GI} = EJ$
- $EJ_{IB} = EJ$
- $EJ_{IE} = EJ$
- $EJ_{HA} = EJ$



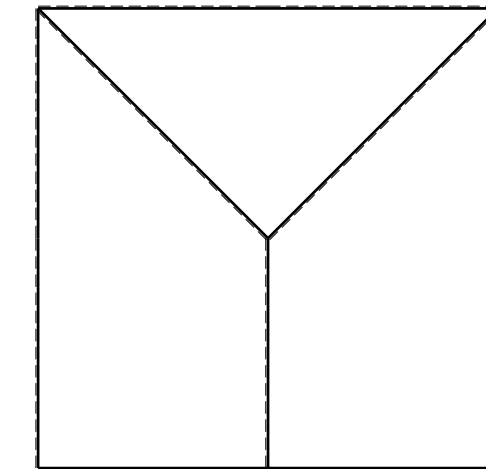
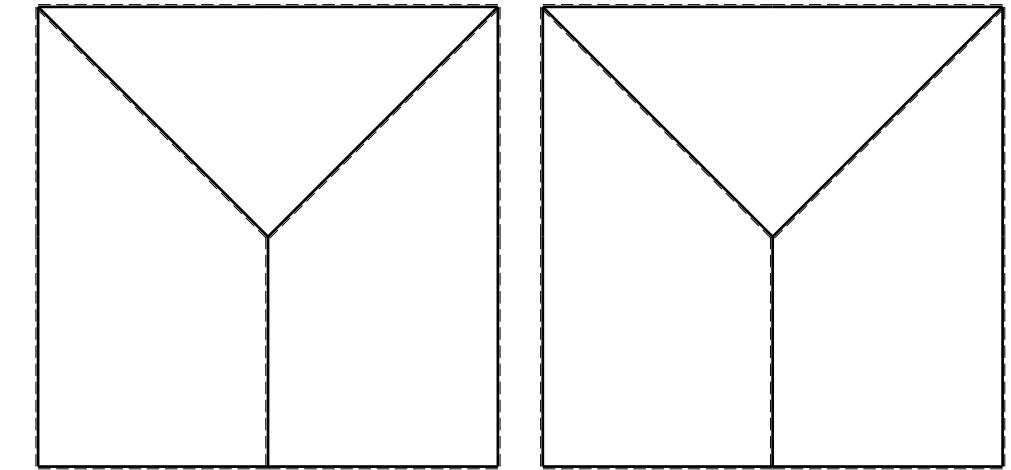
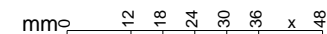
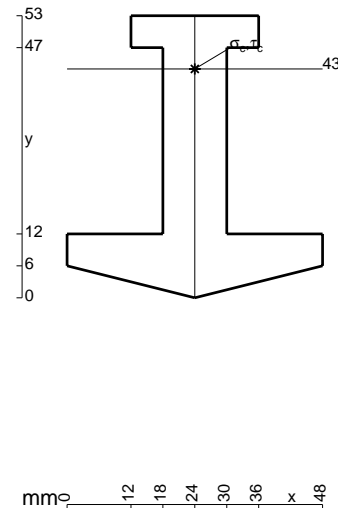
ANALISI STRUTTURALE CON PLV
 RIPORTARE SUL FILE "ESAME" SOLO LE SEGUENTI RICHIESTE
 Sul fronte:

- 1) Declassamento con indicazione dell'iperstatica scelta
- 2) Diagrammi finali delle azioni interne
- 3) Sforzi richiesti
 (nota: profilo COMPATTO)

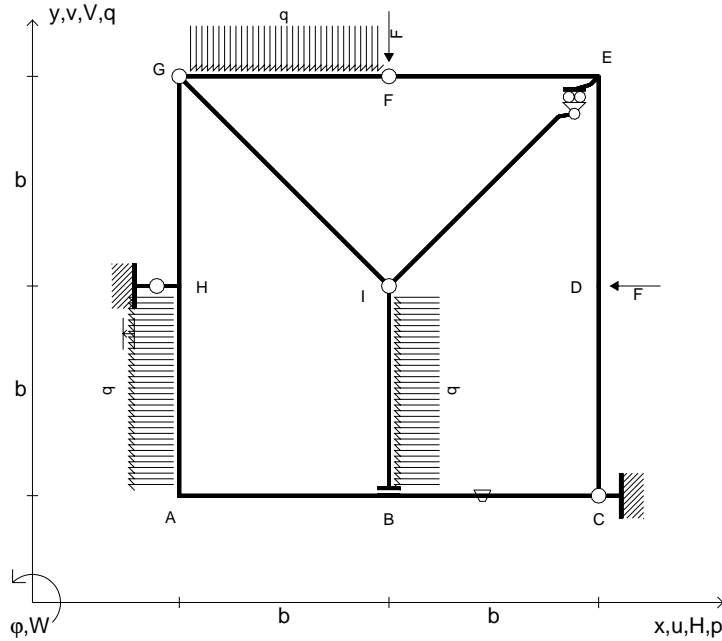
- Sul retro:
- 4) Analisi cinematica
 - 5) Diagrammi del momento M_0 e M^*
 - 6) Espressione del PLV
 - 7) Valore numerico dell'iperstatica

Carichi e deformazioni date hanno verso efficace in disegno.
 Calcolare reazioni vincolari della struttura e delle aste.
 Tracciare i diagrammi quotati delle azioni interne nelle aste.
 $J_{YZ} - x_{YZ} - \theta_{YZ}$ riferimento locale asta YZ con origine in Y.
 La trave GH ha la sezione riportata e dimensioni in mm, con:
 $b = 490$ mm, $F = 1650$ N

Calcolare sulla sezione H la massima tensione normale σ_m .
 Calcolare in * le tensioni σ_c, τ_c e la tensione di von Mises.
 Lembo inferiore sezione su tratteggio trave, a destra da G a H
 Curvatura θ asta DE positiva se convessa a destra con inizio D.
 Spostamento orizzontale assoluto u imposto al nodo H.



- $V_F = -F$
- $H_D = -F$
- $p_{HA} = -q = -F/b$
- $p_{IB} = -q = -F/b$
- $q_{FG} = -q = -F/b$
- $\theta_{BC} = -\theta = -\alpha T/b = -bF/EJ$
- $u_H = -\delta = -b^3 F/EJ$
- $EJ_{AB} = EJ$
- $EJ_{BC} = EJ$
- $EJ_{CD} = EJ$
- $EJ_{DE} = EJ$
- $EJ_{EF} = EJ$
- $EJ_{FG} = EJ$
- $EJ_{GH} = EJ$
- $EJ_{GI} = EJ$
- $EJ_{IB} = EJ$
- $EJ_{IE} = EJ$
- $EJ_{HA} = EJ$

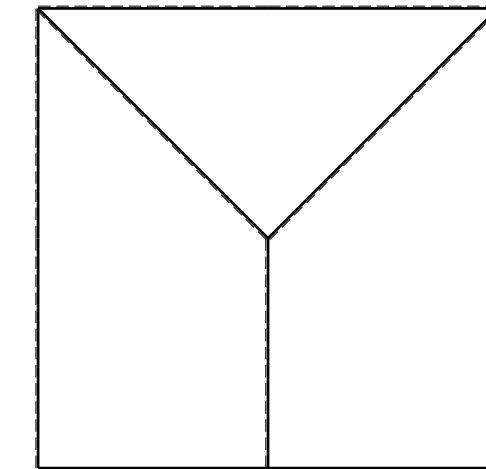
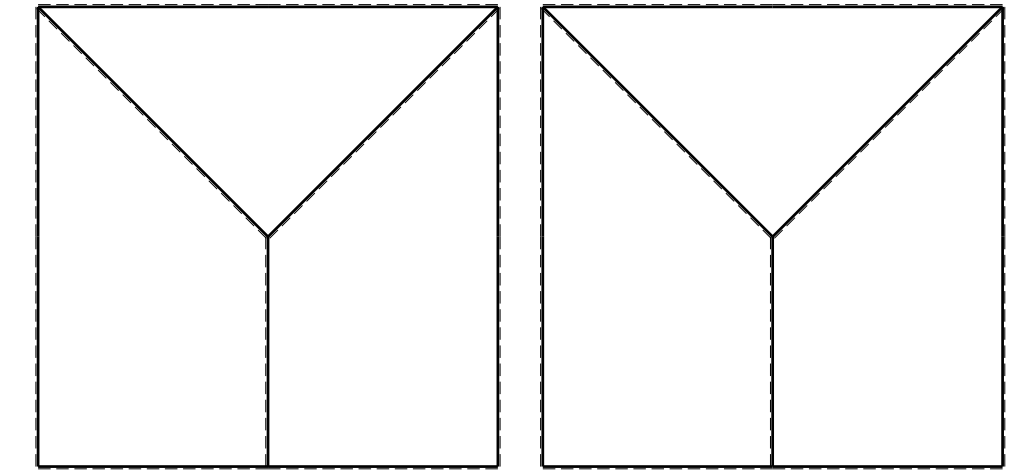
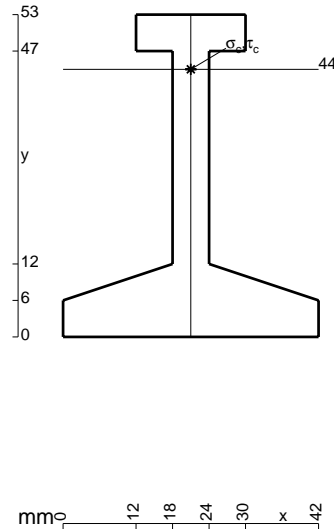


ANALISI STRUTTURALE CON PLV
 RIPORTARE SUL FILE "ESAME" SOLO LE SEGUENTI RICHIESTE

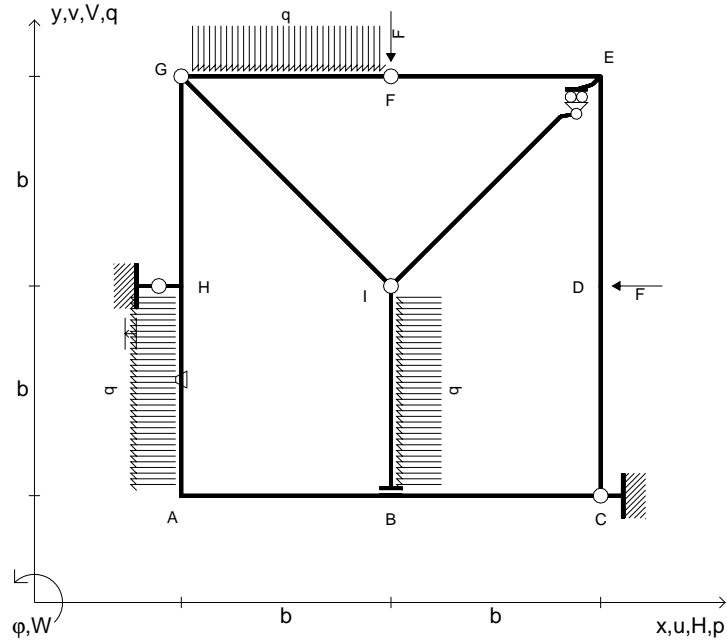
- Sul fronte:
- 1) Declassamento con indicazione dell'iperstatica scelta
 - 2) Diagrammi finali delle azioni interne
 - 3) Sforzi richiesti (nota: profilo COMPATTO)
- Sul retro:
- 4) Analisi cinematica
 - 5) Diagrammi del momento M_0 e M^*
 - 6) Espressione del PLV
 - 7) Valore numerico dell'iperstatica

Carichi e deformazioni date hanno verso efficace in disegno.
 Calcolare reazioni vincolari della struttura e delle aste.
 Tracciare i diagrammi quotati delle azioni interne nelle aste.
 $J_{YZ} - x_{YZ} - \theta_{YZ}$ riferimento locale asta YZ con origine in Y.
 La trave GH ha la sezione riportata e dimensioni in mm, con:
 $b = 530 \text{ mm}$, $F = 1190 \text{ N}$

Calcolare sulla sezione H la massima tensione normale σ_m .
 Calcolare in * le tensioni σ_c, τ_c e la tensione di von Mises.
 Lembo inferiore sezione su tratteggio trave, a destra da G a H
 Curvatura θ asta BC positiva se convessa a destra con inizio B.
 Spostamento orizzontale assoluto u imposto al nodo H.



- $V_F = -F$
- $H_D = -F$
- $p_{HA} = -q = -F/b$
- $p_{IB} = -q = -F/b$
- $q_{FG} = -q = -F/b$
- $\theta_{HA} = -\theta = -\alpha T/b = -bF/EJ$
- $u_H = -\delta = -b^3 F/EJ$
- $EJ_{AB} = EJ$
- $EJ_{BC} = EJ$
- $EJ_{CD} = EJ$
- $EJ_{DE} = EJ$
- $EJ_{EF} = EJ$
- $EJ_{FG} = EJ$
- $EJ_{GH} = EJ$
- $EJ_{GI} = EJ$
- $EJ_{IB} = EJ$
- $EJ_{IE} = EJ$
- $EJ_{HA} = EJ$



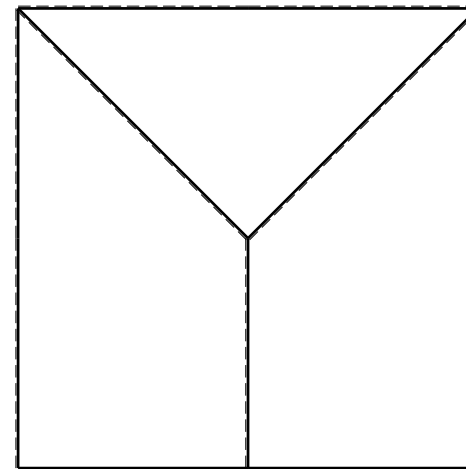
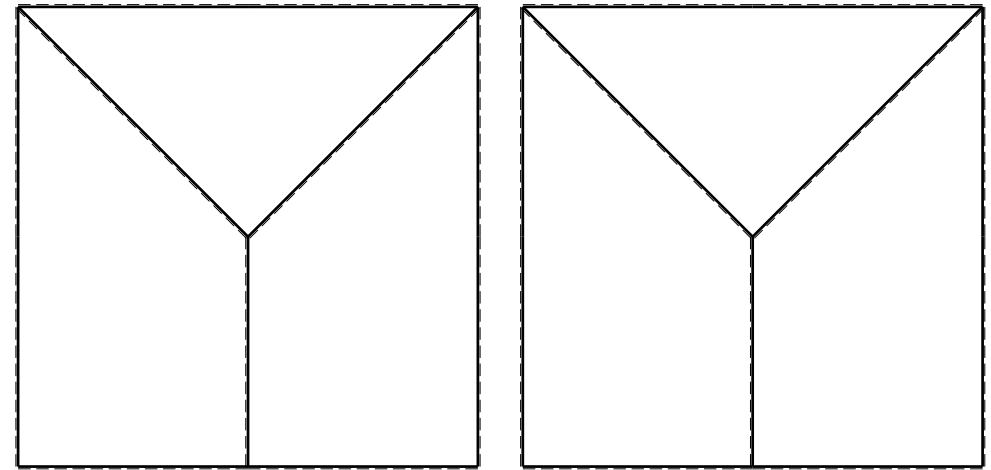
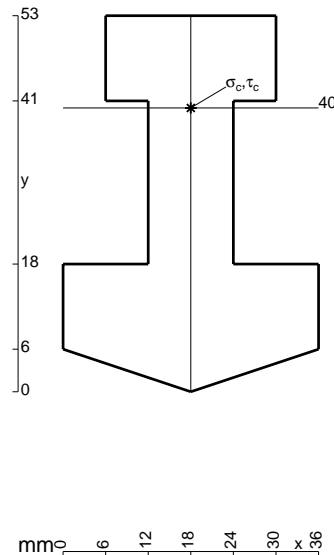
ANALISI STRUTTURALE CON PLV
 RIPORTARE SUL FILE "ESAME" SOLO LE SEGUENTI RICHIESTE

- Sul fronte:
- 1) Declassamento con indicazione dell'iperstatica scelta
 - 2) Diagrammi finali delle azioni interne
 - 3) Sforzi richiesti
 (nota: profilo COMPATTO)

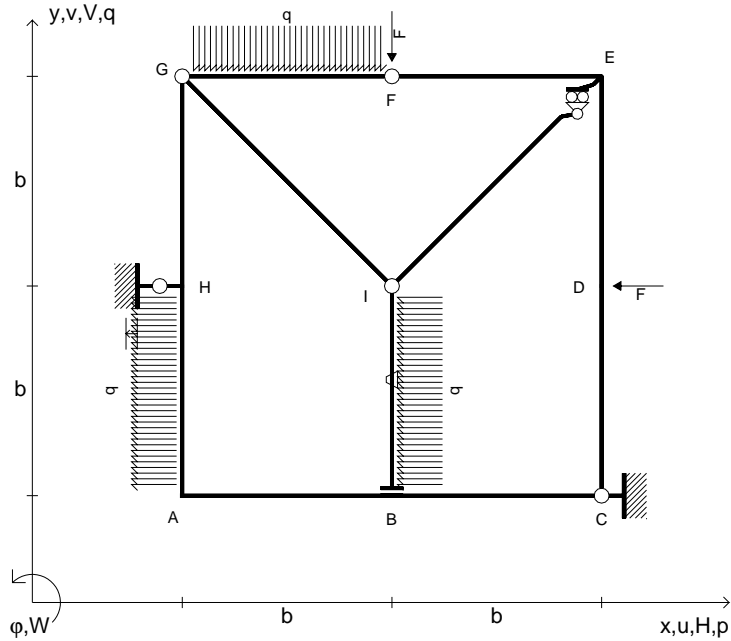
- Sul retro:
- 4) Analisi cinematica
 - 5) Diagrammi del momento M_0 e M^*
 - 6) Espressione del PLV
 - 7) Valore numerico dell'iperstatica

Carichi e deformazioni date hanno verso efficace in disegno.
 Calcolare reazioni vincolari della struttura e delle aste.
 Tracciare i diagrammi quotati delle azioni interne nelle aste.
 $J_{YZ} - x_{YZ} - \theta_{YZ}$ riferimento locale asta YZ con origine in Y.
 La trave GH ha la sezione riportata e dimensioni in mm, con:
 $b = 580$ mm, $F = 1700$ N

Calcolare sulla sezione H la massima tensione normale σ_m .
 Calcolare in * le tensioni σ_c, τ_c e la tensione di von Mises.
 Lembo inferiore sezione su tratteggio trave, a destra da G a H
 Curvatura θ asta HA positiva se convessa a destra con inizio H.
 Spostamento orizzontale assoluto u imposto al nodo H.



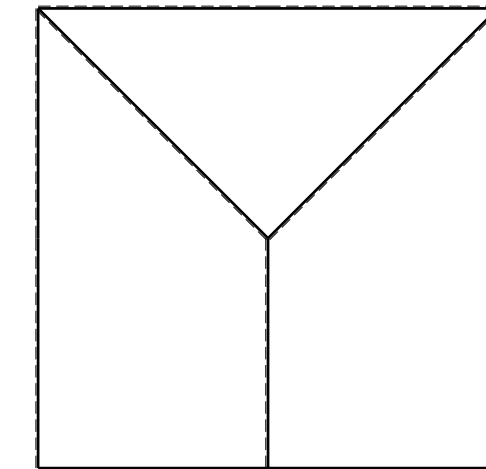
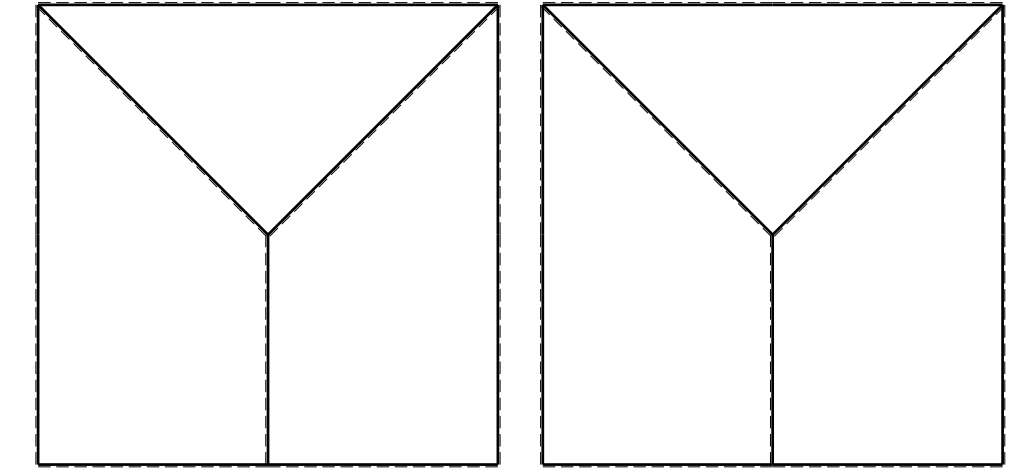
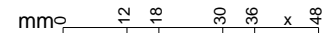
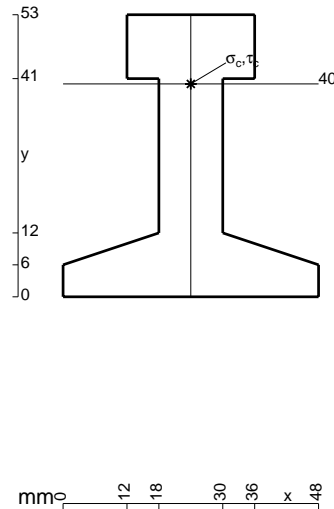
- $V_F = -F$
- $H_D = -F$
- $p_{HA} = -q = -F/b$
- $p_{IB} = -q = -F/b$
- $q_{FG} = -q = -F/b$
- $\theta_{IB} = -\theta = -\alpha T/b = -bF/EJ$
- $u_H = -\delta = -b^3F/EJ$
- $EJ_{AB} = EJ$
- $EJ_{BC} = EJ$
- $EJ_{CD} = EJ$
- $EJ_{DE} = EJ$
- $EJ_{EF} = EJ$
- $EJ_{FG} = EJ$
- $EJ_{GH} = EJ$
- $EJ_{GI} = EJ$
- $EJ_{IB} = EJ$
- $EJ_{IE} = EJ$
- $EJ_{HA} = EJ$



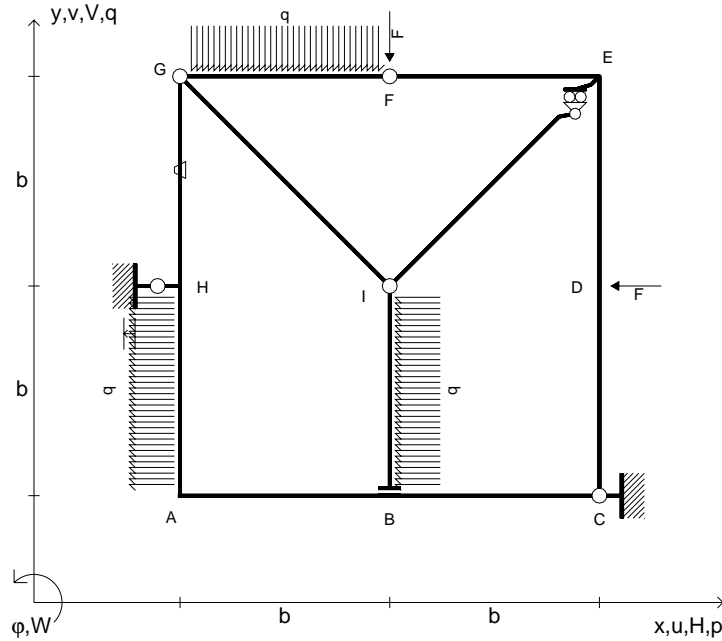
ANALISI STRUTTURALE CON PLV
 RIPORTARE SUL FILE "ESAME" SOLO LE SEGUENTI RICHIESTE

- Sul fronte:
- 1) Declassamento con indicazione dell'iperstatica scelta
 - 2) Diagrammi finali delle azioni interne
 - 3) Sforzi richiesti (nota: profilo COMPATTO)
- Sul retro:
- 4) Analisi cinematica
 - 5) Diagrammi del momento M_0 e M^*
 - 6) Espressione del PLV
 - 7) Valore numerico dell'iperstatica

Carichi e deformazioni date hanno verso efficace in disegno.
 Calcolare reazioni vincolari della struttura e delle aste.
 Tracciare i diagrammi quotati delle azioni interne nelle aste.
 $J_{YZ} - x_{YZ} - \theta_{YZ}$ riferimento locale asta YZ con origine in Y.
 La trave GH ha la sezione riportata e dimensioni in mm, con:
 $b = 630$ mm, $F = 1880$ N
 Calcolare sulla sezione H la massima tensione normale σ_m .
 Calcolare in * le tensioni σ_c, τ_c e la tensione di von Mises.
 Lembo inferiore sezione su tratteggio trave, a destra da G a H
 Curvatura θ asta IB positiva se convessa a destra con inizio I.
 Spostamento orizzontale assoluto u imposto al nodo H.



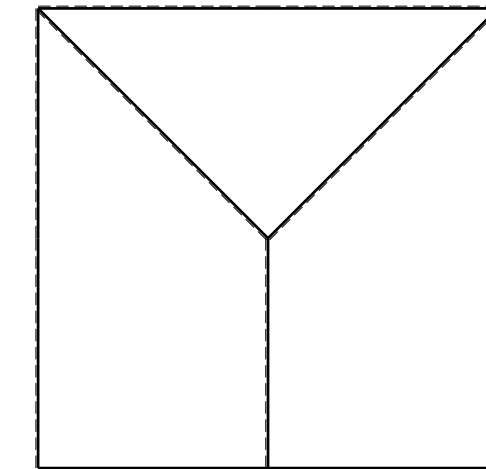
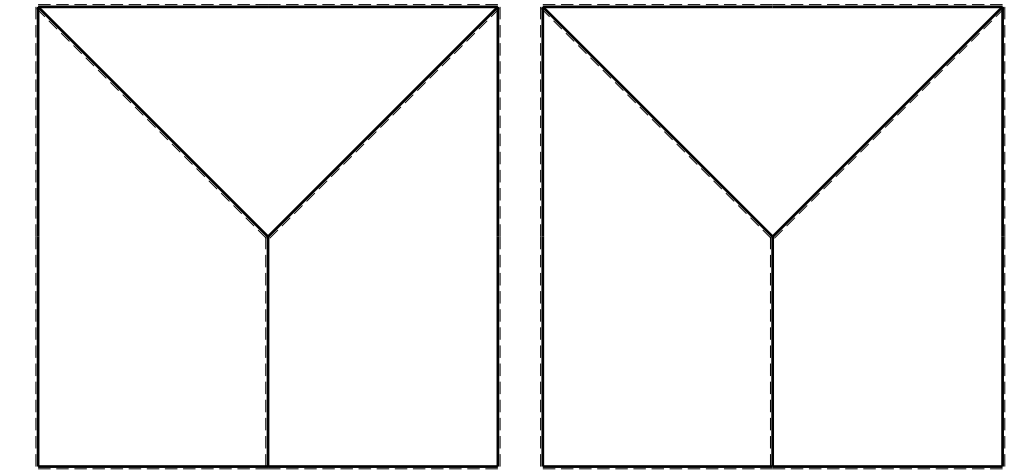
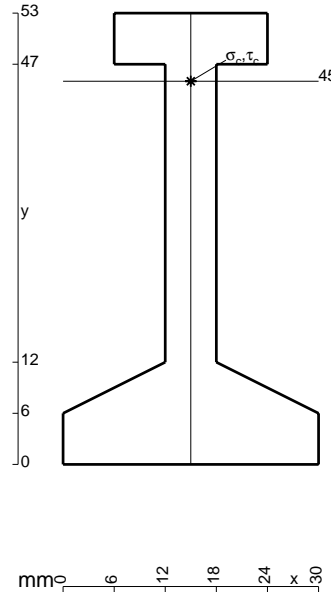
- $V_F = -F$
- $H_D = -F$
- $p_{HA} = -q = -F/b$
- $p_{IB} = -q = -F/b$
- $q_{FG} = -q = -F/b$
- $\theta_{GH} = -\theta = -\alpha T/b = -bF/EJ$
- $u_H = -\delta = -b^3F/EJ$
- $EJ_{AB} = EJ$
- $EJ_{BC} = EJ$
- $EJ_{CD} = EJ$
- $EJ_{DE} = EJ$
- $EJ_{EF} = EJ$
- $EJ_{FG} = EJ$
- $EJ_{GH} = EJ$
- $EJ_{GI} = EJ$
- $EJ_{IB} = EJ$
- $EJ_{IE} = EJ$
- $EJ_{HA} = EJ$



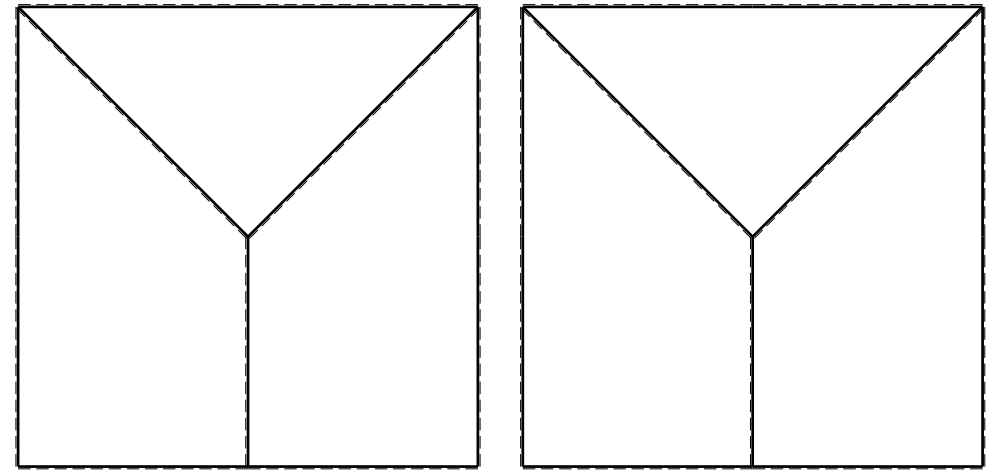
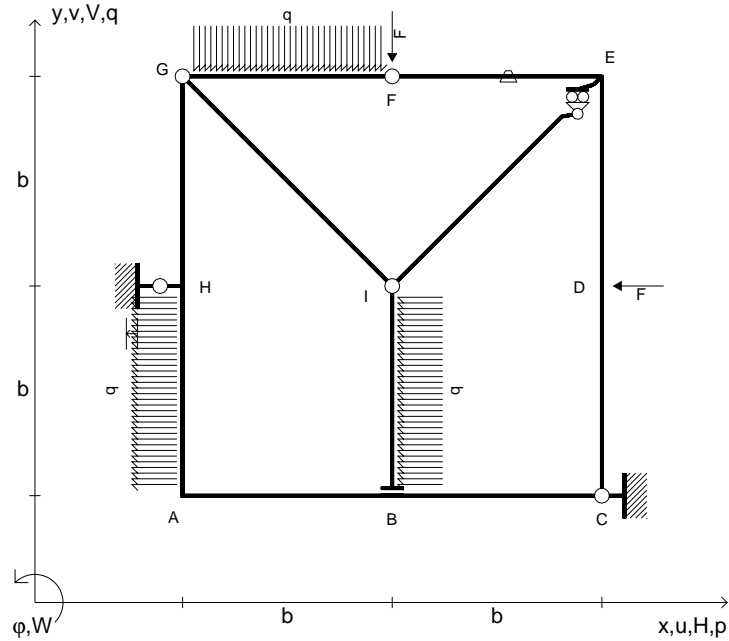
ANALISI STRUTTURALE CON PLV
 RIPORTARE SUL FILE "ESAME" SOLO LE SEGUENTI RICHIESTE

- Sul fronte:
- 1) Declassamento con indicazione dell'iperstatica scelta
 - 2) Diagrammi finali delle azioni interne
 - 3) Sforzi richiesti (nota: profilo COMPATTO)
- Sul retro:
- 4) Analisi cinematica
 - 5) Diagrammi del momento M_0 e M^*
 - 6) Espressione del PLV
 - 7) Valore numerico dell'iperstatica

Carichi e deformazioni date hanno verso efficace in disegno.
 Calcolare reazioni vincolari della struttura e delle aste.
 Tracciare i diagrammi quotati delle azioni interne nelle aste.
 $J_{YZ} - x_{YZ} - \theta_{YZ}$ riferimento locale asta YZ con origine in Y.
 La trave GH ha la sezione riportata e dimensioni in mm, con:
 $b = 680$ mm, $F = 1010$ N
 Calcolare sulla sezione H la massima tensione normale σ_m .
 Calcolare in * le tensioni σ_c, τ_c e la tensione di von Mises.
 Lembo inferiore sezione su tratteggio trave, a destra da G a H
 Curvatura θ asta GH positiva se convessa a destra con inizio G.
 Spostamento orizzontale assoluto u imposto al nodo H.



- $V_F = -F$
- $H_D = -F$
- $p_{HA} = -q = -F/b$
- $p_{IB} = -q = -F/b$
- $q_{FG} = -q = -F/b$
- $\theta_{EF} = -\theta = -\alpha T/b = -bF/EJ$
- $u_H = -\delta = -b^3 F/EJ$
- $EJ_{AB} = EJ$
- $EJ_{BC} = EJ$
- $EJ_{CD} = EJ$
- $EJ_{DE} = EJ$
- $EJ_{EF} = EJ$
- $EJ_{FG} = EJ$
- $EJ_{GH} = EJ$
- $EJ_{GI} = EJ$
- $EJ_{IB} = EJ$
- $EJ_{IE} = EJ$
- $EJ_{HA} = EJ$



ANALISI STRUTTURALE CON PLV

RIPORTARE SUL FILE "ESAME" SOLO LE SEGUENTI RICHIESTE

Sul fronte:

- 1) Declassamento con indicazione dell'iperstatica scelta
- 2) Diagrammi finali delle azioni interne
- 3) Sforzi richiesti
(nota: profilo COMPATTO)

Sul retro:

- 4) Analisi cinematica
- 5) Diagrammi del momento M_0 e M^*
- 6) Espressione del PLV
- 7) Valore numerico dell'iperstatica

Carichi e deformazioni date hanno verso efficace in disegno.

Calcolare reazioni vincolari della struttura e delle aste.

Tracciare i diagrammi quotati delle azioni interne nelle aste.

$J_{YZ} - x_{YZ} - \theta_{YZ}$ riferimento locale asta YZ con origine in Y.

La trave GH ha la sezione riportata e dimensioni in mm, con:
 $b = 750 \text{ mm}$, $F = 790 \text{ N}$

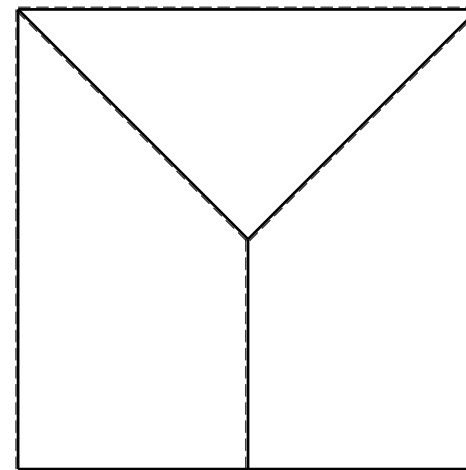
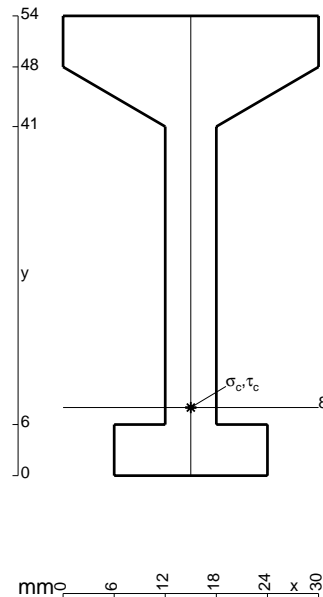
Calcolare sulla sezione H la massima tensione normale σ_m .

Calcolare in * le tensioni σ_c, τ_c e la tensione di von Mises.

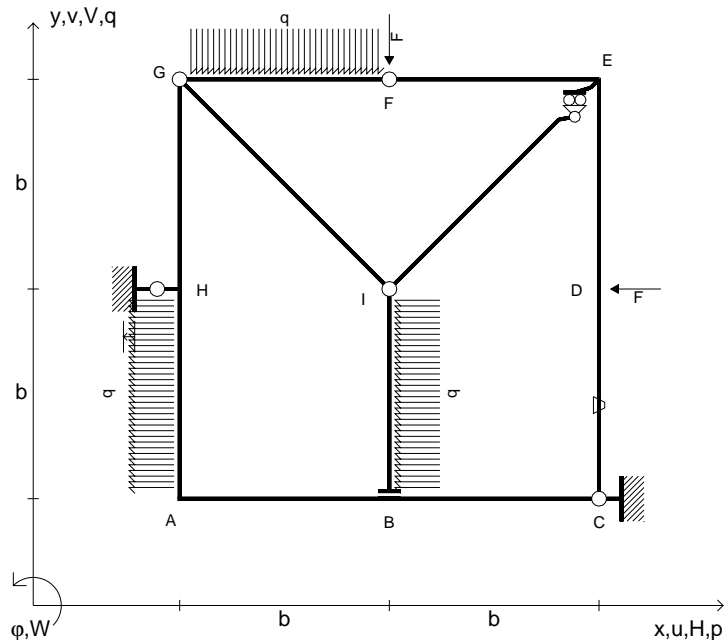
Leombo inferiore sezione su tratteggio trave, a destra da G a H
Curvatura θ asta EF positiva se convessa a destra con inizio E.

Spostamento orizzontale assoluto u imposto al nodo H.

@ Adolfo Zavelani Rossi, Politecnico di Milano, vers.27.03.13



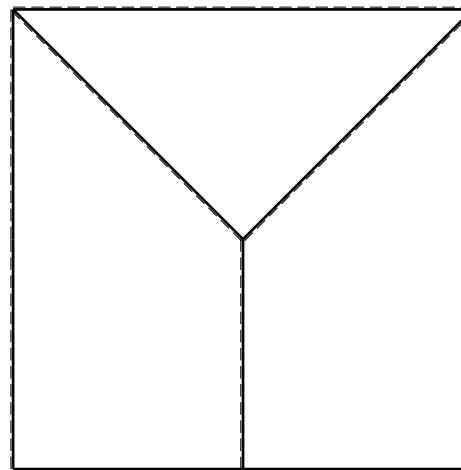
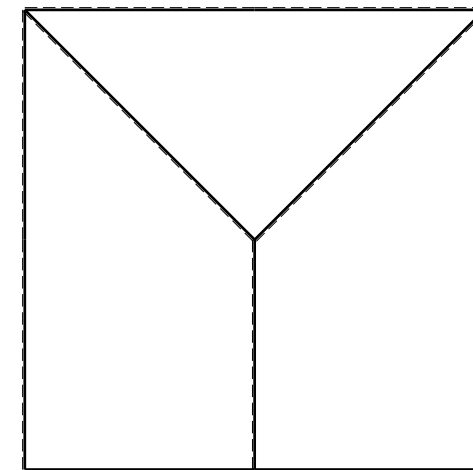
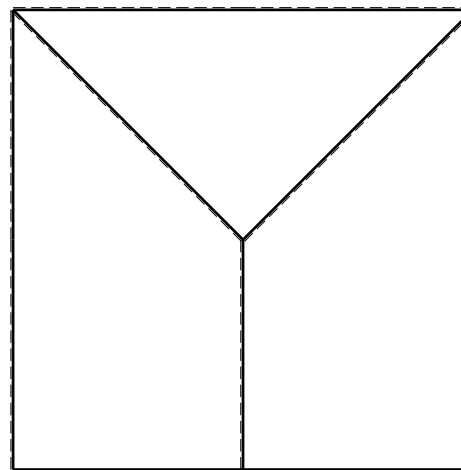
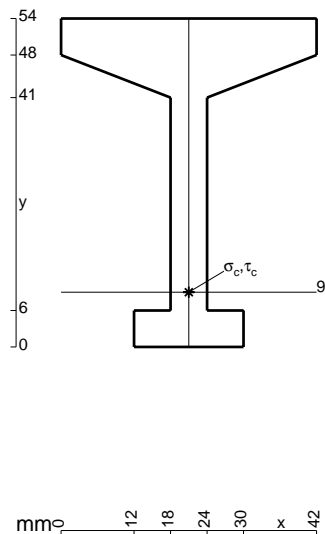
- $V_F = -F$
- $H_D = -F$
- $p_{HA} = -q = -F/b$
- $p_{IB} = -q = -F/b$
- $q_{FG} = -q = -F/b$
- $\theta_{CD} = -\theta = -\alpha T/b = -bF/EJ$
- $u_H = -\delta = -b^3 F/EJ$
- $EJ_{AB} = EJ$
- $EJ_{BC} = EJ$
- $EJ_{CD} = EJ$
- $EJ_{DE} = EJ$
- $EJ_{EF} = EJ$
- $EJ_{FG} = EJ$
- $EJ_{GH} = EJ$
- $EJ_{GI} = EJ$
- $EJ_{IB} = EJ$
- $EJ_{IE} = EJ$
- $EJ_{HA} = EJ$



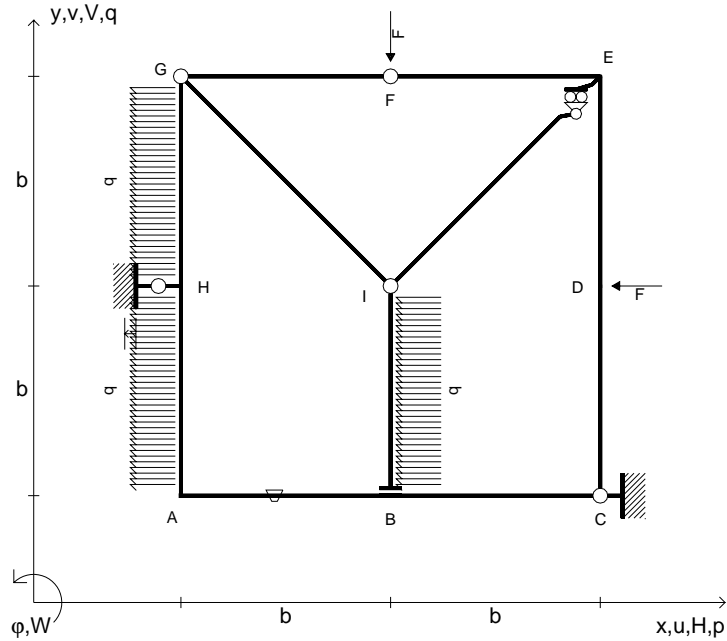
ANALISI STRUTTURALE CON PLV
 RIPORTARE SUL FILE "ESAME" SOLO LE SEGUENTI RICHIESTE

- Sul fronte:
- 1) Declassamento con indicazione dell'iperstatica scelta
 - 2) Diagrammi finali delle azioni interne
 - 3) Sforzi richiesti (nota: profilo COMPATTO)
- Sul retro:
- 4) Analisi cinematica
 - 5) Diagrammi del momento M_0 e M^*
 - 6) Espressione del PLV
 - 7) Valore numerico dell'iperstatica

Carichi e deformazioni date hanno verso efficace in disegno.
 Calcolare reazioni vincolari della struttura e delle aste.
 Tracciare i diagrammi quotati delle azioni interne nelle aste.
 $J_{YZ} - x_{YZ} - \theta_{YZ}$ riferimento locale asta YZ con origine in Y.
 La trave GH ha la sezione riportata e dimensioni in mm, con:
 $b = 800$ mm, $F = 810$ N
 Calcolare sulla sezione H la massima tensione normale σ_m .
 Calcolare in * le tensioni σ_c, τ_c e la tensione di von Mises.
 Lembo inferiore sezione su tratteggio trave, a destra da G a H
 Curvatura θ asta CD positiva se convessa a destra con inizio C.
 Spostamento orizzontale assoluto u imposto al nodo H.



- $V_F = -F$
- $H_D = -F$
- $p_{HA} = -q = -F/b$
- $p_{GH} = -q = -F/b$
- $p_{IB} = -q = -F/b$
- $\theta_{AB} = -\theta = -\alpha T/b = -bF/EJ$
- $u_H = -\delta = -b^3F/EJ$
- $EJ_{AB} = EJ$
- $EJ_{BC} = EJ$
- $EJ_{CD} = EJ$
- $EJ_{DE} = EJ$
- $EJ_{EF} = EJ$
- $EJ_{FG} = EJ$
- $EJ_{GH} = EJ$
- $EJ_{GI} = EJ$
- $EJ_{IB} = EJ$
- $EJ_{IE} = EJ$
- $EJ_{HA} = EJ$



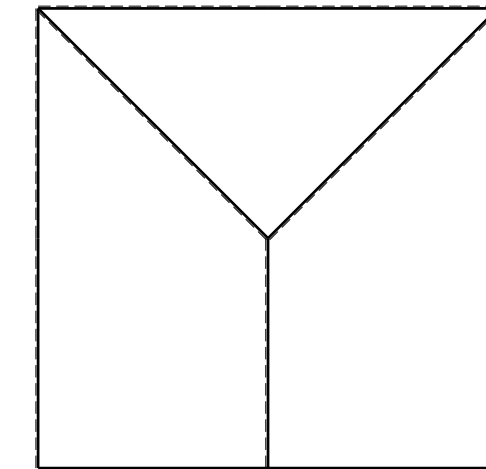
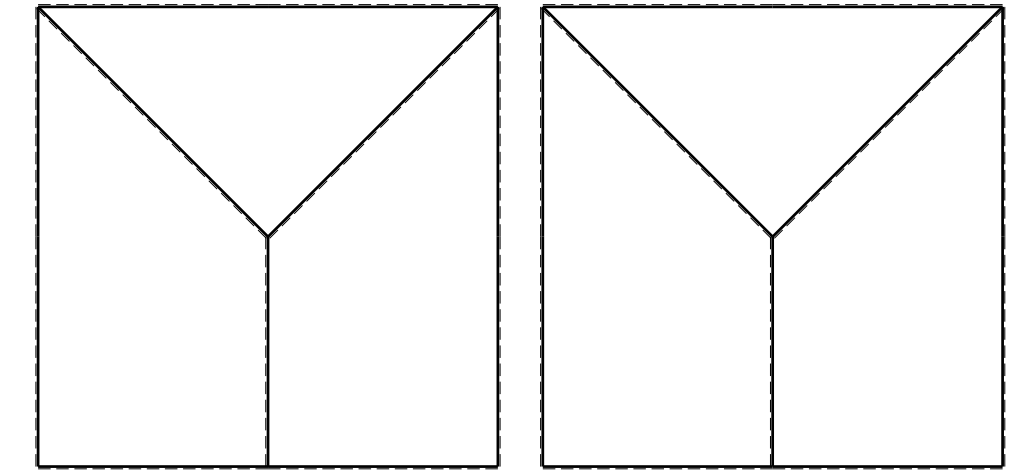
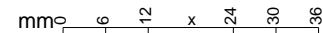
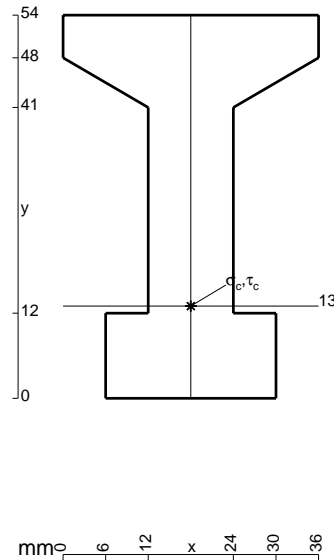
ANALISI STRUTTURALE CON PLV
 RIPORTARE SUL FILE "ESAME" SOLO LE SEGUENTI RICHIESTE
 Sul fronte:

- 1) Declassamento con indicazione dell'iperstatica scelta
- 2) Diagrammi finali delle azioni interne
- 3) Sforzi richiesti
 (nota: profilo COMPATTO)

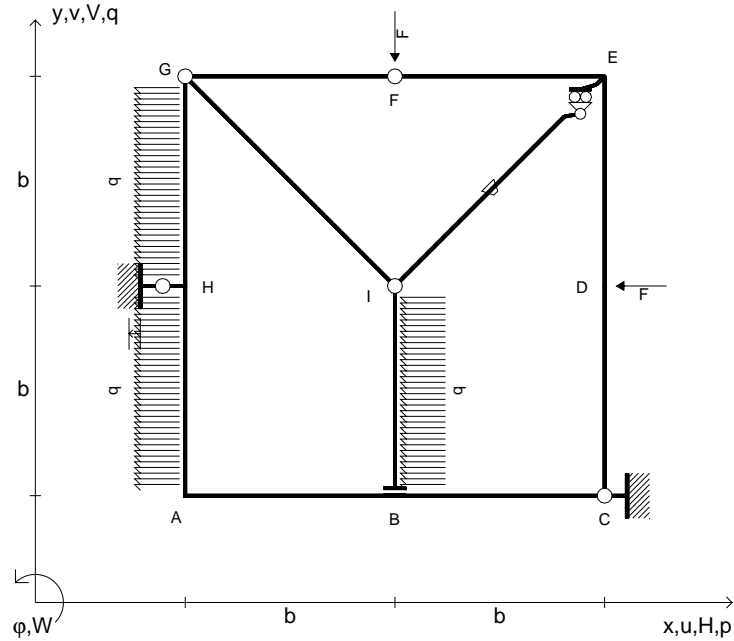
- Sul retro:
- 4) Analisi cinematica
 - 5) Diagrammi del momento M_0 e M^*
 - 6) Espressione del PLV
 - 7) Valore numerico dell'iperstatica

Carichi e deformazioni date hanno verso efficace in disegno.
 Calcolare reazioni vincolari della struttura e delle aste.
 Tracciare i diagrammi quotati delle azioni interne nelle aste.
 $J_{YZ} - x_{YZ} - \theta_{YZ}$ riferimento locale asta YZ con origine in Y.
 La trave GH ha la sezione riportata e dimensioni in mm, con:
 $b = 850$ mm, $F = 1190$ N

Calcolare sulla sezione H la massima tensione normale σ_m .
 Calcolare in * le tensioni σ_c, τ_c e la tensione di von Mises.
 Lembo inferiore sezione su tratteggio trave, a destra da G a H
 Curvatura θ asta AB positiva se convessa a destra con inizio A.
 Spostamento orizzontale assoluto u imposto al nodo H.



- $V_F = -F$
- $H_D = -F$
- $p_{HA} = -q = -F/b$
- $p_{GH} = -q = -F/b$
- $p_{IB} = -q = -F/b$
- $\theta_{IE} = -\theta = -\alpha T/b = -bF/EJ$
- $u_H = -\delta = -b^3F/EJ$
- $EJ_{AB} = EJ$
- $EJ_{BC} = EJ$
- $EJ_{CD} = EJ$
- $EJ_{DE} = EJ$
- $EJ_{EF} = EJ$
- $EJ_{FG} = EJ$
- $EJ_{GH} = EJ$
- $EJ_{GI} = EJ$
- $EJ_{IB} = EJ$
- $EJ_{IE} = EJ$
- $EJ_{HA} = EJ$



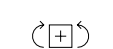
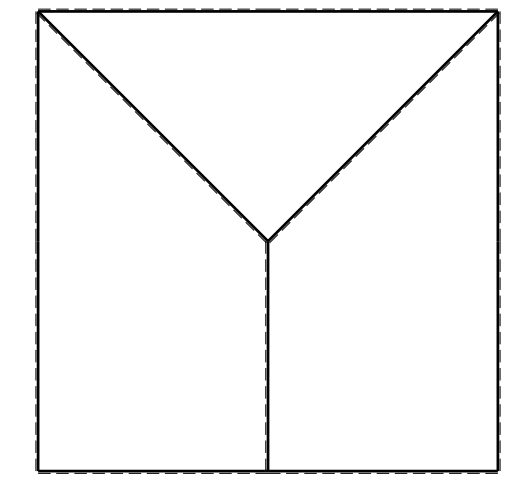
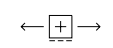
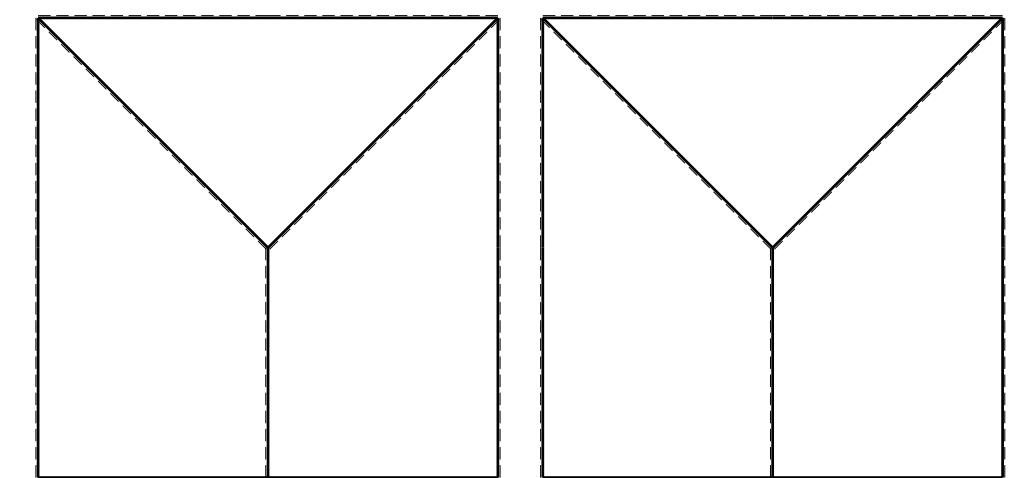
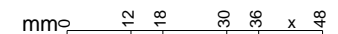
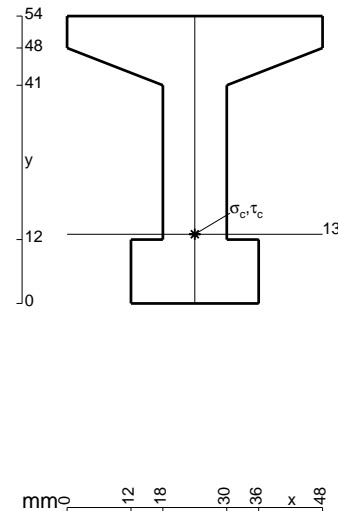
ANALISI STRUTTURALE CON PLV
 RIPORTARE SUL FILE "ESAME" SOLO LE SEGUENTI RICHIESTE
 Sul fronte:

- 1) Declassamento con indicazione dell'iperstatica scelta
- 2) Diagrammi finali delle azioni interne
- 3) Sforzi richiesti
 (nota: profilo COMPATTO)

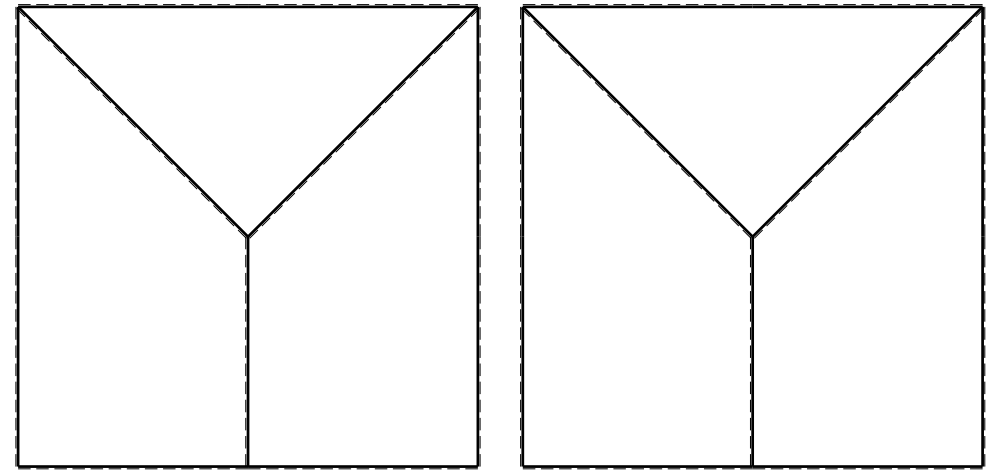
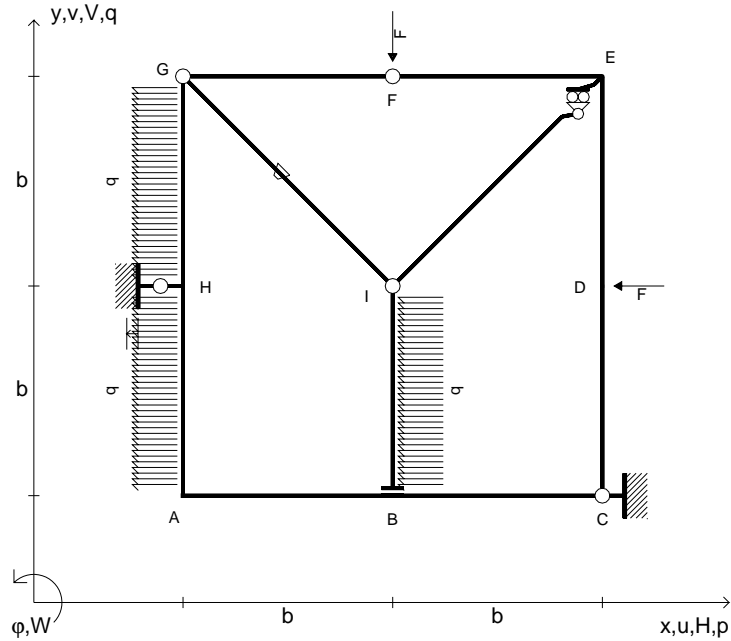
- Sul retro:
- 4) Analisi cinematica
 - 5) Diagrammi del momento M_0 e M^*
 - 6) Espressione del PLV
 - 7) Valore numerico dell'iperstatica

Carichi e deformazioni date hanno verso efficace in disegno.
 Calcolare reazioni vincolari della struttura e delle aste.
 Tracciare i diagrammi quotati delle azioni interne nelle aste.
 $J_{YZ} - x_{YZ} - \theta_{YZ}$ riferimento locale asta YZ con origine in Y.
 La trave GH ha la sezione riportata e dimensioni in mm, con:
 $b = 900$ mm, $F = 1240$ N

Calcolare sulla sezione H la massima tensione normale σ_m .
 Calcolare in * le tensioni σ_c, τ_c e la tensione di von Mises.
 Lembo inferiore sezione su tratteggio trave, a destra da G a H
 Curvatura θ asta IE positiva se convessa a destra con inizio I.
 Spostamento orizzontale assoluto u imposto al nodo H.



- $V_F = -F$
- $H_D = -F$
- $p_{HA} = -q = -F/b$
- $p_{GH} = -q = -F/b$
- $p_{IB} = -q = -F/b$
- $\theta_{GI} = -\theta = -\alpha T/b = -bF/EJ$
- $u_H = -\delta = -b^3F/EJ$
- $EJ_{AB} = EJ$
- $EJ_{BC} = EJ$
- $EJ_{CD} = EJ$
- $EJ_{DE} = EJ$
- $EJ_{EF} = EJ$
- $EJ_{FG} = EJ$
- $EJ_{GH} = EJ$
- $EJ_{GI} = EJ$
- $EJ_{IB} = EJ$
- $EJ_{IE} = EJ$
- $EJ_{HA} = EJ$



ANALISI STRUTTURALE CON PLV

RIPORTARE SUL FILE "ESAME" SOLO LE SEGUENTI RICHIESTE

Sul fronte:

- 1) Declassamento con indicazione dell'iperstatica scelta
- 2) Diagrammi finali delle azioni interne
- 3) Sforzi richiesti
(nota: profilo COMPATTO)

Sul retro:

- 4) Analisi cinematica
- 5) Diagrammi del momento M_0 e M^*
- 6) Espressione del PLV
- 7) Valore numerico dell'iperstatica

Carichi e deformazioni date hanno verso efficace in disegno.

Calcolare reazioni vincolari della struttura e delle aste.

Tracciare i diagrammi quotati delle azioni interne nelle aste.

$J_{YZ} - x_{YZ} - \theta_{YZ}$ riferimento locale asta YZ con origine in Y.

La trave GH ha la sezione riportata e dimensioni in mm, con:

$b = 950$ mm, $F = 910$ N

Calcolare sulla sezione H la massima tensione normale σ_m .

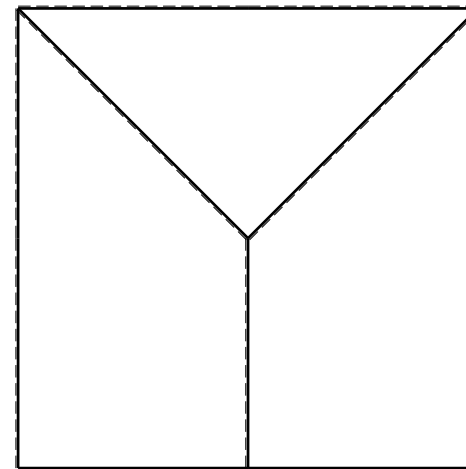
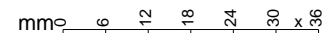
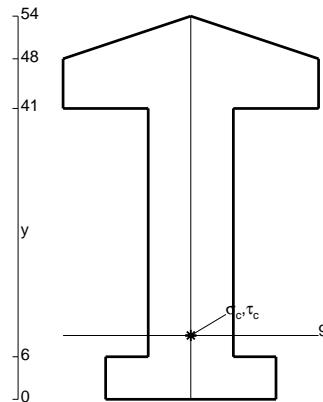
Calcolare in * le tensioni σ_c, τ_c e la tensione di von Mises.

Leombo inferiore sezione su tratteggio trave, a destra da G a H

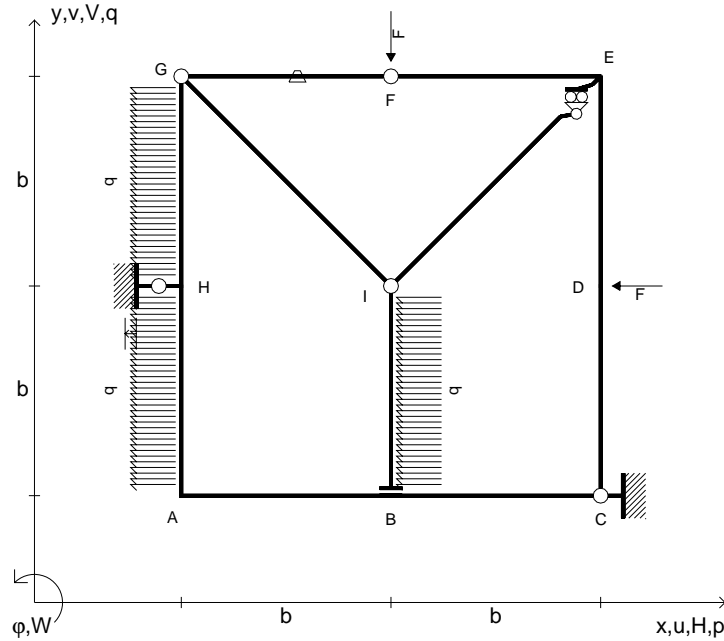
Curvatura θ asta GI positiva se convessa a destra con inizio G.

Spostamento orizzontale assoluto u imposto al nodo H.

@ Adolfo Zavelani Rossi, Politecnico di Milano, vers.27.03.13



- $V_F = -F$
- $H_D = -F$
- $p_{HA} = -q = -F/b$
- $p_{GH} = -q = -F/b$
- $p_{IB} = -q = -F/b$
- $\theta_{FG} = -\theta = -\alpha T/b = -bF/EJ$
- $u_H = -\delta = -b^3 F/EJ$
- $EJ_{AB} = EJ$
- $EJ_{BC} = EJ$
- $EJ_{CD} = EJ$
- $EJ_{DE} = EJ$
- $EJ_{EF} = EJ$
- $EJ_{FG} = EJ$
- $EJ_{GH} = EJ$
- $EJ_{GI} = EJ$
- $EJ_{IB} = EJ$
- $EJ_{IE} = EJ$
- $EJ_{HA} = EJ$



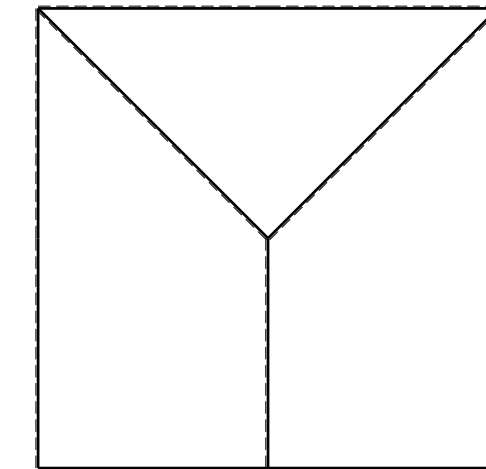
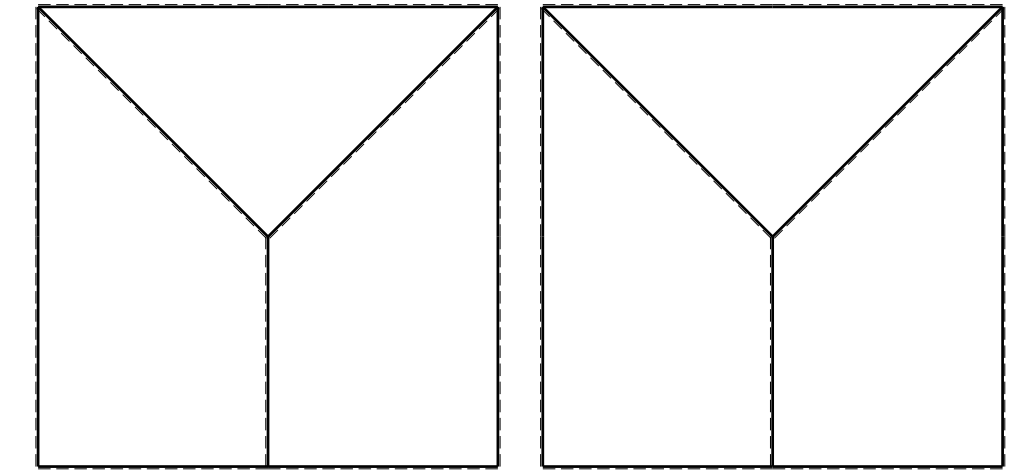
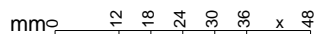
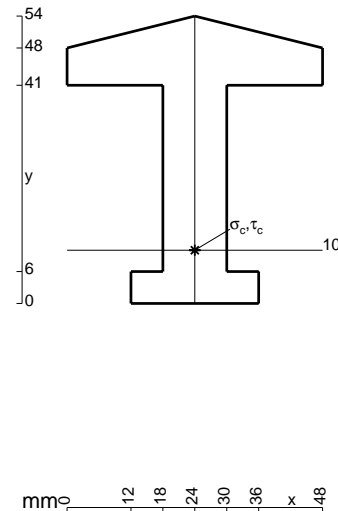
ANALISI STRUTTURALE CON PLV
 RIPORTARE SUL FILE "ESAME" SOLO LE SEGUENTI RICHIESTE

- Sul fronte:
- 1) Declassamento con indicazione dell'iperstatica scelta
 - 2) Diagrammi finali delle azioni interne
 - 3) Sforzi richiesti
 (nota: profilo COMPATTO)

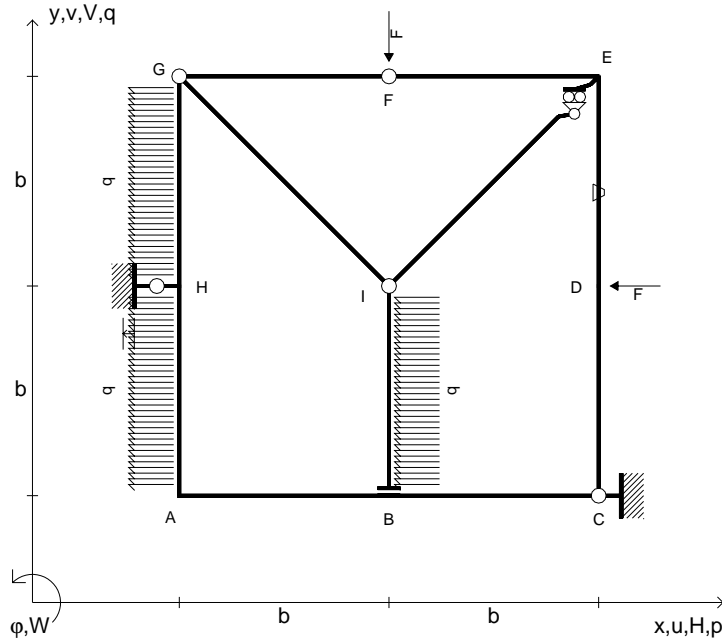
- Sul retro:
- 4) Analisi cinematica
 - 5) Diagrammi del momento M_0 e M^*
 - 6) Espressione del PLV
 - 7) Valore numerico dell'iperstatica

Carichi e deformazioni date hanno verso efficace in disegno.
 Calcolare reazioni vincolari della struttura e delle aste.
 Tracciare i diagrammi quotati delle azioni interne nelle aste.
 $J_{YZ} - x_{YZ} - \theta_{YZ}$ riferimento locale asta YZ con origine in Y.
 La trave GH ha la sezione riportata e dimensioni in mm, con:
 $b = 500 \text{ mm}$, $F = 1520 \text{ N}$

Calcolare sulla sezione H la massima tensione normale σ_m .
 Calcolare in * le tensioni σ_c, τ_c e la tensione di von Mises.
 Lembo inferiore sezione su tratteggio trave, a destra da G a H
 Curvatura θ asta FG positiva se convessa a destra con inizio F.
 Spostamento orizzontale assoluto u imposto al nodo H.



- $V_F = -F$
- $H_D = -F$
- $p_{HA} = -q = -F/b$
- $p_{GH} = -q = -F/b$
- $p_{IB} = -q = -F/b$
- $\theta_{DE} = -\theta = -\alpha T/b = -bF/EJ$
- $u_H = -\delta = -b^3F/EJ$
- $EJ_{AB} = EJ$
- $EJ_{BC} = EJ$
- $EJ_{CD} = EJ$
- $EJ_{DE} = EJ$
- $EJ_{EF} = EJ$
- $EJ_{FG} = EJ$
- $EJ_{GH} = EJ$
- $EJ_{GI} = EJ$
- $EJ_{IB} = EJ$
- $EJ_{IE} = EJ$
- $EJ_{HA} = EJ$



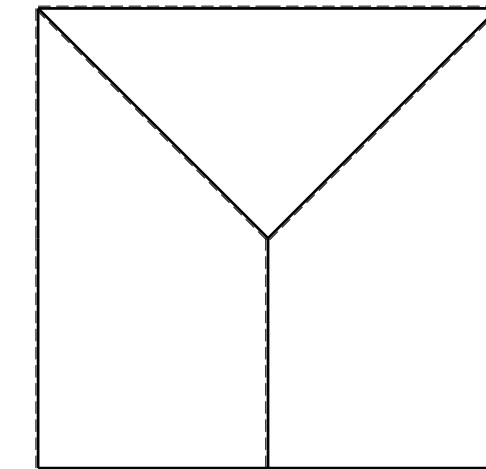
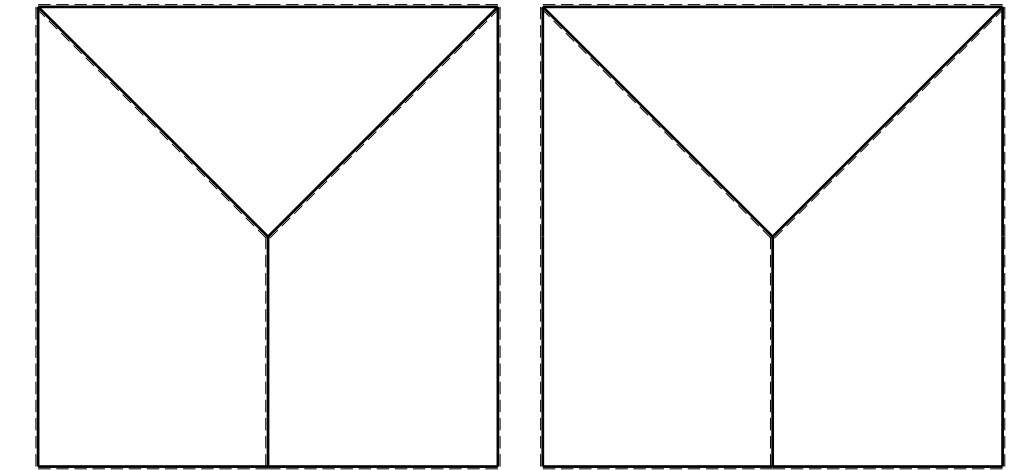
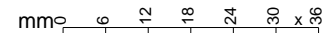
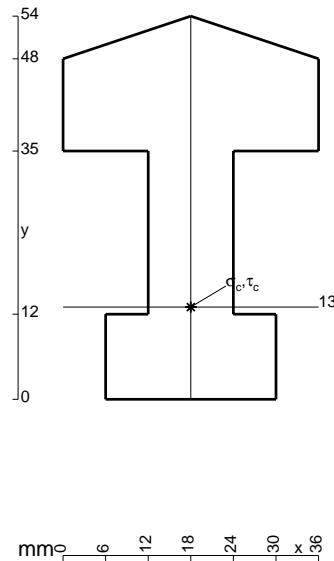
ANALISI STRUTTURALE CON PLV
 RIPORTARE SUL FILE "ESAME" SOLO LE SEGUENTI RICHIESTE
 Sul fronte:

- 1) Declassamento con indicazione dell'iperstatica scelta
- 2) Diagrammi finali delle azioni interne
- 3) Sforzi richiesti
 (nota: profilo COMPATTO)

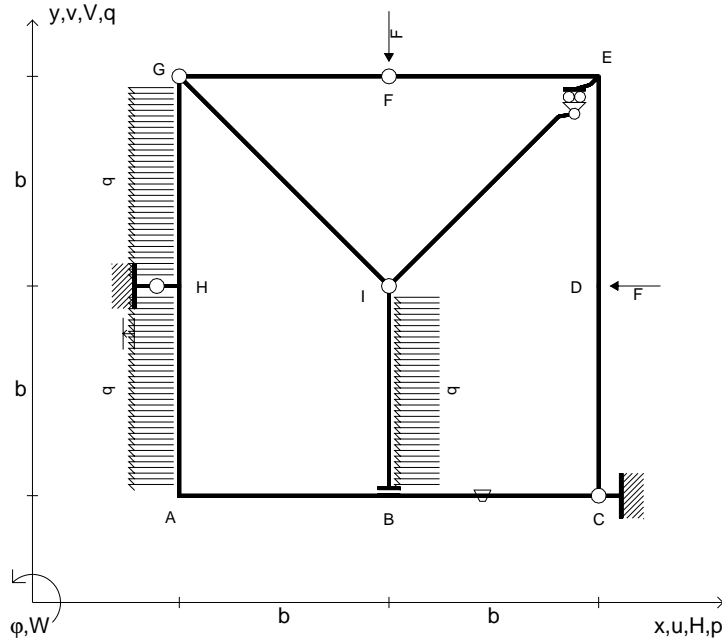
- Sul retro:
- 4) Analisi cinematica
 - 5) Diagrammi del momento M_0 e M^*
 - 6) Espressione del PLV
 - 7) Valore numerico dell'iperstatica

Carichi e deformazioni date hanno verso efficace in disegno.
 Calcolare reazioni vincolari della struttura e delle aste.
 Tracciare i diagrammi quotati delle azioni interne nelle aste.
 $J_{YZ} - x_{YZ} - \theta_{YZ}$ riferimento locale asta YZ con origine in Y.
 La trave GH ha la sezione riportata e dimensioni in mm, con:
 $b = 550 \text{ mm}$, $F = 1610 \text{ N}$

Calcolare sulla sezione H la massima tensione normale σ_m .
 Calcolare in * le tensioni σ_c, τ_c e la tensione di von Mises.
 Lembo inferiore sezione su tratteggio trave, a destra da G a H
 Curvatura θ asta DE positiva se convessa a destra con inizio D.
 Spostamento orizzontale assoluto u imposto al nodo H.



- $V_F = -F$
- $H_D = -F$
- $p_{HA} = -q = -F/b$
- $p_{GH} = -q = -F/b$
- $p_{IB} = -q = -F/b$
- $\theta_{BC} = -\theta = -\alpha T/b = -bF/EJ$
- $u_H = -\delta = -b^3F/EJ$
- $EJ_{AB} = EJ$
- $EJ_{BC} = EJ$
- $EJ_{CD} = EJ$
- $EJ_{DE} = EJ$
- $EJ_{EF} = EJ$
- $EJ_{FG} = EJ$
- $EJ_{GH} = EJ$
- $EJ_{GI} = EJ$
- $EJ_{IB} = EJ$
- $EJ_{IE} = EJ$
- $EJ_{HA} = EJ$



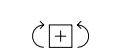
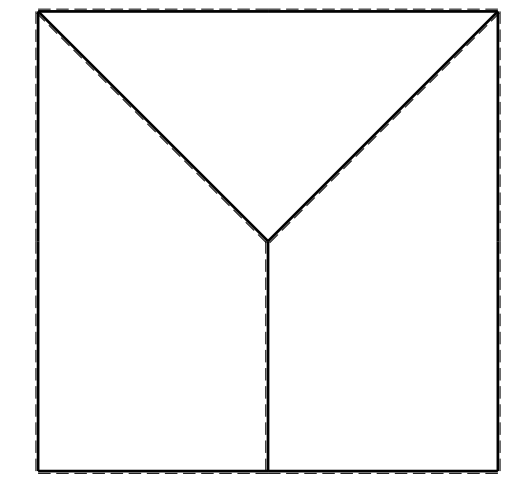
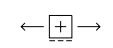
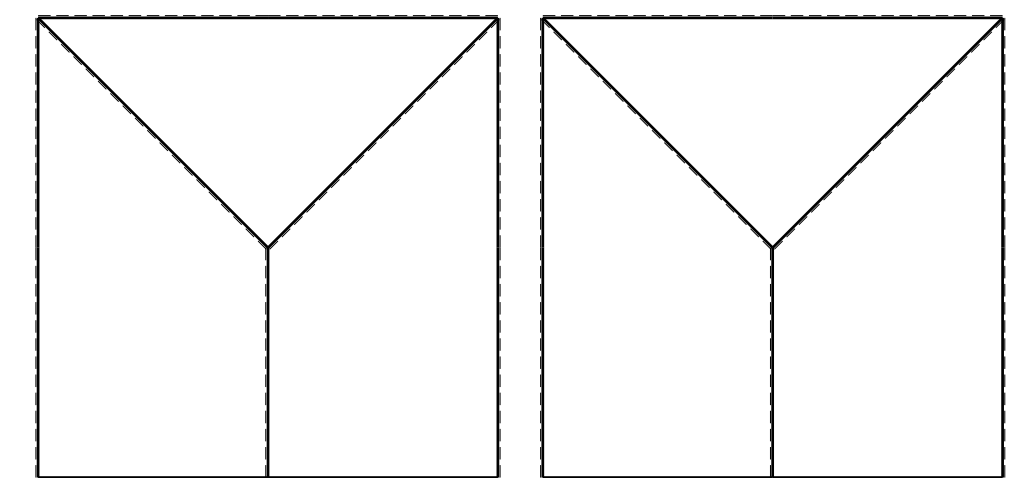
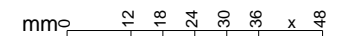
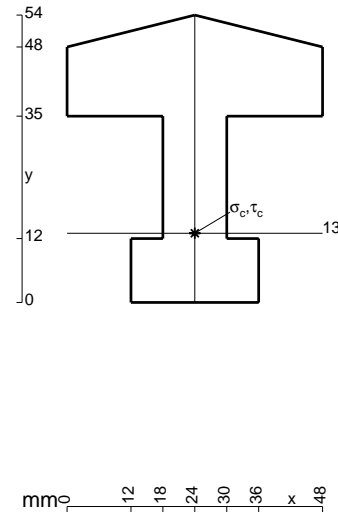
ANALISI STRUTTURALE CON PLV
 RIPORTARE SUL FILE "ESAME" SOLO LE SEGUENTI RICHIESTE

- Sul fronte:
- 1) Declassamento con indicazione dell'iperstatica scelta
 - 2) Diagrammi finali delle azioni interne
 - 3) Sforzi richiesti
 (nota: profilo COMPATTO)

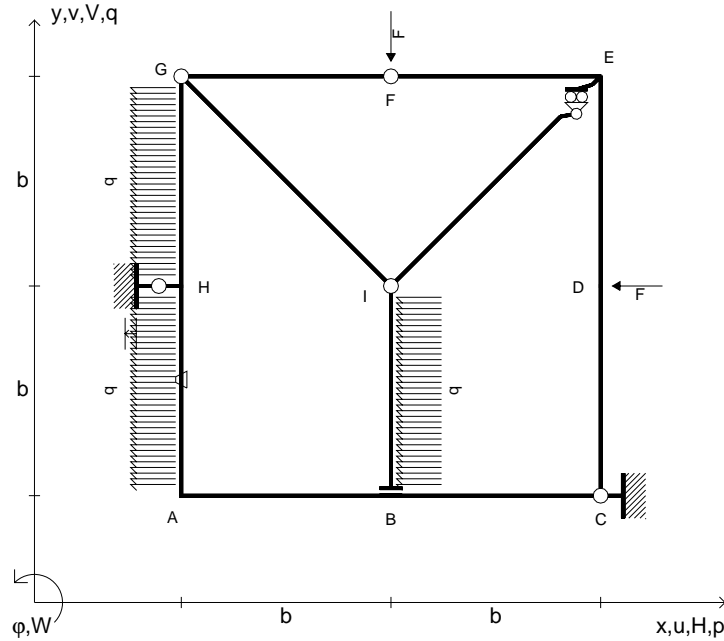
- Sul retro:
- 4) Analisi cinematica
 - 5) Diagrammi del momento M_0 e M^*
 - 6) Espressione del PLV
 - 7) Valore numerico dell'iperstatica

Carichi e deformazioni date hanno verso efficace in disegno.
 Calcolare reazioni vincolari della struttura e delle aste.
 Tracciare i diagrammi quotati delle azioni interne nelle aste.
 $J_{YZ} - x_{YZ} - \theta_{YZ}$ riferimento locale asta YZ con origine in Y.
 La trave GH ha la sezione riportata e dimensioni in mm, con:
 $b = 600$ mm, $F = 1620$ N

Calcolare sulla sezione H la massima tensione normale σ_m .
 Calcolare in * le tensioni σ_c, τ_c e la tensione di von Mises.
 Lembo inferiore sezione su tratteggio trave, a destra da G a H
 Curvatura θ asta BC positiva se convessa a destra con inizio B.
 Spostamento orizzontale assoluto u imposto al nodo H.



- $V_F = -F$
- $H_D = -F$
- $p_{HA} = -q = -F/b$
- $p_{GH} = -q = -F/b$
- $p_{IB} = -q = -F/b$
- $\theta_{HA} = -\theta = -\alpha T/b = -bF/EJ$
- $u_H = -\delta = -b^3 F/EJ$
- $EJ_{AB} = EJ$
- $EJ_{BC} = EJ$
- $EJ_{CD} = EJ$
- $EJ_{DE} = EJ$
- $EJ_{EF} = EJ$
- $EJ_{FG} = EJ$
- $EJ_{GH} = EJ$
- $EJ_{GI} = EJ$
- $EJ_{IB} = EJ$
- $EJ_{IE} = EJ$
- $EJ_{HA} = EJ$



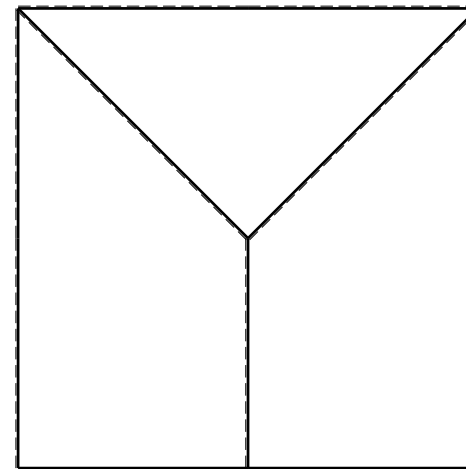
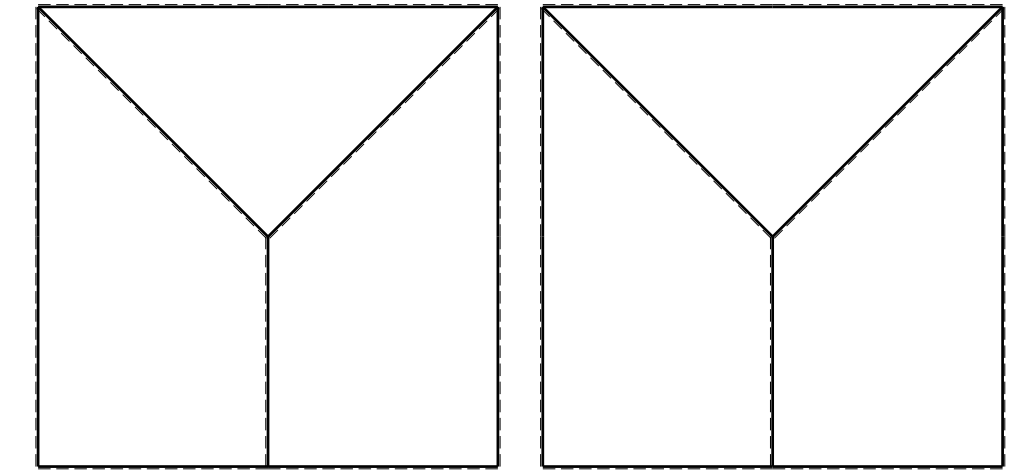
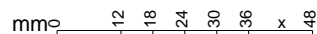
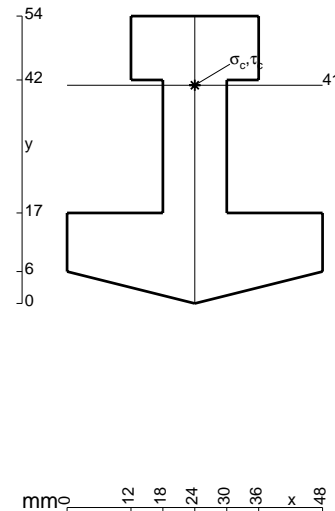
ANALISI STRUTTURALE CON PLV
 RIPIRTARE SUL FILE "ESAME" SOLO LE SEGUENTI RICHIESTE
 Sul fronte:

- 1) Declassamento con indicazione dell'iperstatica scelta
- 2) Diagrammi finali delle azioni interne
- 3) Sforzi richiesti
 (nota: profilo COMPATTO)

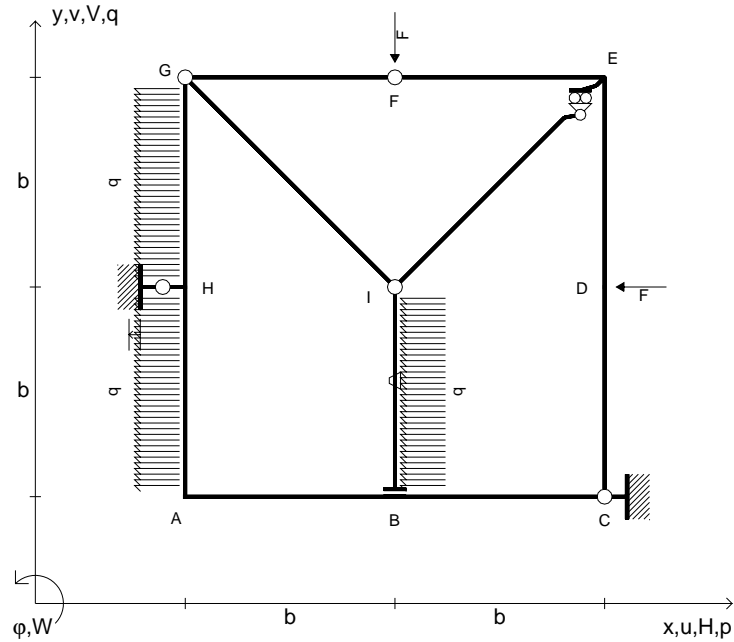
- Sul retro:
- 4) Analisi cinematica
 - 5) Diagrammi del momento M_0 e M^*
 - 6) Espressione del PLV
 - 7) Valore numerico dell'iperstatica

Carichi e deformazioni date hanno verso efficace in disegno.
 Calcolare reazioni vincolari della struttura e delle aste.
 Tracciare i diagrammi quotati delle azioni interne nelle aste.
 $J_{YZ} - x_{YZ} - \theta_{YZ}$ riferimento locale asta YZ con origine in Y.
 La trave GH ha la sezione riportata e dimensioni in mm, con:
 $b = 650$ mm, $F = 1550$ N

Calcolare sulla sezione H la massima tensione normale σ_m .
 Calcolare in * le tensioni σ_c, τ_c e la tensione di von Mises.
 Lembo inferiore sezione su tratteggio trave, a destra da G a H
 Curvatura θ asta HA positiva se convessa a destra con inizio H.
 Spostamento orizzontale assoluto u imposto al nodo H.



- $V_F = -F$
- $H_D = -F$
- $p_{HA} = -q = -F/b$
- $p_{GH} = -q = -F/b$
- $p_{IB} = -q = -F/b$
- $\theta_{IB} = -\theta = -\alpha T/b = -bF/EJ$
- $u_H = -\delta = -b^3F/EJ$
- $EJ_{AB} = EJ$
- $EJ_{BC} = EJ$
- $EJ_{CD} = EJ$
- $EJ_{DE} = EJ$
- $EJ_{EF} = EJ$
- $EJ_{FG} = EJ$
- $EJ_{GH} = EJ$
- $EJ_{GI} = EJ$
- $EJ_{IB} = EJ$
- $EJ_{IE} = EJ$
- $EJ_{HA} = EJ$



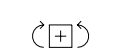
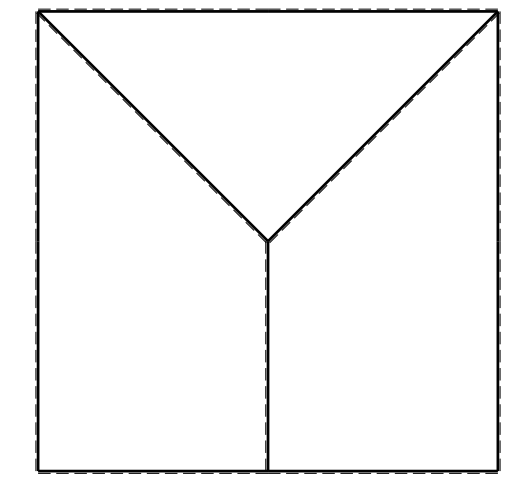
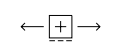
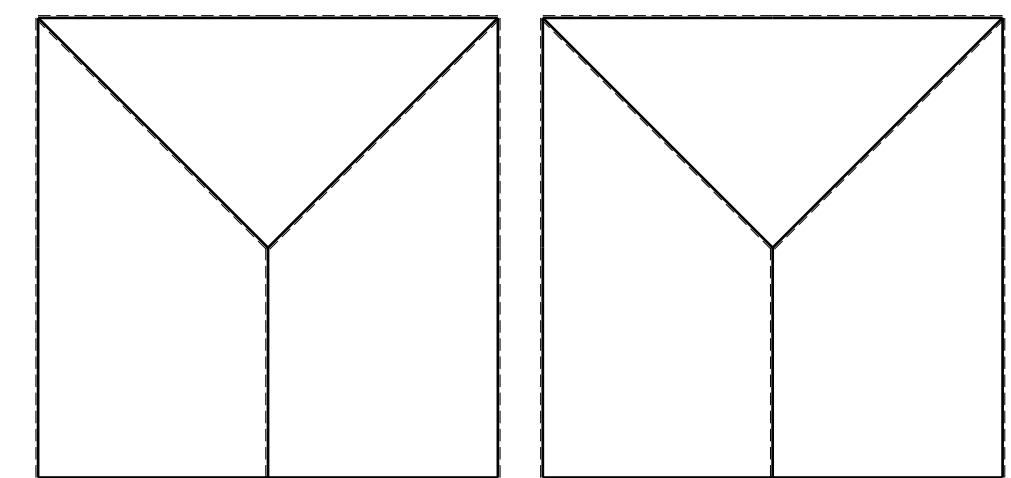
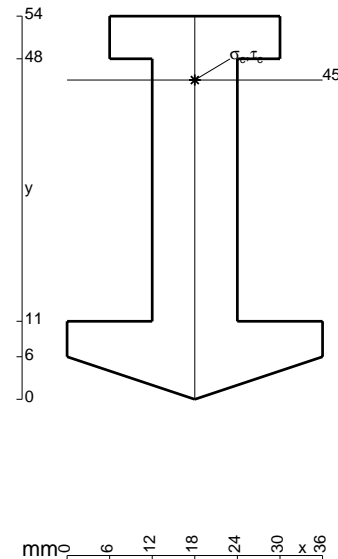
ANALISI STRUTTURALE CON PLV
 RIPORTARE SUL FILE "ESAME" SOLO LE SEGUENTI RICHIESTE
 Sul fronte:

- 1) Declassamento con indicazione dell'iperstatica scelta
- 2) Diagrammi finali delle azioni interne
- 3) Sforzi richiesti
 (nota: profilo COMPATTO)

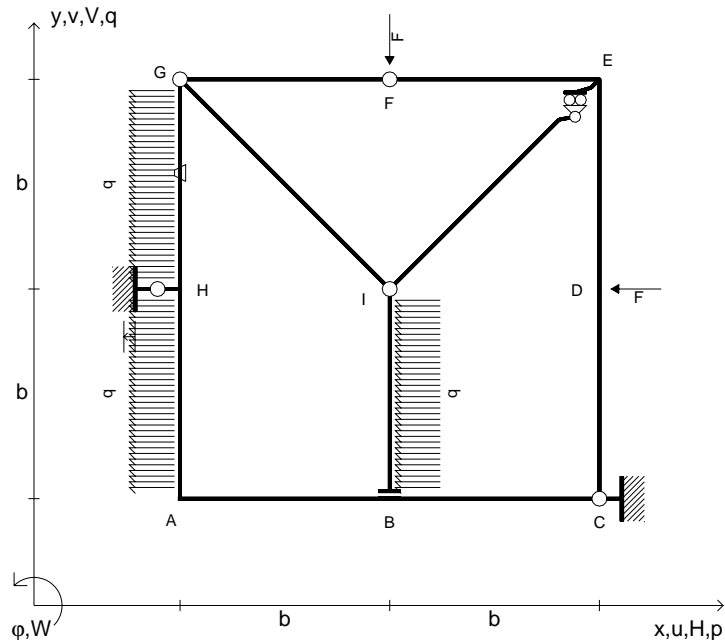
- Sul retro:
- 4) Analisi cinematica
 - 5) Diagrammi del momento M_0 e M^*
 - 6) Espressione del PLV
 - 7) Valore numerico dell'iperstatica

Carichi e deformazioni date hanno verso efficace in disegno.
 Calcolare reazioni vincolari della struttura e delle aste.
 Tracciare i diagrammi quotati delle azioni interne nelle aste.
 $J_{YZ} = x_{YZ} \cdot \theta_{YZ}$ riferimento locale asta YZ con origine in Y.
 La trave GH ha la sezione riportata e dimensioni in mm, con:
 $b = 700$ mm, $F = 1220$ N

Calcolare sulla sezione H la massima tensione normale σ_m .
 Calcolare in * le tensioni σ_c, τ_c e la tensione di von Mises.
 Lembo inferiore sezione su tratteggio trave, a destra da G a H
 Curvatura θ asta IB positiva se convessa a destra con inizio I.
 Spostamento orizzontale assoluto u imposto al nodo H.



- $V_F = -F$
- $H_D = -F$
- $p_{HA} = -q = -F/b$
- $p_{GH} = -q = -F/b$
- $p_{IB} = -q = -F/b$
- $\theta_{GH} = -\theta = -\alpha T/b = -bF/EJ$
- $u_H = -\delta = -b^3F/EJ$
- $EJ_{AB} = EJ$
- $EJ_{BC} = EJ$
- $EJ_{CD} = EJ$
- $EJ_{DE} = EJ$
- $EJ_{EF} = EJ$
- $EJ_{FG} = EJ$
- $EJ_{GH} = EJ$
- $EJ_{GI} = EJ$
- $EJ_{IB} = EJ$
- $EJ_{IE} = EJ$
- $EJ_{HA} = EJ$



ANALISI STRUTTURALE CON PLV

RIPORTARE SUL FILE "ESAME" SOLO LE SEGUENTI RICHIESTE

Sul fronte:

- 1) Declassamento con indicazione dell'iperstatica scelta
- 2) Diagrammi finali delle azioni interne
- 3) Sforzi richiesti (nota: profilo COMPATTO)

Sul retro:

- 4) Analisi cinematica
- 5) Diagrammi del momento M_0 e M^*
- 6) Espressione del PLV
- 7) Valore numerico dell'iperstatica

Carichi e deformazioni date hanno verso efficace in disegno.

Calcolare reazioni vincolari della struttura e delle aste.

Tracciare i diagrammi quotati delle azioni interne nelle aste.

$J_{YZ} - x_{YZ} - \theta_{YZ}$ riferimento locale asta YZ con origine in Y.

La trave GH ha la sezione riportata e dimensioni in mm, con:

$b = 750$ mm, $F = 1200$ N

Calcolare sulla sezione H la massima tensione normale σ_m .

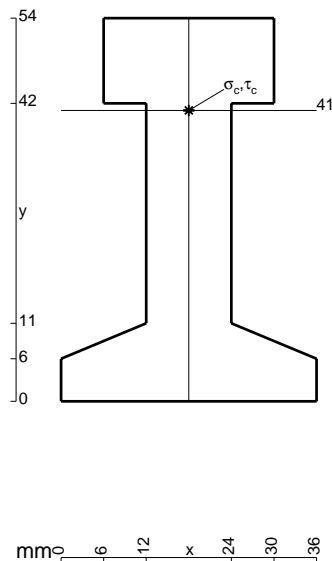
Calcolare in * le tensioni σ_c, τ_c e la tensione di von Mises.

Leombo inferiore sezione su tratteggio trave, a destra da G a H

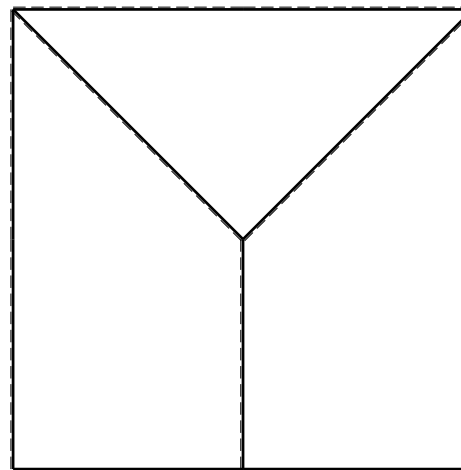
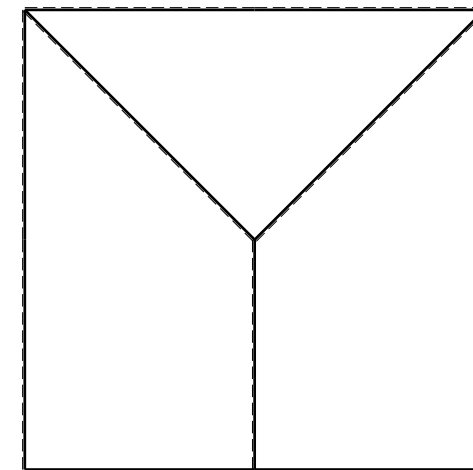
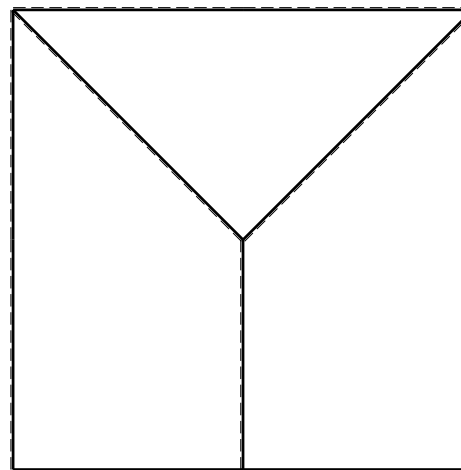
Curvatura θ asta GH positiva se convessa a destra con inizio G.

Spostamento orizzontale assoluto u imposto al nodo H.

@ Adolfo Zavelani Rossi, Politecnico di Milano, vers.27.03.13



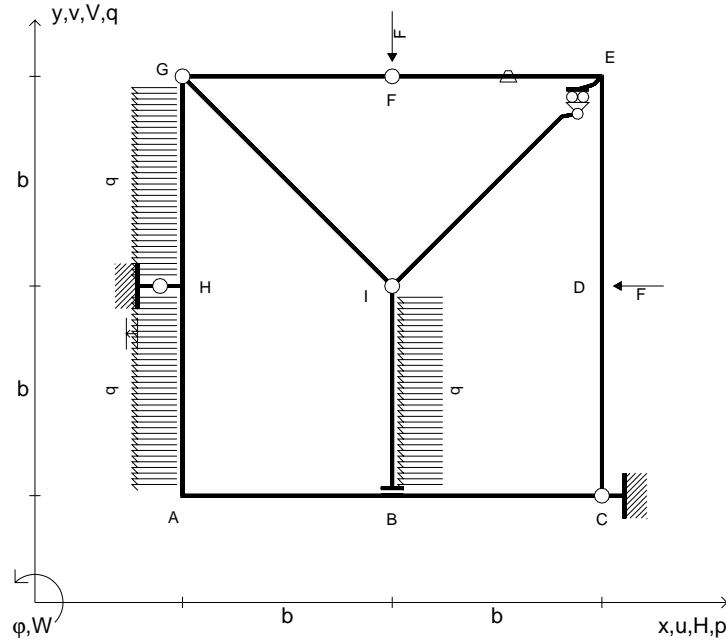
22.03.24



@ Adolfo Zavelani Rossi, Politecnico di Milano, vers.27.03.13

22.03.24

- $V_F = -F$
- $H_D = -F$
- $p_{HA} = -q = -F/b$
- $p_{GH} = -q = -F/b$
- $p_{IB} = -q = -F/b$
- $\theta_{EF} = -\theta = -\alpha T/b = -bF/EJ$
- $u_H = -\delta = -b^3F/EJ$
- $EJ_{AB} = EJ$
- $EJ_{BC} = EJ$
- $EJ_{CD} = EJ$
- $EJ_{DE} = EJ$
- $EJ_{EF} = EJ$
- $EJ_{FG} = EJ$
- $EJ_{GH} = EJ$
- $EJ_{GI} = EJ$
- $EJ_{IB} = EJ$
- $EJ_{IE} = EJ$
- $EJ_{HA} = EJ$



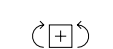
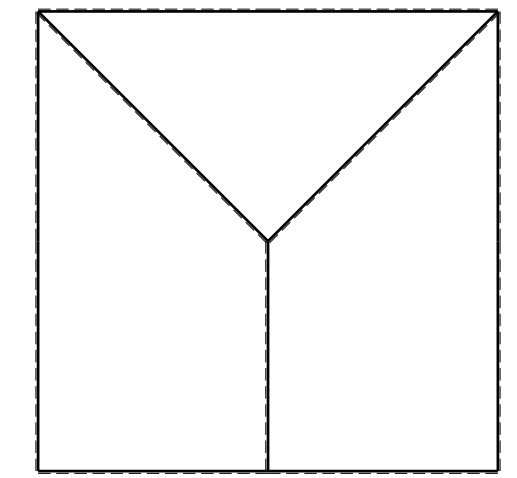
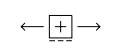
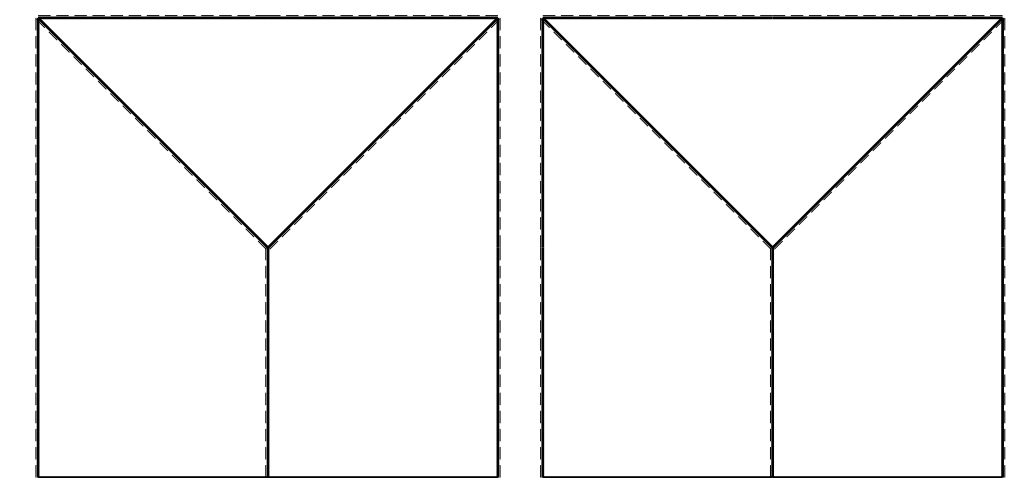
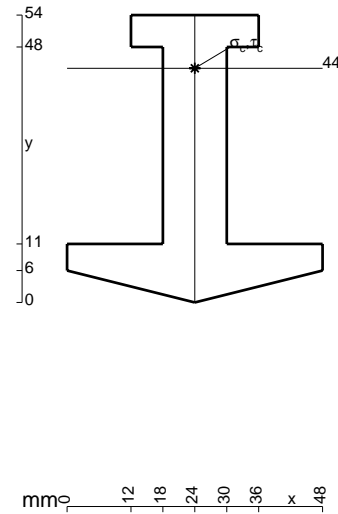
ANALISI STRUTTURALE CON PLV
 RIPORTARE SUL FILE "ESAME" SOLO LE SEGUENTI RICHIESTE
 Sul fronte:

- 1) Declassamento con indicazione dell'iperstatica scelta
- 2) Diagrammi finali delle azioni interne
- 3) Sforzi richiesti
 (nota: profilo COMPATTO)

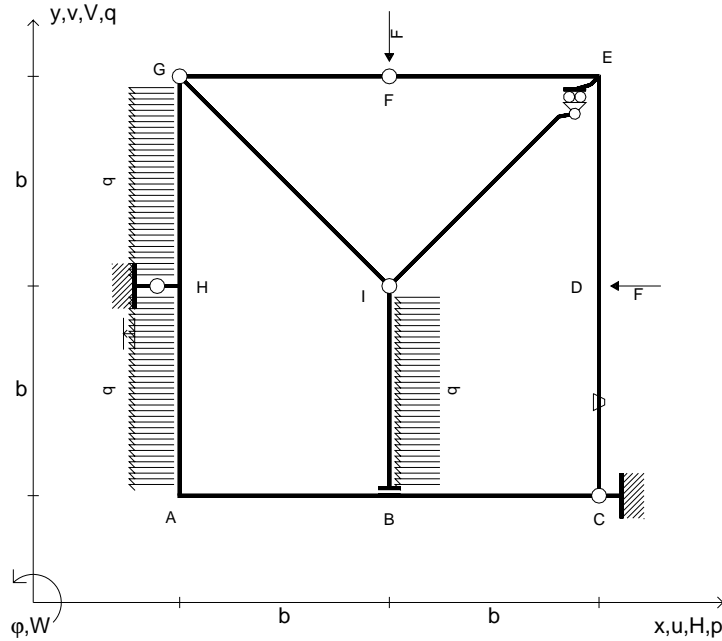
- Sul retro:
- 4) Analisi cinematica
 - 5) Diagrammi del momento M_0 e M^*
 - 6) Espressione del PLV
 - 7) Valore numerico dell'iperstatica

Carichi e deformazioni date hanno verso efficace in disegno.
 Calcolare reazioni vincolari della struttura e delle aste.
 Tracciare i diagrammi quotati delle azioni interne nelle aste.
 $J_{YZ} - x_{YZ} - \theta_{YZ}$ riferimento locale asta YZ con origine in Y.
 La trave GH ha la sezione riportata e dimensioni in mm, con:
 $b = 800$ mm, $F = 980$ N

Calcolare sulla sezione H la massima tensione normale σ_m .
 Calcolare in * le tensioni σ_c, τ_c e la tensione di von Mises.
 Lembo inferiore sezione su tratteggio trave, a destra da G a H
 Curvatura θ asta EF positiva se convessa a destra con inizio E.
 Spostamento orizzontale assoluto u imposto al nodo H.



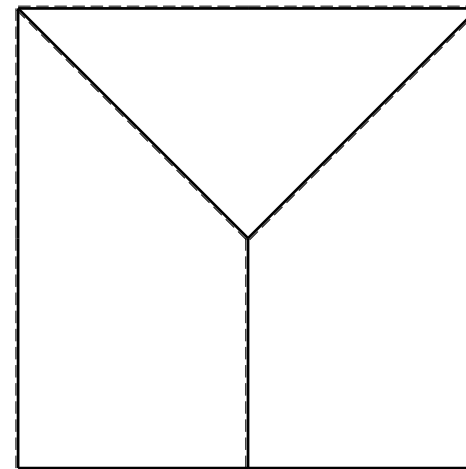
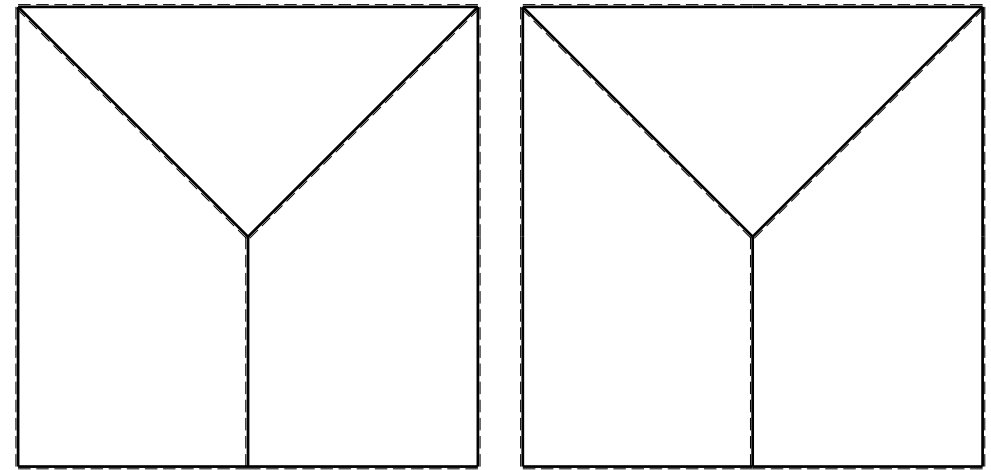
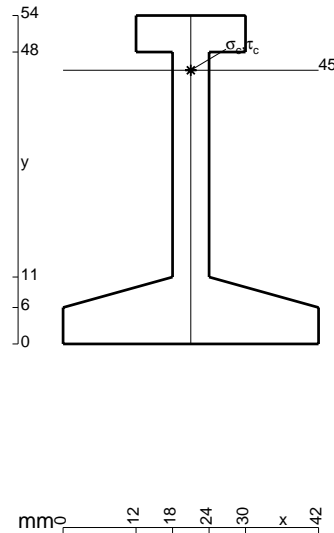
- $V_F = -F$
- $H_D = -F$
- $p_{HA} = -q = -F/b$
- $p_{GH} = -q = -F/b$
- $p_{IB} = -q = -F/b$
- $\theta_{CD} = -\theta = -\alpha T/b = -bF/EJ$
- $u_H = -\delta = -b^3F/EJ$
- $EJ_{AB} = EJ$
- $EJ_{BC} = EJ$
- $EJ_{CD} = EJ$
- $EJ_{DE} = EJ$
- $EJ_{EF} = EJ$
- $EJ_{FG} = EJ$
- $EJ_{GH} = EJ$
- $EJ_{GI} = EJ$
- $EJ_{IB} = EJ$
- $EJ_{IE} = EJ$
- $EJ_{HA} = EJ$



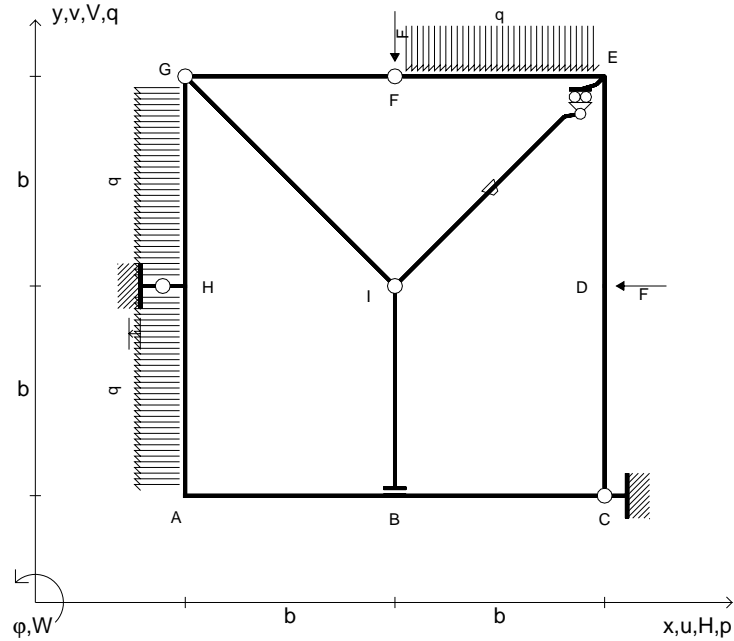
ANALISI STRUTTURALE CON PLV
 RIPORTARE SUL FILE "ESAME" SOLO LE SEGUENTI RICHIESTE

- Sul fronte:
- 1) Declassamento con indicazione dell'iperstatica scelta
 - 2) Diagrammi finali delle azioni interne
 - 3) Sforzi richiesti
 (nota: profilo COMPATTO)
- Sul retro:
- 4) Analisi cinematica
 - 5) Diagrammi del momento M_0 e M^*
 - 6) Espressione del PLV
 - 7) Valore numerico dell'iperstatica

Carichi e deformazioni date hanno verso efficace in disegno.
 Calcolare reazioni vincolari della struttura e delle aste.
 Tracciare i diagrammi quotati delle azioni interne nelle aste.
 $J_{YZ} - x_{YZ} - \theta_{YZ}$ riferimento locale asta YZ con origine in Y.
 La trave GH ha la sezione riportata e dimensioni in mm, con:
 $b = 850 \text{ mm}$, $F = 720 \text{ N}$
 Calcolare sulla sezione H la massima tensione normale σ_m .
 Calcolare in * le tensioni σ_c, τ_c e la tensione di von Mises.
 Lembo inferiore sezione su tratteggio trave, a destra da G a H
 Curvatura θ asta CD positiva se convessa a destra con inizio C.
 Spostamento orizzontale assoluto u imposto al nodo H.



- $V_F = -F$
- $H_D = -F$
- $P_{HA} = -q = -F/b$
- $P_{GH} = -q = -F/b$
- $q_{EF} = -q = -F/b$
- $\theta_{IE} = -\theta = -\alpha T/b = -bF/EJ$
- $u_H = -\delta = -b^3F/EJ$
- $EJ_{AB} = EJ$
- $EJ_{BC} = EJ$
- $EJ_{CD} = EJ$
- $EJ_{DE} = EJ$
- $EJ_{EF} = EJ$
- $EJ_{FG} = EJ$
- $EJ_{GH} = EJ$
- $EJ_{GI} = EJ$
- $EJ_{IB} = EJ$
- $EJ_{IE} = EJ$
- $EJ_{HA} = EJ$



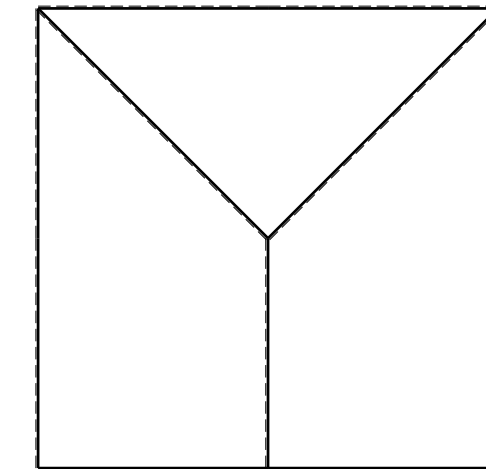
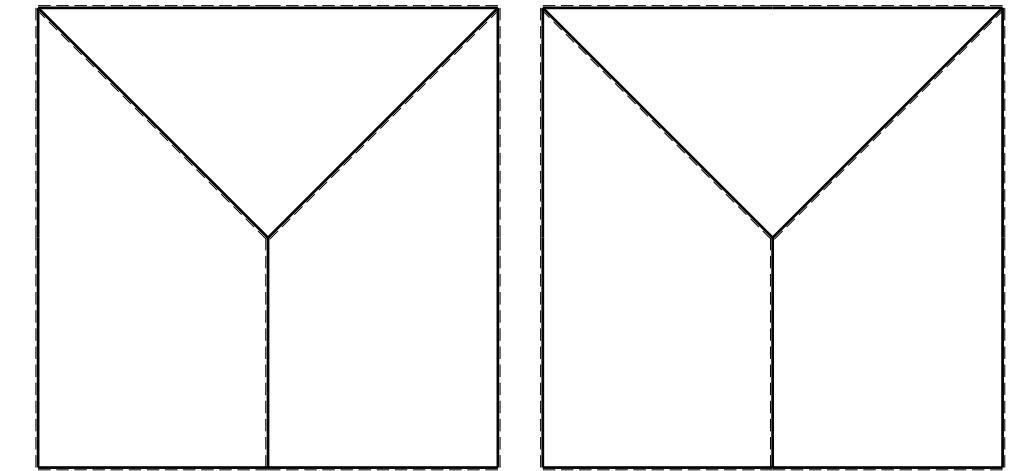
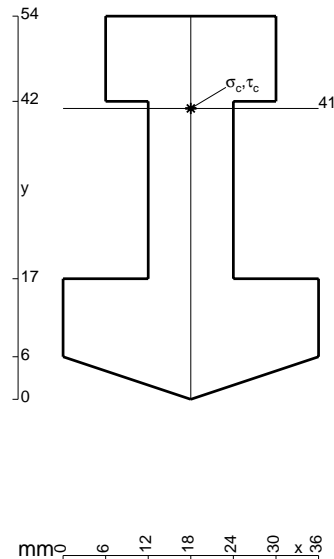
ANALISI STRUTTURALE CON PLV
 RIPORTARE SUL FILE "ESAME" SOLO LE SEGUENTI RICHIESTE
 Sul fronte:

- 1) Declassamento con indicazione dell'iperstatica scelta
- 2) Diagrammi finali delle azioni interne
- 3) Sforzi richiesti
 (nota: profilo COMPATTO)

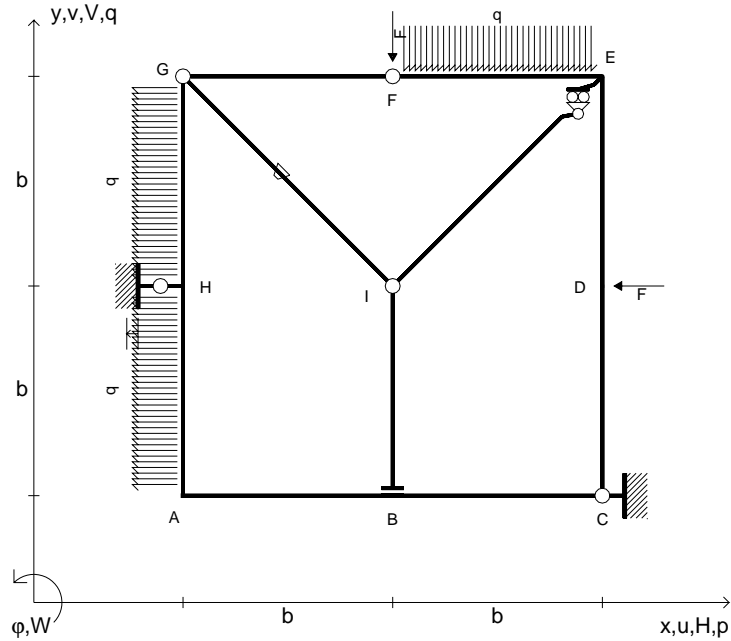
- Sul retro:
- 4) Analisi cinematica
 - 5) Diagrammi del momento M_0 e M^*
 - 6) Espressione del PLV
 - 7) Valore numerico dell'iperstatica

Carichi e deformazioni date hanno verso efficace in disegno.
 Calcolare reazioni vincolari della struttura e delle aste.
 Tracciare i diagrammi quotati delle azioni interne nelle aste.
 $J_{YZ} - x_{YZ} - \theta_{YZ}$ riferimento locale asta YZ con origine in Y.
 La trave GH ha la sezione riportata e dimensioni in mm, con:
 $b = 900$ mm, $F = 1530$ N

Calcolare sulla sezione H la massima tensione normale σ_m .
 Calcolare in * le tensioni σ_c, τ_c e la tensione di von Mises.
 Lembo inferiore sezione su tratteggio trave, a destra da G a H
 Curvatura θ asta IE positiva se convessa a destra con inizio I.
 Spostamento orizzontale assoluto u imposto al nodo H.



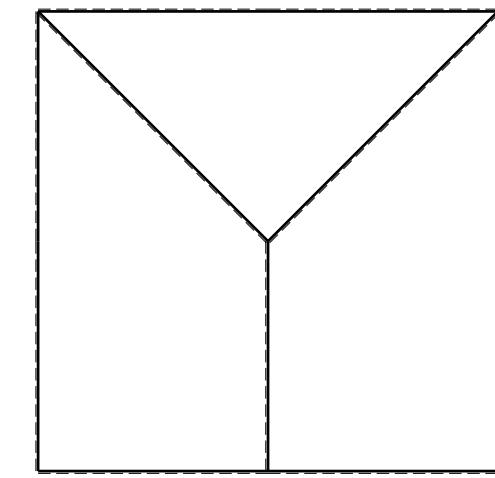
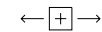
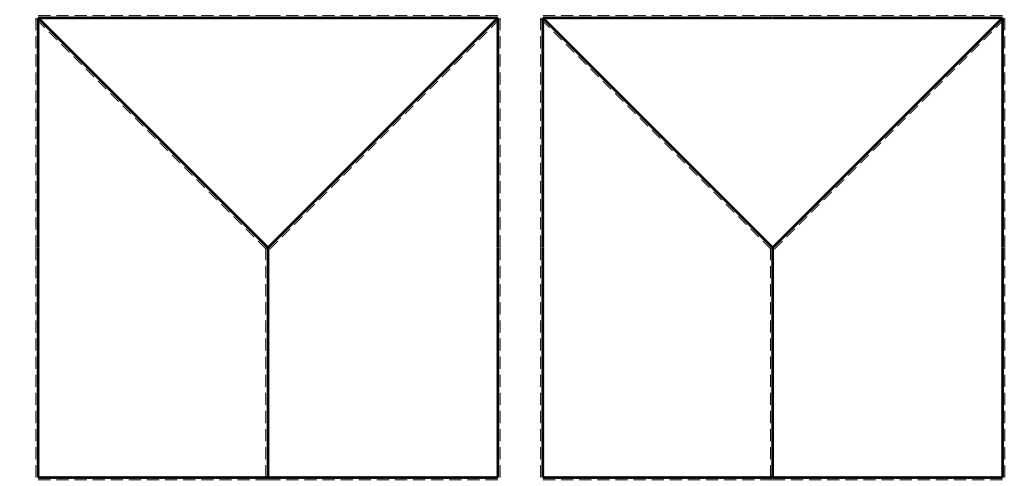
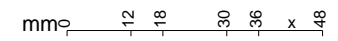
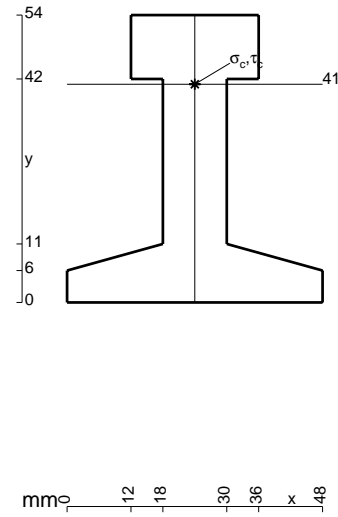
- $V_F = -F$
- $H_D = -F$
- $p_{HA} = -q = -F/b$
- $p_{GH} = -q = -F/b$
- $q_{EF} = -q = -F/b$
- $\theta_{GI} = -\theta = -\alpha T/b = -bF/EJ$
- $u_H = -\delta = -b^3F/EJ$
- $EJ_{AB} = EJ$
- $EJ_{BC} = EJ$
- $EJ_{CD} = EJ$
- $EJ_{DE} = EJ$
- $EJ_{EF} = EJ$
- $EJ_{FG} = EJ$
- $EJ_{GH} = EJ$
- $EJ_{GI} = EJ$
- $EJ_{IB} = EJ$
- $EJ_{IE} = EJ$
- $EJ_{HA} = EJ$



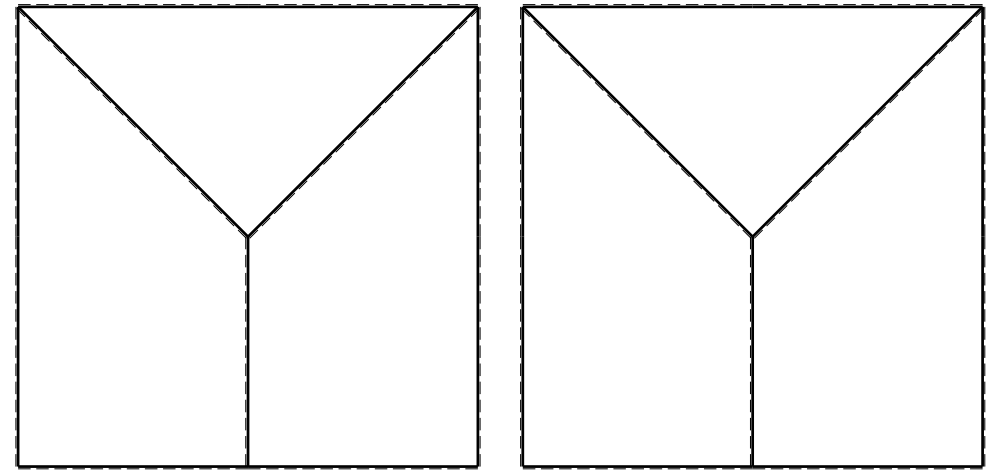
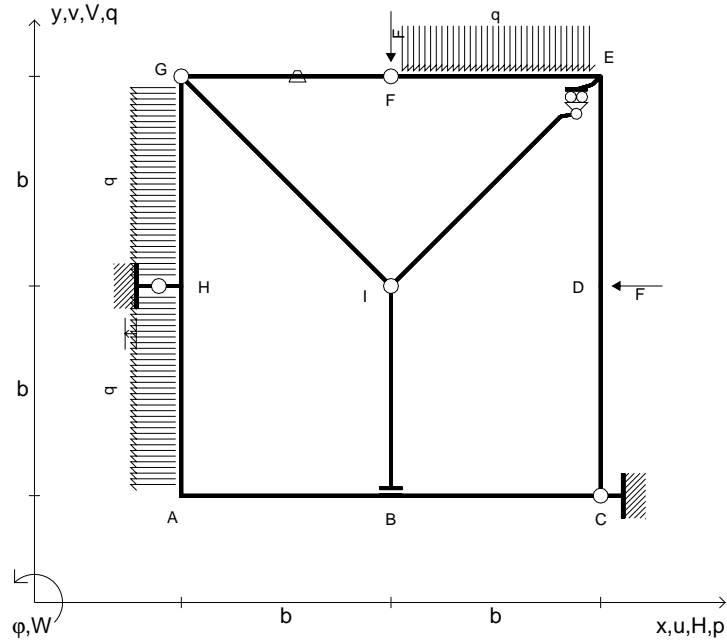
ANALISI STRUTTURALE CON PLV
 RIPORTARE SUL FILE "ESAME" SOLO LE SEGUENTI RICHIESTE

- Sul fronte:
- 1) Declassamento con indicazione dell'iperstatica scelta
 - 2) Diagrammi finali delle azioni interne
 - 3) Sforzi richiesti (nota: profilo COMPATTO)
- Sul retro:
- 4) Analisi cinematica
 - 5) Diagrammi del momento M_0 e M^*
 - 6) Espressione del PLV
 - 7) Valore numerico dell'iperstatica

Carichi e deformazioni date hanno verso efficace in disegno.
 Calcolare reazioni vincolari della struttura e delle aste.
 Tracciare i diagrammi quotati delle azioni interne nelle aste.
 $J_{YZ} - x_{YZ} - \theta_{YZ}$ riferimento locale asta YZ con origine in Y.
 La trave GH ha la sezione riportata e dimensioni in mm, con:
 $b = 950$ mm, $F = 1730$ N
 Calcolare sulla sezione H la massima tensione normale σ_m .
 Calcolare in * le tensioni σ_c, τ_c e la tensione di von Mises.
 Lembo inferiore sezione su tratteggio trave, a destra da G a H
 Curvatura θ asta GI positiva se convessa a destra con inizio G.
 Spostamento orizzontale assoluto u imposto al nodo H.



- $V_F = -F$
- $H_D = -F$
- $p_{HA} = -q = -F/b$
- $p_{GH} = -q = -F/b$
- $q_{EF} = -q = -F/b$
- $\theta_{FG} = -\theta = -\alpha T/b = -bF/EJ$
- $u_H = -\delta = -b^3 F/EJ$
- $EJ_{AB} = EJ$
- $EJ_{BC} = EJ$
- $EJ_{CD} = EJ$
- $EJ_{DE} = EJ$
- $EJ_{EF} = EJ$
- $EJ_{FG} = EJ$
- $EJ_{GH} = EJ$
- $EJ_{GI} = EJ$
- $EJ_{IB} = EJ$
- $EJ_{IE} = EJ$
- $EJ_{HA} = EJ$



ANALISI STRUTTURALE CON PLV

RIPORTARE SUL FILE "ESAME" SOLO LE SEGUENTI RICHIESTE

Sul fronte:

- 1) Declassamento con indicazione dell'iperstatica scelta
- 2) Diagrammi finali delle azioni interne
- 3) Sforzi richiesti
(nota: profilo COMPATTO)

Sul retro:

- 4) Analisi cinematica
- 5) Diagrammi del momento M_0 e M^*
- 6) Espressione del PLV
- 7) Valore numerico dell'iperstatica

Carichi e deformazioni date hanno verso efficace in disegno.

Calcolare reazioni vincolari della struttura e delle aste.

Tracciare i diagrammi quotati delle azioni interne nelle aste.

$J_{YZ} - x_{YZ} - \theta_{YZ}$ riferimento locale asta YZ con origine in Y.

La trave GH ha la sezione riportata e dimensioni in mm, con:

$b = 500 \text{ mm}$, $F = 1520 \text{ N}$

Calcolare sulla sezione H la massima tensione normale σ_m .

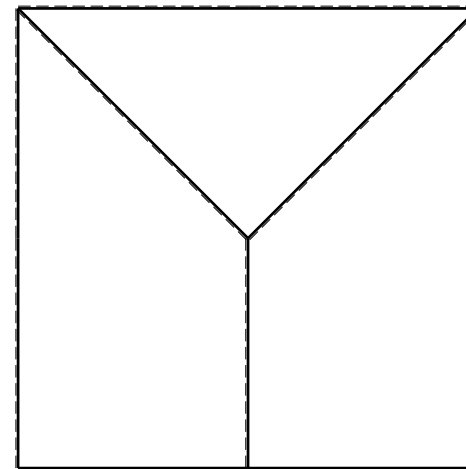
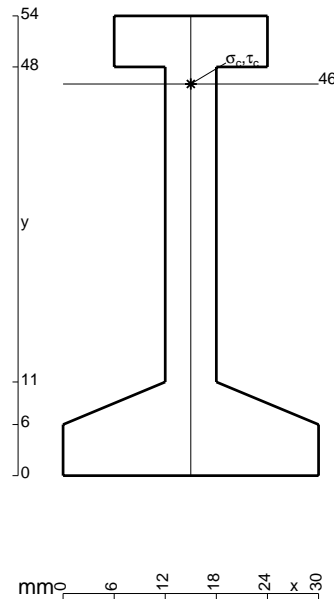
Calcolare in * le tensioni σ_c, τ_c e la tensione di von Mises.

Le mbo inferiore sezione su tratteggio trave, a destra da G a H

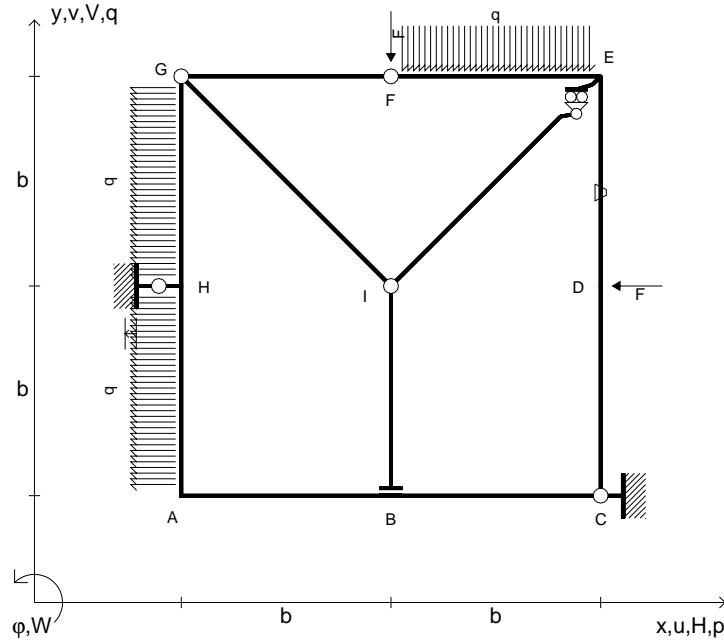
Curvatura θ asta FG positiva se convessa a destra con inizio F.

Spostamento orizzontale assoluto u imposto al nodo H.

@ Adolfo Zavelani Rossi, Politecnico di Milano, vers.27.03.13



- $V_F = -F$
- $H_D = -F$
- $p_{HA} = -q = -F/b$
- $p_{GH} = -q = -F/b$
- $q_{EF} = -q = -F/b$
- $\theta_{DE} = -\theta = -\alpha T/b = -bF/EJ$
- $u_H = -\delta = -b^3F/EJ$
- $EJ_{AB} = EJ$
- $EJ_{BC} = EJ$
- $EJ_{CD} = EJ$
- $EJ_{DE} = EJ$
- $EJ_{EF} = EJ$
- $EJ_{FG} = EJ$
- $EJ_{GH} = EJ$
- $EJ_{GI} = EJ$
- $EJ_{IB} = EJ$
- $EJ_{IE} = EJ$
- $EJ_{HA} = EJ$



ANALISI STRUTTURALE CON PLV

RIPORTARE SUL FILE "ESAME" SOLO LE SEGUENTI RICHIESTE

Sul fronte:

- 1) Declassamento con indicazione dell'iperstatica scelta
- 2) Diagrammi finali delle azioni interne
- 3) Sforzi richiesti
(nota: profilo COMPATTO)

Sul retro:

- 4) Analisi cinematica
- 5) Diagrammi del momento M_0 e M^*
- 6) Espressione del PLV
- 7) Valore numerico dell'iperstatica

Carichi e deformazioni date hanno verso efficace in disegno.

Calcolare reazioni vincolari della struttura e delle aste.

Tracciare i diagrammi quotati delle azioni interne nelle aste.

$J_{YZ} - x_{YZ} - \theta_{YZ}$ riferimento locale asta YZ con origine in Y.

La trave GH ha la sezione riportata e dimensioni in mm, con:

$b = 530 \text{ mm}$, $F = 1460 \text{ N}$

Calcolare sulla sezione H la massima tensione normale σ_m .

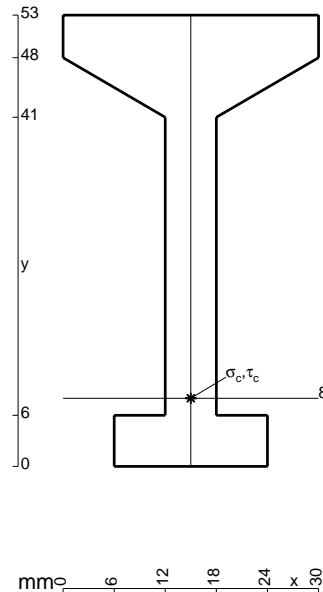
Calcolare in * le tensioni σ_c, τ_c e la tensione di von Mises.

Leombo inferiore sezione su tratteggio trave, a destra da G a H

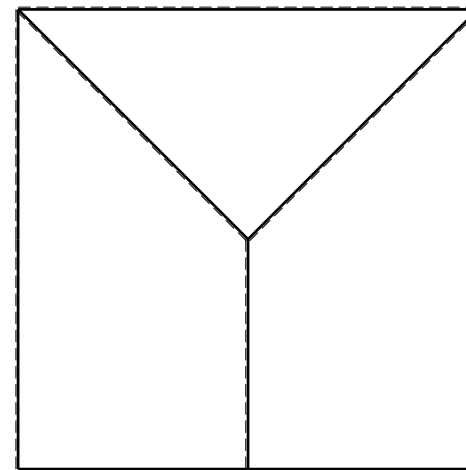
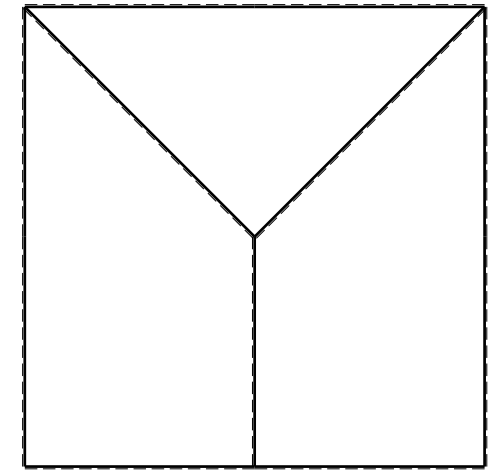
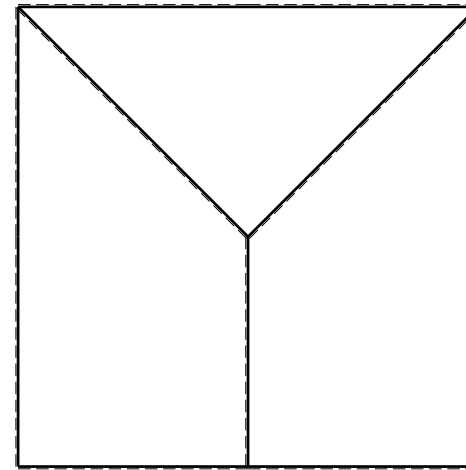
Curvatura θ asta DE positiva se convessa a destra con inizio D.

Spostamento orizzontale assoluto u imposto al nodo H.

@ Adolfo Zavelani Rossi, Politecnico di Milano, vers.27.03.13



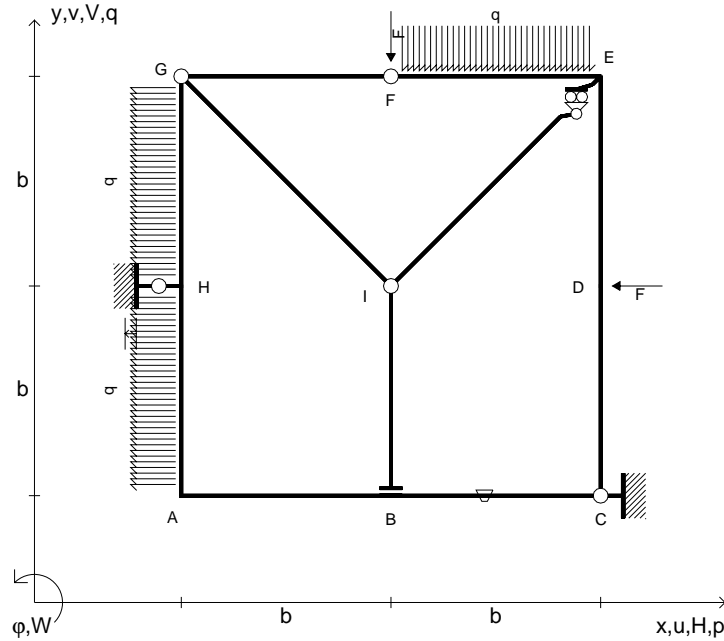
22.03.24



@ Adolfo Zavelani Rossi, Politecnico di Milano, vers.27.03.13

22.03.24

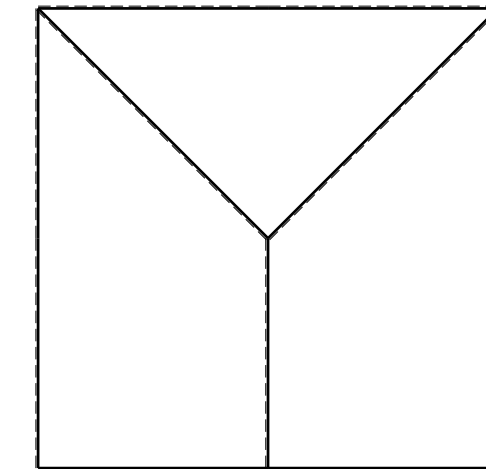
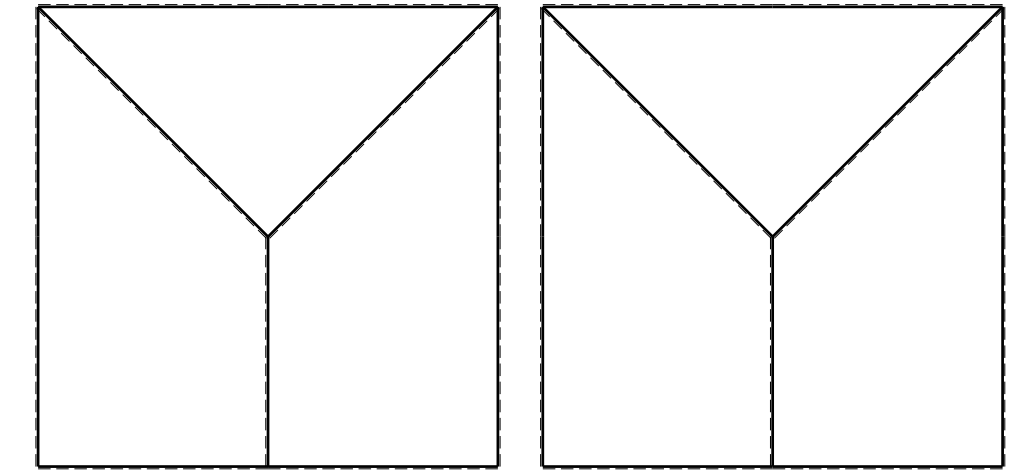
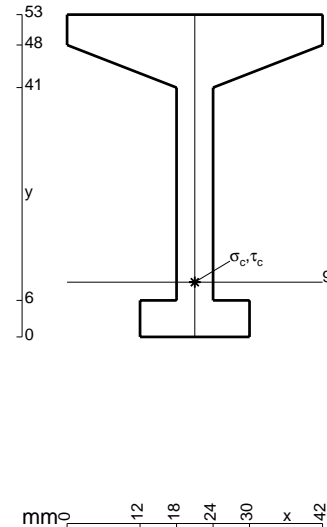
- $V_F = -F$
- $H_D = -F$
- $p_{HA} = -q = -F/b$
- $p_{GH} = -q = -F/b$
- $q_{EF} = -q = -F/b$
- $\theta_{BC} = -\theta = -\alpha T/b = -bF/EJ$
- $u_H = -\delta = -b^3 F/EJ$
- $EJ_{AB} = EJ$
- $EJ_{BC} = EJ$
- $EJ_{CD} = EJ$
- $EJ_{DE} = EJ$
- $EJ_{EF} = EJ$
- $EJ_{FG} = EJ$
- $EJ_{GH} = EJ$
- $EJ_{GI} = EJ$
- $EJ_{IB} = EJ$
- $EJ_{IE} = EJ$
- $EJ_{HA} = EJ$



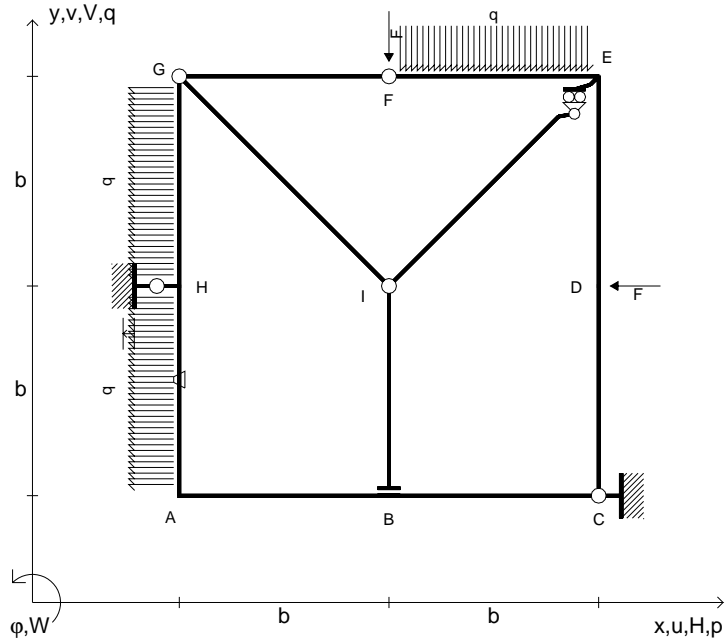
ANALISI STRUTTURALE CON PLV
 RIPORTARE SUL FILE "ESAME" SOLO LE SEGUENTI RICHIESTE

- Sul fronte:
- 1) Declassamento con indicazione dell'iperstatica scelta
 - 2) Diagrammi finali delle azioni interne
 - 3) Sforzi richiesti (nota: profilo COMPATTO)
- Sul retro:
- 4) Analisi cinematica
 - 5) Diagrammi del momento M_0 e M^*
 - 6) Espressione del PLV
 - 7) Valore numerico dell'iperstatica

Carichi e deformazioni date hanno verso efficace in disegno.
 Calcolare reazioni vincolari della struttura e delle aste.
 Tracciare i diagrammi quotati delle azioni interne nelle aste.
 $J_{YZ} - x_{YZ} - \theta_{YZ}$ riferimento locale asta YZ con origine in Y.
 La trave GH ha la sezione riportata e dimensioni in mm, con:
 $b = 580$ mm, $F = 1460$ N
 Calcolare sulla sezione H la massima tensione normale σ_m .
 Calcolare in * le tensioni σ_c, τ_c e la tensione di von Mises.
 Lembo inferiore sezione su tratteggio trave, a destra da G a H
 Curvatura θ asta BC positiva se convessa a destra con inizio B.
 Spostamento orizzontale assoluto u imposto al nodo H.



- $V_F = -F$
- $H_D = -F$
- $p_{HA} = -q = -F/b$
- $p_{GH} = -q = -F/b$
- $q_{EF} = -q = -F/b$
- $\theta_{HA} = -\theta = -\alpha T/b = -bF/EJ$
- $u_H = -\delta = -b^3 F/EJ$
- $EJ_{AB} = EJ$
- $EJ_{BC} = EJ$
- $EJ_{CD} = EJ$
- $EJ_{DE} = EJ$
- $EJ_{EF} = EJ$
- $EJ_{FG} = EJ$
- $EJ_{GH} = EJ$
- $EJ_{GI} = EJ$
- $EJ_{IB} = EJ$
- $EJ_{IE} = EJ$
- $EJ_{HA} = EJ$



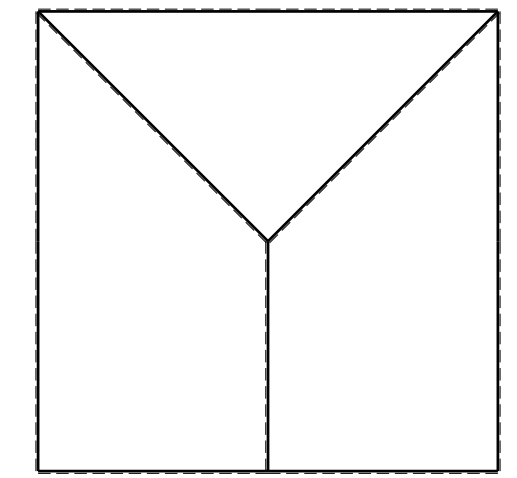
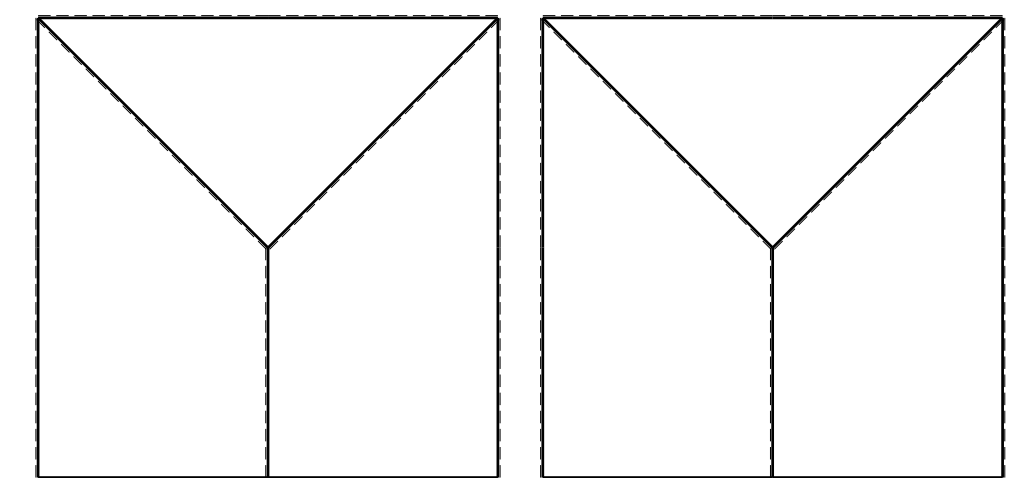
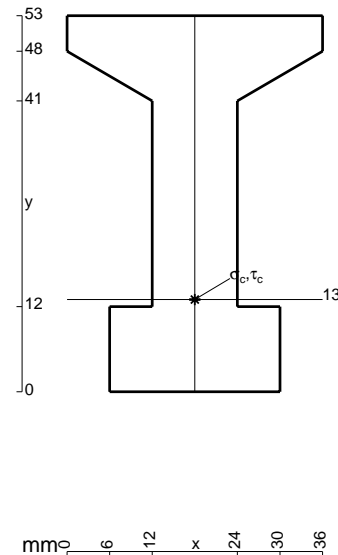
ANALISI STRUTTURALE CON PLV
 RIPORTARE SUL FILE "ESAME" SOLO LE SEGUENTI RICHIESTE
 Sul fronte:

- 1) Declassamento con indicazione dell'iperstatica scelta
- 2) Diagrammi finali delle azioni interne
- 3) Sforzi richiesti
 (nota: profilo COMPATTO)

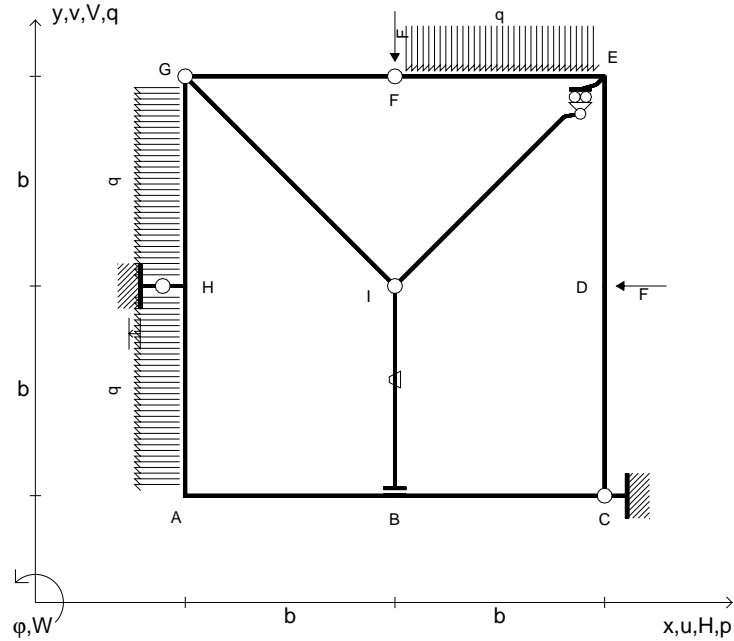
- Sul retro:
- 4) Analisi cinematica
 - 5) Diagrammi del momento M_0 e M^*
 - 6) Espressione del PLV
 - 7) Valore numerico dell'iperstatica

Carichi e deformazioni date hanno verso efficace in disegno.
 Calcolare reazioni vincolari della struttura e delle aste.
 Tracciare i diagrammi quotati delle azioni interne nelle aste.
 $J_{YZ} - x_{YZ} - \theta_{YZ}$ riferimento locale asta YZ con origine in Y.
 La trave GH ha la sezione riportata e dimensioni in mm, con:
 $b = 630 \text{ mm}$, $F = 2290 \text{ N}$

Calcolare sulla sezione H la massima tensione normale σ_m .
 Calcolare in * le tensioni σ_c, τ_c e la tensione di von Mises.
 Lembo inferiore sezione su tratteggio trave, a destra da G a H
 Curvatura θ asta HA positiva se convessa a destra con inizio H.
 Spostamento orizzontale assoluto u imposto al nodo H.



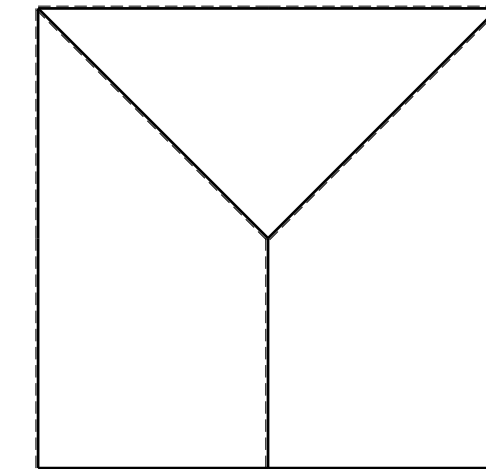
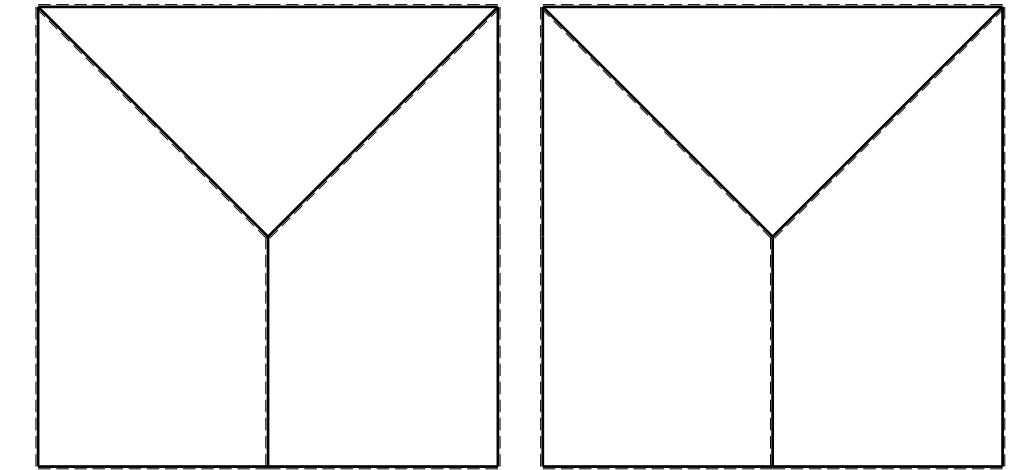
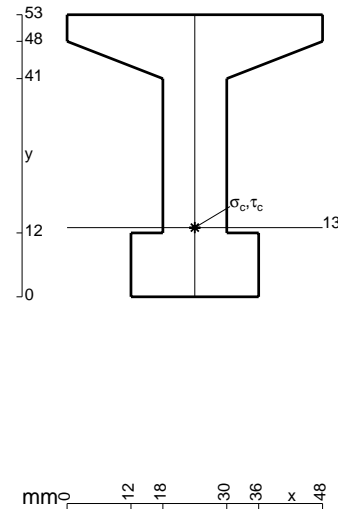
- $V_F = -F$
- $H_D = -F$
- $p_{HA} = -q = -F/b$
- $p_{GH} = -q = -F/b$
- $q_{EF} = -q = -F/b$
- $\theta_{IB} = -\theta = -\alpha T/b = -bF/EJ$
- $u_H = -\delta = -b^3F/EJ$
- $EJ_{AB} = EJ$
- $EJ_{BC} = EJ$
- $EJ_{CD} = EJ$
- $EJ_{DE} = EJ$
- $EJ_{EF} = EJ$
- $EJ_{FG} = EJ$
- $EJ_{GH} = EJ$
- $EJ_{GI} = EJ$
- $EJ_{IB} = EJ$
- $EJ_{IE} = EJ$
- $EJ_{HA} = EJ$



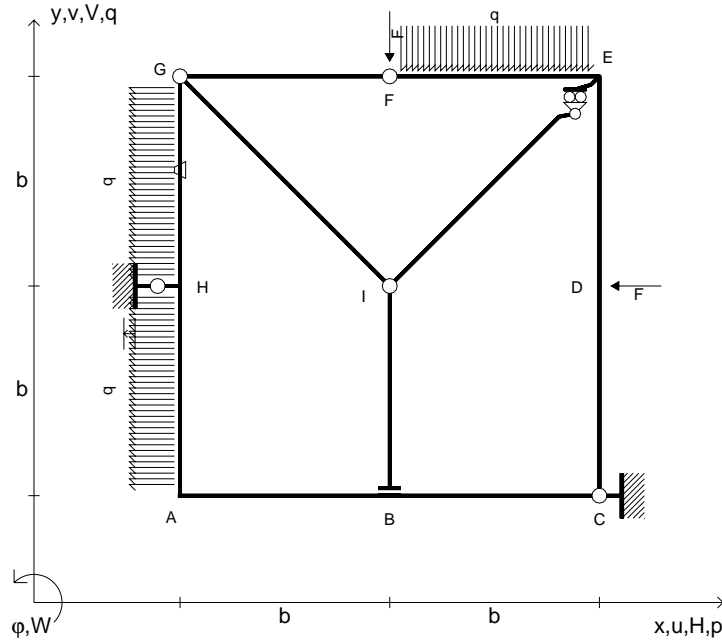
ANALISI STRUTTURALE CON PLV
 RIPORTARE SUL FILE "ESAME" SOLO LE SEGUENTI RICHIESTE

- Sul fronte:
- 1) Declassamento con indicazione dell'iperstatica scelta
 - 2) Diagrammi finali delle azioni interne
 - 3) Sforzi richiesti (nota: profilo COMPATTO)
- Sul retro:
- 4) Analisi cinematica
 - 5) Diagrammi del momento M_0 e M^*
 - 6) Espressione del PLV
 - 7) Valore numerico dell'iperstatica

Carichi e deformazioni date hanno verso efficace in disegno.
 Calcolare reazioni vincolari della struttura e delle aste.
 Tracciare i diagrammi quotati delle azioni interne nelle aste.
 $J_{YZ} - x_{YZ} - \theta_{YZ}$ riferimento locale asta YZ con origine in Y.
 La trave GH ha la sezione riportata e dimensioni in mm, con:
 $b = 680$ mm, $F = 2340$ N
 Calcolare sulla sezione H la massima tensione normale σ_m .
 Calcolare in * le tensioni σ_c, τ_c e la tensione di von Mises.
 Lembo inferiore sezione su tratteggio trave, a destra da G a H
 Curvatura θ asta IB positiva se convessa a destra con inizio I.
 Spostamento orizzontale assoluto u imposto al nodo H.



- $V_F = -F$
- $H_D = -F$
- $p_{HA} = -q = -F/b$
- $p_{GH} = -q = -F/b$
- $q_{EF} = -q = -F/b$
- $\theta_{GH} = -\theta = -\alpha T/b = -bF/EJ$
- $u_H = -\delta = -b^3F/EJ$
- $EJ_{AB} = EJ$
- $EJ_{BC} = EJ$
- $EJ_{CD} = EJ$
- $EJ_{DE} = EJ$
- $EJ_{EF} = EJ$
- $EJ_{FG} = EJ$
- $EJ_{GH} = EJ$
- $EJ_{GI} = EJ$
- $EJ_{IB} = EJ$
- $EJ_{IE} = EJ$
- $EJ_{HA} = EJ$



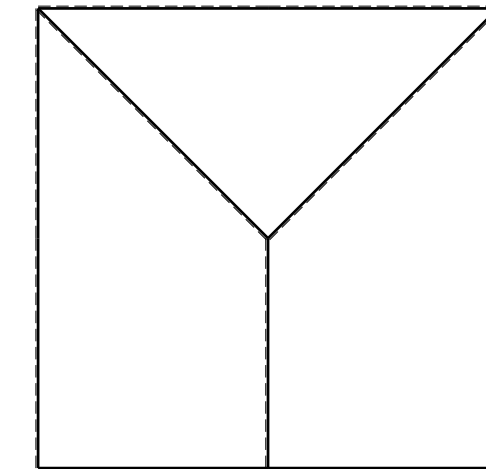
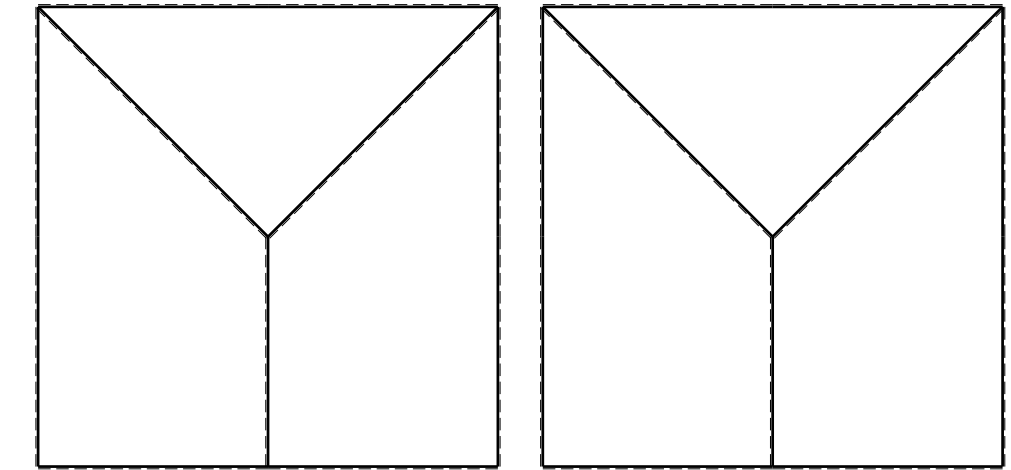
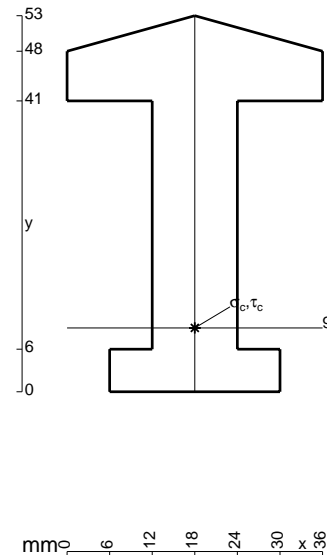
ANALISI STRUTTURALE CON PLV
 RIPORTARE SUL FILE "ESAME" SOLO LE SEGUENTI RICHIESTE
 Sul fronte:

- 1) Declassamento con indicazione dell'iperstatica scelta
- 2) Diagrammi finali delle azioni interne
- 3) Sforzi richiesti
 (nota: profilo COMPATTO)

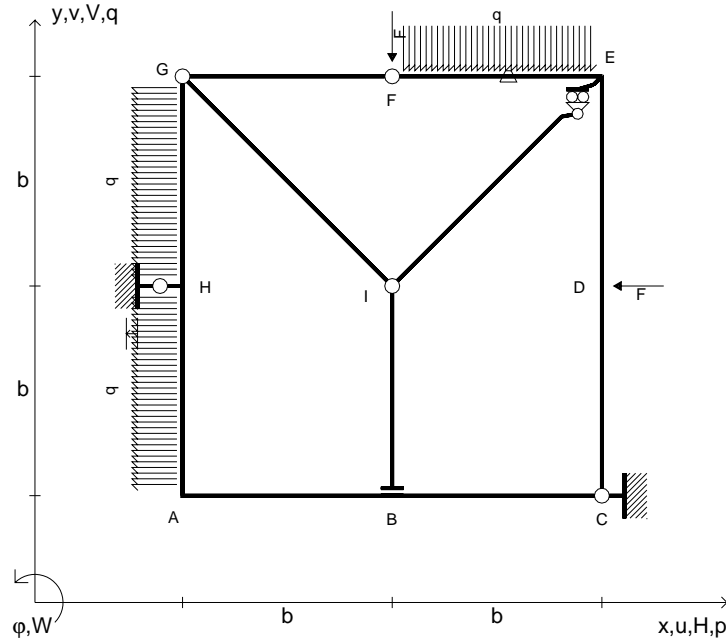
- Sul retro:
- 4) Analisi cinematica
 - 5) Diagrammi del momento M_0 e M^*
 - 6) Espressione del PLV
 - 7) Valore numerico dell'iperstatica

Carichi e deformazioni date hanno verso efficace in disegno.
 Calcolare reazioni vincolari della struttura e delle aste.
 Tracciare i diagrammi quotati delle azioni interne nelle aste.
 $J_{YZ} - x_{YZ} - \theta_{YZ}$ riferimento locale asta YZ con origine in Y.
 La trave GH ha la sezione riportata e dimensioni in mm, con:
 $b = 730 \text{ mm}$, $F = 1380 \text{ N}$

Calcolare sulla sezione H la massima tensione normale σ_m .
 Calcolare in * le tensioni σ_c, τ_c e la tensione di von Mises.
 Lembo inferiore sezione su tratteggio trave, a destra da G a H
 Curvatura θ asta GH positiva se convessa a destra con inizio G.
 Spostamento orizzontale assoluto u imposto al nodo H.



- $V_F = -F$
- $H_D = -F$
- $p_{HA} = -q = -F/b$
- $p_{GH} = -q = -F/b$
- $q_{EF} = -q = -F/b$
- $\theta_{EF} = -\theta = -\alpha T/b = -bF/EJ$
- $u_H = -\delta = -b^3F/EJ$
- $EJ_{AB} = EJ$
- $EJ_{BC} = EJ$
- $EJ_{CD} = EJ$
- $EJ_{DE} = EJ$
- $EJ_{EF} = EJ$
- $EJ_{FG} = EJ$
- $EJ_{GH} = EJ$
- $EJ_{GI} = EJ$
- $EJ_{IB} = EJ$
- $EJ_{IE} = EJ$
- $EJ_{HA} = EJ$



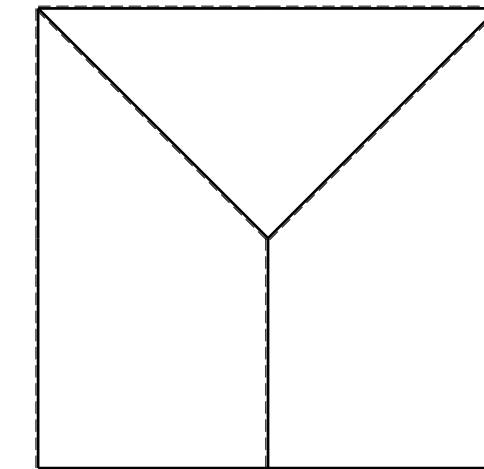
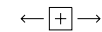
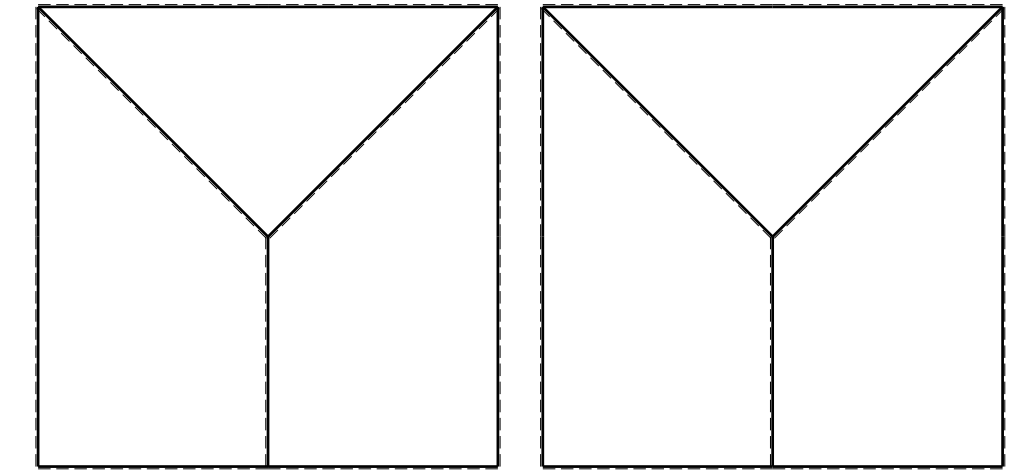
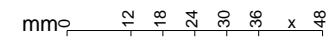
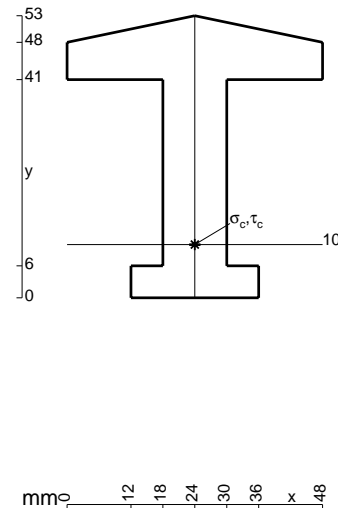
ANALISI STRUTTURALE CON PLV
 RIPORTARE SUL FILE "ESAME" SOLO LE SEGUENTI RICHIESTE
 Sul fronte:

- 1) Declassamento con indicazione dell'iperstatica scelta
- 2) Diagrammi finali delle azioni interne
- 3) Sforzi richiesti
 (nota: profilo COMPATTO)

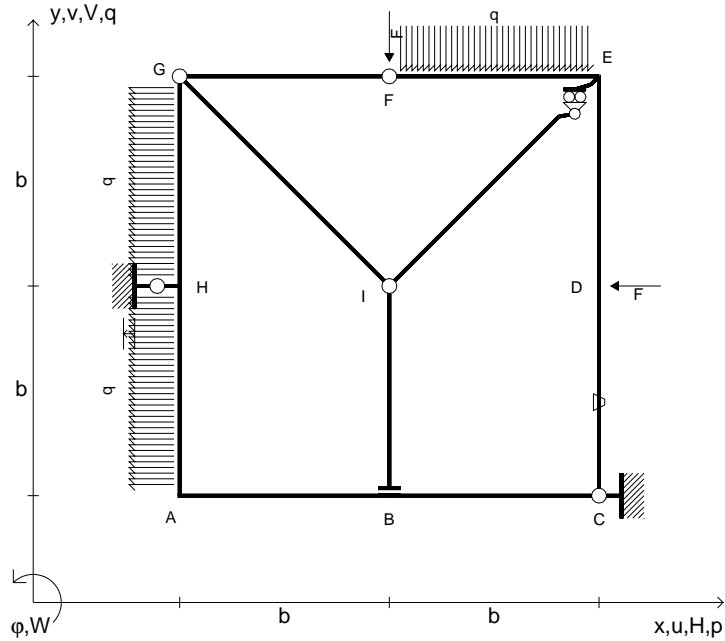
- Sul retro:
- 4) Analisi cinematica
 - 5) Diagrammi del momento M_0 e M^*
 - 6) Espressione del PLV
 - 7) Valore numerico dell'iperstatica

Carichi e deformazioni date hanno verso efficace in disegno.
 Calcolare reazioni vincolari della struttura e delle aste.
 Tracciare i diagrammi quotati delle azioni interne nelle aste.
 $J_{YZ} - x_{YZ} - \theta_{YZ}$ riferimento locale asta YZ con origine in Y.
 La trave GH ha la sezione riportata e dimensioni in mm, con:
 $b = 780 \text{ mm}$, $F = 1420 \text{ N}$

Calcolare sulla sezione H la massima tensione normale σ_m .
 Calcolare in * le tensioni σ_c, τ_c e la tensione di von Mises.
 Lembo inferiore sezione su tratteggio trave, a destra da G a H
 Curvatura θ asta EF positiva se convessa a destra con inizio E.
 Spostamento orizzontale assoluto u imposto al nodo H.



- $V_F = -F$
- $H_D = -F$
- $p_{HA} = -q = -F/b$
- $p_{GH} = -q = -F/b$
- $q_{EF} = -q = -F/b$
- $\theta_{CD} = -\theta = -\alpha T/b = -bF/EJ$
- $u_H = -\delta = -b^3 F/EJ$
- $EJ_{AB} = EJ$
- $EJ_{BC} = EJ$
- $EJ_{CD} = EJ$
- $EJ_{DE} = EJ$
- $EJ_{EF} = EJ$
- $EJ_{FG} = EJ$
- $EJ_{GH} = EJ$
- $EJ_{GI} = EJ$
- $EJ_{IB} = EJ$
- $EJ_{IE} = EJ$
- $EJ_{HA} = EJ$



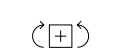
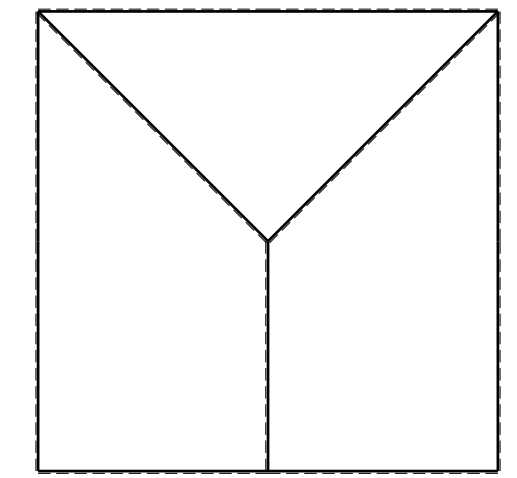
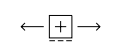
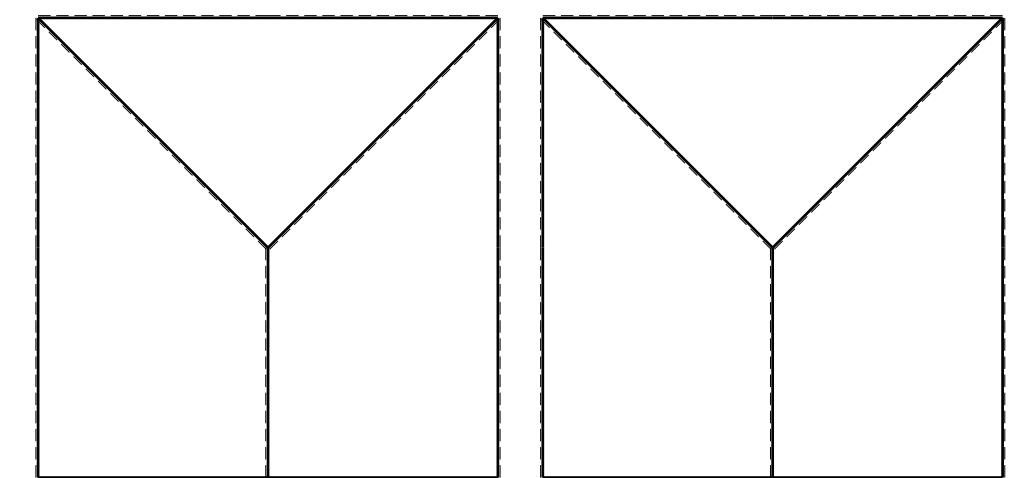
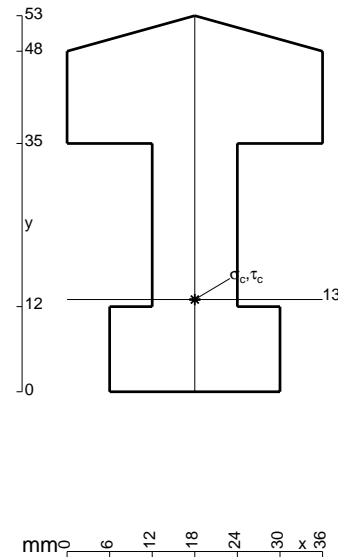
ANALISI STRUTTURALE CON PLV
 RIPORTARE SUL FILE "ESAME" SOLO LE SEGUENTI RICHIESTE
 Sul fronte:

- 1) Declassamento con indicazione dell'iperstatica scelta
- 2) Diagrammi finali delle azioni interne
- 3) Sforzi richiesti
 (nota: profilo COMPATTO)

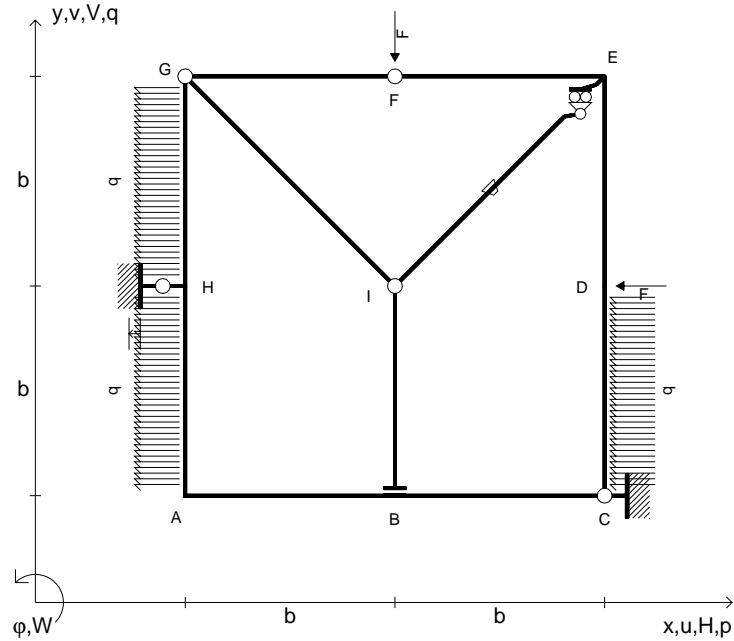
- Sul retro:
- 4) Analisi cinematica
 - 5) Diagrammi del momento M_0 e M^*
 - 6) Espressione del PLV
 - 7) Valore numerico dell'iperstatica

Carichi e deformazioni date hanno verso efficace in disegno.
 Calcolare reazioni vincolari della struttura e delle aste.
 Tracciare i diagrammi quotati delle azioni interne nelle aste.
 $J_{YZ} - x_{YZ} - \theta_{YZ}$ riferimento locale asta YZ con origine in Y.
 La trave GH ha la sezione riportata e dimensioni in mm, con:
 $b = 830$ mm, $F = 1550$ N

Calcolare sulla sezione H la massima tensione normale σ_m .
 Calcolare in * le tensioni σ_c, τ_c e la tensione di von Mises.
 Lembo inferiore sezione su tratteggio trave, a destra da G a H
 Curvatura θ asta CD positiva se convessa a destra con inizio C.
 Spostamento orizzontale assoluto u imposto al nodo H.



- $V_F = -F$
- $H_D = -F$
- $p_{HA} = -q = -F/b$
- $p_{GH} = -q = -F/b$
- $p_{CD} = -q = -F/b$
- $\theta_{IE} = -\theta = -\alpha T/b = -bF/EJ$
- $u_H = -\delta = -b^3F/EJ$
- $EJ_{AB} = EJ$
- $EJ_{BC} = EJ$
- $EJ_{CD} = EJ$
- $EJ_{DE} = EJ$
- $EJ_{EF} = EJ$
- $EJ_{FG} = EJ$
- $EJ_{GH} = EJ$
- $EJ_{GI} = EJ$
- $EJ_{IB} = EJ$
- $EJ_{IE} = EJ$
- $EJ_{HA} = EJ$



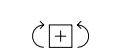
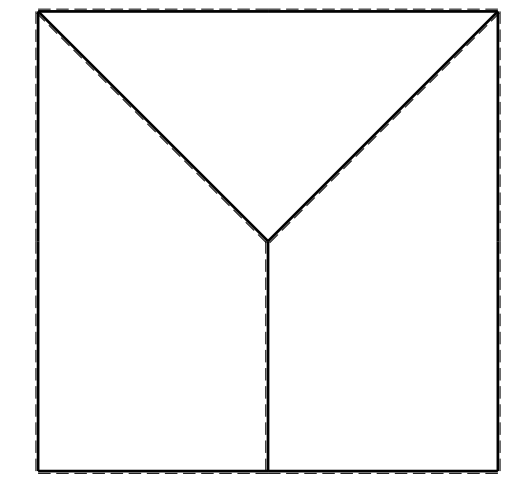
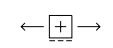
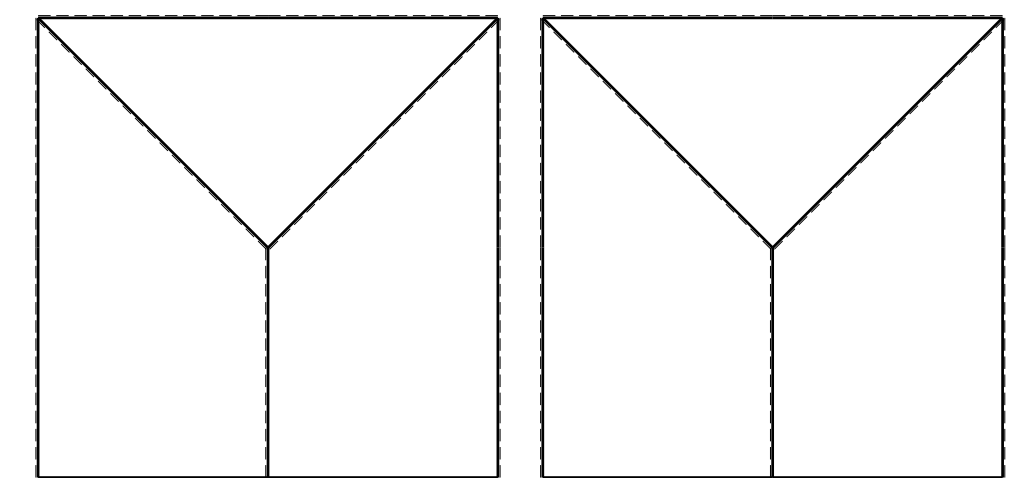
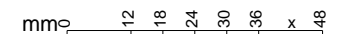
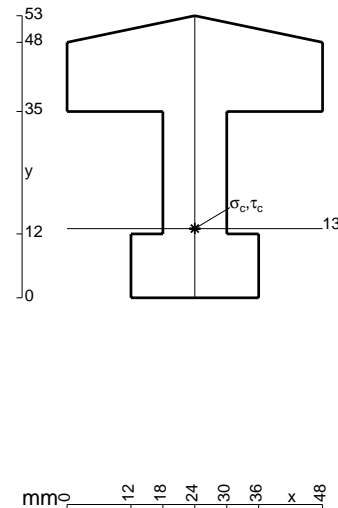
ANALISI STRUTTURALE CON PLV
 RIPIRTARE SUL FILE "ESAME" SOLO LE SEGUENTI RICHIESTE
 Sul fronte:

- 1) Declassamento con indicazione dell'iperstatica scelta
- 2) Diagrammi finali delle azioni interne
- 3) Sforzi richiesti
 (nota: profilo COMPATTO)

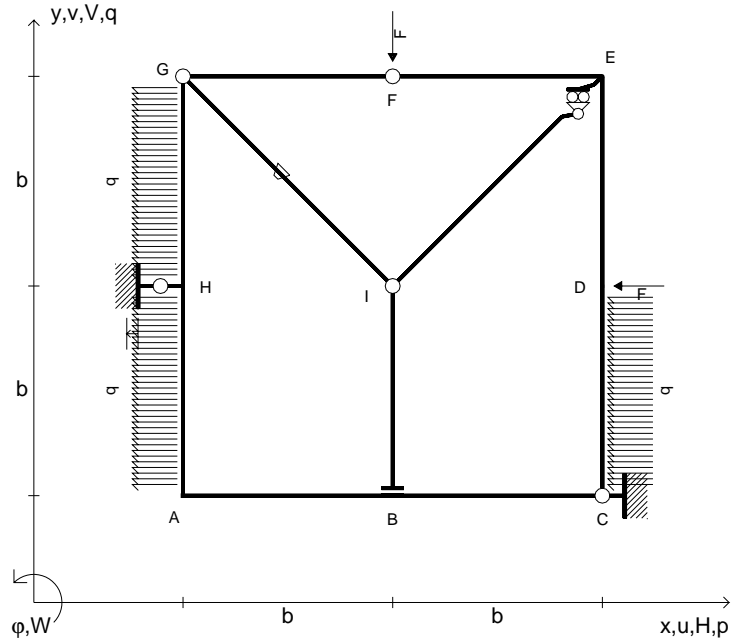
- Sul retro:
- 4) Analisi cinematica
 - 5) Diagrammi del momento M_0 e M^*
 - 6) Espressione del PLV
 - 7) Valore numerico dell'iperstatica

Carichi e deformazioni date hanno verso efficace in disegno.
 Calcolare reazioni vincolari della struttura e delle aste.
 Tracciare i diagrammi quotati delle azioni interne nelle aste.
 $J_{YZ} - x_{YZ} - \theta_{YZ}$ riferimento locale asta YZ con origine in Y.
 La trave GH ha la sezione riportata e dimensioni in mm, con:
 $b = 880 \text{ mm}$, $F = 1610 \text{ N}$

Calcolare sulla sezione H la massima tensione normale σ_m .
 Calcolare in * le tensioni σ_c, τ_c e la tensione di von Mises.
 Lembo inferiore sezione su tratteggio trave, a destra da G a H
 Curvatura θ asta IE positiva se convessa a destra con inizio I.
 Spostamento orizzontale assoluto u imposto al nodo H.



- $V_F = -F$
- $H_D = -F$
- $p_{HA} = -q = -F/b$
- $p_{GH} = -q = -F/b$
- $p_{CD} = -q = -F/b$
- $\theta_{GI} = -\theta = -\alpha T/b = -bF/EJ$
- $u_H = -\delta = -b^3F/EJ$
- $EJ_{AB} = EJ$
- $EJ_{BC} = EJ$
- $EJ_{CD} = EJ$
- $EJ_{DE} = EJ$
- $EJ_{EF} = EJ$
- $EJ_{FG} = EJ$
- $EJ_{GH} = EJ$
- $EJ_{GI} = EJ$
- $EJ_{IB} = EJ$
- $EJ_{IE} = EJ$
- $EJ_{HA} = EJ$



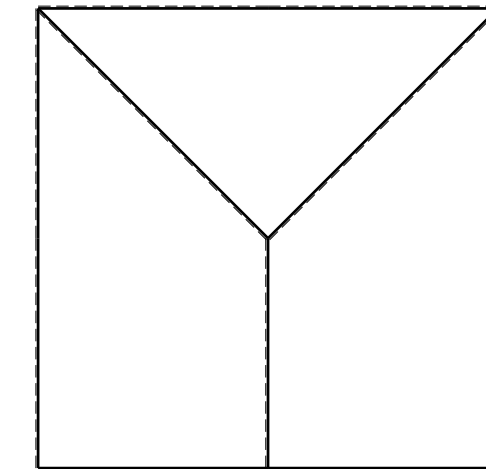
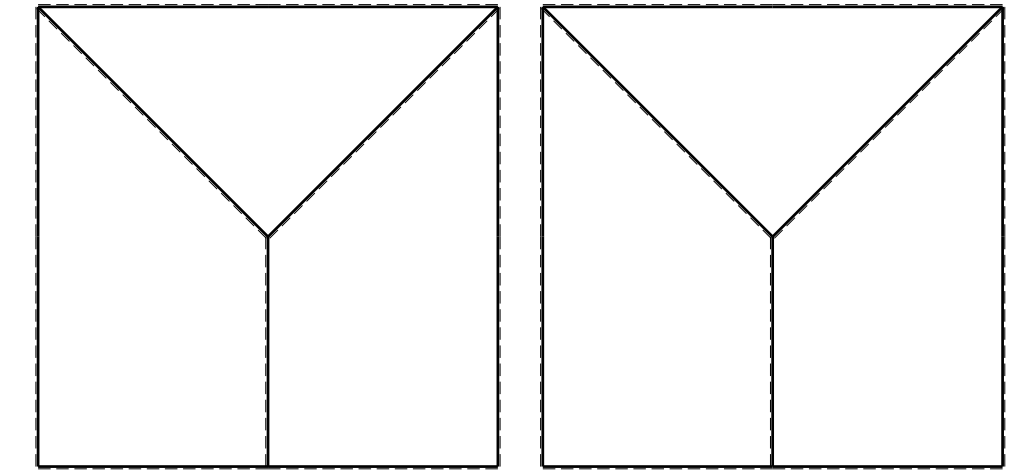
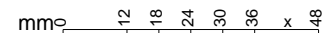
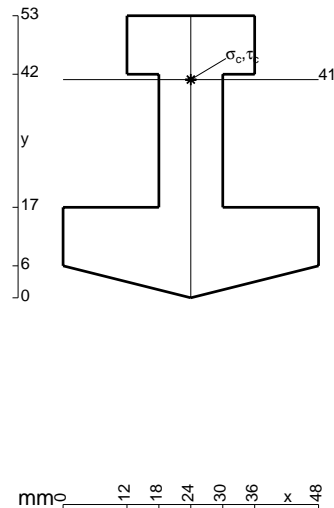
ANALISI STRUTTURALE CON PLV
 RIPORTARE SUL FILE "ESAME" SOLO LE SEGUENTI RICHIESTE

- Sul fronte:
- 1) Declassamento con indicazione dell'iperstatica scelta
 - 2) Diagrammi finali delle azioni interne
 - 3) Sforzi richiesti
 (nota: profilo COMPATTO)

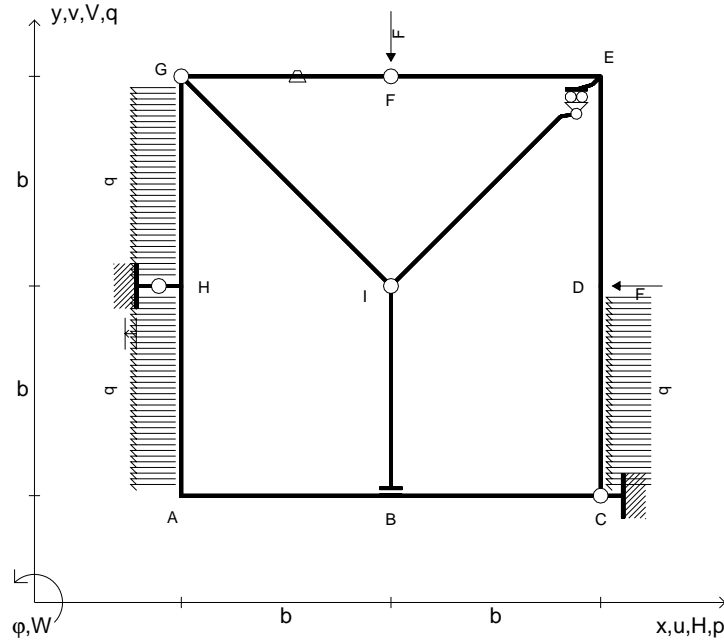
- Sul retro:
- 4) Analisi cinematica
 - 5) Diagrammi del momento M_0 e M^*
 - 6) Espressione del PLV
 - 7) Valore numerico dell'iperstatica

Carichi e deformazioni date hanno verso efficace in disegno.
 Calcolare reazioni vincolari della struttura e delle aste.
 Tracciare i diagrammi quotati delle azioni interne nelle aste.
 $J_{YZ} - x_{YZ} - \theta_{YZ}$ riferimento locale asta YZ con origine in Y.
 La trave GH ha la sezione riportata e dimensioni in mm, con:
 $b = 930 \text{ mm}$, $F = 1540 \text{ N}$

Calcolare sulla sezione H la massima tensione normale σ_m .
 Calcolare in * le tensioni σ_c, τ_c e la tensione di von Mises.
 Lembo inferiore sezione su tratteggio trave, a destra da G a H
 Curvatura θ asta GI positiva se convessa a destra con inizio G.
 Spostamento orizzontale assoluto u imposto al nodo H.



- $V_F = -F$
- $H_D = -F$
- $p_{HA} = -q = -F/b$
- $p_{GH} = -q = -F/b$
- $p_{CD} = -q = -F/b$
- $\theta_{FG} = -\theta = -\alpha T/b = -bF/EJ$
- $u_H = -\delta = -b^3F/EJ$
- $EJ_{AB} = EJ$
- $EJ_{BC} = EJ$
- $EJ_{CD} = EJ$
- $EJ_{DE} = EJ$
- $EJ_{EF} = EJ$
- $EJ_{FG} = EJ$
- $EJ_{GH} = EJ$
- $EJ_{GI} = EJ$
- $EJ_{IB} = EJ$
- $EJ_{IE} = EJ$
- $EJ_{HA} = EJ$



ANALISI STRUTTURALE CON PLV

RIPORTARE SUL FILE "ESAME" SOLO LE SEGUENTI RICHIESTE

Sul fronte:

- 1) Declassamento con indicazione dell'iperstatica scelta
- 2) Diagrammi finali delle azioni interne
- 3) Sforzi richiesti
(nota: profilo COMPATTO)

Sul retro:

- 4) Analisi cinematica
- 5) Diagrammi del momento M_0 e M^*
- 6) Espressione del PLV
- 7) Valore numerico dell'iperstatica

Carichi e deformazioni date hanno verso efficace in disegno.

Calcolare reazioni vincolari della struttura e delle aste.

Tracciare i diagrammi quotati delle azioni interne nelle aste.

$J_{YZ} - x_{YZ} - \theta_{YZ}$ riferimento locale asta YZ con origine in Y.

La trave GH ha la sezione riportata e dimensioni in mm, con:

$b = 490 \text{ mm}$, $F = 1940 \text{ N}$

Calcolare sulla sezione H la massima tensione normale σ_m .

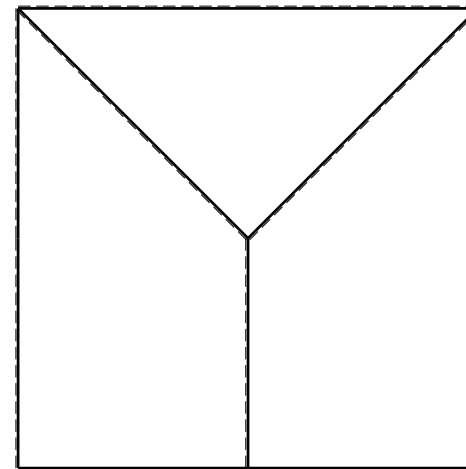
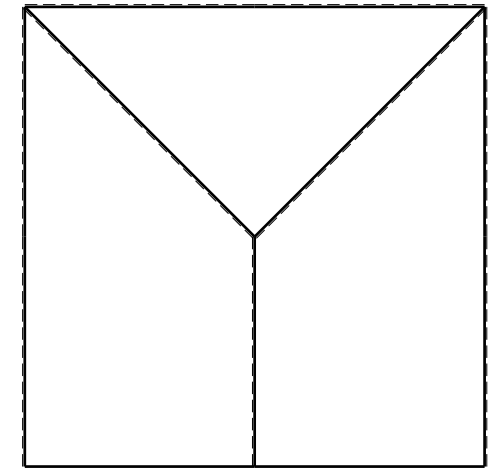
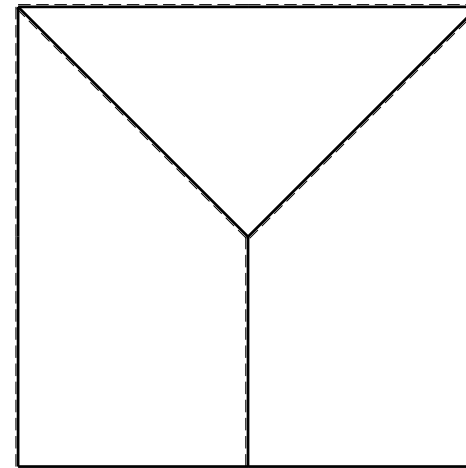
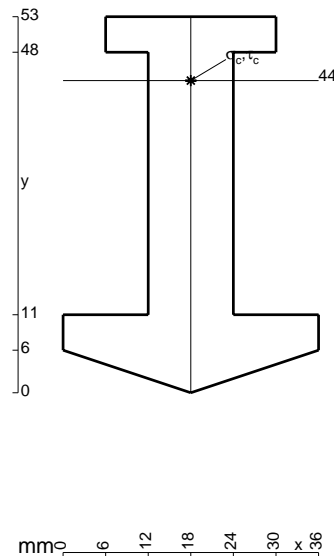
Calcolare in * le tensioni σ_c, τ_c e la tensione di von Mises.

Lembo inferiore sezione su tratteggio trave, a destra da G a H

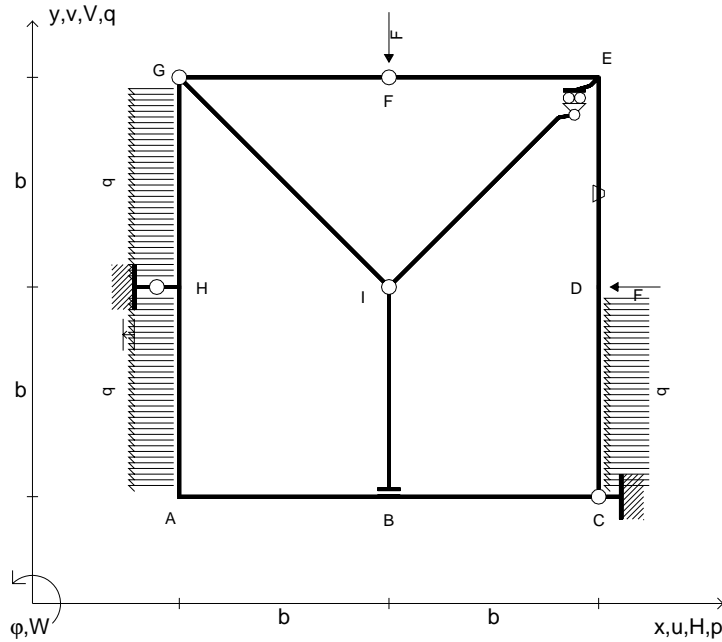
Curvatura θ asta FG positiva se convessa a destra con inizio F.

Spostamento orizzontale assoluto u imposto al nodo H.

@ Adolfo Zavelani Rossi, Politecnico di Milano, vers.27.03.13



- $V_F = -F$
- $H_D = -F$
- $p_{HA} = -q = -F/b$
- $p_{GH} = -q = -F/b$
- $p_{CD} = -q = -F/b$
- $\theta_{DE} = -\theta = -\alpha T/b = -bF/EJ$
- $u_H = -\delta = -b^3F/EJ$
- $EJ_{AB} = EJ$
- $EJ_{BC} = EJ$
- $EJ_{CD} = EJ$
- $EJ_{DE} = EJ$
- $EJ_{EF} = EJ$
- $EJ_{FG} = EJ$
- $EJ_{GH} = EJ$
- $EJ_{GI} = EJ$
- $EJ_{IB} = EJ$
- $EJ_{IE} = EJ$
- $EJ_{HA} = EJ$



ANALISI STRUTTURALE CON PLV

RIPORTARE SUL FILE "ESAME" SOLO LE SEGUENTI RICHIESTE

Sul fronte:

- 1) Declassamento con indicazione dell'iperstatica scelta
- 2) Diagrammi finali delle azioni interne
- 3) Sforzi richiesti
(nota: profilo COMPATTO)

Sul retro:

- 4) Analisi cinematica
- 5) Diagrammi del momento M_0 e M^*
- 6) Espressione del PLV
- 7) Valore numerico dell'iperstatica

Carichi e deformazioni date hanno verso efficace in disegno.

Calcolare reazioni vincolari della struttura e delle aste.

Tracciare i diagrammi quotati delle azioni interne nelle aste.

$J_{YZ} - x_{YZ} - \theta_{YZ}$ riferimento locale asta YZ con origine in Y.

La trave GH ha la sezione riportata e dimensioni in mm, con:

$b = 530 \text{ mm}$, $F = 2450 \text{ N}$

Calcolare sulla sezione H la massima tensione normale σ_m .

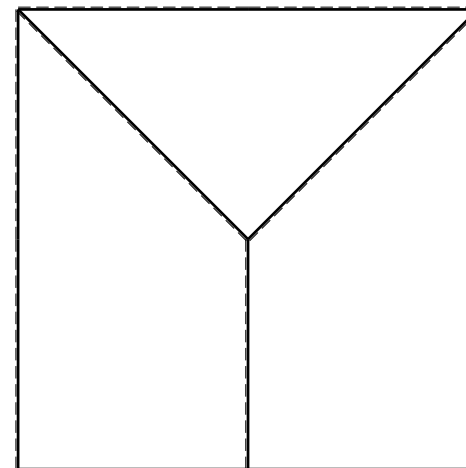
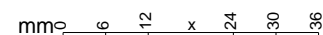
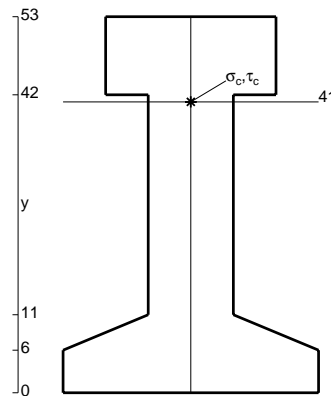
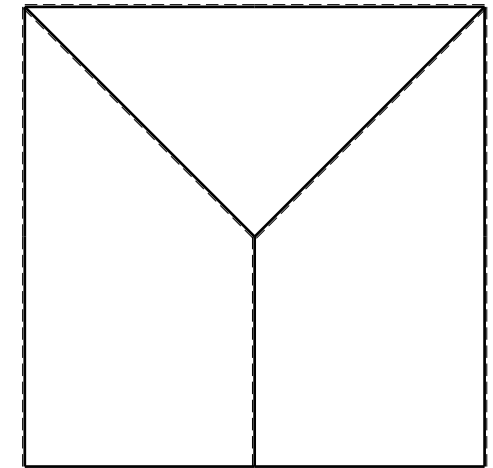
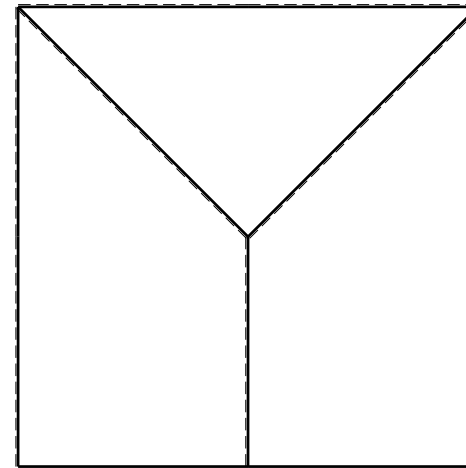
Calcolare in * le tensioni σ_c, τ_c e la tensione di von Mises.

Lembo inferiore sezione su tratteggio trave, a destra da G a H

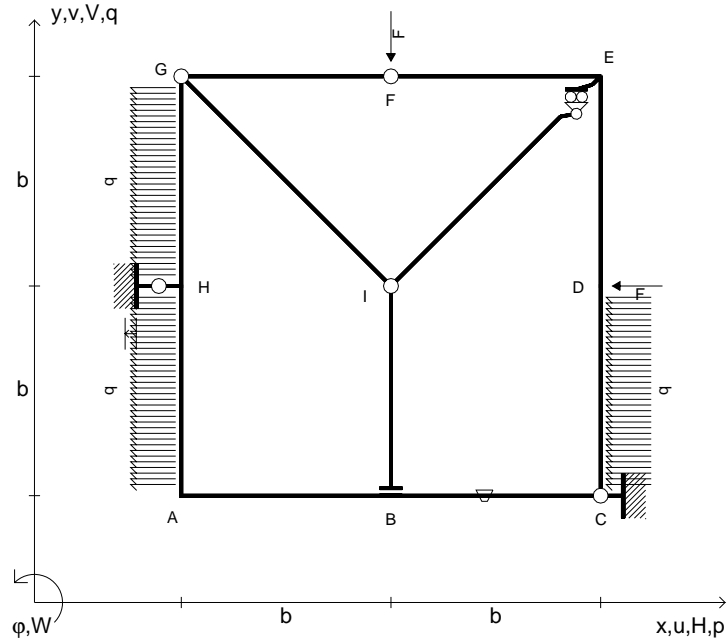
Curvatura θ asta DE positiva se convessa a destra con inizio D.

Spostamento orizzontale assoluto u imposto al nodo H.

@ Adolfo Zavelani Rossi, Politecnico di Milano, vers.27.03.13



- $V_F = -F$
- $H_D = -F$
- $p_{HA} = -q = -F/b$
- $p_{GH} = -q = -F/b$
- $p_{CD} = -q = -F/b$
- $\theta_{BC} = -\theta = -\alpha T/b = -bF/EJ$
- $u_H = -\delta = -b^3 F/EJ$
- $EJ_{AB} = EJ$
- $EJ_{BC} = EJ$
- $EJ_{CD} = EJ$
- $EJ_{DE} = EJ$
- $EJ_{EF} = EJ$
- $EJ_{FG} = EJ$
- $EJ_{GH} = EJ$
- $EJ_{GI} = EJ$
- $EJ_{IB} = EJ$
- $EJ_{IE} = EJ$
- $EJ_{HA} = EJ$



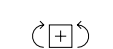
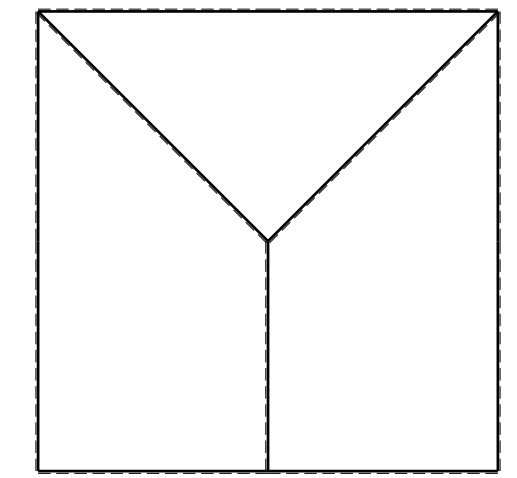
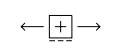
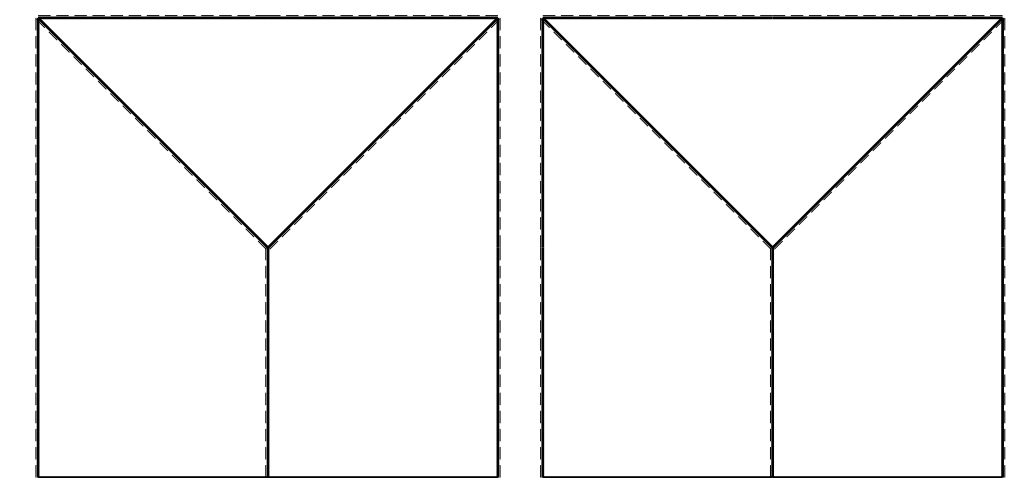
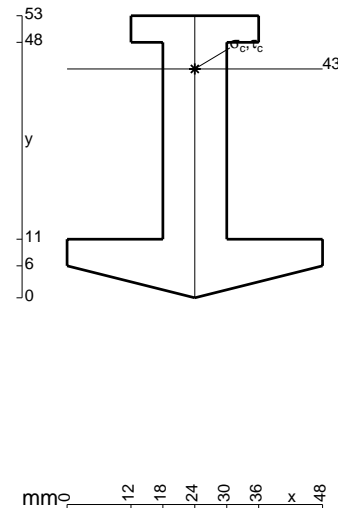
ANALISI STRUTTURALE CON PLV
 RIPORTARE SUL FILE "ESAME" SOLO LE SEGUENTI RICHIESTE
 Sul fronte:

- 1) Declassamento con indicazione dell'iperstatica scelta
- 2) Diagrammi finali delle azioni interne
- 3) Sforzi richiesti
 (nota: profilo COMPATTO)

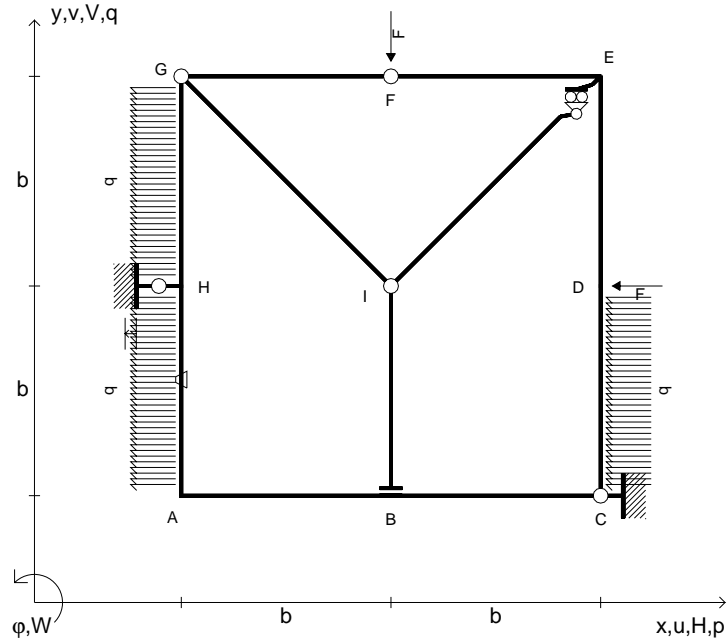
- Sul retro:
- 4) Analisi cinematica
 - 5) Diagrammi del momento M_0 e M^*
 - 6) Espressione del PLV
 - 7) Valore numerico dell'iperstatica

Carichi e deformazioni date hanno verso efficace in disegno.
 Calcolare reazioni vincolari della struttura e delle aste.
 Tracciare i diagrammi quotati delle azioni interne nelle aste.
 $J_{YZ} - x_{YZ} - \theta_{YZ}$ riferimento locale asta YZ con origine in Y.
 La trave GH ha la sezione riportata e dimensioni in mm, con:
 $b = 580$ mm, $F = 1900$ N

Calcolare sulla sezione H la massima tensione normale σ_m .
 Calcolare in * le tensioni σ_c, τ_c e la tensione di von Mises.
 Lembo inferiore sezione su tratteggio trave, a destra da G a H
 Curvatura θ asta BC positiva se convessa a destra con inizio B.
 Spostamento orizzontale assoluto u imposto al nodo H.



- $V_F = -F$
- $H_D = -F$
- $p_{HA} = -q = -F/b$
- $p_{GH} = -q = -F/b$
- $p_{CD} = -q = -F/b$
- $\theta_{HA} = -\theta = -\alpha T/b = -bF/EJ$
- $u_H = -\delta = -b^3 F/EJ$
- $EJ_{AB} = EJ$
- $EJ_{BC} = EJ$
- $EJ_{CD} = EJ$
- $EJ_{DE} = EJ$
- $EJ_{EF} = EJ$
- $EJ_{FG} = EJ$
- $EJ_{GH} = EJ$
- $EJ_{GI} = EJ$
- $EJ_{IB} = EJ$
- $EJ_{IE} = EJ$
- $EJ_{HA} = EJ$



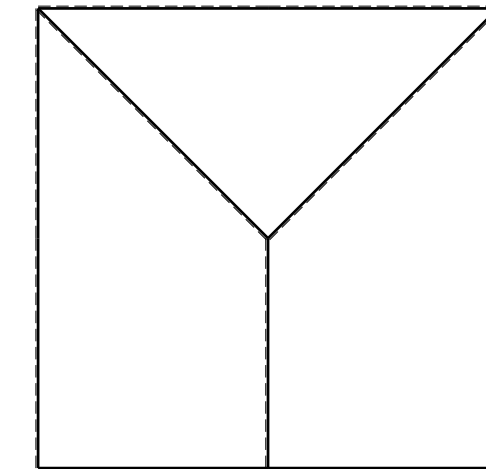
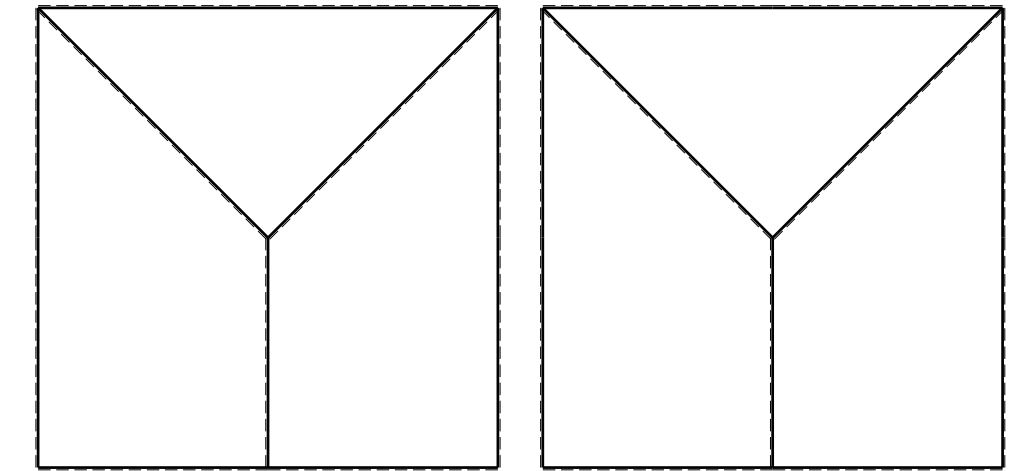
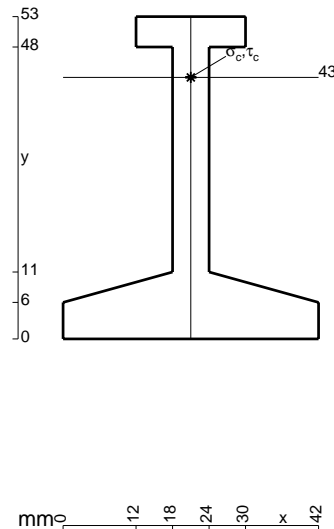
ANALISI STRUTTURALE CON PLV
 RIPORTARE SUL FILE "ESAME" SOLO LE SEGUENTI RICHIESTE
 Sul fronte:

- 1) Declassamento con indicazione dell'iperstatica scelta
- 2) Diagrammi finali delle azioni interne
- 3) Sforzi richiesti
 (nota: profilo COMPATTO)

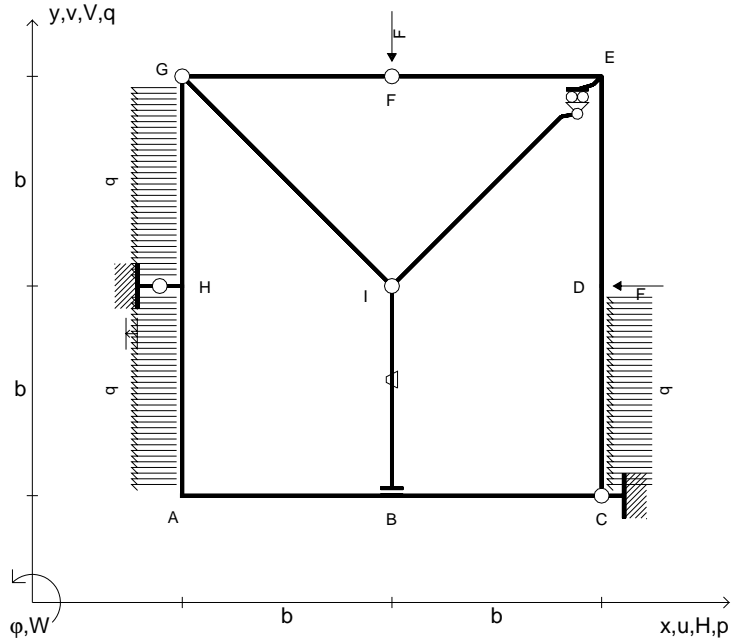
- Sul retro:
- 4) Analisi cinematica
 - 5) Diagrammi del momento M_0 e M^*
 - 6) Espressione del PLV
 - 7) Valore numerico dell'iperstatica

Carichi e deformazioni date hanno verso efficace in disegno.
 Calcolare reazioni vincolari della struttura e delle aste.
 Tracciare i diagrammi quotati delle azioni interne nelle aste.
 $J_{YZ} - x_{YZ} - \theta_{YZ}$ riferimento locale asta YZ con origine in Y.
 La trave GH ha la sezione riportata e dimensioni in mm, con:
 $b = 630$ mm, $F = 1330$ N

Calcolare sulla sezione H la massima tensione normale σ_m .
 Calcolare in * le tensioni σ_c, τ_c e la tensione di von Mises.
 Lembo inferiore sezione su tratteggio trave, a destra da G a H
 Curvatura θ asta HA positiva se convessa a destra con inizio H.
 Spostamento orizzontale assoluto u imposto al nodo H.



- $V_F = -F$
- $H_D = -F$
- $p_{HA} = -q = -F/b$
- $p_{GH} = -q = -F/b$
- $p_{CD} = -q = -F/b$
- $\theta_{IB} = -\theta = -\alpha T/b = -bF/EJ$
- $u_H = -\delta = -b^3F/EJ$
- $EJ_{AB} = EJ$
- $EJ_{BC} = EJ$
- $EJ_{CD} = EJ$
- $EJ_{DE} = EJ$
- $EJ_{EF} = EJ$
- $EJ_{FG} = EJ$
- $EJ_{GH} = EJ$
- $EJ_{GI} = EJ$
- $EJ_{IB} = EJ$
- $EJ_{IE} = EJ$
- $EJ_{HA} = EJ$



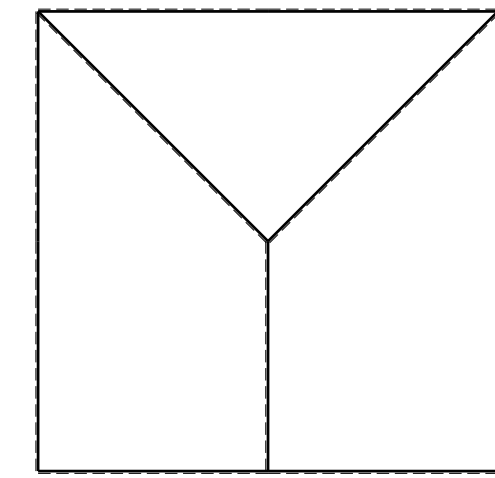
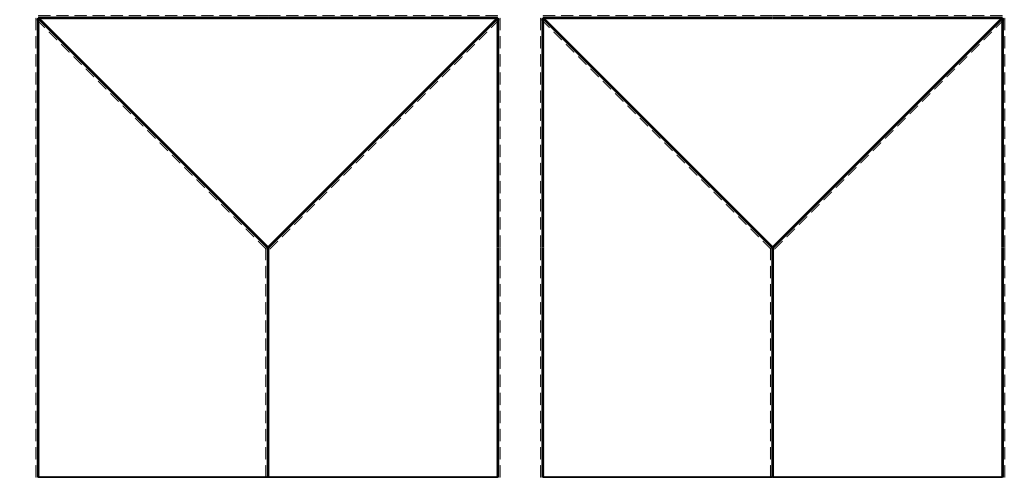
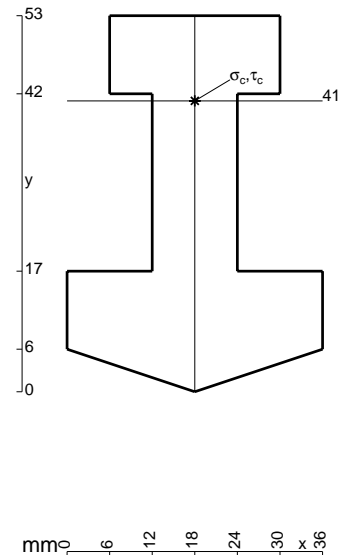
ANALISI STRUTTURALE CON PLV
 RIPORTARE SUL FILE "ESAME" SOLO LE SEGUENTI RICHIESTE
 Sul fronte:

- 1) Declassamento con indicazione dell'iperstatica scelta
- 2) Diagrammi finali delle azioni interne
- 3) Sforzi richiesti
 (nota: profilo COMPATTO)

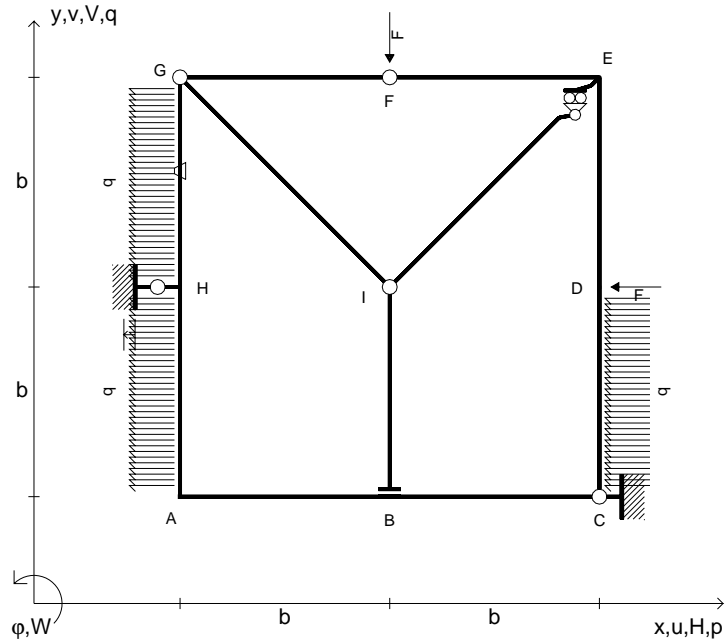
- Sul retro:
- 4) Analisi cinematica
 - 5) Diagrammi del momento M_0 e M^*
 - 6) Espressione del PLV
 - 7) Valore numerico dell'iperstatica

Carichi e deformazioni date hanno verso efficace in disegno.
 Calcolare reazioni vincolari della struttura e delle aste.
 Tracciare i diagrammi quotati delle azioni interne nelle aste.
 $J_{YZ} - x_{YZ} - \theta_{YZ}$ riferimento locale asta YZ con origine in Y.
 La trave GH ha la sezione riportata e dimensioni in mm, con:
 $b = 680$ mm, $F = 2000$ N

Calcolare sulla sezione H la massima tensione normale σ_m .
 Calcolare in * le tensioni σ_c, τ_c e la tensione di von Mises.
 Lembo inferiore sezione su tratteggio trave, a destra da G a H
 Curvatura θ asta IB positiva se convessa a destra con inizio I.
 Spostamento orizzontale assoluto u imposto al nodo H.



- $V_F = -F$
- $H_D = -F$
- $p_{HA} = -q = -F/b$
- $p_{GH} = -q = -F/b$
- $p_{CD} = -q = -F/b$
- $\theta_{GH} = -\theta = -\alpha T/b = -bF/EJ$
- $u_H = -\delta = -b^3F/EJ$
- $EJ_{AB} = EJ$
- $EJ_{BC} = EJ$
- $EJ_{CD} = EJ$
- $EJ_{DE} = EJ$
- $EJ_{EF} = EJ$
- $EJ_{FG} = EJ$
- $EJ_{GH} = EJ$
- $EJ_{GI} = EJ$
- $EJ_{IB} = EJ$
- $EJ_{IE} = EJ$
- $EJ_{HA} = EJ$



ANALISI STRUTTURALE CON PLV

RIPORTARE SUL FILE "ESAME" SOLO LE SEGUENTI RICHIESTE

Sul fronte:

- 1) Declassamento con indicazione dell'iperstatica scelta
- 2) Diagrammi finali delle azioni interne
- 3) Sforzi richiesti
(nota: profilo COMPATTO)

Sul retro:

- 4) Analisi cinematica
- 5) Diagrammi del momento M_0 e M^*
- 6) Espressione del PLV
- 7) Valore numerico dell'iperstatica

Carichi e deformazioni date hanno verso efficace in disegno.

Calcolare reazioni vincolari della struttura e delle aste.

Tracciare i diagrammi quotati delle azioni interne nelle aste.

$J_{YZ} - x_{YZ} - \theta_{YZ}$ riferimento locale asta YZ con origine in Y.

La trave GH ha la sezione riportata e dimensioni in mm, con:

$b = 730 \text{ mm}$, $F = 1780 \text{ N}$

Calcolare sulla sezione H la massima tensione normale σ_m .

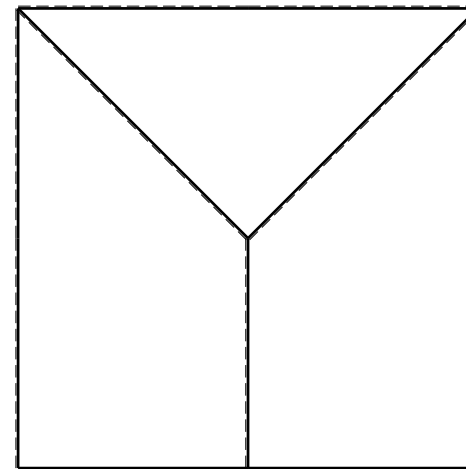
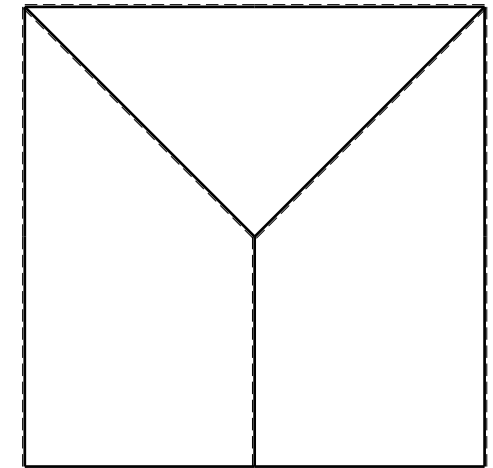
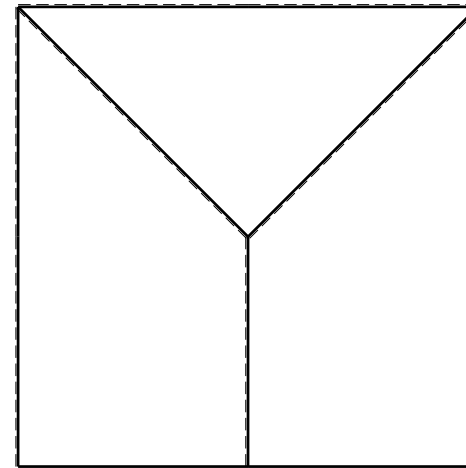
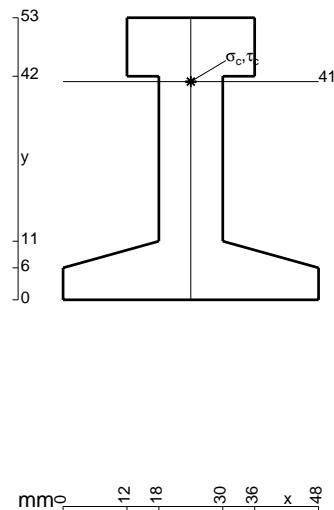
Calcolare in * le tensioni σ_c, τ_c e la tensione di von Mises.

Lembo inferiore sezione su tratteggio trave, a destra da G a H

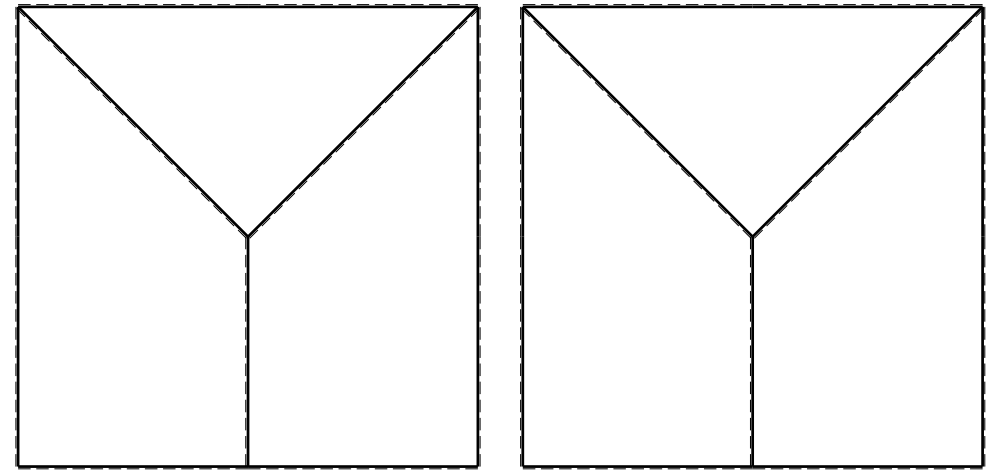
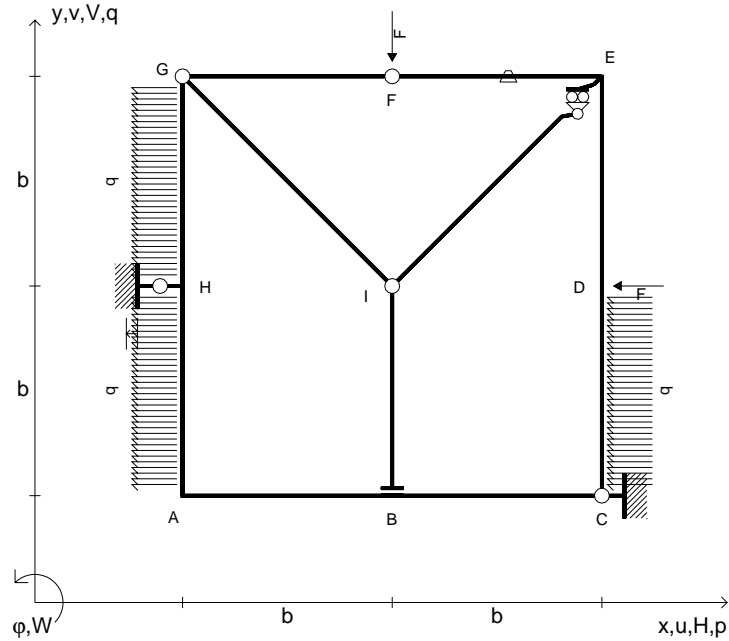
Curvatura θ asta GH positiva se convessa a destra con inizio G.

Spostamento orizzontale assoluto u imposto al nodo H.

@ Adolfo Zavelani Rossi, Politecnico di Milano, vers.27.03.13



- $V_F = -F$
- $H_D = -F$
- $p_{HA} = -q = -F/b$
- $p_{GH} = -q = -F/b$
- $p_{CD} = -q = -F/b$
- $\theta_{EF} = -\theta = -\alpha T/b = -bF/EJ$
- $u_H = -\delta = -b^3F/EJ$
- $EJ_{AB} = EJ$
- $EJ_{BC} = EJ$
- $EJ_{CD} = EJ$
- $EJ_{DE} = EJ$
- $EJ_{EF} = EJ$
- $EJ_{FG} = EJ$
- $EJ_{GH} = EJ$
- $EJ_{GI} = EJ$
- $EJ_{IB} = EJ$
- $EJ_{IE} = EJ$
- $EJ_{HA} = EJ$



ANALISI STRUTTURALE CON PLV

RIPORTARE SUL FILE "ESAME" SOLO LE SEGUENTI RICHIESTE

Sul fronte:

- 1) Declassamento con indicazione dell'iperstatica scelta
- 2) Diagrammi finali delle azioni interne
- 3) Sforzi richiesti (nota: profilo COMPATTO)

Sul retro:

- 4) Analisi cinematica
- 5) Diagrammi del momento M_0 e M^*
- 6) Espressione del PLV
- 7) Valore numerico dell'iperstatica

Carichi e deformazioni date hanno verso efficace in disegno.

Calcolare reazioni vincolari della struttura e delle aste.

Tracciare i diagrammi quotati delle azioni interne nelle aste.

$J_{YZ} - x_{YZ} - \theta_{YZ}$ riferimento locale asta YZ con origine in Y.

La trave GH ha la sezione riportata e dimensioni in mm, con:

$b = 780$ mm, $F = 940$ N

Calcolare sulla sezione H la massima tensione normale σ_m .

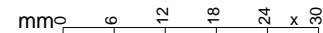
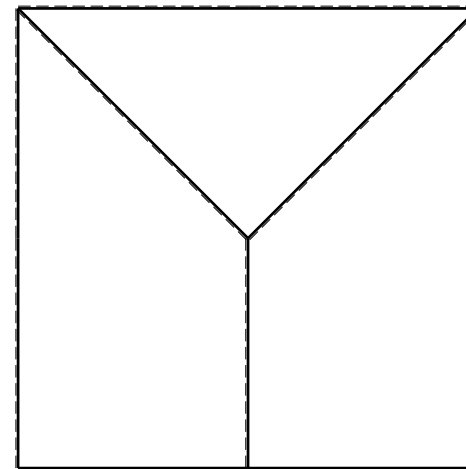
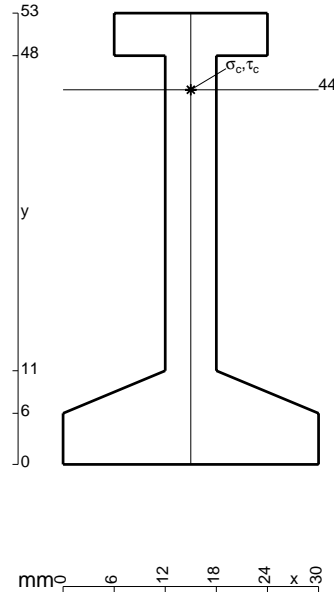
Calcolare in * le tensioni σ_c, τ_c e la tensione di von Mises.

Leombo inferiore sezione su tratteggio trave, a destra da G a H

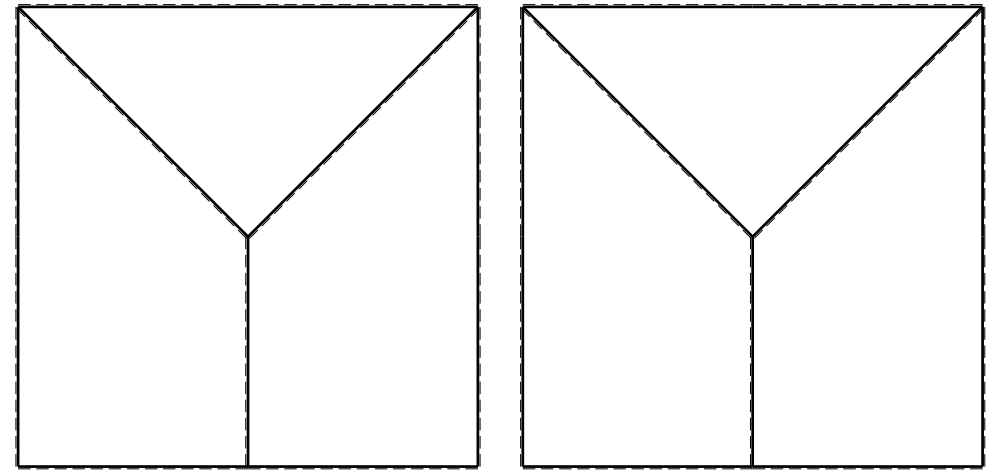
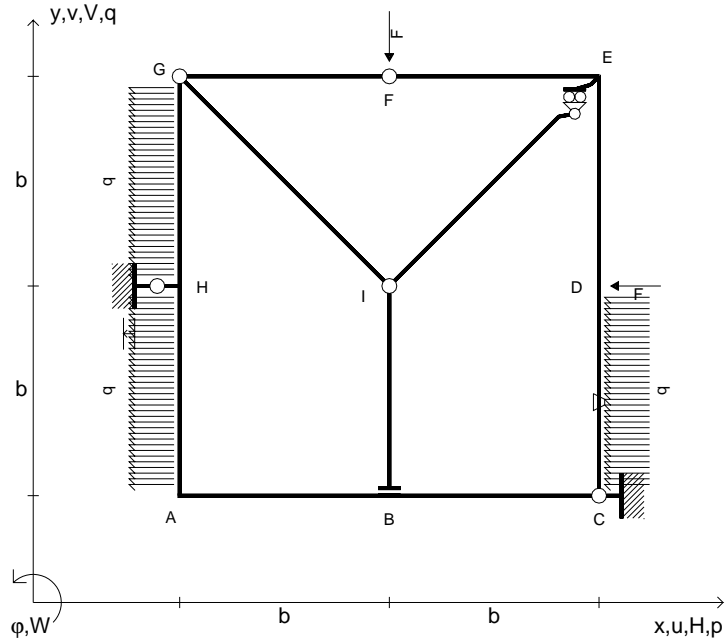
Curvatura θ asta EF positiva se convessa a destra con inizio E.

Spostamento orizzontale assoluto u imposto al nodo H.

@ Adolfo Zavelani Rossi, Politecnico di Milano, vers.27.03.13



- $V_F = -F$
- $H_D = -F$
- $p_{HA} = -q = -F/b$
- $p_{GH} = -q = -F/b$
- $p_{CD} = -q = -F/b$
- $\theta_{CD} = -\theta = -\alpha T/b = -bF/EJ$
- $u_H = -\delta = -b^3F/EJ$
- $EJ_{AB} = EJ$
- $EJ_{BC} = EJ$
- $EJ_{CD} = EJ$
- $EJ_{DE} = EJ$
- $EJ_{EF} = EJ$
- $EJ_{FG} = EJ$
- $EJ_{GH} = EJ$
- $EJ_{GI} = EJ$
- $EJ_{IB} = EJ$
- $EJ_{IE} = EJ$
- $EJ_{HA} = EJ$



ANALISI STRUTTURALE CON PLV

RIPORTARE SUL FILE "ESAME" SOLO LE SEGUENTI RICHIESTE

Sul fronte:

- 1) Declassamento con indicazione dell'iperstatica scelta
- 2) Diagrammi finali delle azioni interne
- 3) Sforzi richiesti
(nota: profilo COMPATTO)

Sul retro:

- 4) Analisi cinematica
- 5) Diagrammi del momento M_0 e M^*
- 6) Espressione del PLV
- 7) Valore numerico dell'iperstatica

Carichi e deformazioni date hanno verso efficace in disegno.

Calcolare reazioni vincolari della struttura e delle aste.

Tracciare i diagrammi quotati delle azioni interne nelle aste.

$J_{YZ} - x_{YZ} - \theta_{YZ}$ riferimento locale asta YZ con origine in Y.

La trave GH ha la sezione riportata e dimensioni in mm, con:
 $b = 850 \text{ mm}$, $F = 990 \text{ N}$

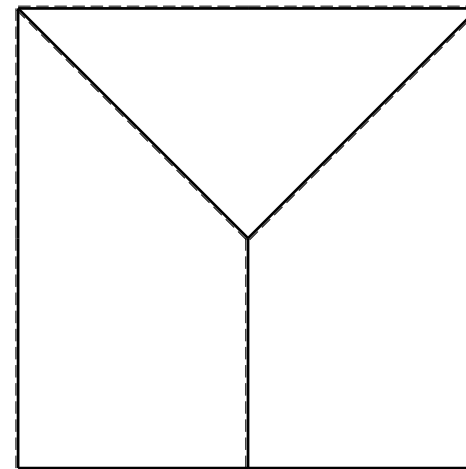
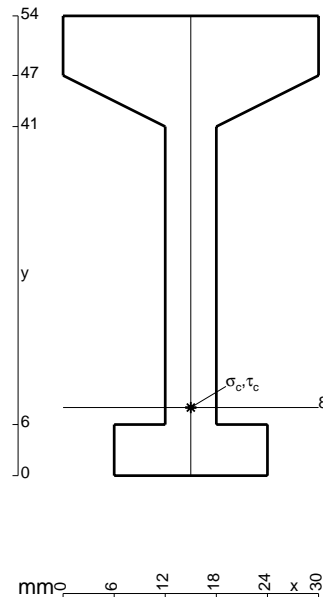
Calcolare sulla sezione H la massima tensione normale σ_m .

Calcolare in * le tensioni σ_c, τ_c e la tensione di von Mises.

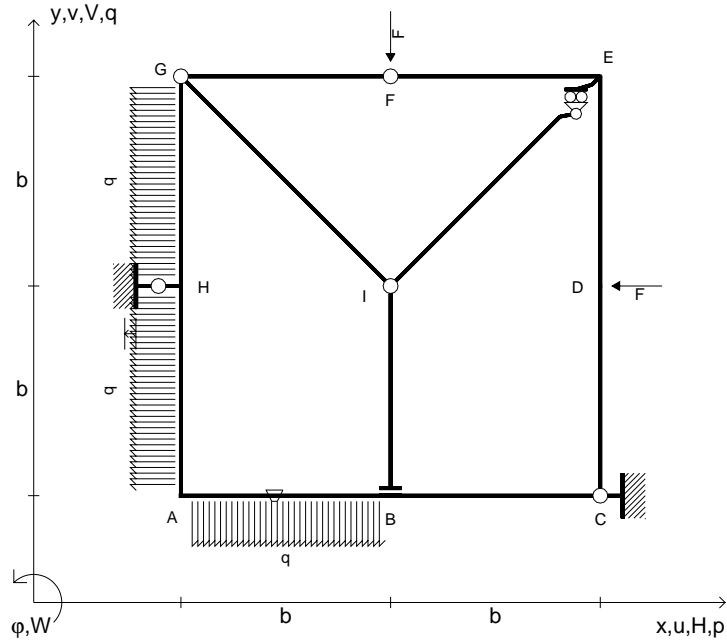
Leombo inferiore sezione su tratteggio trave, a destra da G a H
Curvatura θ asta CD positiva se convessa a destra con inizio C.

Spostamento orizzontale assoluto u imposto al nodo H.

@ Adolfo Zavelani Rossi, Politecnico di Milano, vers.27.03.13



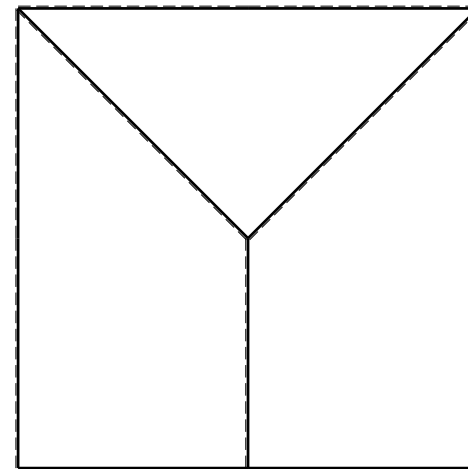
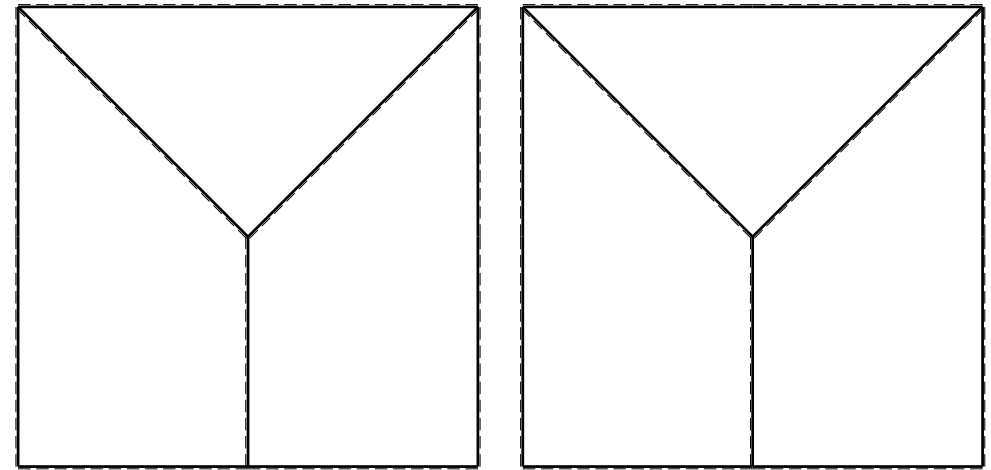
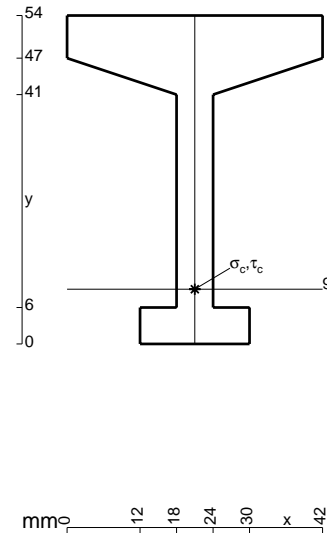
- $V_F = -F$
- $H_D = -F$
- $p_{HA} = -q = -F/b$
- $p_{GH} = -q = -F/b$
- $q_{AB} = -q = -F/b$
- $\theta_{AB} = -\theta = -\alpha T/b = -bF/EJ$
- $u_H = -\delta = -b^3F/EJ$
- $EJ_{AB} = EJ$
- $EJ_{BC} = EJ$
- $EJ_{CD} = EJ$
- $EJ_{DE} = EJ$
- $EJ_{EF} = EJ$
- $EJ_{FG} = EJ$
- $EJ_{GH} = EJ$
- $EJ_{GI} = EJ$
- $EJ_{IB} = EJ$
- $EJ_{IE} = EJ$
- $EJ_{HA} = EJ$



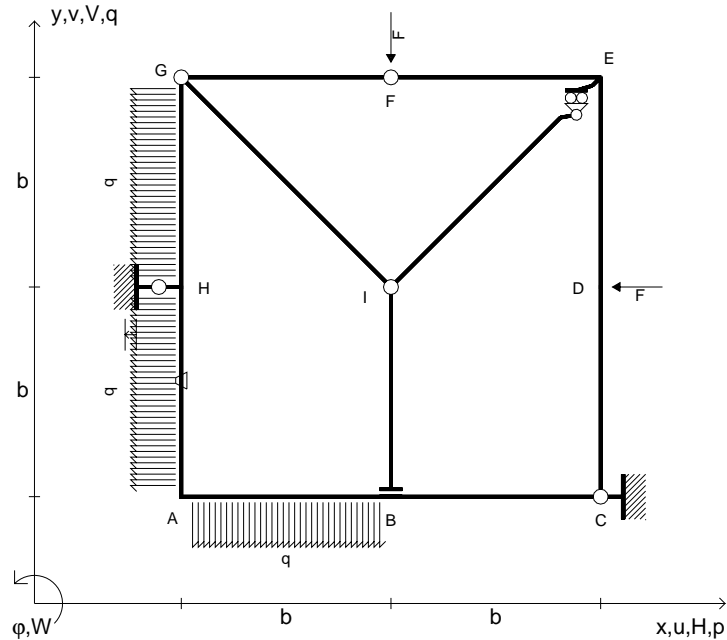
ANALISI STRUTTURALE CON PLV
 RIPORTARE SUL FILE "ESAME" SOLO LE SEGUENTI RICHIESTE

- Sul fronte:
- 1) Declassamento con indicazione dell'iperstatica scelta
 - 2) Diagrammi finali delle azioni interne
 - 3) Sforzi richiesti
(nota: profilo COMPATTO)
- Sul retro:
- 4) Analisi cinematica
 - 5) Diagrammi del momento M_0 e M^*
 - 6) Espressione del PLV
 - 7) Valore numerico dell'iperstatica

Carichi e deformazioni date hanno verso efficace in disegno.
 Calcolare reazioni vincolari della struttura e delle aste.
 Tracciare i diagrammi quotati delle azioni interne nelle aste.
 $J_{YZ} - x_{YZ} - \theta_{YZ}$ riferimento locale asta YZ con origine in Y.
 La trave GH ha la sezione riportata e dimensioni in mm, con:
 $b = 900 \text{ mm}$, $F = 1190 \text{ N}$
 Calcolare sulla sezione H la massima tensione normale σ_m .
 Calcolare in * le tensioni σ_c, τ_c e la tensione di von Mises.
 Lembo inferiore sezione su tratteggio trave, a destra da G a H
 Curvatura θ asta AB positiva se convessa a destra con inizio A.
 Spostamento orizzontale assoluto u imposto al nodo H.



- $V_F = -F$
- $H_D = -F$
- $p_{HA} = -q = -F/b$
- $p_{GH} = -q = -F/b$
- $q_{AB} = -q = -F/b$
- $\theta_{HA} = -\theta = -\alpha T/b = -bF/EJ$
- $u_H = -\delta = -b^3F/EJ$
- $EJ_{AB} = EJ$
- $EJ_{BC} = EJ$
- $EJ_{CD} = EJ$
- $EJ_{DE} = EJ$
- $EJ_{EF} = EJ$
- $EJ_{FG} = EJ$
- $EJ_{GH} = EJ$
- $EJ_{GI} = EJ$
- $EJ_{IB} = EJ$
- $EJ_{IE} = EJ$
- $EJ_{HA} = EJ$



ANALISI STRUTTURALE CON PLV

RIPORTARE SUL FILE "ESAME" SOLO LE SEGUENTI RICHIESTE

Sul fronte:

- 1) Declassamento con indicazione dell'iperstatica scelta
- 2) Diagrammi finali delle azioni interne
- 3) Sforzi richiesti (nota: profilo COMPATTO)

Sul retro:

- 4) Analisi cinematica
- 5) Diagrammi del momento M_0 e M^*
- 6) Espressione del PLV
- 7) Valore numerico dell'iperstatica

Carichi e deformazioni date hanno verso efficace in disegno.

Calcolare reazioni vincolari della struttura e delle aste.

Tracciare i diagrammi quotati delle azioni interne nelle aste.

$J_{YZ} - x_{YZ} - \theta_{YZ}$ riferimento locale asta YZ con origine in Y.

La trave GH ha la sezione riportata e dimensioni in mm, con: $b = 950$ mm, $F = 1930$ N

Calcolare sulla sezione H la massima tensione normale σ_m .

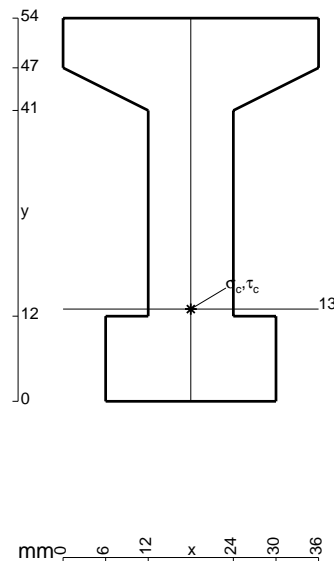
Calcolare in * le tensioni σ_c, τ_c e la tensione di von Mises.

Leombo inferiore sezione su tratteggio trave, a destra da G a H

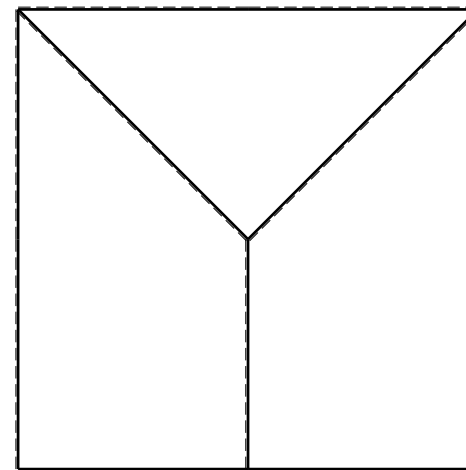
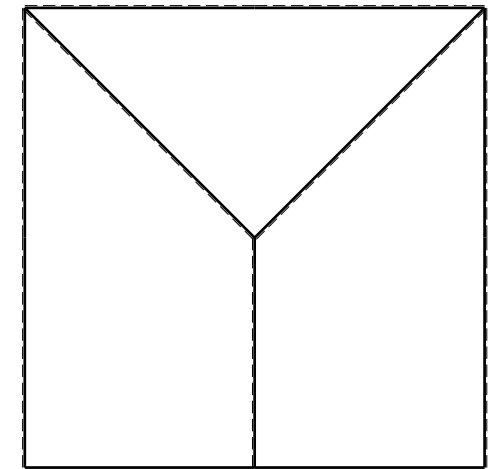
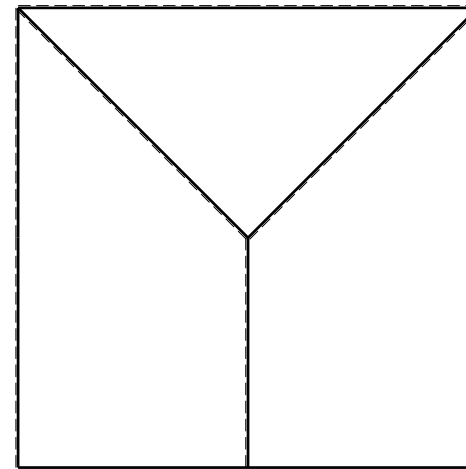
Curvatura θ asta HA positiva se convessa a destra con inizio H.

Spostamento orizzontale assoluto u imposto al nodo H.

@ Adolfo Zavelani Rossi, Politecnico di Milano, vers.27.03.13

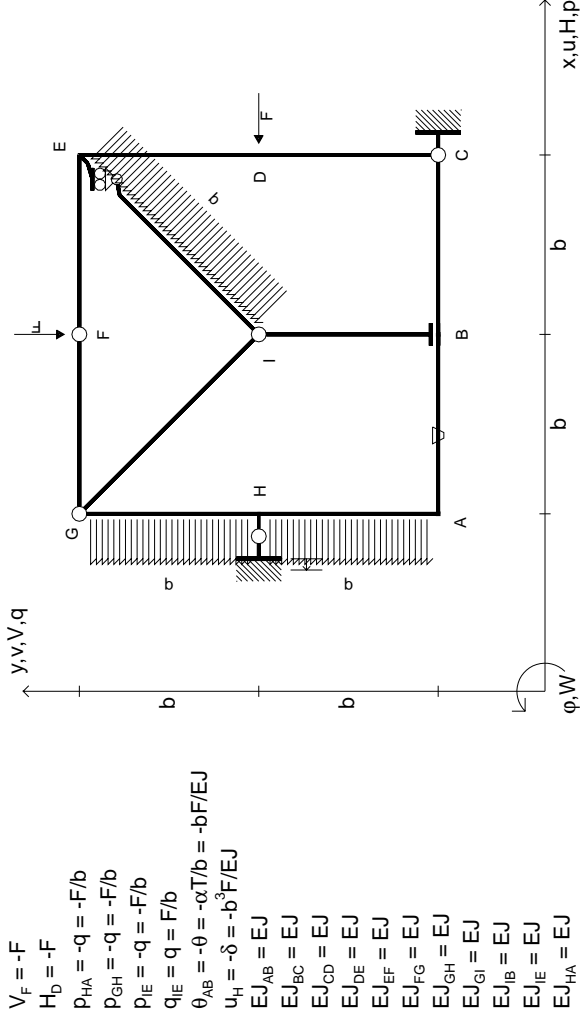


22.03.24



@ Adolfo Zavelani Rossi, Politecnico di Milano, vers.27.03.13

22.03.24



$V_F = -F$
 $H_D = -F$
 $P_{HA} = -q = -F/b$
 $P_{GH} = -q = -F/b$
 $P_{IE} = -q = -F/b$
 $q_{IE} = q = F/b$
 $\theta_{AB} = -\theta = -\alpha T/b = -bF/EJ$
 $u_H = -\delta = -b^3 F/EJ$
 $EJ_{AB} = EJ$
 $EJ_{BC} = EJ$
 $EJ_{CD} = EJ$
 $EJ_{DE} = EJ$
 $EJ_{EF} = EJ$
 $EJ_{FG} = EJ$
 $EJ_{GH} = EJ$
 $EJ_{GI} = EJ$
 $EJ_{IB} = EJ$
 $EJ_{IE} = EJ$
 $EJ_{HA} = EJ$

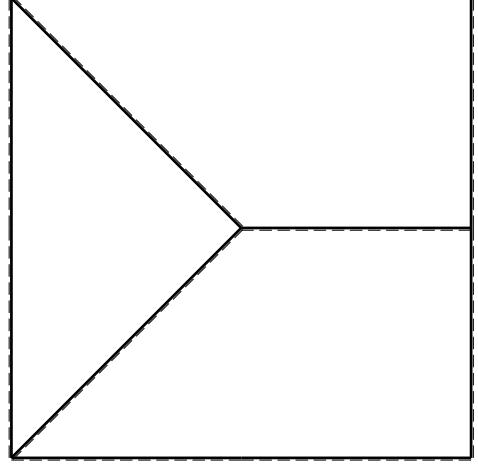
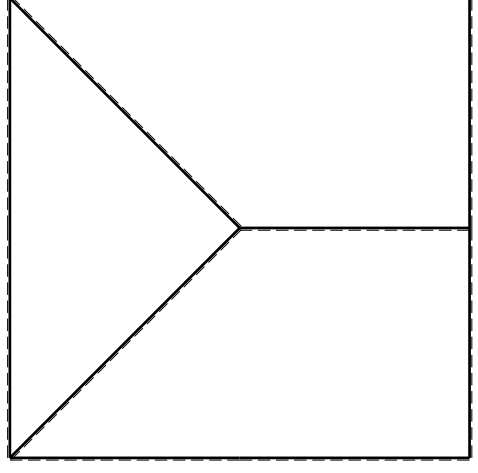
ANALISI STRUTTURALE CON PLV
 RIPORTARE SUL FILE "ESAME" SOLO LE SEGUENTI RICHIESTE

- Sul fronte:
- 1) Declassamento con indicazione dell'iperstatica scelta
 - 2) Diagrammi finali delle azioni interne
 - 3) Sforzi richiesti

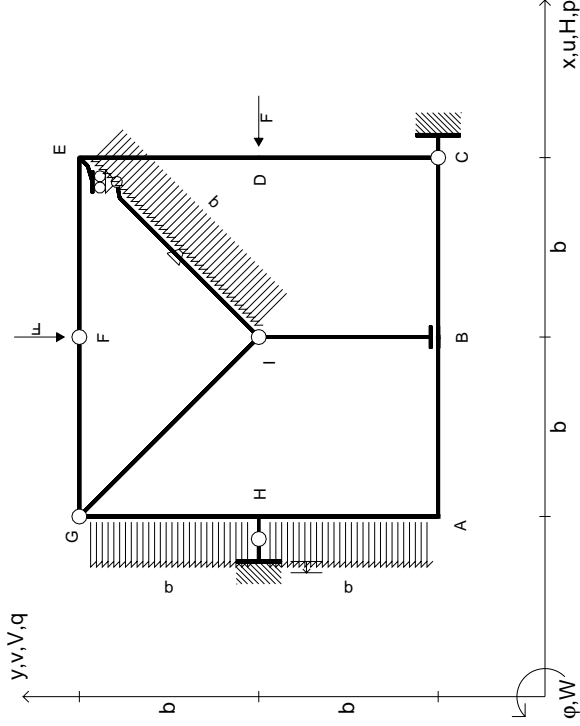
(nota: profilo COMPATTO)

Sul retro:

- 4) Analisi cinematica
 - 5) Diagrammi del momento M0 e M*
 - 6) Espressione del PLV
 - 7) Valore numerico dell'iperstatica
- Carichi e deformazioni date hanno verso efficace in disegno.
 Calcolare reazioni vincolari della struttura e delle aste.
 Tracciare i diagrammi quotati delle azioni interne nelle aste.
 Diagrammi di carico con valori riferiti ad asse della trave.
 Componenti di carico distribuito riferiti ad assi ortogonali.
 $J_{y,z} - x_{y,z} - \theta_{y,z}$ riferimento locale asta YZ con origine in Y.
 La trave GH ha la sezione riportata e dimensioni in mm, con:
 $b = 500 \text{ mm}$, $F = 1950 \text{ N}$
 Calcolare sulla sezione H la massima tensione normale σ_m .
 Calcolare in * le tensioni σ_c, τ_c e la tensione di von Mises.
 Lembo inferiore sezione su tratteggio trave, a destra da G a H
 Curvatura θ asta AB positiva se convessa a destra con inizio A.
 Spostamento orizzontale assoluto u imposto al nodo H.



mm

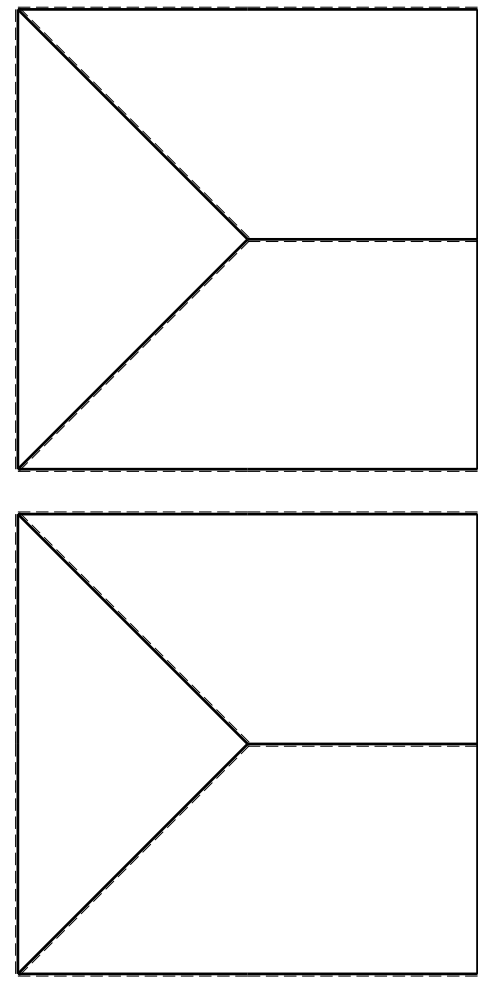
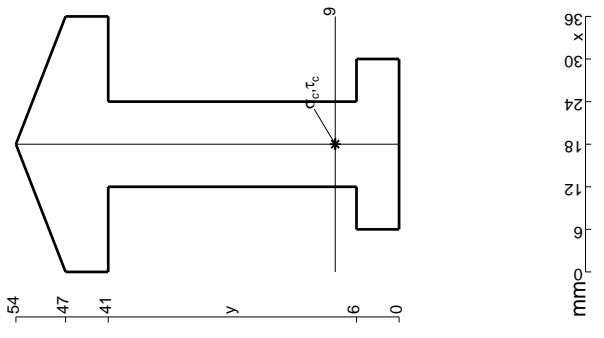


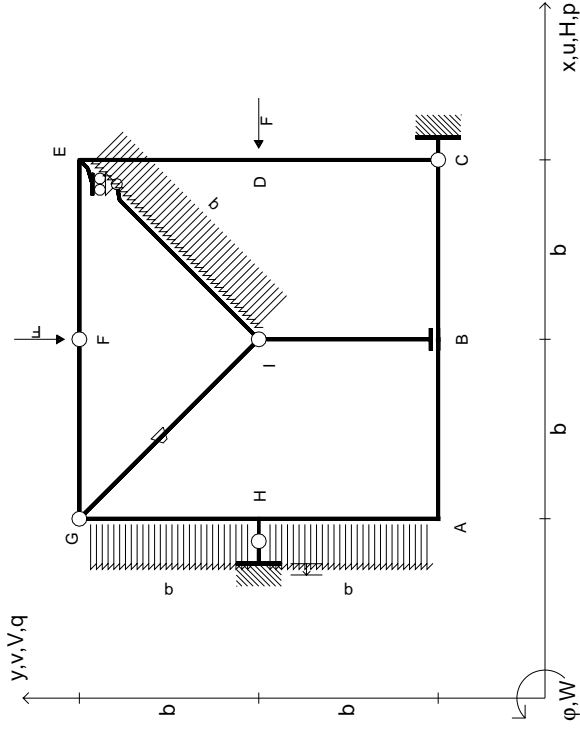
$V_F = -F$
 $H_D = -F$
 $P_{HA} = -q = -F/b$
 $P_{GH} = -q = -F/b$
 $P_{IE} = -q = -F/b$
 $q_{IE} = q = F/b$
 $\theta_{IE} = -\theta = -\alpha T/b = -bF/EJ$
 $u_H = -\delta = -b^3F/EJ$
 $EJ_{AB} = EJ$
 $EJ_{BC} = EJ$
 $EJ_{CD} = EJ$
 $EJ_{DE} = EJ$
 $EJ_{EF} = EJ$
 $EJ_{FG} = EJ$
 $EJ_{GH} = EJ$
 $EJ_{GI} = EJ$
 $EJ_{IB} = EJ$
 $EJ_{IE} = EJ$
 $EJ_{HA} = EJ$

ANALISI STRUTTURALE CON PLV

RIPORTARE SUL FILE "ESAME" SOLO LE SEGUENTI RICHIESTE

- Sul fronte:
- 1) Declassamento con indicazione dell'iperstatica scelta
 - 2) Diagrammi finali delle azioni interne
 - 3) Sforzi richiesti (nota: profilo COMPATTO)
- Sul retro:
- 4) Analisi cinematica
 - 5) Diagrammi del momento M0 e M*
 - 6) Espressione del PLV
 - 7) Valore numerico dell'iperstatica
- Carichi e deformazioni date hanno verso efficace in disegno. Calcolare reazioni vincolari della struttura e delle aste. Tracciare i diagrammi quotati delle azioni interne nelle aste. Diagrammi di carico con valori riferiti ad asse della trave. Componenti di carico distribuito riferiti ad assi ortogonali. $J_{y,z} - x_{y,z} - \theta_{y,z}$ riferimento locale asta YZ con origine in Y. La trave GH ha la sezione riportata e dimensioni in mm, con: $b = 550$ mm, $F = 1360$ N
- Calcolare sulla sezione H la massima tensione normale σ_m . Calcolare in * le tensioni σ_c, τ_c e la tensione di von Mises. Lembo inferiore sezione su tratteggio trave, a destra da G a H Curvatura θ asta IE positiva se convessa a destra con inizio I. Spostamento orizzontale assoluto u imposto al nodo H.

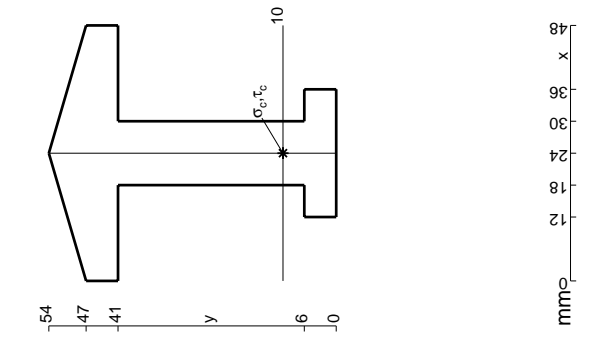
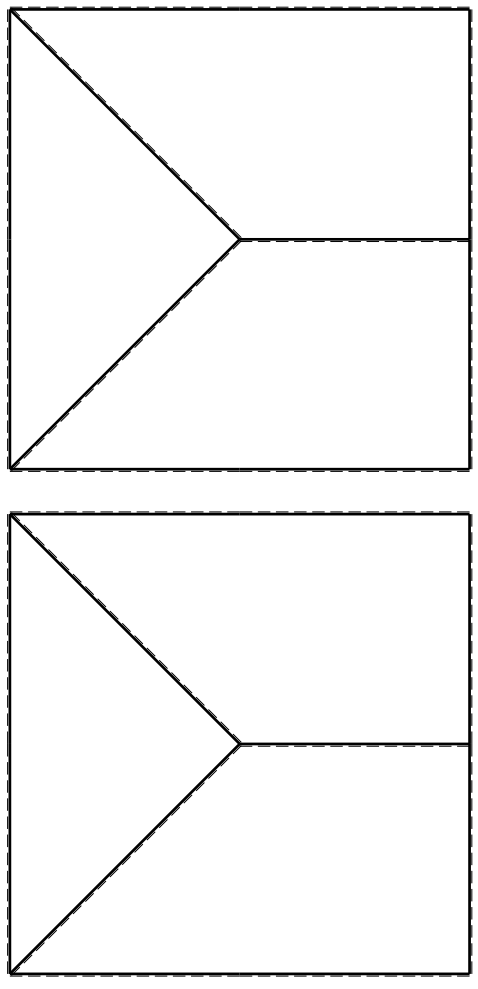


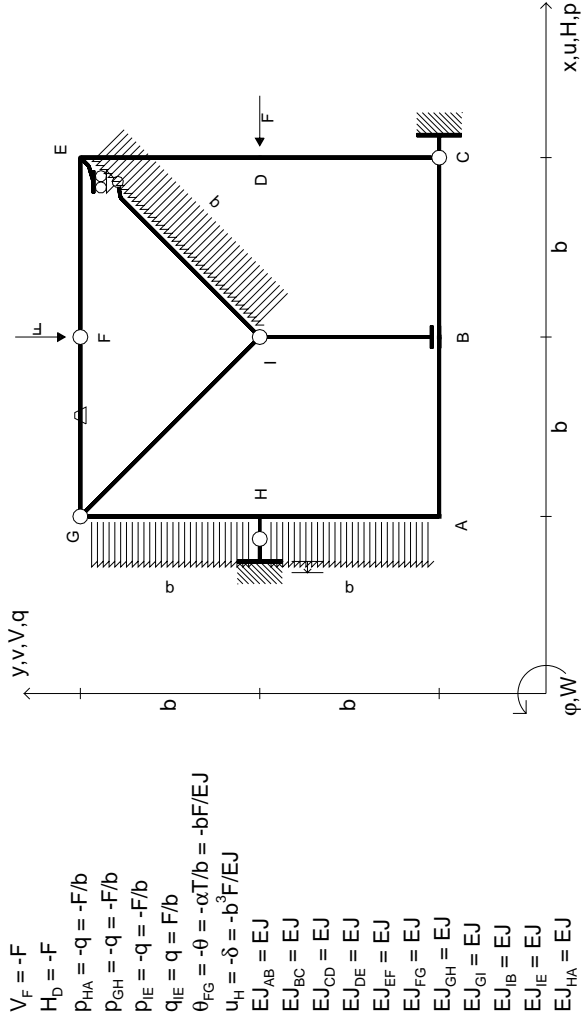


- $V_F = -F$
- $H_D = -F$
- $P_{HA} = -q = -F/b$
- $P_{GH} = -q = -F/b$
- $P_{IE} = -q = -F/b$
- $q_{IE} = q = F/b$
- $\theta_{GI} = -\theta = -\alpha T/b = -bF/EJ$
- $u_H = -\delta = -b^3F/EJ$
- $EJ_{AB} = EJ$
- $EJ_{BC} = EJ$
- $EJ_{CD} = EJ$
- $EJ_{DE} = EJ$
- $EJ_{EF} = EJ$
- $EJ_{FG} = EJ$
- $EJ_{GH} = EJ$
- $EJ_{GI} = EJ$
- $EJ_{IB} = EJ$
- $EJ_{IE} = EJ$
- $EJ_{HA} = EJ$

ANALISI STRUTTURALE CON PLV
 RIPORTARE SUL FILE "ESAME" SOLO LE SEGUENTI RICHIESTE

- Sul fronte:
- 1) Declassamento con indicazione dell'iperstatica scelta
 - 2) Diagrammi finali delle azioni interne
 - 3) Sforzi richiesti (nota: profilo COMPATTO)
- Sul retro:
- 4) Analisi cinematica
 - 5) Diagrammi del momento M0 e M*
 - 6) Espressione del PLV
 - 7) Valore numerico dell'iperstatica
- Carichi e deformazioni date hanno verso efficace in disegno.
 Calcolare reazioni vincolari della struttura e delle aste.
 Tracciare i diagrammi quotati delle azioni interne nelle aste.
 Diagrammi di carico con valori riferiti ad asse della trave.
 Componenti di carico distribuito riferiti ad assi ortogonali.
 $J_{y,z} - x_{y,z} - \theta_{y,z}$ riferimento locale asta YZ con origine in Y.
 La trave GH ha la sezione riportata e dimensioni in mm, con:
 $b = 600 \text{ mm}, F = 1370 \text{ N}$
 Calcolare sulla sezione H la massima tensione normale σ_m .
 Calcolare in * le tensioni σ_c, τ_c e la tensione di von Mises.
 Lembo inferiore sezione su tratteggio trave, a destra da G a H
 Curvatura θ asta GI positiva se convessa a destra con inizio G.
 Spostamento orizzontale assoluto u imposto al nodo H.





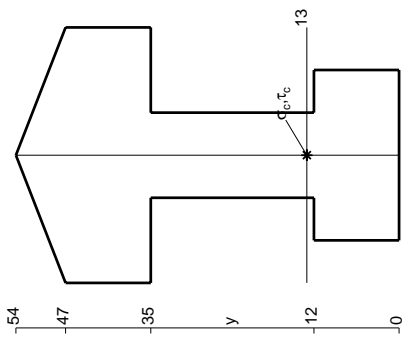
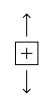
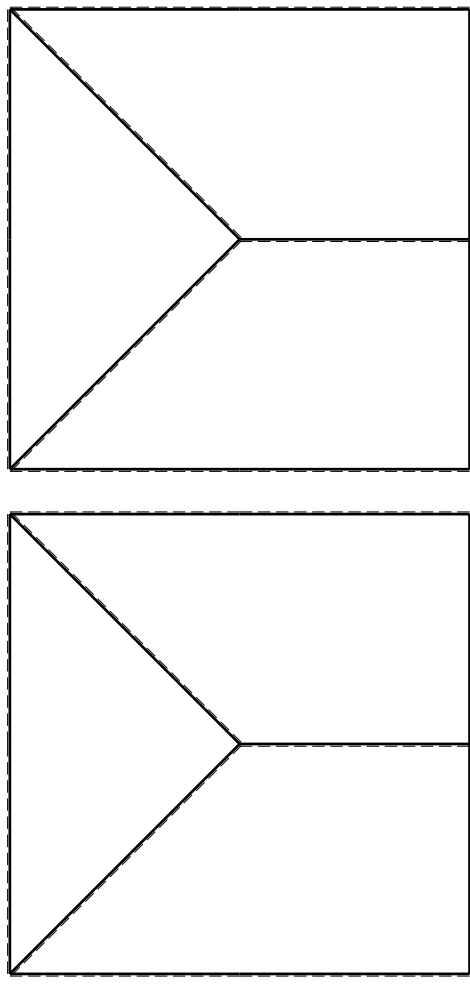
$V_F = -F$
 $H_D = -F$
 $P_{FH} = -q = -F/b$
 $P_{GH} = -q = -F/b$
 $P_{IE} = -q = -F/b$
 $q_{IE} = q = F/b$
 $\theta_{FG} = -\theta = -\alpha T/b = -bF/EJ$
 $u_H = -\delta = -b^3 F/EJ$
 $EJ_{AB} = EJ$
 $EJ_{BC} = EJ$
 $EJ_{CD} = EJ$
 $EJ_{DE} = EJ$
 $EJ_{EF} = EJ$
 $EJ_{FG} = EJ$
 $EJ_{GH} = EJ$
 $EJ_{GI} = EJ$
 $EJ_{IB} = EJ$
 $EJ_{IE} = EJ$
 $EJ_{HA} = EJ$

ANALISI STRUTTURALE CON PLV
 RIPORTARE SUL FILE "ESAME" SOLO LE SEGUENTI RICHIESTE

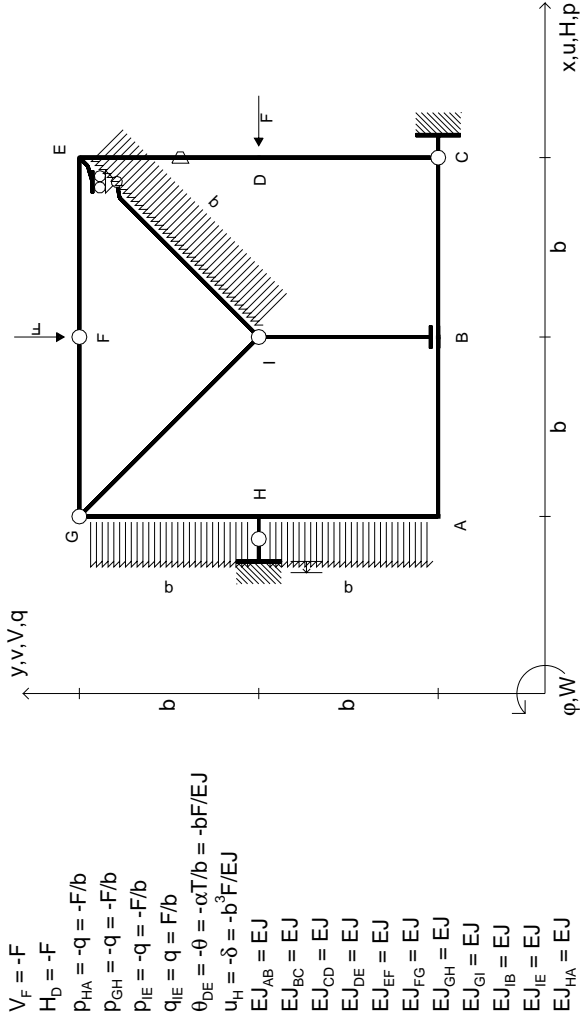
- Sul fronte:
- 1) Declassamento con indicazione dell'iperstatica scelta
 - 2) Diagrammi finali delle azioni interne
 - 3) Sforzi richiesti (nota: profilo COMPATTO)

- Sul retro:
- 4) Analisi cinematica
 - 5) Diagrammi del momento M0 e M*
 - 6) Espressione del PLV
 - 7) Valore numerico dell'iperstatica
- Carichi e deformazioni date hanno verso efficace in disegno. Calcolare reazioni vincolari della struttura e delle aste. Tracciare i diagrammi quotati delle azioni interne nelle aste. Diagrammi di carico con valori riferiti ad asse della trave. Componenti di carico distribuito riferiti ad assi ortogonali. $J_{y,z} - x_{y,z} - \theta_{y,z}$ riferimento locale asta YZ con origine in Y. La trave GH ha la sezione riportata e dimensioni in mm, con:

$b = 650 \text{ mm}, F = 1470 \text{ N}$
 Calcolare sulla sezione H la massima tensione normale σ_m^* .
 Calcolare in * le tensioni σ_c, τ_c e la tensione di von Mises.
 Lembo inferiore sezione su traveggio trave, a destra da G a H
 Curvatura θ asta FG positiva se convessa a destra con inizio F.
 Spostamento orizzontale assoluto u imposto al nodo H.



mm



ANALISI STRUTTURALE CON PLV

RIPORTARE SUL FILE "ESAME" SOLO LE SEGUENTI RICHIESTE

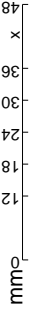
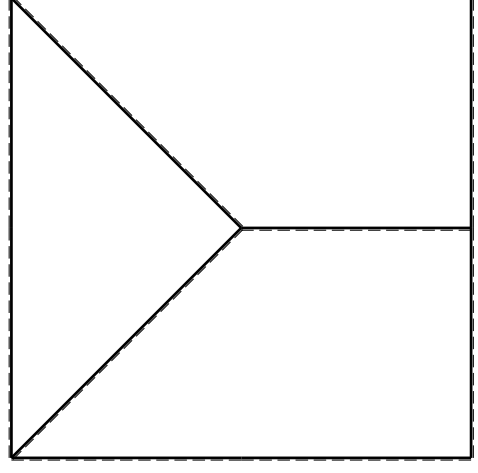
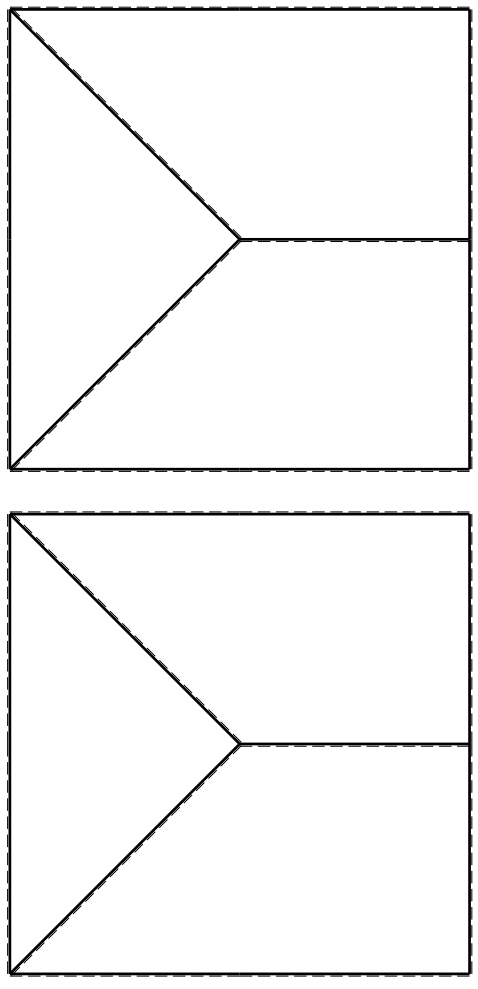
Sul fronte:

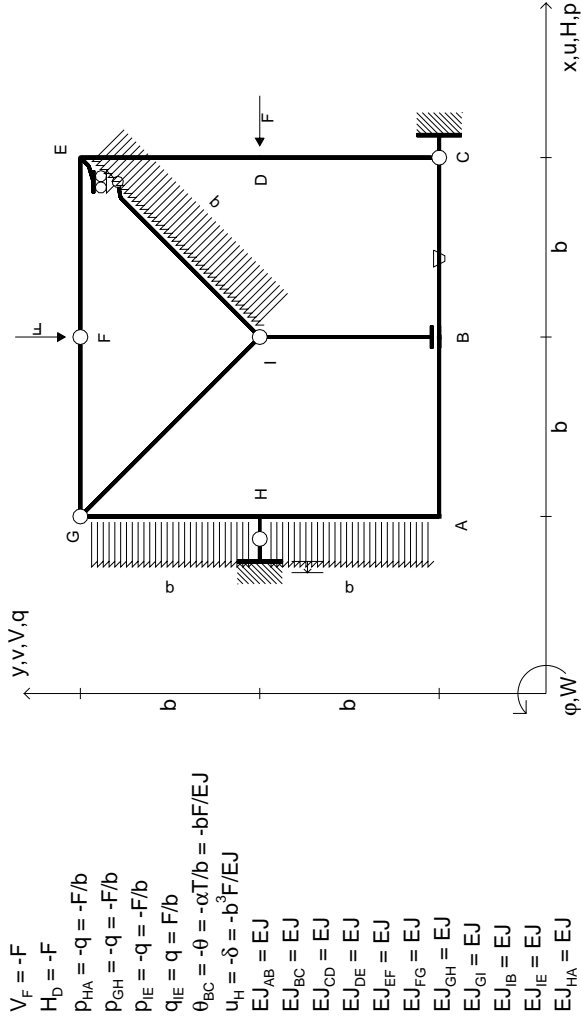
- 1) Declassamento con indicazione dell'iperstatica scelta
- 2) Diagrammi finali delle azioni interne
- 3) Sforzi richiesti (nota: profilo COMPATTO)

Sul retro:

- 4) Analisi cinematica
 - 5) Diagrammi del momento M0 e M*
 - 6) Espressione del PLV
 - 7) Valore numerico dell'iperstatica
- Carichi e deformazioni date hanno verso efficace in disegno. Calcolare reazioni vincolari della struttura e delle aste. Tracciare i diagrammi quotati delle azioni interne nelle aste. Diagrammi di carico con valori riferiti ad asse della trave. Componenti di carico distribuito riferiti ad assi ortogonali. $J_{y,z} - x_{y,z} - \theta_{y,z}$ riferimento locale asta YZ con origine in Y. La trave GH ha la sezione riportata e dimensioni in mm, con: $b = 700 \text{ mm}, F = 1490 \text{ N}$

Calcolare sulla sezione H la massima tensione normale σ_m . Calcolare in * le tensioni σ_c, τ_c e la tensione di von Mises. Lembo inferiore sezione su tratteggio trave, a destra da G a H Curvatura θ asta DE positiva se convessa a destra con inizio D. Spostamento orizzontale assoluto u imposto al nodo H.





ANALISI STRUTTURALE CON PLV

RIPORTARE SUL FILE "ESAME" SOLO LE SEGUENTI RICHIESTE

Sul fronte:

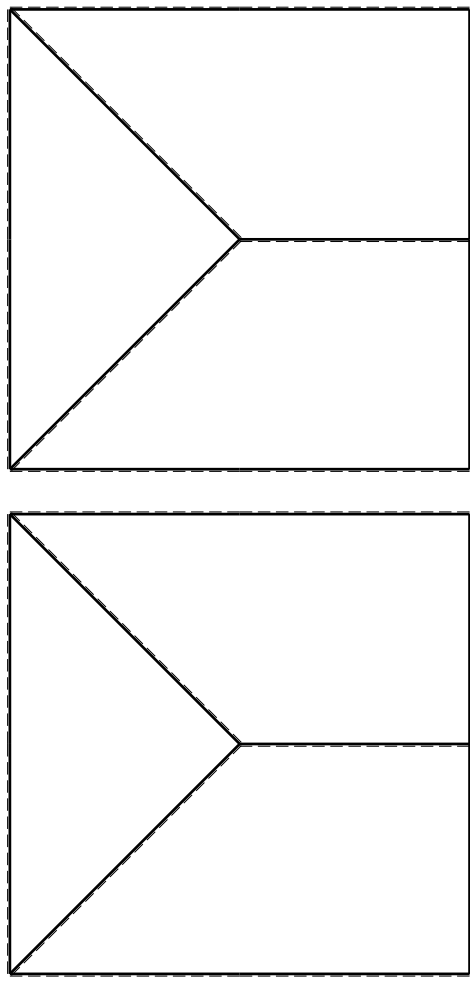
- 1) Declassamento con indicazione dell'iperstatica scelta
- 2) Diagrammi finali delle azioni interne
- 3) Sforzi richiesti (nota: profilo COMPATTO)

Sul retro:

- 4) Analisi cinematica
 - 5) Diagrammi del momento M0 e M*
 - 6) Espressione del PLV
 - 7) Valore numerico dell'iperstatica
- Carichi e deformazioni date hanno verso efficace in disegno. Calcolare reazioni vincolari della struttura e delle aste. Tracciare i diagrammi quotati delle azioni interne nelle aste. Diagrammi di carico con valori riferiti ad asse della trave. Componenti di carico distribuito riferiti ad assi ortogonali.

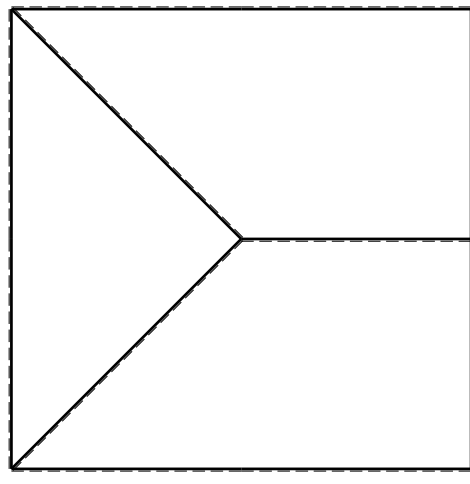
$J_{y,z} = x_{y,z} - \theta_{y,z}$ riferimento locale asta YZ con origine in Y.
 La trave GH ha la sezione riportata e dimensioni in mm, con:
 $b = 750 \text{ mm}, F = 1190 \text{ N}$

Calcolare sulla sezione H la massima tensione normale σ_m^* .
 Calcolare in * le tensioni σ_c, τ_c e la tensione di von Mises.
 Lembo inferiore sezione su traveggio trave, a destra da G a H
 Curvatura θ asta BC positiva se convessa a destra con inizio B.
 Spostamento orizzontale assoluto u imposto al nodo H.

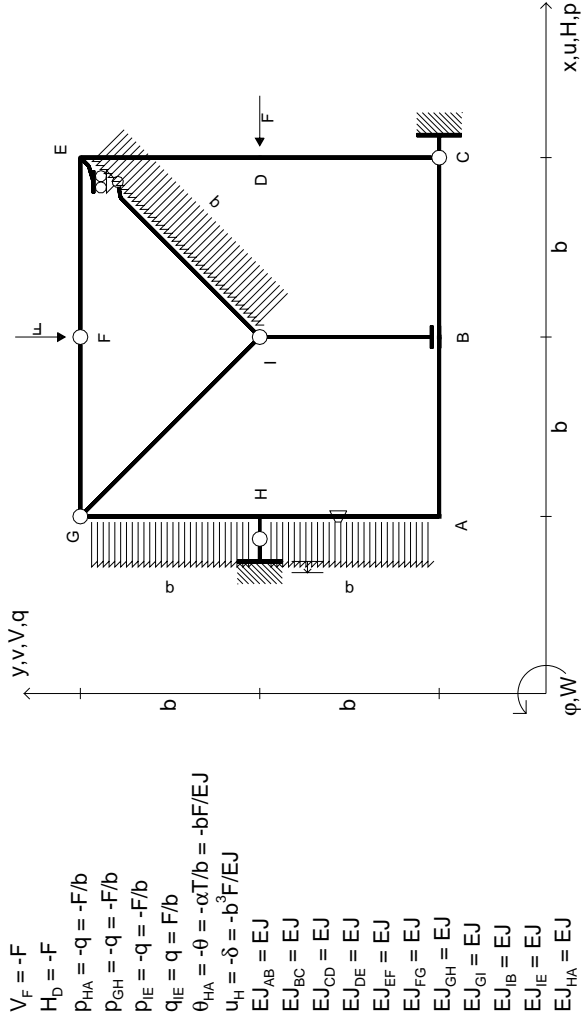


← → (+)

↑ ↓ (+)



mm ← x



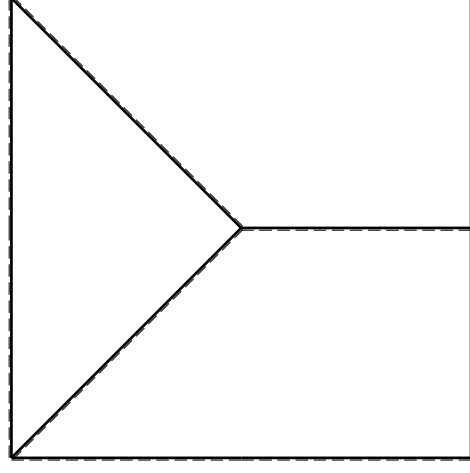
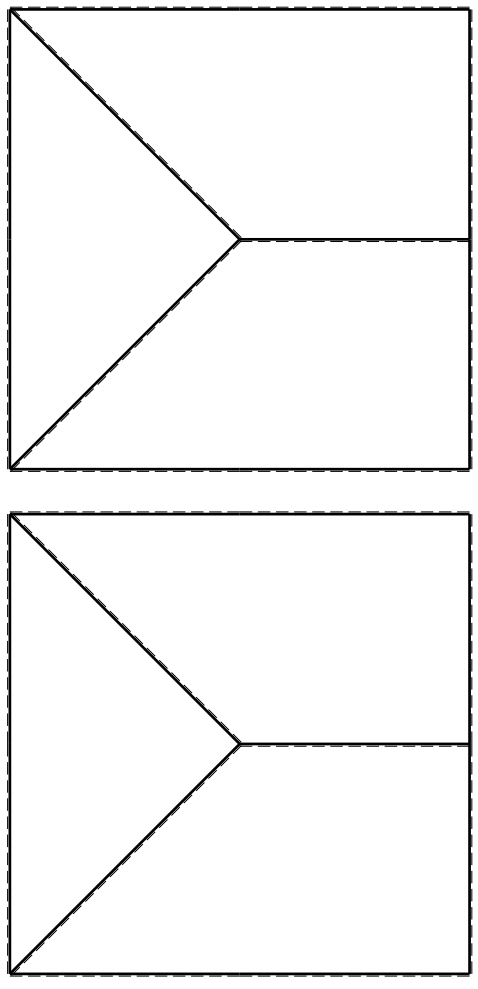
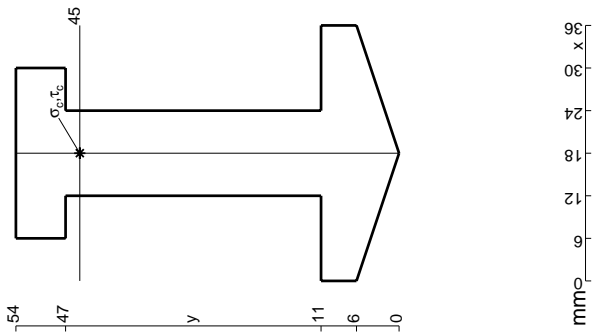
- $V_F = -F$
- $H_D = -F$
- $P_{HA} = -q = -F/b$
- $P_{GH} = -q = -F/b$
- $P_{IE} = -q = -F/b$
- $q_{IE} = q = F/b$
- $\theta_{HA} = -\theta = -\alpha T/b = -bF/EJ$
- $u_H = -\delta = -b^3 F/EJ$
- $EJ_{AB} = EJ$
- $EJ_{BC} = EJ$
- $EJ_{CD} = EJ$
- $EJ_{DE} = EJ$
- $EJ_{EF} = EJ$
- $EJ_{FG} = EJ$
- $EJ_{GH} = EJ$
- $EJ_{GI} = EJ$
- $EJ_{IB} = EJ$
- $EJ_{IE} = EJ$
- $EJ_{HA} = EJ$

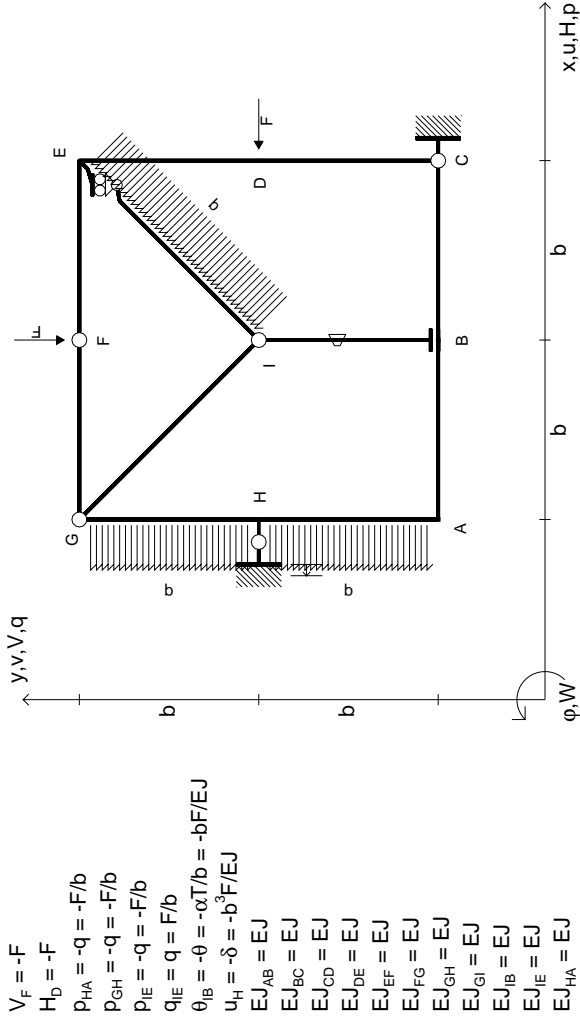
ANALISI STRUTTURALE CON PLV
 RIPORTARE SUL FILE "ESAME" SOLO LE SEGUENTI RICHIESTE

- 1) Declassamento con indicazione dell'iperstatica scelta
- 2) Diagrammi finali delle azioni interne
- 3) Sforzi richiesti (nota: profilo COMPATTO)

- 4) Analisi cinematica
 - 5) Diagrammi del momento M0 e M*
 - 6) Espressione del PLV
 - 7) Valore numerico dell'iperstatica
- Carichi e deformazioni date hanno verso efficace in disegno.
 Calcolare reazioni vincolari della struttura e delle aste.
 Tracciare i diagrammi quotati delle azioni interne nelle aste.
 Diagrammi di carico con valori riferiti ad asse della trave.
 Componenti di carico distribuito riferiti ad assi ortogonali.
 $J_{y,z} - x_{y,z} - \theta_{y,z}$ riferimento locale asta YZ con origine in Y.

La trave GH ha la sezione riportata e dimensioni in mm, con:
 $b = 800 \text{ mm}, F = 960 \text{ N}$
 Calcolare sulla sezione H la massima tensione normale σ_m .
 Calcolare in * le tensioni σ_c, τ_c e la tensione di von Mises.
 Lembo inferiore sezione su tratteggio trave, a destra da G a H
 Curvatura θ asta HA positiva se convessa a destra con inizio H.
 Spostamento orizzontale assoluto u imposto al nodo H.





- $V_F = -F$
- $H_D = -F$
- $P_{HA} = -q = -F/b$
- $P_{GH} = -q = -F/b$
- $P_{IE} = -q = -F/b$
- $q_{IE} = q = F/b$
- $\theta_{IB} = -\theta = -\alpha T/b = -bF/EJ$
- $u_H = -\delta = -b^3F/EJ$
- $EJ_{AB} = EJ$
- $EJ_{BC} = EJ$
- $EJ_{CD} = EJ$
- $EJ_{DE} = EJ$
- $EJ_{EF} = EJ$
- $EJ_{FG} = EJ$
- $EJ_{GH} = EJ$
- $EJ_{GI} = EJ$
- $EJ_{IB} = EJ$
- $EJ_{IE} = EJ$
- $EJ_{HA} = EJ$

ANALISI STRUTTURALE CON PLV

RIPORTARE SUL FILE "ESAME" SOLO LE SEGUENTI RICHIESTE

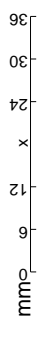
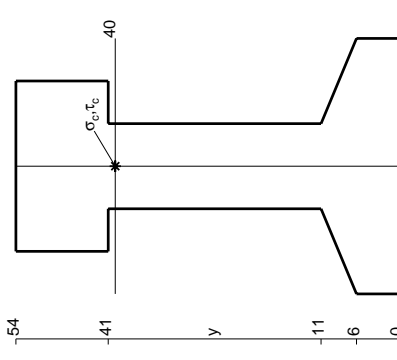
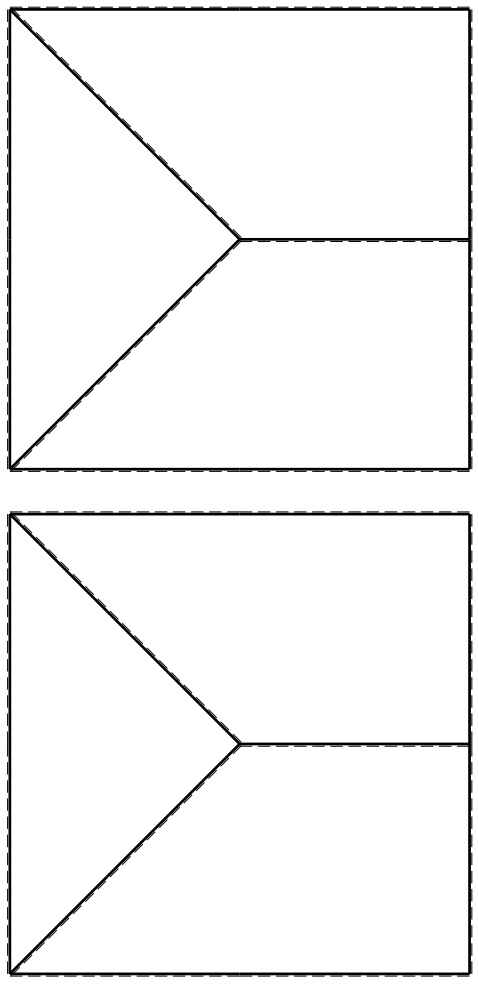
Sul fronte:

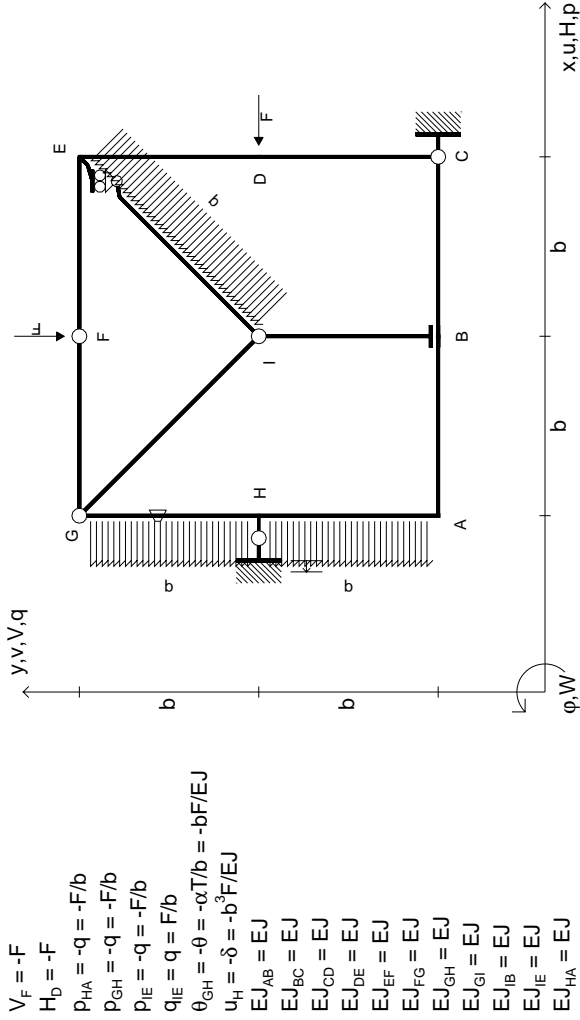
- 1) Declassamento con indicazione dell'iperstatica scelta
- 2) Diagrammi finali delle azioni interne
- 3) Sforzi richiesti (nota: profilo COMPATTO)

Sul retro:

- 4) Analisi cinematica
- 5) Diagrammi del momento M0 e M*
- 6) Espressione del PLV
- 7) Valore numerico dell'iperstatica

Carichi e deformazioni date hanno verso efficace in disegno. Calcolare reazioni vincolari della struttura e delle aste. Tracciare i diagrammi quotati delle azioni interne nelle aste. Diagrammi di carico con valori riferiti ad asse della trave. Componenti di carico distribuito riferiti ad assi ortogonali. $J_{y,z} - x_{y,z} - \theta_{y,z}$ riferimento locale asta YZ con origine in Y. La trave GH ha la sezione riportata e dimensioni in mm, con: $b = 850$ mm, $F = 1190$ N. Calcolare sulla sezione H la massima tensione normale σ_m . Calcolare in * le tensioni σ_c, τ_c e la tensione di von Mises. Lembo inferiore sezione su tratteggio trave, a destra da G a H. Curvatura θ asta IB positiva se convessa a destra con inizio I. Spostamento orizzontale assoluto u imposto al nodo H.





$V_F = -F$
 $H_D = -F$
 $P_{HA} = -q = -F/b$
 $P_{GH} = -q = -F/b$
 $P_{IE} = -q = -F/b$
 $q_{IE} = q = F/b$
 $\theta_{GH} = -\theta = -\alpha T/b = -bF/EJ$
 $u_H = -\delta = -b^3 F/EJ$
 $EJ_{AB} = EJ$
 $EJ_{BC} = EJ$
 $EJ_{CD} = EJ$
 $EJ_{DE} = EJ$
 $EJ_{EF} = EJ$
 $EJ_{FG} = EJ$
 $EJ_{GH} = EJ$
 $EJ_{GI} = EJ$
 $EJ_{IB} = EJ$
 $EJ_{IE} = EJ$
 $EJ_{HA} = EJ$

ANALISI STRUTTURALE CON PLV
RIPORTARE SUL FILE "ESAME" SOLO LE SEGUENTI RICHIESTE

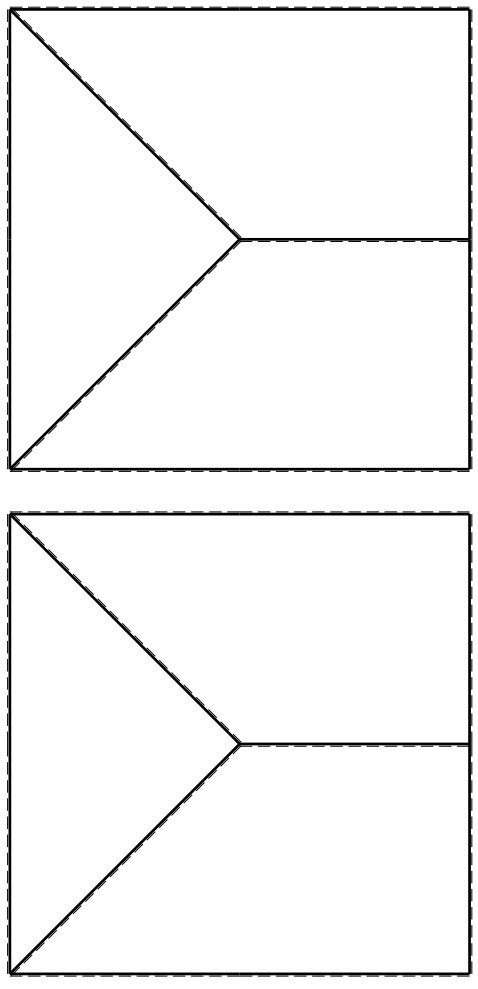
- Sul fronte:
- 1) Declassamento con indicazione dell'iperstatica scelta
 - 2) Diagrammi finali delle azioni interne
 - 3) Sforzi richiesti

(nota: profilo COMPATTO)

Sul retro:

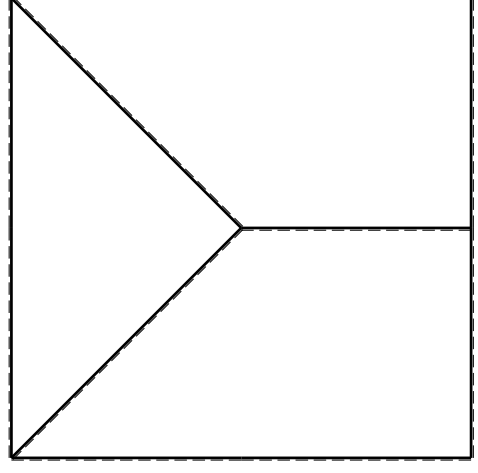
- 4) Analisi cinematica
 - 5) Diagrammi del momento M0 e M*
 - 6) Espressione del PLV
 - 7) Valore numerico dell'iperstatica
- Carichi e deformazioni date hanno verso efficace in disegno.
 Calcolare reazioni vincolari della struttura e delle aste.
 Tracciare i diagrammi quotati delle azioni interne nelle aste.
 Diagrammi di carico con valori riferiti ad asse della trave.
 Componenti di carico distribuito riferiti ad assi ortogonali.
 $J_y - x_z - \theta_y$ riferimento locale asta YZ con origine in Y.
 La trave GH ha la sezione riportata e dimensioni in mm, con:
 $b = 900 \text{ mm}, F = 990 \text{ N}$
 Calcolare sulla sezione H la massima tensione normale σ_m .
 Calcolare in * le tensioni σ_c, τ_c e la tensione di von Mises.
 Lembo inferiore sezione su tratteggio trave, a destra da G a H
 Curvatura θ asta GH positiva se convessa a destra con inizio G.
 Spostamento orizzontale assoluto u imposto al nodo H.

@ Adolfo Zavelani Rossi, Politecnico di Milano, vers.27.03.13



← ⊕ →

↑ ⊕ ↓

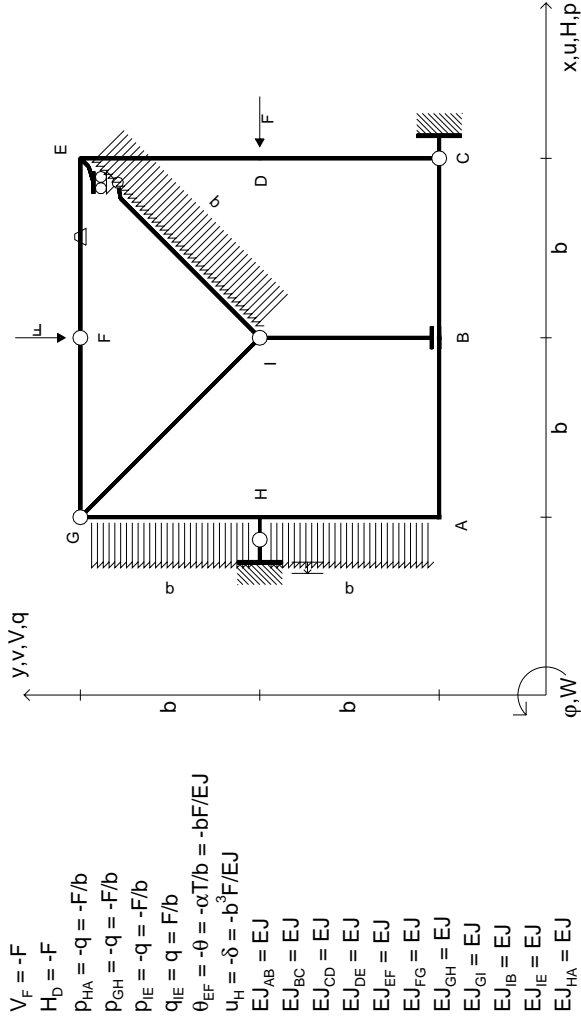


mm ← x

22.03.24

@ Adolfo Zavelani Rossi, Politecnico di Milano, vers.27.03.13

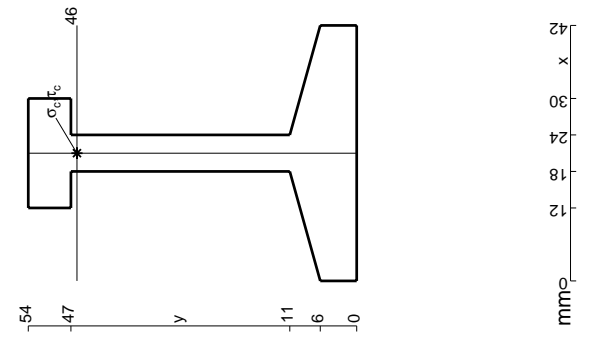
22.03.24



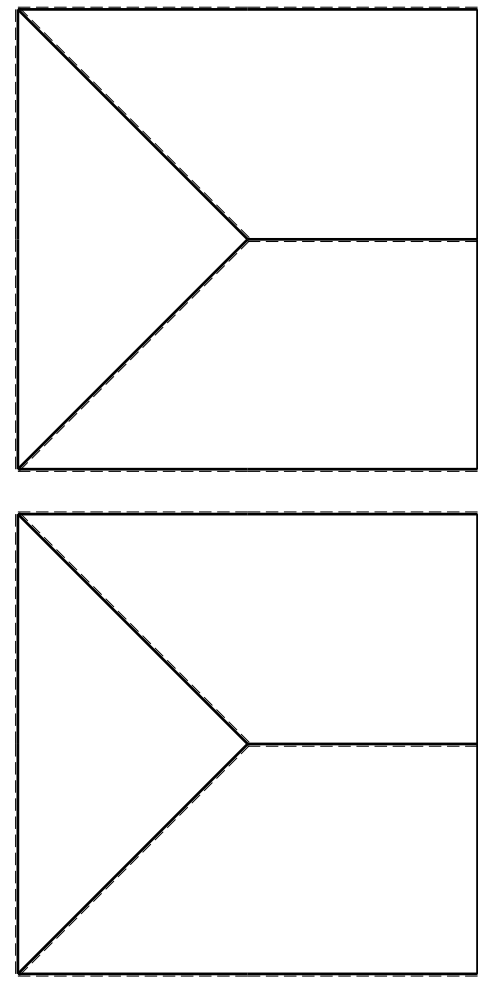
- $V_F = -F$
- $H_D = -F$
- $P_{HA} = -q = -F/b$
- $P_{GH} = -q = -F/b$
- $P_{IE} = -q = -F/b$
- $q_{IE} = q = F/b$
- $\theta_{EF} = -\theta = -\alpha T/b = -bF/EJ$
- $u_H = -\delta = -b^3F/EJ$
- $EJ_{AB} = EJ$
- $EJ_{BC} = EJ$
- $EJ_{CD} = EJ$
- $EJ_{DE} = EJ$
- $EJ_{EF} = EJ$
- $EJ_{FG} = EJ$
- $EJ_{GH} = EJ$
- $EJ_{GI} = EJ$
- $EJ_{IB} = EJ$
- $EJ_{IE} = EJ$
- $EJ_{HA} = EJ$

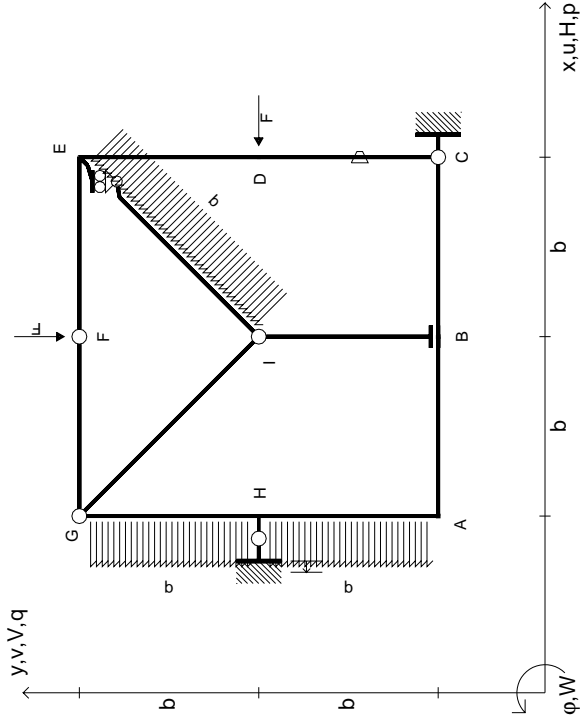
ANALISI STRUTTURALE CON PLV
 RIPORTARE SUL FILE "ESAME" SOLO LE SEGUENTI RICHIESTE

- 1) Declassamento con indicazione dell'iperstatica scelta
 - 2) Diagrammi finali delle azioni interne
 - 3) Sforzi richiesti (nota: profilo COMPATTO)
 - 4) Analisi cinematica
 - 5) Diagrammi del momento M0 e M*
 - 6) Espressione del PLV
 - 7) Valore numerico dell'iperstatica
- Carichi e deformazioni date hanno verso efficace in disegno.
 Calcolare reazioni vincolari della struttura e delle aste.
 Tracciare i diagrammi quotati delle azioni interne nelle aste.
 Diagrammi di carico con valori riferiti ad asse della trave.
 Componenti di carico distribuito riferiti ad assi ortogonali.
 $J_{y,z} - x_{y,z} - \theta_{y,z}$ riferimento locale asta YZ con origine in Y.
 La trave GH ha la sezione riportata e dimensioni in mm, con:



$b = 950 \text{ mm}, F = 740 \text{ N}$
 Calcolare sulla sezione H la massima tensione normale σ_m .
 Calcolare in * le tensioni σ_c, τ_c e la tensione di von Mises.
 Lembo inferiore sezione su tratteggio trave, a destra da G a H
 Curvatura θ asta EF positiva se convessa a destra con inizio E.
 Spostamento orizzontale assoluto u imposto al nodo H.





- $V_F = -F$
- $H_D = -F$
- $P_{HA} = -q = -F/b$
- $P_{GH} = -q = -F/b$
- $P_{IE} = -q = -F/b$
- $q_{IE} = q = F/b$
- $\theta_{CD} = -\theta = -\alpha T/b = -bF/EJ$
- $u_H = -\delta = -b^3 F/EJ$
- $EJ_{AB} = EJ$
- $EJ_{BC} = EJ$
- $EJ_{CD} = EJ$
- $EJ_{DE} = EJ$
- $EJ_{EF} = EJ$
- $EJ_{FG} = EJ$
- $EJ_{GH} = EJ$
- $EJ_{GI} = EJ$
- $EJ_{IB} = EJ$
- $EJ_{IE} = EJ$
- $EJ_{HA} = EJ$

ANALISI STRUTTURALE CON PLV

RIPORTARE SUL FILE "ESAME" SOLO LE SEGUENTI RICHIESTE

Sul fronte:

- 1) Declassamento con indicazione dell'iperstatica scelta
- 2) Diagrammi finali delle azioni interne
- 3) Sforzi richiesti (nota: profilo COMPATTO)

Sul retro:

- 4) Analisi cinematica
 - 5) Diagrammi del momento M0 e M*
 - 6) Espressione del PLV
 - 7) Valore numerico dell'iperstatica
- Carichi e deformazioni date hanno verso efficace in disegno. Calcolare reazioni vincolari della struttura e delle aste. Tracciare i diagrammi quotati delle azioni interne nelle aste. Diagrammi di carico con valori riferiti ad asse della trave. Componenti di carico distribuito riferiti ad assi ortogonali. $J_{y,z} - x_{y,z} - \theta_{y,z}$ riferimento locale asta YZ con origine in Y.

La trave GH ha la sezione riportata e dimensioni in mm, con: $b = 500$ mm, $F = 1690$ N

Calcolare sulla sezione H la massima tensione normale σ_m^* .

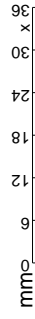
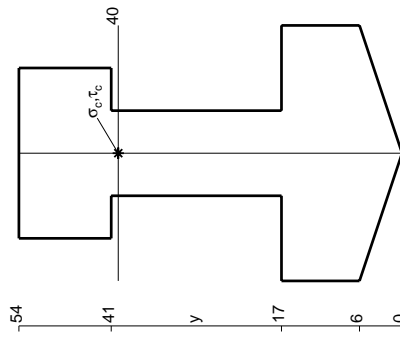
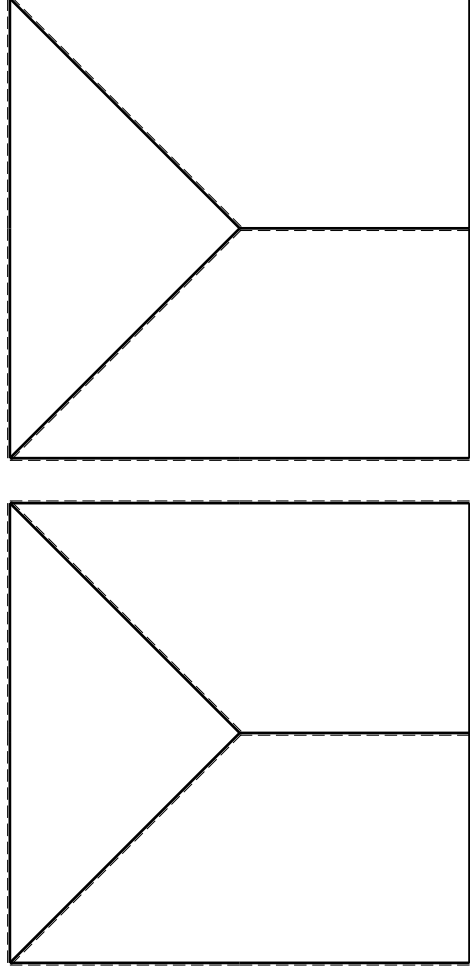
Calcolare in * le tensioni σ_c, τ_c e la tensione di von Mises.

Le mbo inferiore sezione su tratteggio trave, a destra da G a H

Curvatura θ asta CD positiva se convessa a destra con inizio C.

Spostamento orizzontale assoluto u imposto al nodo H.

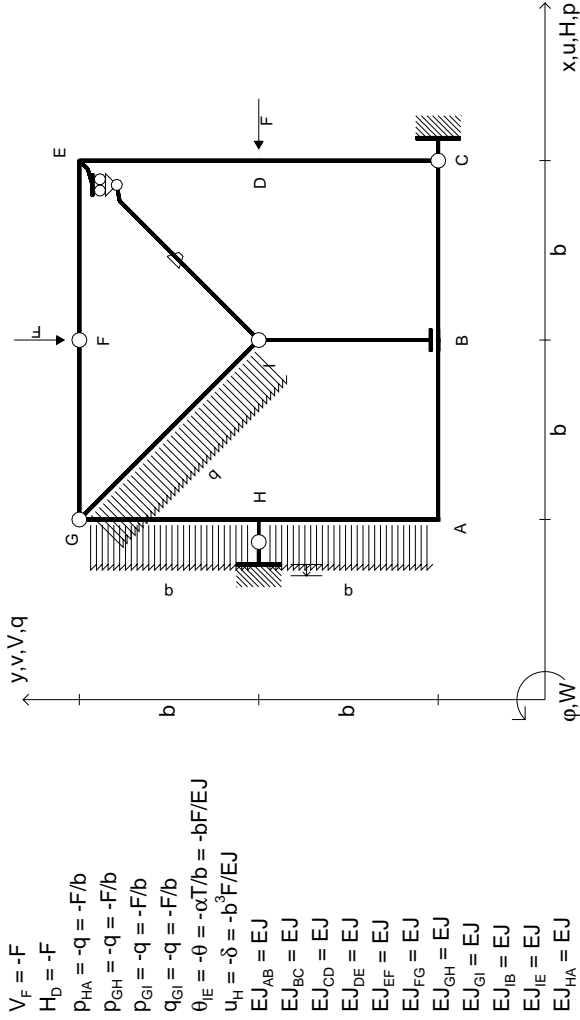
@ Adolfo Zavelani Rossi, Politecnico di Milano, vers.27.03.13



22.03.24

@ Adolfo Zavelani Rossi, Politecnico di Milano, vers.27.03.13

22.03.24

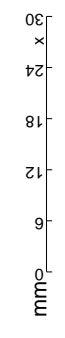
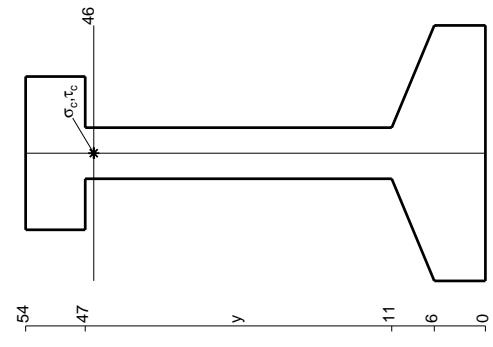
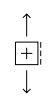
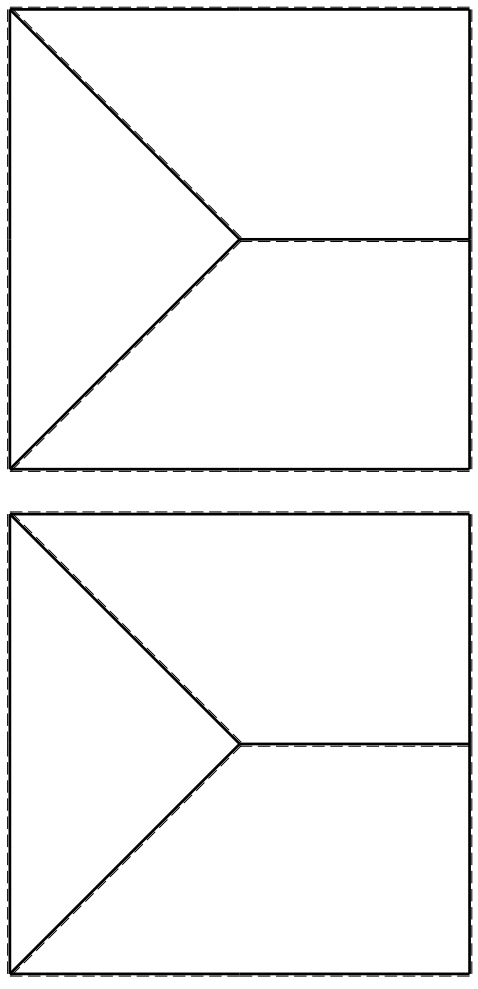


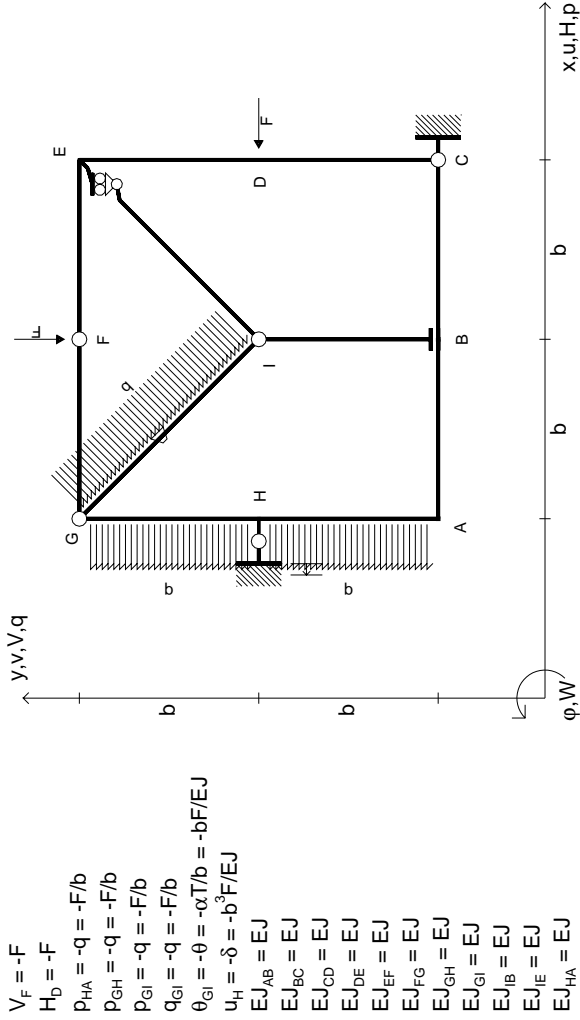
- $V_f = -F$
- $H_D = -F$
- $P_{HA} = -q = -F/b$
- $P_{GH} = -q = -F/b$
- $P_{ei} = -q = -F/b$
- $q_{ei} = -q = -F/b$
- $\theta_{IE} = -\theta = -\alpha T/b = -bF/EJ$
- $u_H = -\delta = -b^3F/EJ$
- $EJ_{AB} = EJ$
- $EJ_{BC} = EJ$
- $EJ_{CD} = EJ$
- $EJ_{DE} = EJ$
- $EJ_{EF} = EJ$
- $EJ_{FG} = EJ$
- $EJ_{GH} = EJ$
- $EJ_{GI} = EJ$
- $EJ_{IB} = EJ$
- $EJ_{IE} = EJ$
- $EJ_{HA} = EJ$

ANALISI STRUTTURALE CON PLV
 RIPORTARE SUL FILE "ESAME" SOLO LE SEGUENTI RICHIESTE

- 1) Declassamento con indicazione dell'iperstatica scelta
- 2) Diagrammi finali delle azioni interne
- 3) Sforzi richiesti (nota: profilo COMPATTO)

- Sul retro:
- 4) Analisi cinematica
 - 5) Diagrammi del momento M0 e M*
 - 6) Espressione del PLV
 - 7) Valore numerico dell'iperstatica
- Carichi e deformazioni date hanno verso efficace in disegno.
 Calcolare reazioni vincolari della struttura e delle aste.
 Tracciare i diagrammi quotati delle azioni interne nelle aste.
 Diagrammi di carico con valori riferiti ad asse della trave.
 Componenti di carico distribuito riferiti ad assi ortogonali.
 $J_{y,z} - x_{y,z} - \theta_{y,z}$ riferimento locale asta YZ con origine in Y.
 La trave GH ha la sezione riportata e dimensioni in mm, con:
 $b = 600$ mm, $F = 1030$ N
 Calcolare sulla sezione H la massima tensione normale σ_m .
 Calcolare in * le tensioni σ_c, τ_c e la tensione di von Mises.
 Lembo inferiore sezione su tratteggio trave, a destra da G a H
 Curvatura θ asta IE positiva se convessa a destra con inizio I.
 Spostamento orizzontale assoluto u imposto al nodo H.



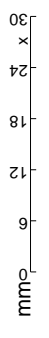
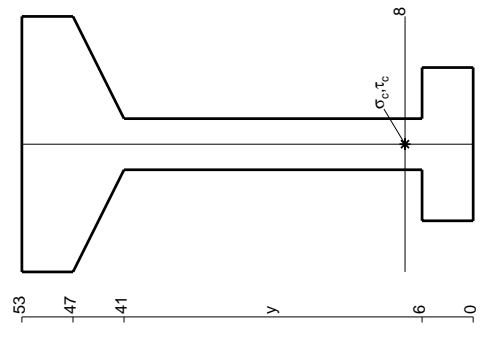
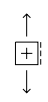
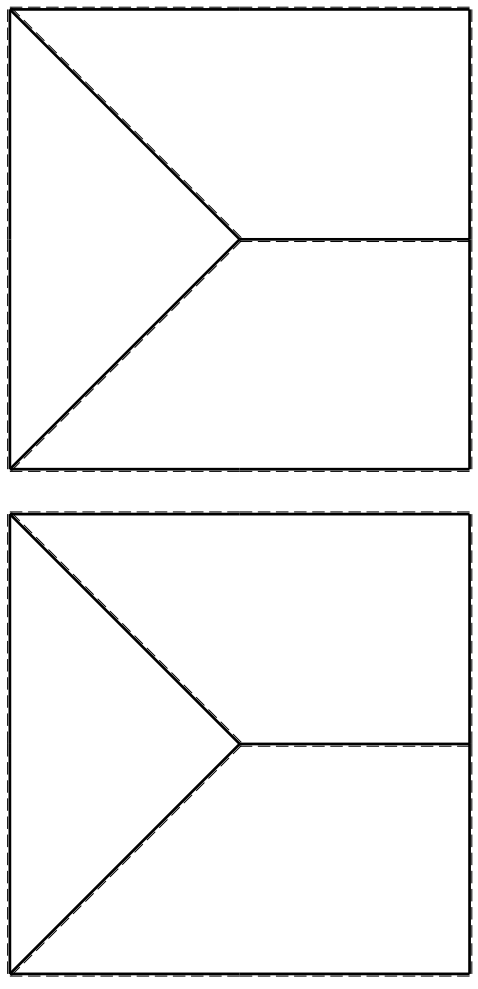


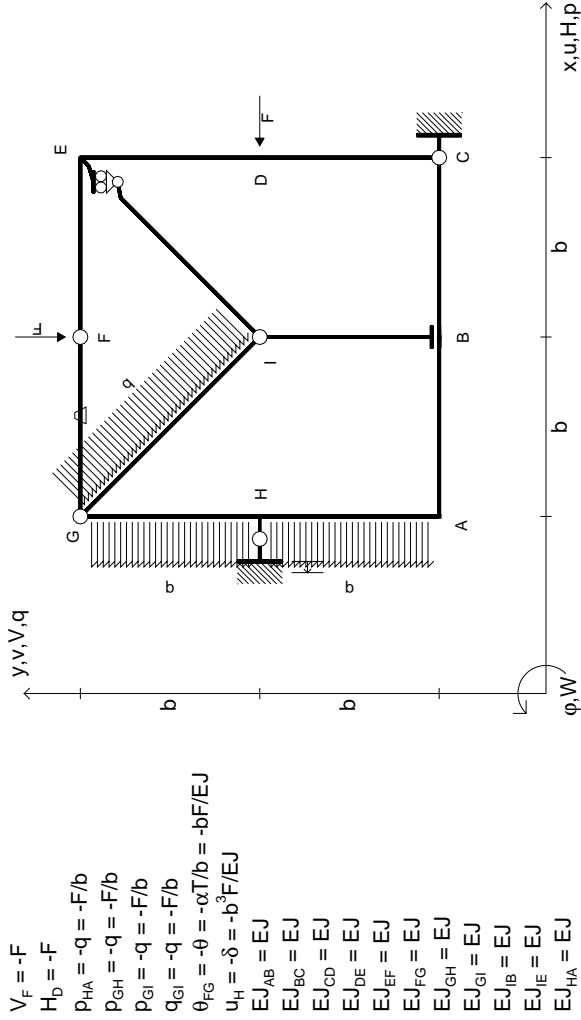
$V_F = -F$
 $H_D = -F$
 $P_{FH} = -q = -F/b$
 $P_{EH} = -q = -F/b$
 $P_{ei} = -q = -F/b$
 $q_{ei} = -q = -F/b$
 $\theta_{Gi} = -\theta = -\alpha T/b = -bF/EJ$
 $u_H = -\delta = -b^3F/EJ$
 $EJ_{AB} = EJ$
 $EJ_{BC} = EJ$
 $EJ_{CD} = EJ$
 $EJ_{DE} = EJ$
 $EJ_{EF} = EJ$
 $EJ_{FG} = EJ$
 $EJ_{GH} = EJ$
 $EJ_{GI} = EJ$
 $EJ_{IB} = EJ$
 $EJ_{IE} = EJ$
 $EJ_{HA} = EJ$

ANALISI STRUTTURALE CON PLV
 RIPORTARE SUL FILE "ESAME" SOLO LE SEGUENTI RICHIESTE

- Sul fronte:
- 1) Declassamento con indicazione dell'iperstatica scelta
 - 2) Diagrammi finali delle azioni interne
 - 3) Sforzi richiesti (nota: profilo COMPATTO)
- Sul retro:
- 4) Analisi cinematica
 - 5) Diagrammi del momento M0 e M*
 - 6) Espressione del PLV
 - 7) Valore numerico dell'iperstatica
- Carichi e deformazioni date hanno verso efficace in disegno.
 Calcolare reazioni vincolari della struttura e delle aste.
 Tracciare i diagrammi quotati delle azioni interne nelle aste.
 Diagrammi di carico con valori riferiti ad asse della trave.
 Componenti di carico distribuito riferiti ad assi ortogonali.
 $J_{y,z} - x_{y,z} - \theta_{y,z}$ riferimento locale asta YZ con origine in Y.
 La trave GH ha la sezione riportata e dimensioni in mm, con:
 $b = 630 \text{ mm}, F = 940 \text{ N}$

Calcolare sulla sezione H la massima tensione normale σ_m .
 Calcolare in * le tensioni σ_c, τ_c e la tensione di von Mises.
 Lembo inferiore sezione su tratteggio trave, a destra da G a H
 Curvatura θ asta GI positiva se convessa a destra con inizio G.
 Spostamento orizzontale assoluto u imposto al nodo H.

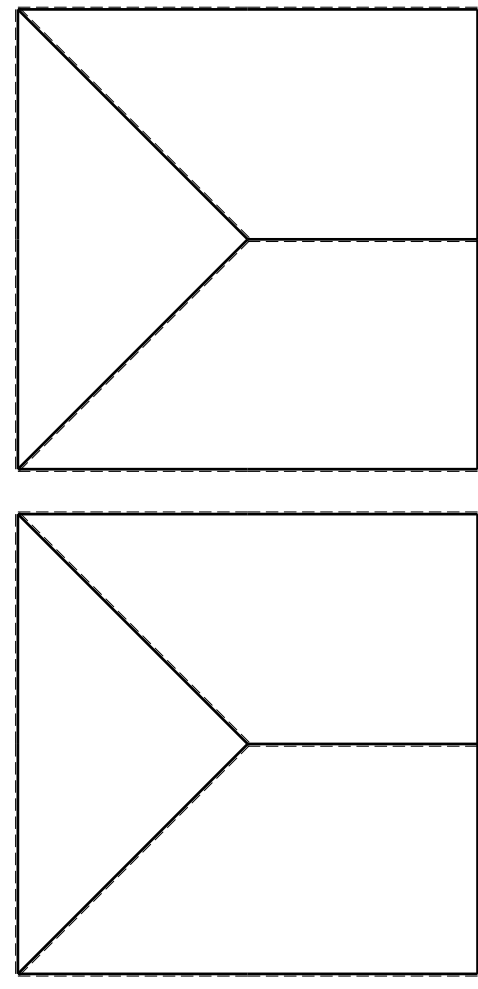
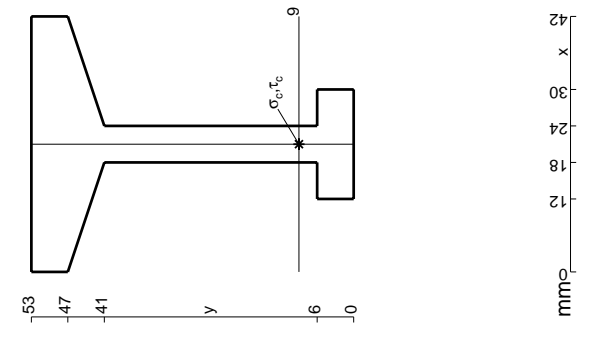


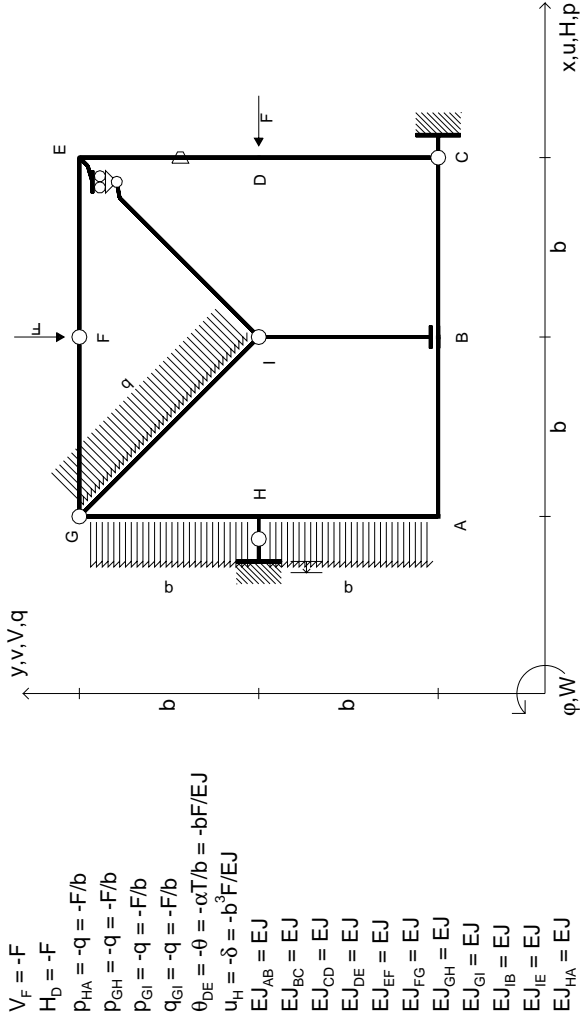


- $V_F = -F$
- $H_D = -F$
- $P_{HA} = -q = -F/b$
- $P_{GH} = -q = -F/b$
- $P_{ei} = -q = -F/b$
- $q_{ei} = -q = -F/b$
- $\theta_{FG} = -\theta = -\alpha T/b = -bF/EJ$
- $u_H = -\delta = -b^3F/EJ$
- $EJ_{AB} = EJ$
- $EJ_{BC} = EJ$
- $EJ_{CD} = EJ$
- $EJ_{DE} = EJ$
- $EJ_{EF} = EJ$
- $EJ_{FG} = EJ$
- $EJ_{GH} = EJ$
- $EJ_{GI} = EJ$
- $EJ_{IB} = EJ$
- $EJ_{IE} = EJ$
- $EJ_{HA} = EJ$

ANALISI STRUTTURALE CON PLV
RIPORTARE SUL FILE "ESAME" SOLO LE SEGUENTI RICHIESTE

- Sul fronte:
- 1) Declassamento con indicazione dell'iperstatica scelta
 - 2) Diagrammi finali delle azioni interne
 - 3) Sforzi richiesti (nota: profilo COMPATTO)
- Sul retro:
- 4) Analisi cinematica
 - 5) Diagrammi del momento M0 e M*
 - 6) Espressione del PLV
 - 7) Valore numerico dell'iperstatica
- Carichi e deformazioni date hanno efficacia in disegno.
 Calcolare reazioni vincolari della struttura e delle aste.
 Tracciare i diagrammi quotati delle azioni interne nelle aste.
 Diagrammi di carico con valori riferiti ad asse della trave.
 Componenti di carico distribuito riferiti ad assi ortogonali.
 $J_{y,z} - x_{y,z} - \theta_{y,z}$ riferimento locale asta YZ con origine in Y.
 La trave GH ha la sezione riportata e dimensioni in mm, con:
 $b = 680 \text{ mm}, F = 950 \text{ N}$
 Calcolare sulla sezione H la massima tensione normale σ_m .
 Calcolare in * le tensioni σ_c, τ_c e la tensione di von Mises.
 Lembo inferiore sezione su traveggio trave, a destra da G a H
 Curvatura θ asta FG positiva se convessa a destra con inizio F.
 Spostamento orizzontale assoluto u imposto al nodo H.





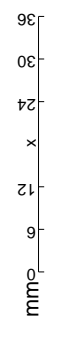
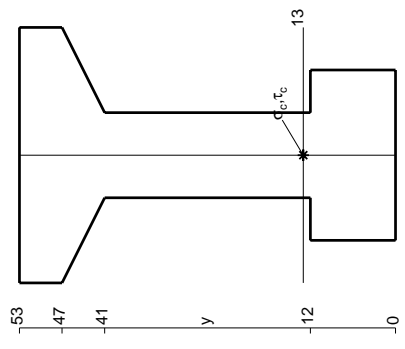
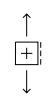
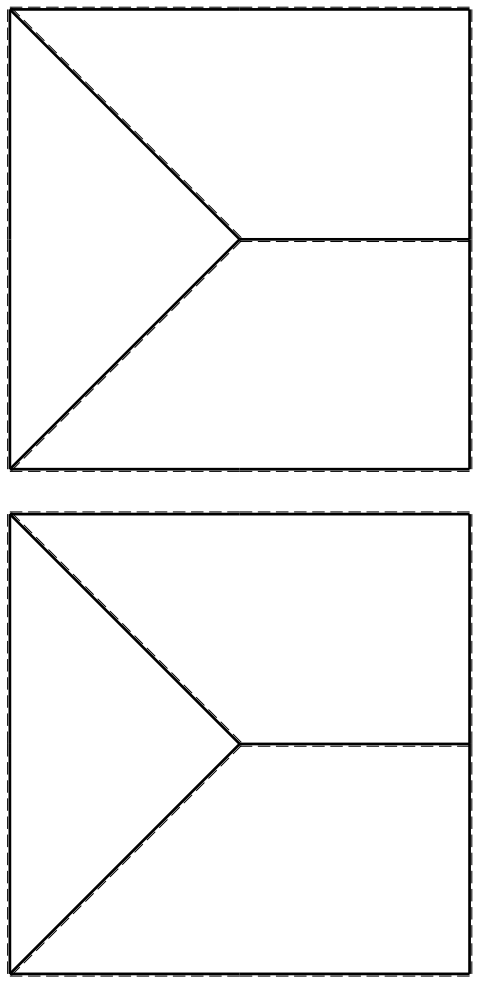
- $V_F = -F$
- $H_D = -F$
- $P_{HA} = -q = -F/b$
- $P_{EH} = -q = -F/b$
- $P_{ei} = -q = -F/b$
- $q_{ei} = -q = -F/b$
- $\theta_{DE} = -\theta = -\alpha T/b = -bF/EJ$
- $u_H = -\delta = -b^3 F/EJ$
- $EJ_{AB} = EJ$
- $EJ_{BC} = EJ$
- $EJ_{CD} = EJ$
- $EJ_{DE} = EJ$
- $EJ_{EF} = EJ$
- $EJ_{FG} = EJ$
- $EJ_{GH} = EJ$
- $EJ_{GI} = EJ$
- $EJ_{IB} = EJ$
- $EJ_{IE} = EJ$
- $EJ_{HA} = EJ$

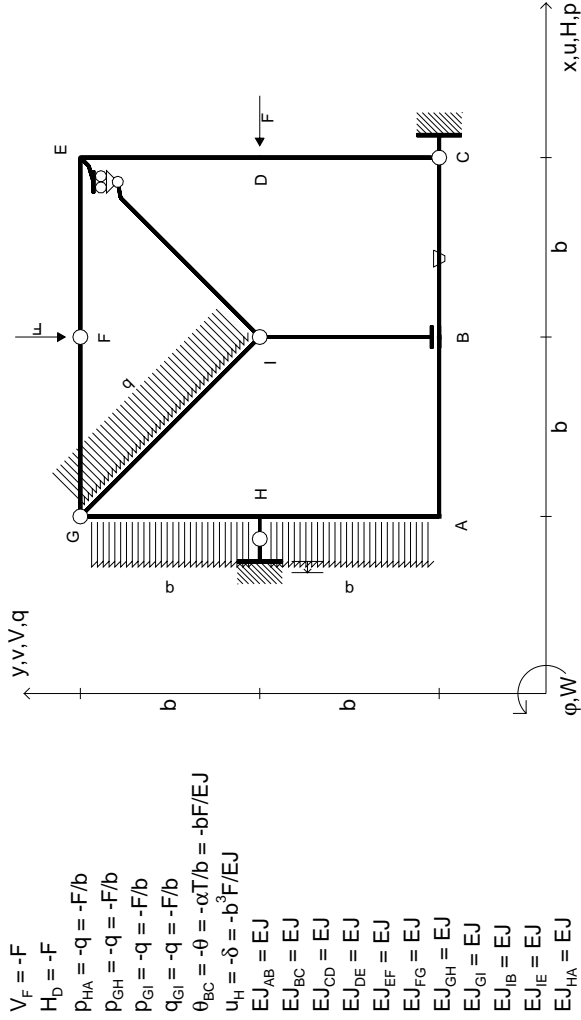
ANALISI STRUTTURALE CON PLV
 RIPORTARE SUL FILE "ESAME" SOLO LE SEGUENTI RICHIESTE

- 1) Declassamento con indicazione dell'iperstatica scelta
- 2) Diagrammi finali delle azioni interne
- 3) Sforzi richiesti (nota: profilo COMPATTO)

- Sul retro:
- 4) Analisi cinematica
 - 5) Diagrammi del momento M0 e M*
 - 6) Espressione del PLV
 - 7) Valore numerico dell'iperstatica

Carichi e deformazioni date hanno verso efficace in disegno.
 Calcolare reazioni vincolari della struttura e delle aste.
 Tracciare i diagrammi quotati delle azioni interne nelle aste.
 Diagrammi di carico con valori riferiti ad asse della trave.
 Componenti di carico distribuito riferiti ad assi ortogonali.
 $J_{y,z} - x_{y,z} - \theta_{y,z}$ riferimento locale asta YZ con origine in Y.
 La trave GH ha la sezione riportata e dimensioni in mm, con:
 $b = 730 \text{ mm}, F = 1210 \text{ N}$
 Calcolare sulla sezione H la massima tensione normale σ_m .
 Calcolare in * le tensioni σ_c, τ_c e la tensione di von Mises.
 Lembo inferiore sezione su tratteggio trave, a destra da G a H
 Curvatura θ asta DE positiva se convessa a destra con inizio D.
 Spostamento orizzontale assoluto u imposto al nodo H.



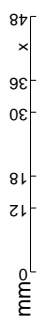
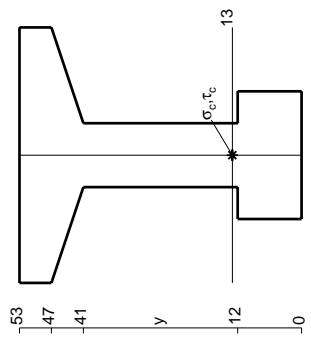
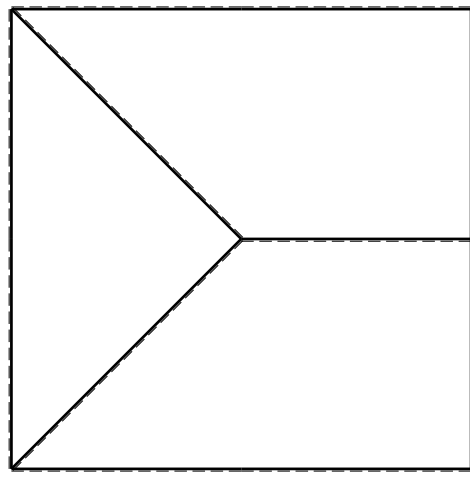
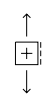
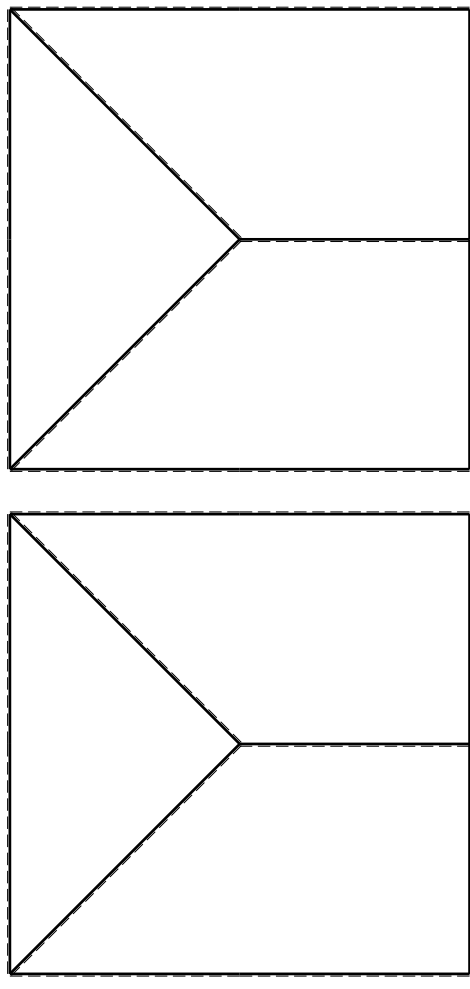


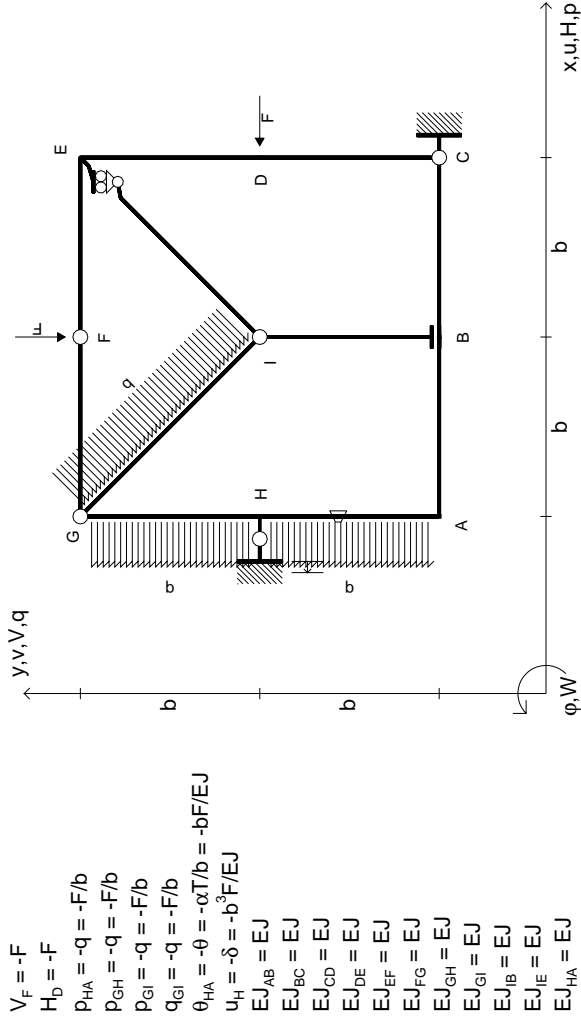
- $V_F = -F$
- $H_D = -F$
- $P_{HA} = -q = -F/b$
- $P_{EH} = -q = -F/b$
- $P_{ei} = -q = -F/b$
- $q_{ei} = -q = -F/b$
- $\theta_{BC} = -\theta = -\alpha T/b = -bF/EJ$
- $u_H = -\delta = -b^3 F/EJ$
- $EJ_{AB} = EJ$
- $EJ_{BC} = EJ$
- $EJ_{CD} = EJ$
- $EJ_{DE} = EJ$
- $EJ_{EF} = EJ$
- $EJ_{FG} = EJ$
- $EJ_{GH} = EJ$
- $EJ_{GI} = EJ$
- $EJ_{IB} = EJ$
- $EJ_{IE} = EJ$
- $EJ_{HA} = EJ$

ANALISI STRUTTURALE CON PLV
 RIPORTARE SUL FILE "ESAME" SOLO LE SEGUENTI RICHIESTE

- 1) Declassamento con indicazione dell'iperstatica scelta
- 2) Diagrammi finali delle azioni interne
- 3) Sforzi richiesti (nota: profilo COMPATTO)

- Sul retro:
- 4) Analisi cinematica
 - 5) Diagrammi del momento M0 e M*
 - 6) Espressione del PLV
 - 7) Valore numerico dell'iperstatica
- Carichi e deformazioni date hanno verso efficace in disegno.
 Calcolare reazioni vincolari della struttura e delle aste.
 Tracciare i diagrammi quotati delle azioni interne nelle aste.
 Diagrammi di carico con valori riferiti ad asse della trave.
 Componenti di carico distribuito riferiti ad assi ortogonali.
 $J_{y,z} - x_{y,z} - \theta_{y,z}$ riferimento locale asta YZ con origine in Y.
 La trave GH ha la sezione riportata e dimensioni in mm, con:
 $b = 780 \text{ mm}, F = 1250 \text{ N}$
 Calcolare sulla sezione H la massima tensione normale σ_m .
 Calcolare in * le tensioni σ_c, τ_c e la tensione di von Mises.
 Lembo inferiore sezione su tratteggio trave, a destra da G a H
 Curvatura θ asta BC positiva se convessa a destra con inizio B.
 Spostamento orizzontale assoluto u imposto al nodo H.





- $V_F = -F$
- $H_D = -F$
- $P_{HA} = -q = -F/b$
- $P_{EH} = -q = -F/b$
- $P_{ei} = -q = -F/b$
- $q_{ei} = -q = -F/b$
- $\theta_{HA} = -\theta = -\alpha T/b = -bF/EJ$
- $u_H = -\delta = -b^3F/EJ$
- $EJ_{AB} = EJ$
- $EJ_{BC} = EJ$
- $EJ_{CD} = EJ$
- $EJ_{DE} = EJ$
- $EJ_{EF} = EJ$
- $EJ_{FG} = EJ$
- $EJ_{GH} = EJ$
- $EJ_{GI} = EJ$
- $EJ_{IB} = EJ$
- $EJ_{IE} = EJ$
- $EJ_{HA} = EJ$

ANALISI STRUTTURALE CON PLV

RIPORTARE SUL FILE "ESAME" SOLO LE SEGUENTI RICHIESTE

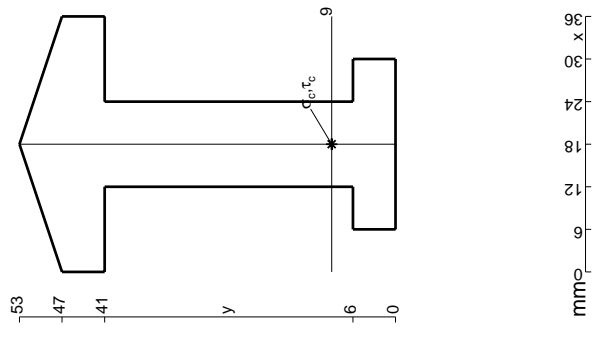
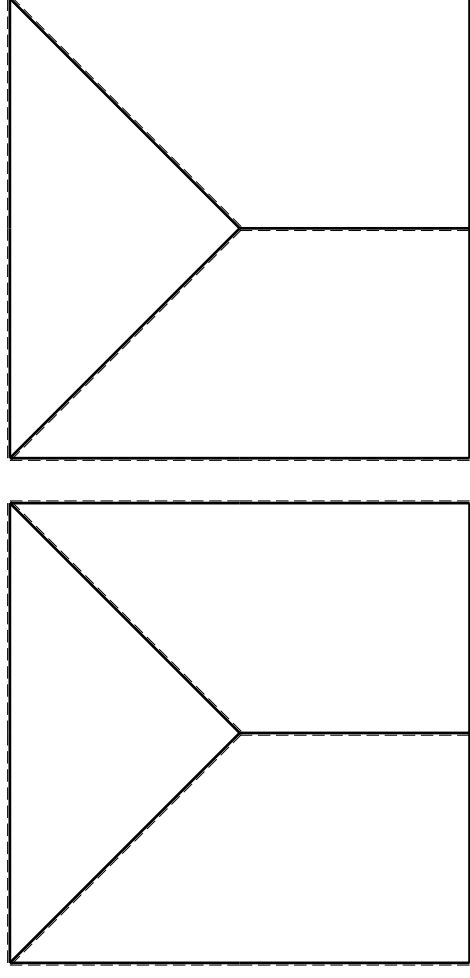
Sul fronte:

- 1) Declassamento con indicazione dell'iperstatica scelta
- 2) Diagrammi finali delle azioni interne
- 3) Sforzi richiesti (nota: profilo COMPATTO)

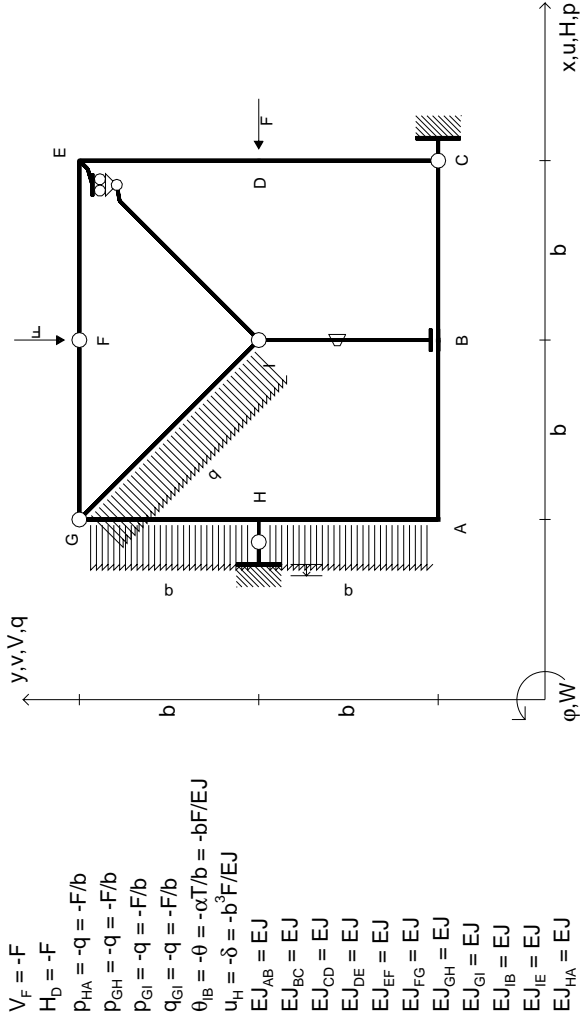
Sul retro:

- 4) Analisi cinematica
- 5) Diagrammi del momento M0 e M*
- 6) Espressione del PLV
- 7) Valore numerico dell'iperstatica

Carichi e deformazioni date hanno verso efficace in disegno. Calcolare reazioni vincolari della struttura e delle aste. Tracciare i diagrammi quotati delle azioni interne nelle aste. Diagrammi di carico con valori riferiti ad asse della trave. Componenti di carico distribuito riferiti ad assi ortogonali. $J_{y,z} = x_{y,z} \cdot \theta_{y,z}$ riferimento locale asta YZ con origine in Y. La trave GH ha la sezione riportata e dimensioni in mm, con: $b = 830$ mm, $F = 920$ N. Calcolare sulla sezione H la massima tensione normale σ_m . Calcolare in * le tensioni σ_c, τ_c e la tensione di von Mises. Lembo inferiore sezione su tratteggio trave, a destra da G a H. Curvatura θ asta HA positiva se convessa a destra con inizio H. Spostamento orizzontale assoluto u imposto al nodo H.



mm

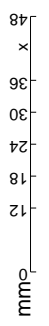
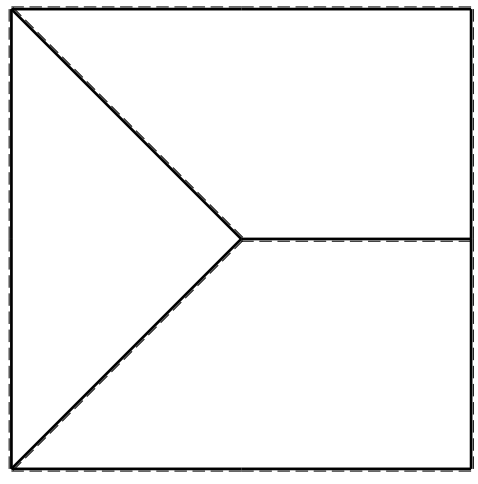
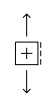
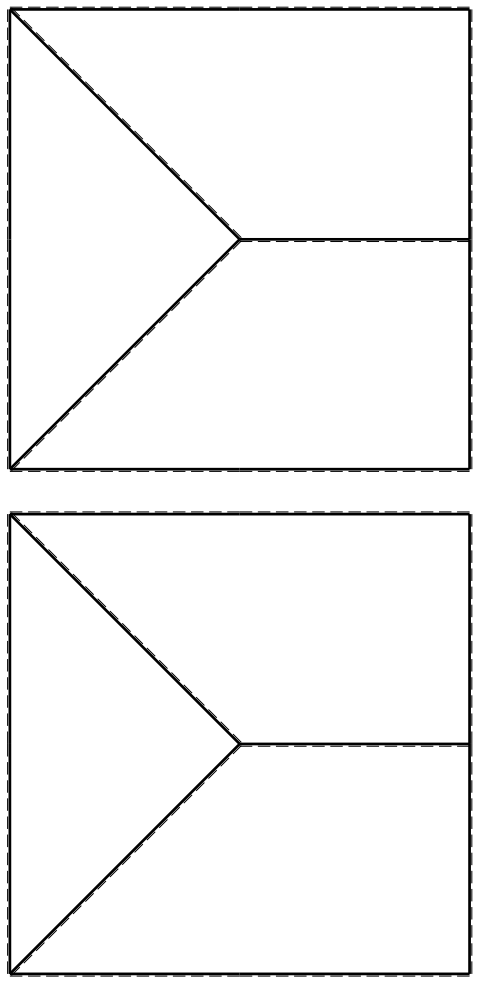


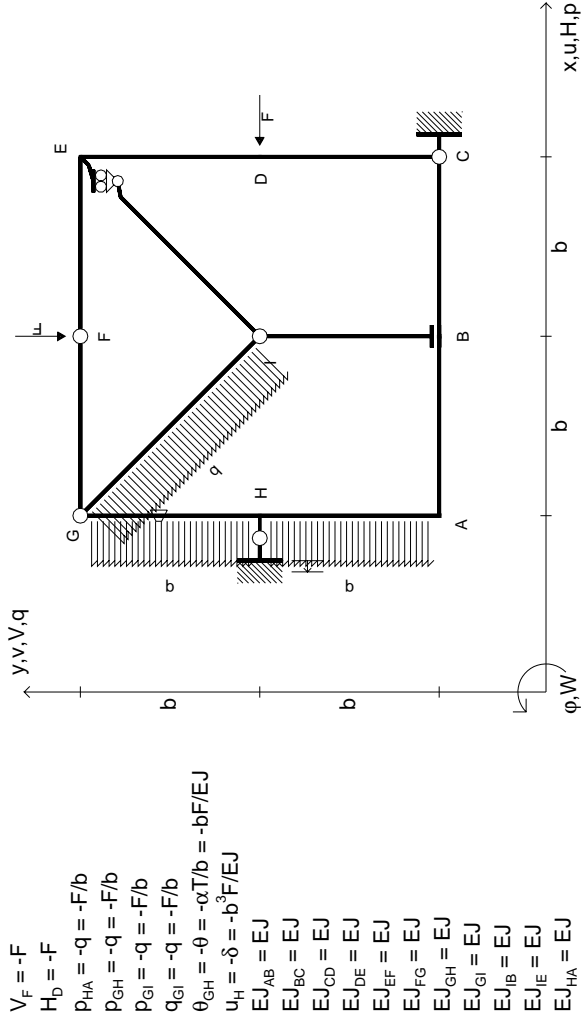
$V_F = -F$
 $H_D = -F$
 $P_{HA} = -q = -F/b$
 $P_{GH} = -q = -F/b$
 $P_{ei} = -q = -F/b$
 $q_{ei} = -q = -F/b$
 $\theta_{IB} = -\theta = -\alpha T/b = -bF/EJ$
 $u_H = -\delta = -b^3F/EJ$
 $EJ_{AB} = EJ$
 $EJ_{BC} = EJ$
 $EJ_{CD} = EJ$
 $EJ_{DE} = EJ$
 $EJ_{EF} = EJ$
 $EJ_{FG} = EJ$
 $EJ_{GH} = EJ$
 $EJ_{GI} = EJ$
 $EJ_{IB} = EJ$
 $EJ_{IE} = EJ$
 $EJ_{HA} = EJ$

ANALISI STRUTTURALE CON PLV
 RIPORTARE SUL FILE "ESAME" SOLO LE SEGUENTI RICHIESTE

- Sul fronte:
- 1) Declassamento con indicazione dell'iperstatica scelta
 - 2) Diagrammi finali delle azioni interne
 - 3) Sforzi richiesti (nota: profilo COMPATTO)

- Sul retro:
- 4) Analisi cinematica
 - 5) Diagrammi del momento M0 e M*
 - 6) Espressione del PLV
 - 7) Valore numerico dell'iperstatica
- Carichi e deformazioni date hanno verso efficace in disegno.
 Calcolare reazioni vincolari della struttura e delle aste.
 Tracciare i diagrammi quotati delle azioni interne nelle aste.
 Diagrammi di carico con valori riferiti ad asse della trave.
 Componenti di carico distribuito riferiti ad assi ortogonali.
 $J_{y,z} = x_{y,z} - \theta_{y,z}$ riferimento locale asta YZ con origine in Y.
 La trave GH ha la sezione riportata e dimensioni in mm, con:
 $b = 880 \text{ mm}, F = 950 \text{ N}$
 Calcolare sulla sezione H la massima tensione normale σ_m .
 Calcolare in * le tensioni σ_c, τ_c e la tensione di von Mises.
 Lembo inferiore sezione su tratteggio trave, a destra da G a H
 Curvatura θ asta IB positiva se convessa a destra con inizio I.
 Spostamento orizzontale assoluto u imposto al nodo H.





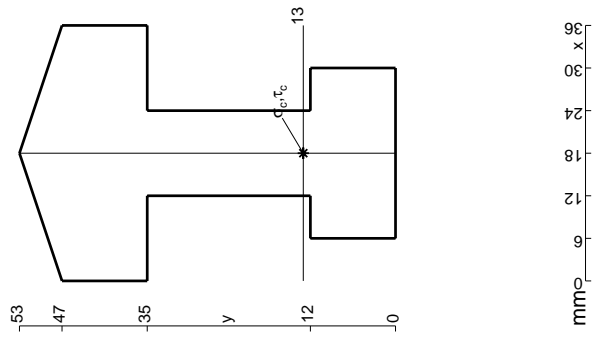
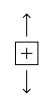
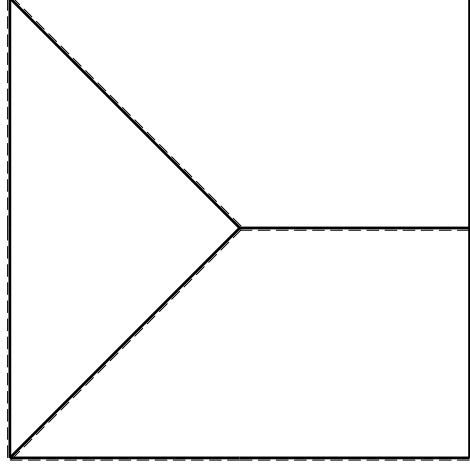
$V_F = -F$
 $H_D = -F$
 $P_{HA} = -q = -F/b$
 $P_{GH} = -q = -F/b$
 $P_{ei} = -q = -F/b$
 $q_{ei} = -q = -F/b$
 $\theta_{GH} = -\theta = -\alpha T/b = -bF/EJ$
 $u_H = -\delta = -b^3 F/EJ$
 $EJ_{AB} = EJ$
 $EJ_{BC} = EJ$
 $EJ_{CD} = EJ$
 $EJ_{DE} = EJ$
 $EJ_{EF} = EJ$
 $EJ_{FG} = EJ$
 $EJ_{GH} = EJ$
 $EJ_{GI} = EJ$
 $EJ_{IB} = EJ$
 $EJ_{IE} = EJ$
 $EJ_{HA} = EJ$

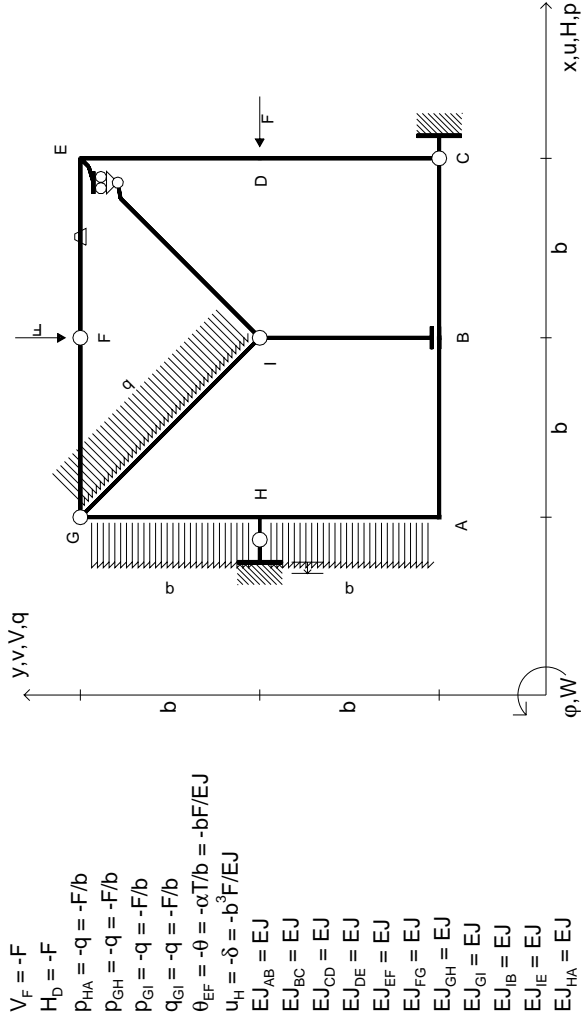
ANALISI STRUTTURALE CON PLV
RIPORTARE SUL FILE "ESAME" SOLO LE SEGUENTI RICHIESTE

- Sul fronte:
- 1) Declassamento con indicazione dell'iperstatica scelta
 - 2) Diagrammi finali delle azioni interne
 - 3) Sforzi richiesti (nota: profilo COMPATTO)

- Sul retro:
- 4) Analisi cinematica
 - 5) Diagrammi del momento M0 e M*
 - 6) Espressione del PLV
 - 7) Valore numerico dell'iperstatica

Carichi e deformazioni date hanno verso efficace in disegno. Calcolare reazioni vincolari della struttura e delle aste. Tracciare i diagrammi quotati delle azioni interne nelle aste. Diagrammi di carico con valori riferiti ad asse della trave. Componenti di carico distribuito riferiti ad assi ortogonali. $J_{y,z} - x_{y,z} - \theta_{y,z}$ riferimento locale asta YZ con origine in Y. La trave GH ha la sezione riportata e dimensioni in mm, con: $b = 930$ mm, $F = 1040$ N. Calcolare sulla sezione H la massima tensione normale σ_m . Calcolare in * le tensioni σ_c, τ_c e la tensione di von Mises. Lembo inferiore sezione su tratteggio trave, a destra da G a H. Curvatura θ asta GH positiva se convessa a destra con inizio G. Spostamento orizzontale assoluto u imposto al nodo H.



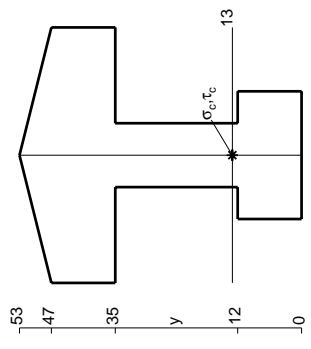
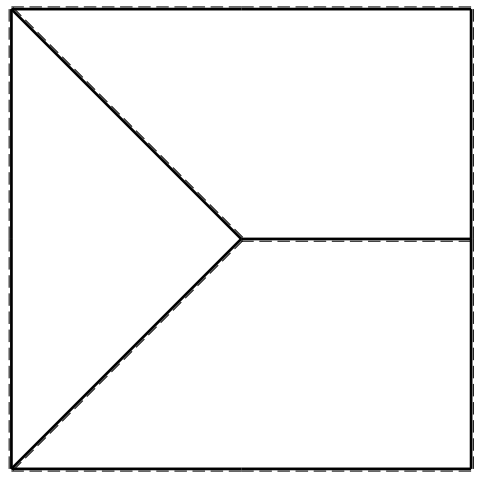
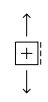
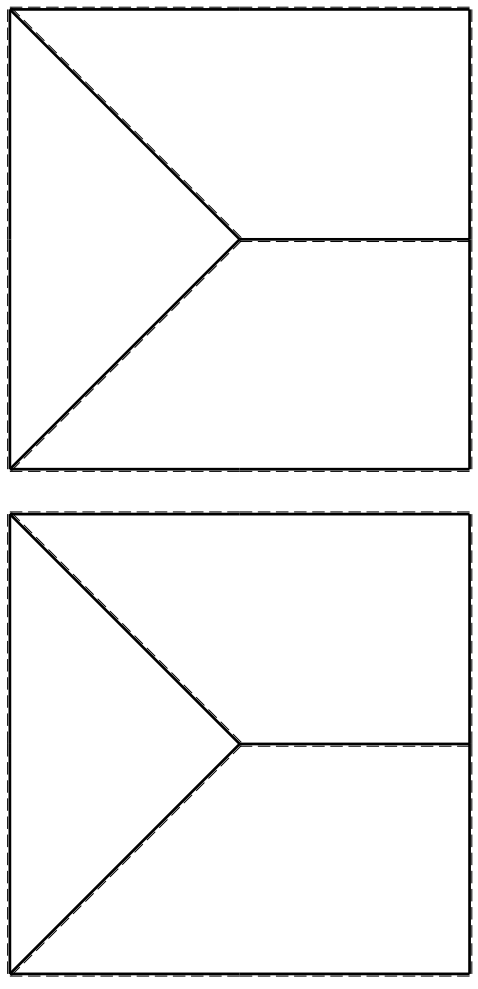


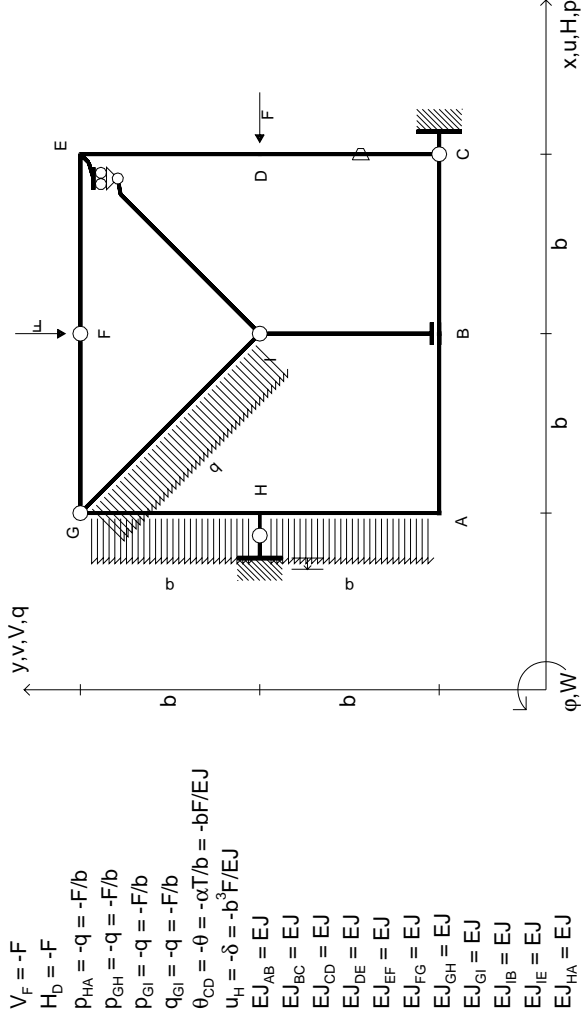
- $V_f = -F$
- $H_D = -F$
- $P_{HA} = -q = -F/b$
- $P_{EH} = -q = -F/b$
- $P_{ei} = -q = -F/b$
- $q_{ei} = -q = -F/b$
- $\theta_{EF} = -\theta = -\alpha T/b = -bF/EJ$
- $u_H = -\delta = -b^3 F/EJ$
- $EJ_{AB} = EJ$
- $EJ_{BC} = EJ$
- $EJ_{CD} = EJ$
- $EJ_{DE} = EJ$
- $EJ_{EF} = EJ$
- $EJ_{FG} = EJ$
- $EJ_{GH} = EJ$
- $EJ_{GI} = EJ$
- $EJ_{IB} = EJ$
- $EJ_{IE} = EJ$
- $EJ_{HA} = EJ$

ANALISI STRUTTURALE CON PLV
 RIPORTARE SUL FILE "ESAME" SOLO LE SEGUENTI RICHIESTE

- Sul fronte:
- 1) Declassamento con indicazione dell'iperstatica scelta
 - 2) Diagrammi finali delle azioni interne
 - 3) Sforzi richiesti (nota: profilo COMPATTO)

- Sul retro:
- 4) Analisi cinematica
 - 5) Diagrammi del momento M0 e M*
 - 6) Espressione del PLV
 - 7) Valore numerico dell'iperstatica
- Carichi e deformazioni date hanno verso efficace in disegno.
 Calcolare reazioni vincolari della struttura e delle aste.
 Tracciare i diagrammi quotati delle azioni interne nelle aste.
 Diagrammi di carico con valori riferiti ad asse della trave.
 Componenti di carico distribuito riferiti ad assi ortogonali.
 $J_{y,z} - x_{y,z} - \theta_{y,z}$ riferimento locale asta YZ con origine in Y.
 La trave GH ha la sezione riportata e dimensioni in mm, con:
 $b = 490 \text{ mm}, F = 1730 \text{ N}$
 Calcolare sulla sezione H la massima tensione normale σ_m .
 Calcolare in * le tensioni σ_c, τ_c e la tensione di von Mises.
 Lembo inferiore sezione su tratteggio trave, a destra da G a H
 Curvatura θ asta EF positiva se convessa a destra con inizio E.
 Spostamento orizzontale assoluto u imposto al nodo H.



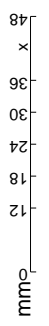
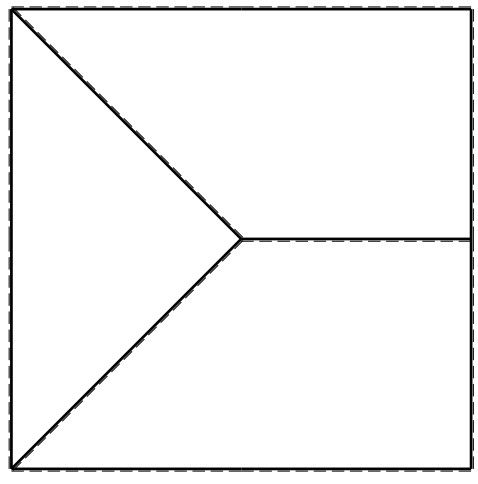
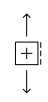
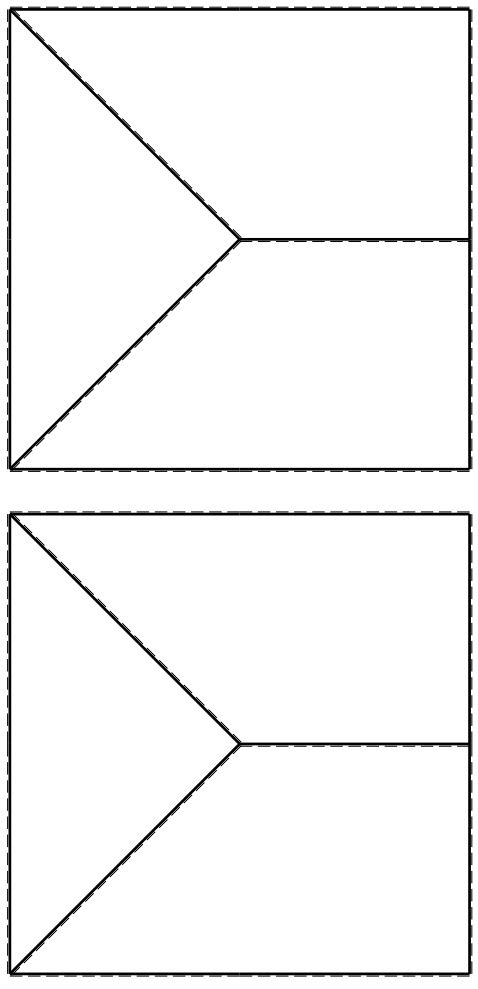


$V_F = -F$
 $H_D = -F$
 $P_{HA} = -q = -F/b$
 $P_{GH} = -q = -F/b$
 $P_{ei} = -q = -F/b$
 $q_{ei} = -q = -F/b$
 $\theta_{CD} = -\theta = -\alpha T/b = -bF/EJ$
 $u_H = -\delta = -b^3 F/EJ$
 $EJ_{AB} = EJ$
 $EJ_{BC} = EJ$
 $EJ_{CD} = EJ$
 $EJ_{DE} = EJ$
 $EJ_{EF} = EJ$
 $EJ_{FG} = EJ$
 $EJ_{GH} = EJ$
 $EJ_{GI} = EJ$
 $EJ_{IB} = EJ$
 $EJ_{IE} = EJ$
 $EJ_{HA} = EJ$

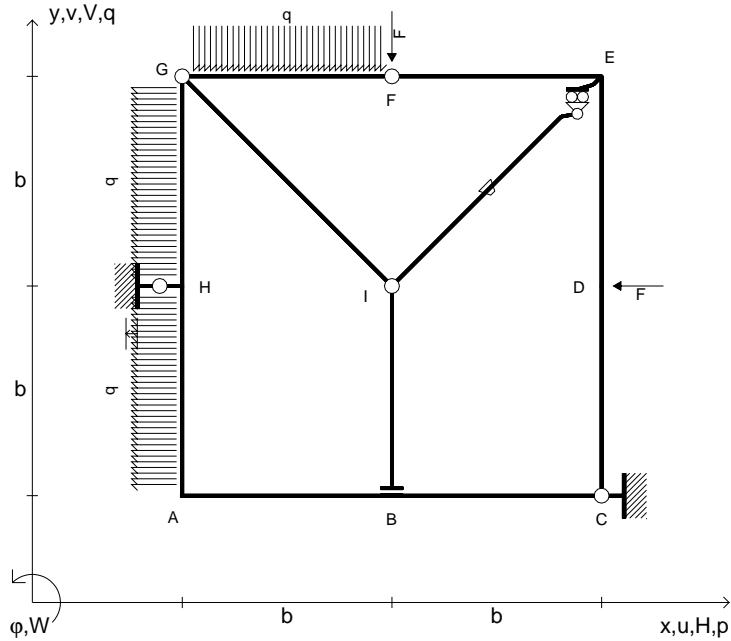
ANALISI STRUTTURALE CON PLV
 RIPORTARE SUL FILE "ESAME" SOLO LE SEGUENTI RICHIESTE

- Sul fronte:
- 1) Declassamento con indicazione dell'iperstatica scelta
 - 2) Diagrammi finali delle azioni interne
 - 3) Sforzi richiesti (nota: profilo COMPATTO)

- Sul retro:
- 4) Analisi cinematica
 - 5) Diagrammi del momento M0 e M*
 - 6) Espressione del PLV
 - 7) Valore numerico dell'iperstatica
- Carichi e deformazioni date hanno efficacia in disegno.
 Calcolare reazioni vincolari della struttura e delle aste.
 Tracciare i diagrammi quotati delle azioni interne nelle aste.
 Diagrammi di carico con valori riferiti ad asse della trave.
 Componenti di carico distribuito riferiti ad assi ortogonali.
 $J_y - x_z - \theta_{yz}$ riferimento locale asta YZ con origine in Y.
 La trave GH ha la sezione riportata e dimensioni in mm, con:
 $b = 530 \text{ mm}, F = 1680 \text{ N}$
 Calcolare sulla sezione H la massima tensione normale σ_m .
 Calcolare in * le tensioni σ_c, τ_c e la tensione di von Mises.
 Lembo inferiore sezione su traveggio trave, a destra da G a H
 Curvatura θ asta CD positiva se convessa a destra con inizio C.
 Spostamento orizzontale assoluto u imposto al nodo H.



- $V_F = -F$
- $H_D = -F$
- $p_{HA} = -q = -F/b$
- $p_{GH} = -q = -F/b$
- $q_{FG} = -q = -F/b$
- $\theta_{IE} = -\theta = -\alpha T/b = -bF/EJ$
- $u_H = -\delta = -b^3F/EJ$
- $EJ_{AB} = EJ$
- $EJ_{BC} = EJ$
- $EJ_{CD} = EJ$
- $EJ_{DE} = EJ$
- $EJ_{EF} = EJ$
- $EJ_{FG} = EJ$
- $EJ_{GH} = EJ$
- $EJ_{GI} = EJ$
- $EJ_{IB} = EJ$
- $EJ_{IE} = EJ$
- $EJ_{HA} = EJ$



ANALISI STRUTTURALE CON PLV
 RIPORTARE SUL FILE "ESAME" SOLO LE SEGUENTI RICHIESTE
 Sul fronte:

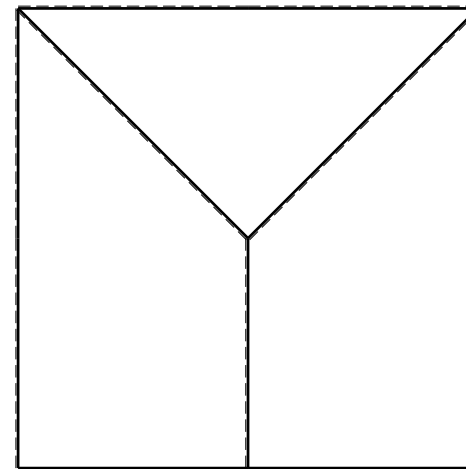
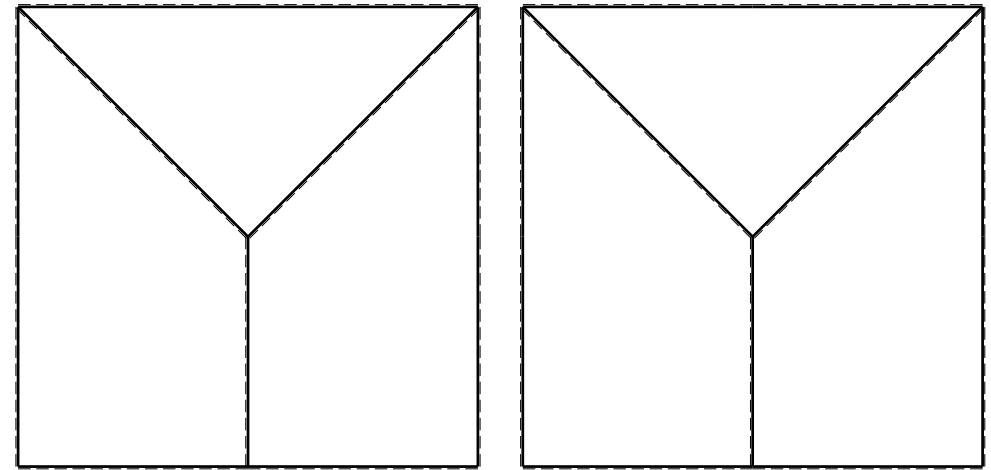
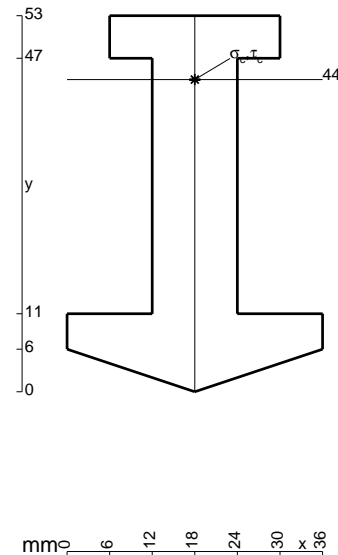
- 1) Declassamento con indicazione dell'iperstatica scelta
- 2) Diagrammi finali delle azioni interne
- 3) Sforzi richiesti
 (nota: profilo COMPATTO)

Sul retro:

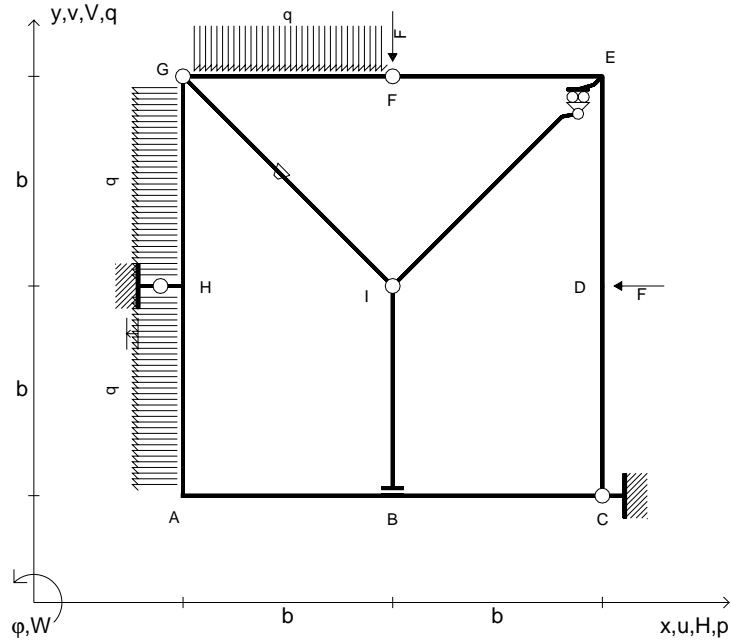
- 4) Analisi cinematica
- 5) Diagrammi del momento M_0 e M^*
- 6) Espressione del PLV
- 7) Valore numerico dell'iperstatica

Carichi e deformazioni date hanno verso efficace in disegno.
 Calcolare reazioni vincolari della struttura e delle aste.
 Tracciare i diagrammi quotati delle azioni interne nelle aste.
 $J_{YZ} - x_{YZ} - \theta_{YZ}$ riferimento locale asta YZ con origine in Y.
 La trave GH ha la sezione riportata e dimensioni in mm, con:
 $b = 580 \text{ mm}$, $F = 1880 \text{ N}$

Calcolare sulla sezione H la massima tensione normale σ_m .
 Calcolare in * le tensioni σ_c, τ_c e la tensione di von Mises.
 Lembo inferiore sezione su tratteggio trave, a destra da G a H
 Curvatura θ asta IE positiva se convessa a destra con inizio I.
 Spostamento orizzontale assoluto u imposto al nodo H.



- $V_F = -F$
- $H_D = -F$
- $p_{HA} = -q = -F/b$
- $p_{GH} = -q = -F/b$
- $q_{FG} = -q = -F/b$
- $\theta_{GI} = -\theta = -\alpha T/b = -bF/EJ$
- $u_H = -\delta = -b^3F/EJ$
- $EJ_{AB} = EJ$
- $EJ_{BC} = EJ$
- $EJ_{CD} = EJ$
- $EJ_{DE} = EJ$
- $EJ_{EF} = EJ$
- $EJ_{FG} = EJ$
- $EJ_{GH} = EJ$
- $EJ_{GI} = EJ$
- $EJ_{IB} = EJ$
- $EJ_{IE} = EJ$
- $EJ_{HA} = EJ$



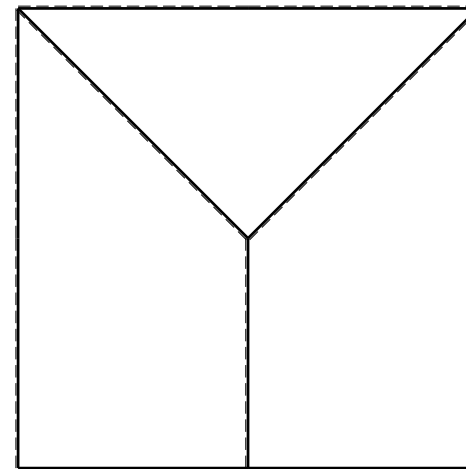
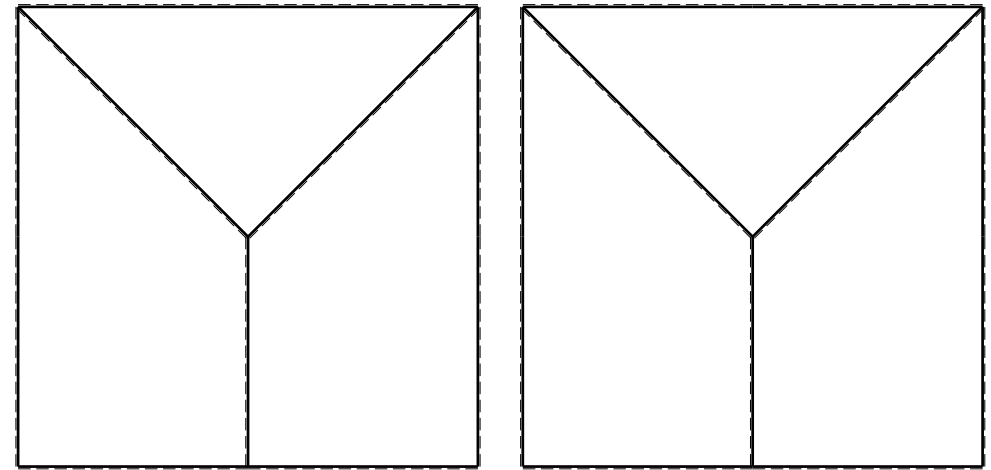
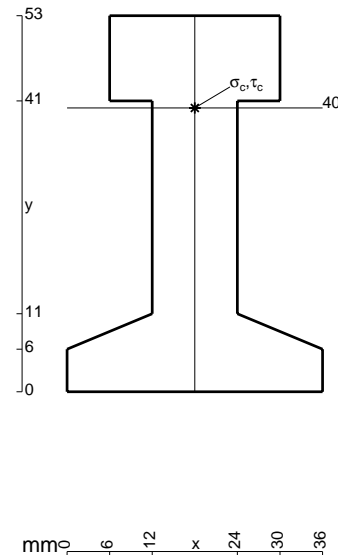
ANALISI STRUTTURALE CON PLV
 RIPORTARE SUL FILE "ESAME" SOLO LE SEGUENTI RICHIESTE
 Sul fronte:

- 1) Declassamento con indicazione dell'iperstatica scelta
- 2) Diagrammi finali delle azioni interne
- 3) Sforzi richiesti
 (nota: profilo COMPATTO)

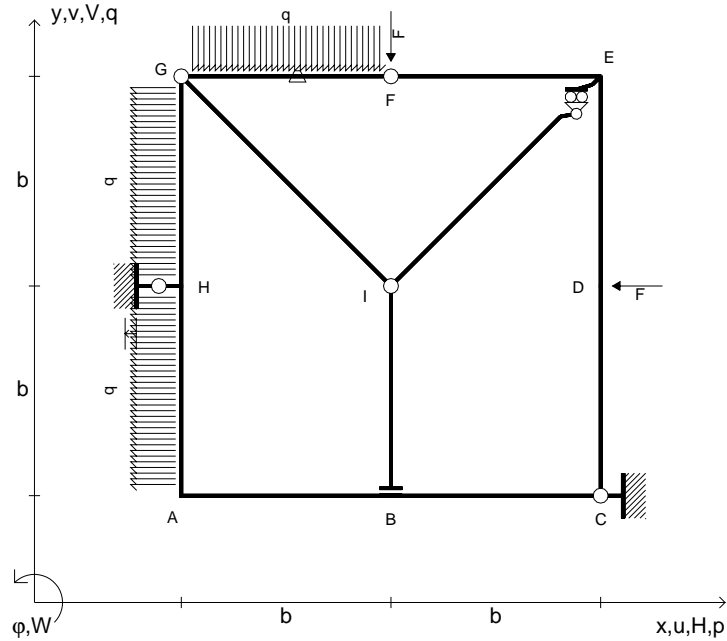
- Sul retro:
- 4) Analisi cinematica
 - 5) Diagrammi del momento M_0 e M^*
 - 6) Espressione del PLV
 - 7) Valore numerico dell'iperstatica

Carichi e deformazioni date hanno verso efficace in disegno.
 Calcolare reazioni vincolari della struttura e delle aste.
 Tracciare i diagrammi quotati delle azioni interne nelle aste.
 $J_{YZ} - x_{YZ} - \theta_{YZ}$ riferimento locale asta YZ con origine in Y.
 La trave GH ha la sezione riportata e dimensioni in mm, con:
 $b = 630$ mm, $F = 2310$ N

Calcolare sulla sezione H la massima tensione normale σ_m .
 Calcolare in * le tensioni σ_c, τ_c e la tensione di von Mises.
 Lembo inferiore sezione su tratteggio trave, a destra da G a H
 Curvatura θ asta GI positiva se convessa a destra con inizio G.
 Spostamento orizzontale assoluto u imposto al nodo H.



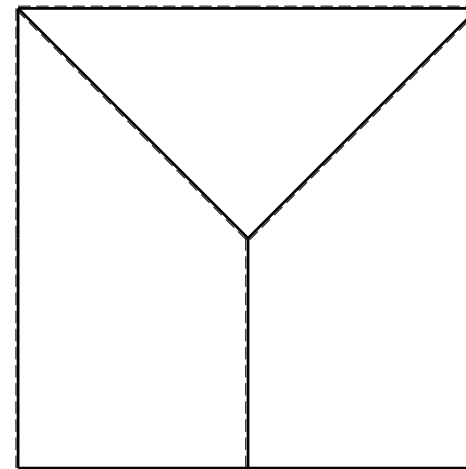
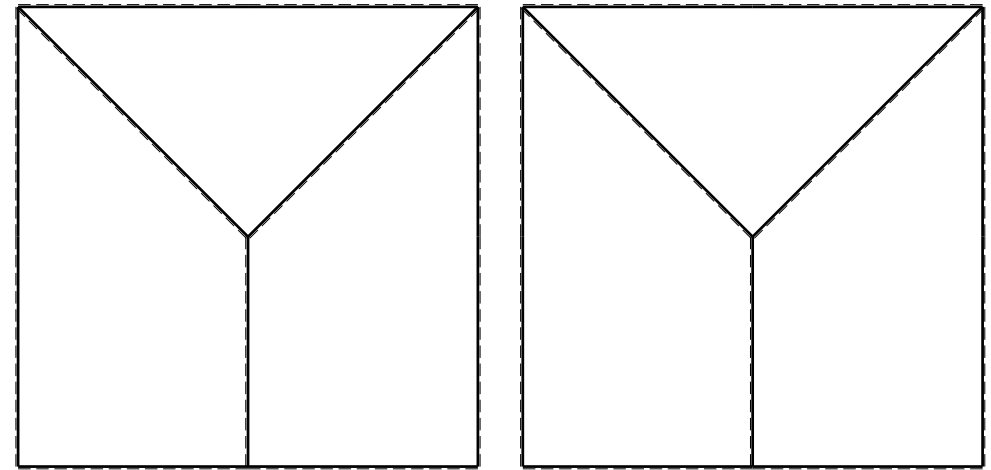
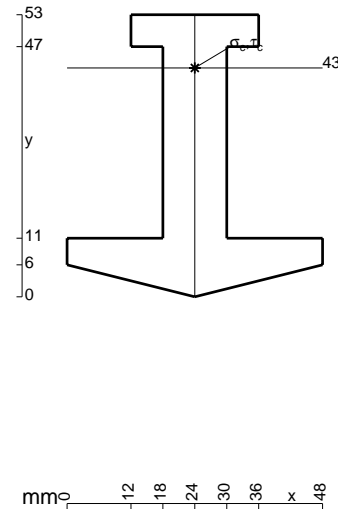
- $V_F = -F$
- $H_D = -F$
- $p_{HA} = -q = -F/b$
- $p_{GH} = -q = -F/b$
- $q_{FG} = -q = -F/b$
- $\theta_{FG} = -\theta = -\alpha T/b = -bF/EJ$
- $u_H = -\delta = -b^3F/EJ$
- $EJ_{AB} = EJ$
- $EJ_{BC} = EJ$
- $EJ_{CD} = EJ$
- $EJ_{DE} = EJ$
- $EJ_{EF} = EJ$
- $EJ_{FG} = EJ$
- $EJ_{GH} = EJ$
- $EJ_{GI} = EJ$
- $EJ_{IB} = EJ$
- $EJ_{IE} = EJ$
- $EJ_{HA} = EJ$



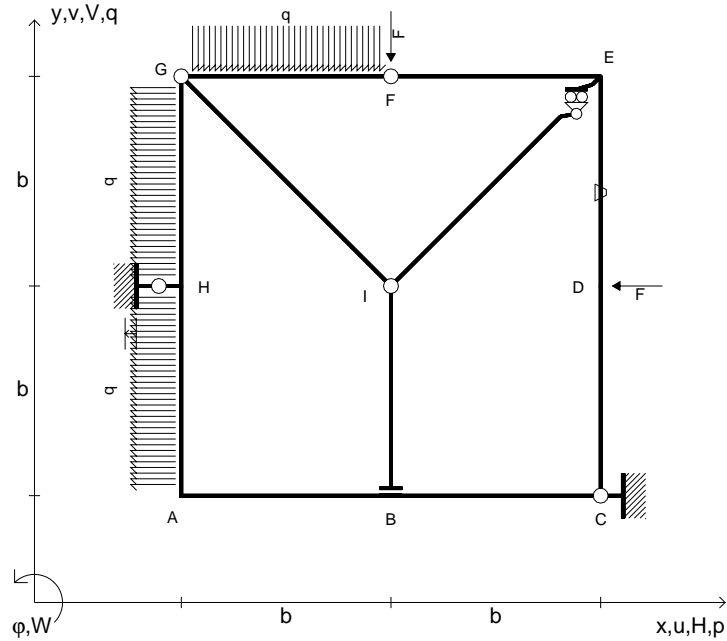
ANALISI STRUTTURALE CON PLV
 RIPORTARE SUL FILE "ESAME" SOLO LE SEGUENTI RICHIESTE

- Sul fronte:
- 1) Declassamento con indicazione dell'iperstatica scelta
 - 2) Diagrammi finali delle azioni interne
 - 3) Sforzi richiesti (nota: profilo COMPATTO)
- Sul retro:
- 4) Analisi cinematica
 - 5) Diagrammi del momento M_0 e M^*
 - 6) Espressione del PLV
 - 7) Valore numerico dell'iperstatica

Carichi e deformazioni date hanno verso efficace in disegno.
 Calcolare reazioni vincolari della struttura e delle aste.
 Tracciare i diagrammi quotati delle azioni interne nelle aste.
 $J_{YZ} - x_{YZ} - \theta_{YZ}$ riferimento locale asta YZ con origine in Y.
 La trave GH ha la sezione riportata e dimensioni in mm, con:
 $b = 680$ mm, $F = 1840$ N
 Calcolare sulla sezione H la massima tensione normale σ_m .
 Calcolare in * le tensioni σ_c, τ_c e la tensione di von Mises.
 Lembo inferiore sezione su tratteggio trave, a destra da G a H
 Curvatura θ asta FG positiva se convessa a destra con inizio F.
 Spostamento orizzontale assoluto u imposto al nodo H.



- $V_F = -F$
- $H_D = -F$
- $p_{HA} = -q = -F/b$
- $p_{GH} = -q = -F/b$
- $q_{FG} = -q = -F/b$
- $\theta_{DE} = -\theta = -\alpha T/b = -bF/EJ$
- $u_H = -\delta = -b^3F/EJ$
- $EJ_{AB} = EJ$
- $EJ_{BC} = EJ$
- $EJ_{CD} = EJ$
- $EJ_{DE} = EJ$
- $EJ_{EF} = EJ$
- $EJ_{FG} = EJ$
- $EJ_{GH} = EJ$
- $EJ_{GI} = EJ$
- $EJ_{IB} = EJ$
- $EJ_{IE} = EJ$
- $EJ_{HA} = EJ$



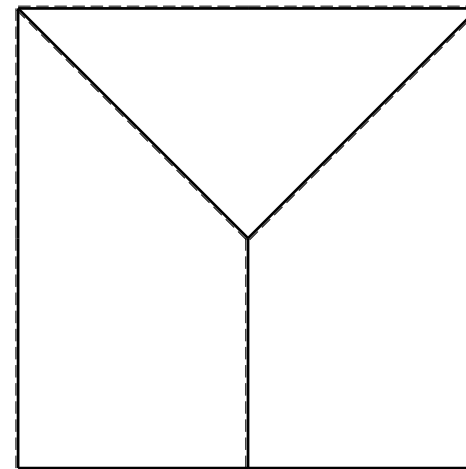
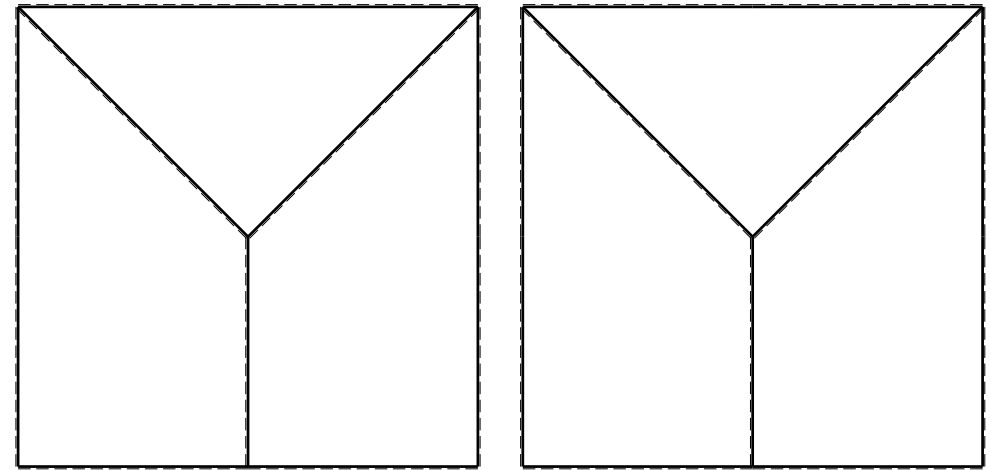
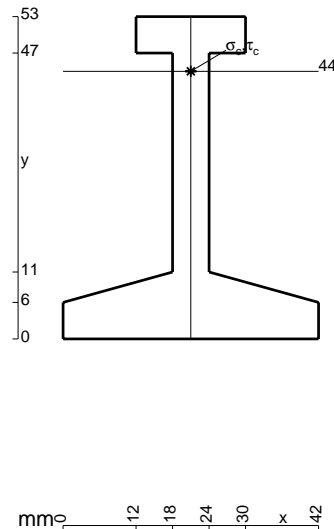
ANALISI STRUTTURALE CON PLV
 RIPORTARE SUL FILE "ESAME" SOLO LE SEGUENTI RICHIESTE
 Sul fronte:

- 1) Declassamento con indicazione dell'iperstatica scelta
- 2) Diagrammi finali delle azioni interne
- 3) Sforzi richiesti
 (nota: profilo COMPATTO)

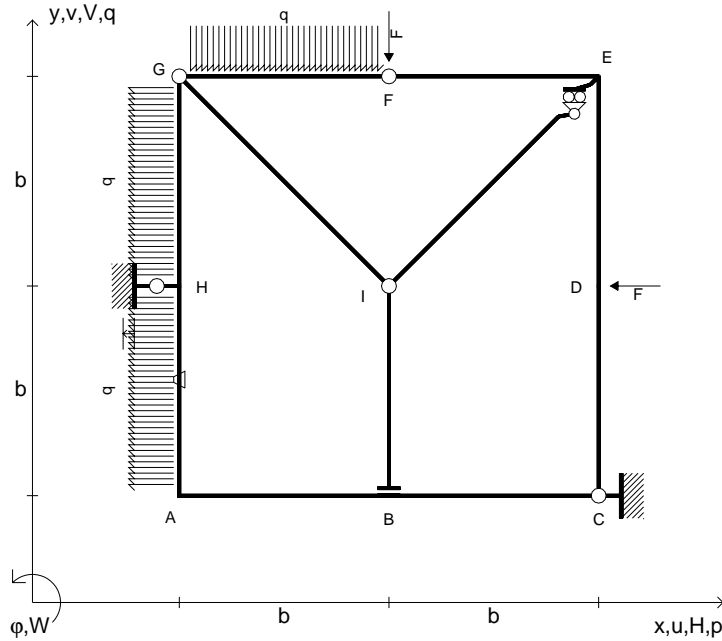
- Sul retro:
- 4) Analisi cinematica
 - 5) Diagrammi del momento M_0 e M^*
 - 6) Espressione del PLV
 - 7) Valore numerico dell'iperstatica

Carichi e deformazioni date hanno verso efficace in disegno.
 Calcolare reazioni vincolari della struttura e delle aste.
 Tracciare i diagrammi quotati delle azioni interne nelle aste.
 $J_{YZ} - x_{YZ} - \theta_{YZ}$ riferimento locale asta YZ con origine in Y.
 La trave GH ha la sezione riportata e dimensioni in mm, con:
 $b = 730$ mm, $F = 1060$ N

Calcolare sulla sezione H la massima tensione normale σ_m .
 Calcolare in * le tensioni σ_c, τ_c e la tensione di von Mises.
 Lembo inferiore sezione su tratteggio trave, a destra da G a H
 Curvatura θ asta DE positiva se convessa a destra con inizio D.
 Spostamento orizzontale assoluto u imposto al nodo H.



- $V_F = -F$
- $H_D = -F$
- $p_{HA} = -q = -F/b$
- $p_{GH} = -q = -F/b$
- $q_{FG} = -q = -F/b$
- $\theta_{HA} = -\theta = -\alpha T/b = -bF/EJ$
- $u_H = -\delta = -b^3F/EJ$
- $EJ_{AB} = EJ$
- $EJ_{BC} = EJ$
- $EJ_{CD} = EJ$
- $EJ_{DE} = EJ$
- $EJ_{EF} = EJ$
- $EJ_{FG} = EJ$
- $EJ_{GH} = EJ$
- $EJ_{GI} = EJ$
- $EJ_{IB} = EJ$
- $EJ_{IE} = EJ$
- $EJ_{HA} = EJ$



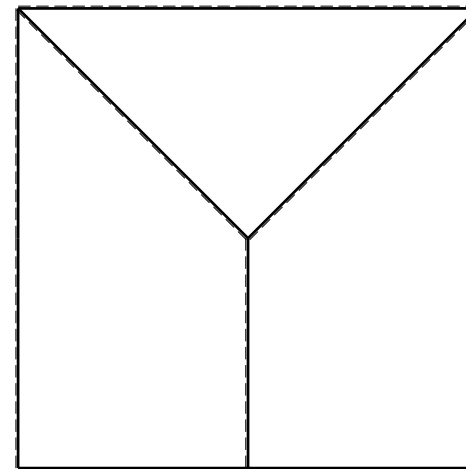
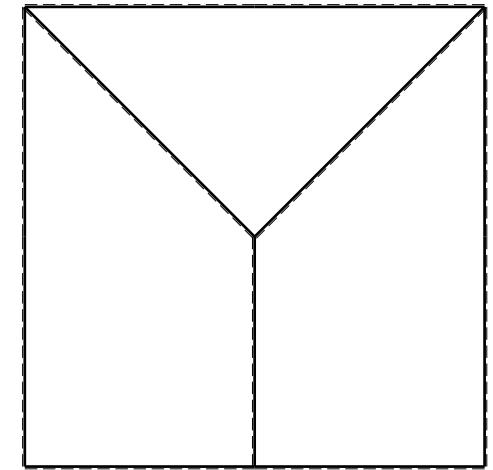
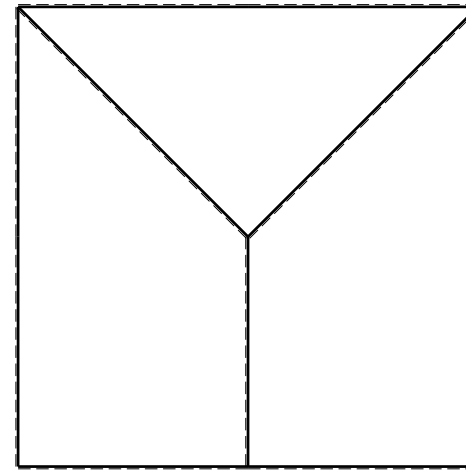
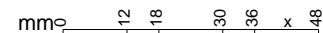
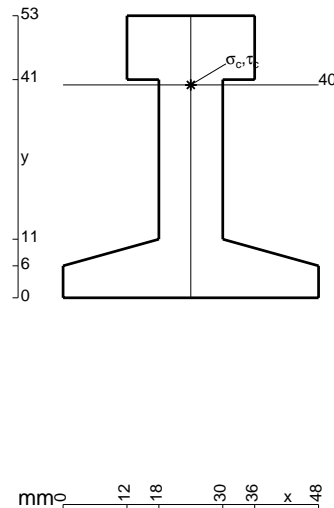
ANALISI STRUTTURALE CON PLV
 RIPORTARE SUL FILE "ESAME" SOLO LE SEGUENTI RICHIESTE
 Sul fronte:

- 1) Declassamento con indicazione dell'iperstatica scelta
- 2) Diagrammi finali delle azioni interne
- 3) Sforzi richiesti
 (nota: profilo COMPATTO)

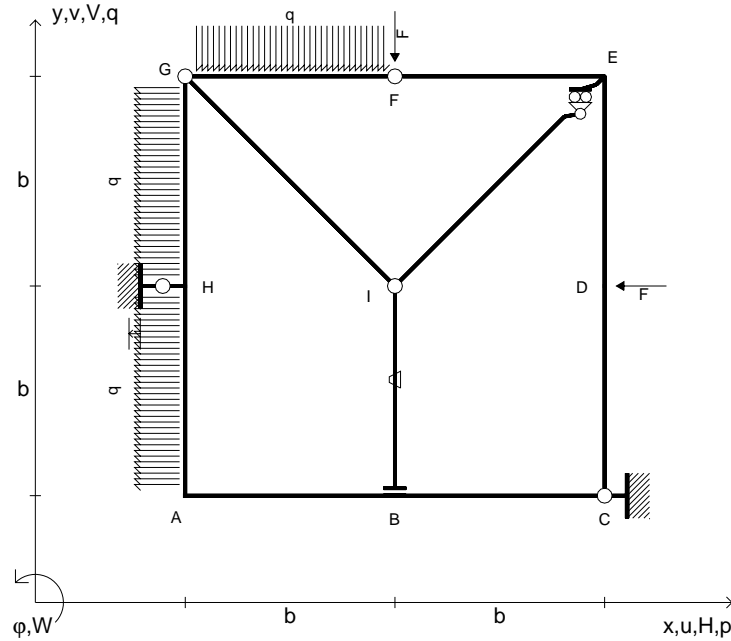
- Sul retro:
- 4) Analisi cinematica
 - 5) Diagrammi del momento M_0 e M^*
 - 6) Espressione del PLV
 - 7) Valore numerico dell'iperstatica

Carichi e deformazioni date hanno verso efficace in disegno.
 Calcolare reazioni vincolari della struttura e delle aste.
 Tracciare i diagrammi quotati delle azioni interne nelle aste.
 $J_{YZ} - x_{YZ} - \theta_{YZ}$ riferimento locale asta YZ con origine in Y.
 La trave GH ha la sezione riportata e dimensioni in mm, con:
 $b = 830$ mm, $F = 1770$ N

Calcolare sulla sezione H la massima tensione normale σ_m .
 Calcolare in * le tensioni σ_c, τ_c e la tensione di von Mises.
 Lembo inferiore sezione su tratteggio trave, a destra da G a H
 Curvatura θ asta HA positiva se convessa a destra con inizio H.
 Spostamento orizzontale assoluto u imposto al nodo H.



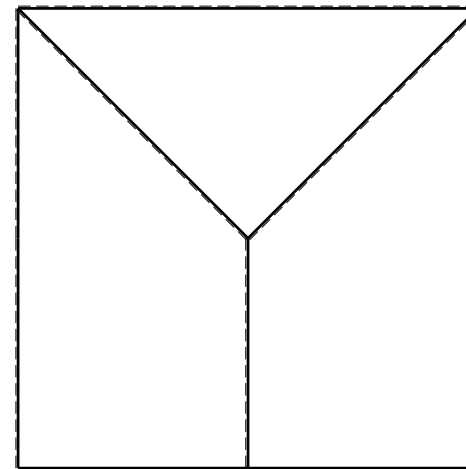
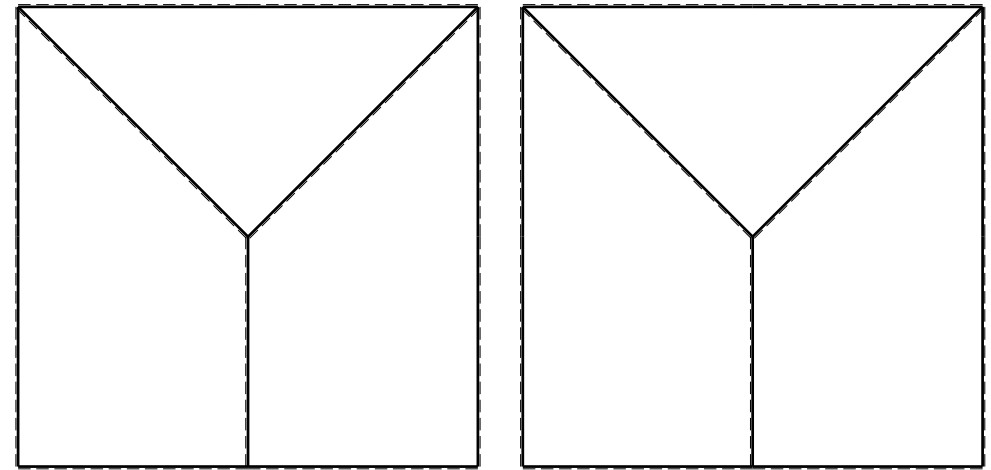
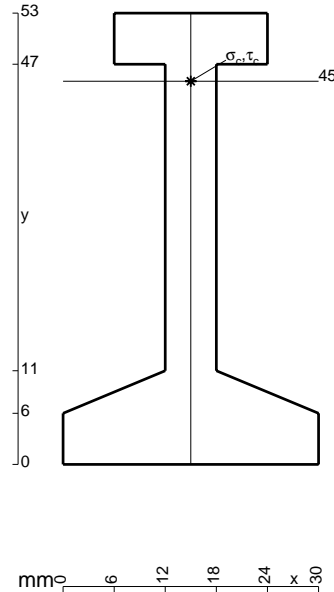
- $V_F = -F$
- $H_D = -F$
- $p_{HA} = -q = -F/b$
- $p_{GH} = -q = -F/b$
- $q_{FG} = -q = -F/b$
- $\theta_{IB} = -\theta = -\alpha T/b = -bF/EJ$
- $u_H = -\delta = -b^3F/EJ$
- $EJ_{AB} = EJ$
- $EJ_{BC} = EJ$
- $EJ_{CD} = EJ$
- $EJ_{DE} = EJ$
- $EJ_{EF} = EJ$
- $EJ_{FG} = EJ$
- $EJ_{GH} = EJ$
- $EJ_{GI} = EJ$
- $EJ_{IB} = EJ$
- $EJ_{IE} = EJ$
- $EJ_{HA} = EJ$



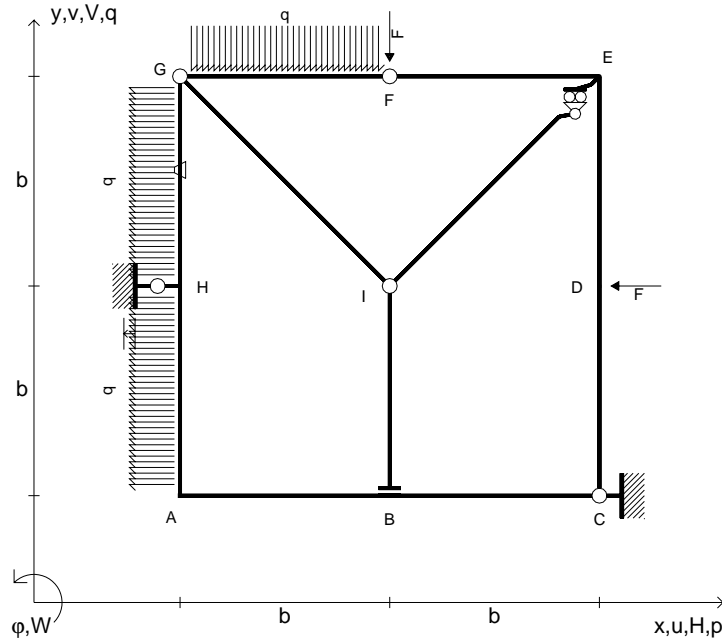
ANALISI STRUTTURALE CON PLV
 RIPORTARE SUL FILE "ESAME" SOLO LE SEGUENTI RICHIESTE

- Sul fronte:
- 1) Declassamento con indicazione dell'iperstatica scelta
 - 2) Diagrammi finali delle azioni interne
 - 3) Sforzi richiesti (nota: profilo COMPATTO)
- Sul retro:
- 4) Analisi cinematica
 - 5) Diagrammi del momento M_0 e M^*
 - 6) Espressione del PLV
 - 7) Valore numerico dell'iperstatica

Carichi e deformazioni date hanno verso efficace in disegno.
 Calcolare reazioni vincolari della struttura e delle aste.
 Tracciare i diagrammi quotati delle azioni interne nelle aste.
 $J_{YZ} - x_{YZ} - \theta_{YZ}$ riferimento locale asta YZ con origine in Y.
 La trave GH ha la sezione riportata e dimensioni in mm, con:
 $b = 880 \text{ mm}$, $F = 970 \text{ N}$
 Calcolare sulla sezione H la massima tensione normale σ_m .
 Calcolare in * le tensioni σ_c, τ_c e la tensione di von Mises.
 Lembo inferiore sezione su tratteggio trave, a destra da G a H
 Curvatura θ asta IB positiva se convessa a destra con inizio I.
 Spostamento orizzontale assoluto u imposto al nodo H.



- $V_F = -F$
- $H_D = -F$
- $p_{HA} = -q = -F/b$
- $p_{GH} = -q = -F/b$
- $q_{FG} = -q = -F/b$
- $\theta_{GH} = -\theta = -\alpha T/b = -bF/EJ$
- $u_H = -\delta = -b^3F/EJ$
- $EJ_{AB} = EJ$
- $EJ_{BC} = EJ$
- $EJ_{CD} = EJ$
- $EJ_{DE} = EJ$
- $EJ_{EF} = EJ$
- $EJ_{FG} = EJ$
- $EJ_{GH} = EJ$
- $EJ_{GI} = EJ$
- $EJ_{IB} = EJ$
- $EJ_{IE} = EJ$
- $EJ_{HA} = EJ$



ANALISI STRUTTURALE CON PLV

RIPORTARE SUL FILE "ESAME" SOLO LE SEGUENTI RICHIESTE

Sul fronte:

- 1) Declassamento con indicazione dell'iperstatica scelta
- 2) Diagrammi finali delle azioni interne
- 3) Sforzi richiesti
(nota: profilo COMPATTO)

Sul retro:

- 4) Analisi cinematica
- 5) Diagrammi del momento M_0 e M^*
- 6) Espressione del PLV
- 7) Valore numerico dell'iperstatica

Carichi e deformazioni date hanno verso efficace in disegno.

Calcolare reazioni vincolari della struttura e delle aste.

Tracciare i diagrammi quotati delle azioni interne nelle aste.

$J_{YZ} - x_{YZ} - \theta_{YZ}$ riferimento locale asta YZ con origine in Y.

La trave GH ha la sezione riportata e dimensioni in mm, con:

$b = 950 \text{ mm}$, $F = 900 \text{ N}$

Calcolare sulla sezione H la massima tensione normale σ_m .

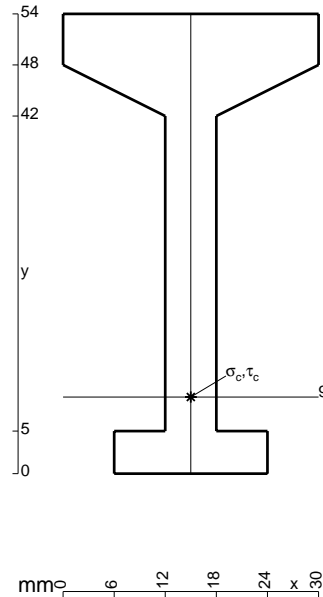
Calcolare in * le tensioni σ_c, τ_c e la tensione di von Mises.

Lembo inferiore sezione su tratteggio trave, a destra da G a H

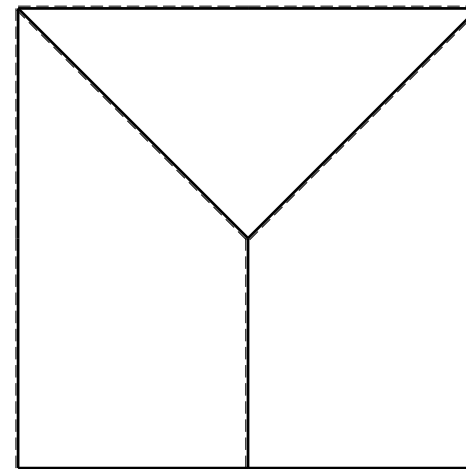
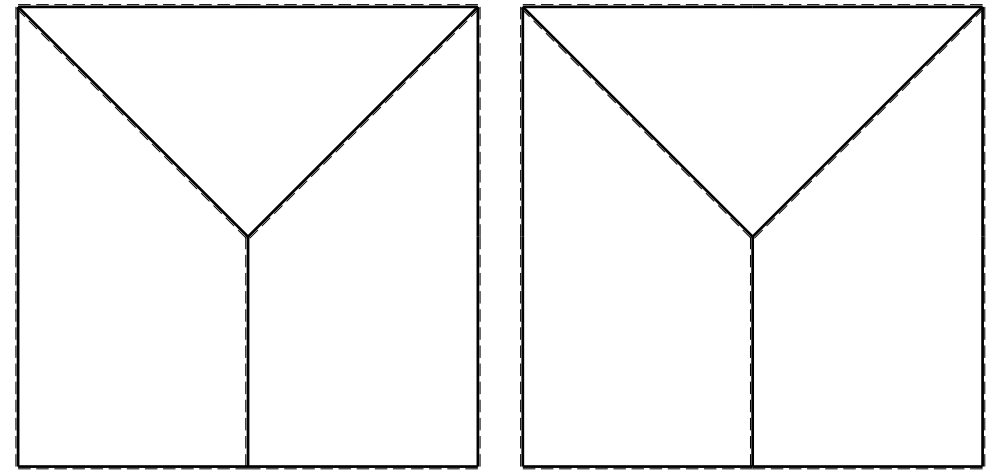
Curvatura θ asta GH positiva se convessa a destra con inizio G.

Spostamento orizzontale assoluto u imposto al nodo H.

@ Adolfo Zavelani Rossi, Politecnico di Milano, vers.27.03.13



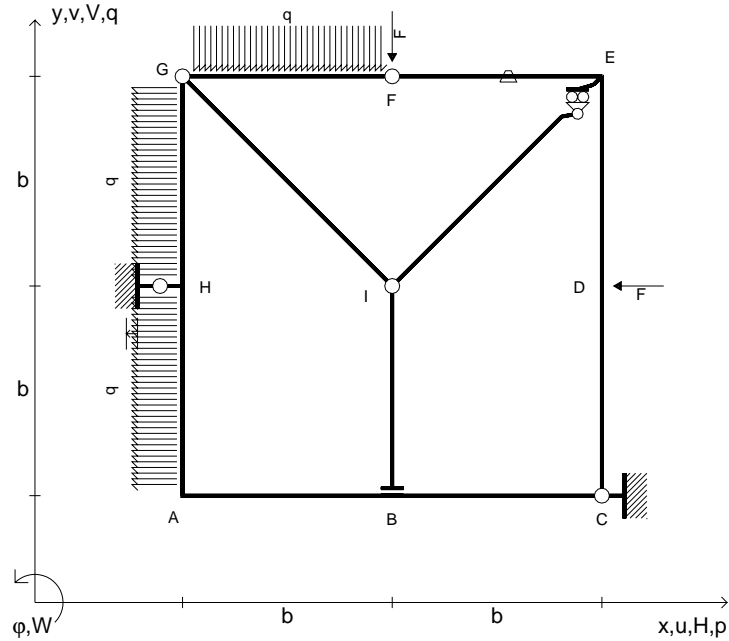
22.03.24



@ Adolfo Zavelani Rossi, Politecnico di Milano, vers.27.03.13

22.03.24

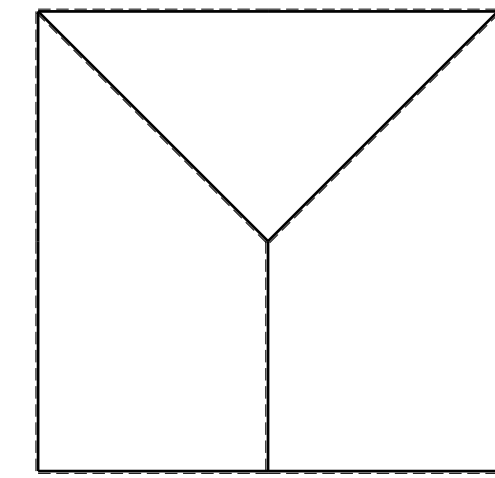
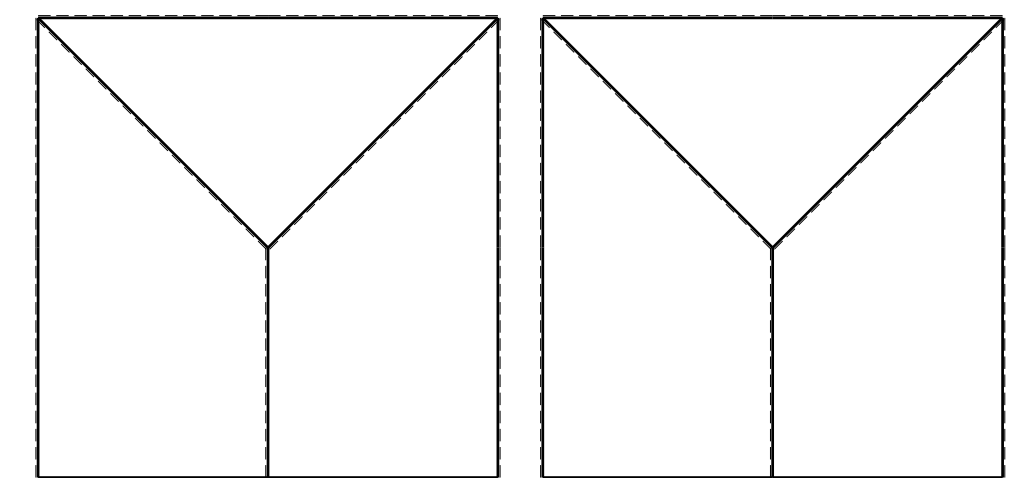
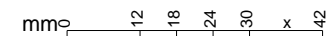
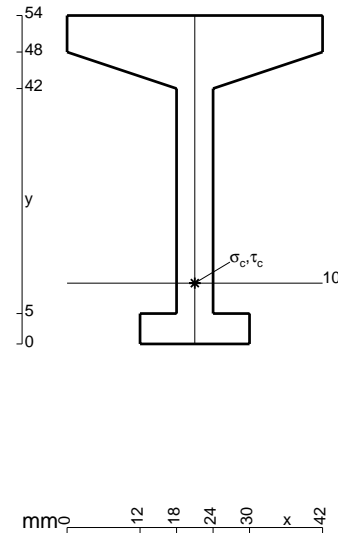
- $V_F = -F$
- $H_D = -F$
- $p_{HA} = -q = -F/b$
- $p_{GH} = -q = -F/b$
- $q_{FG} = -q = -F/b$
- $\theta_{EF} = -\theta = -\alpha T/b = -bF/EJ$
- $u_H = -\delta = -b^3F/EJ$
- $EJ_{AB} = EJ$
- $EJ_{BC} = EJ$
- $EJ_{CD} = EJ$
- $EJ_{DE} = EJ$
- $EJ_{EF} = EJ$
- $EJ_{FG} = EJ$
- $EJ_{GH} = EJ$
- $EJ_{GI} = EJ$
- $EJ_{IB} = EJ$
- $EJ_{IE} = EJ$
- $EJ_{HA} = EJ$



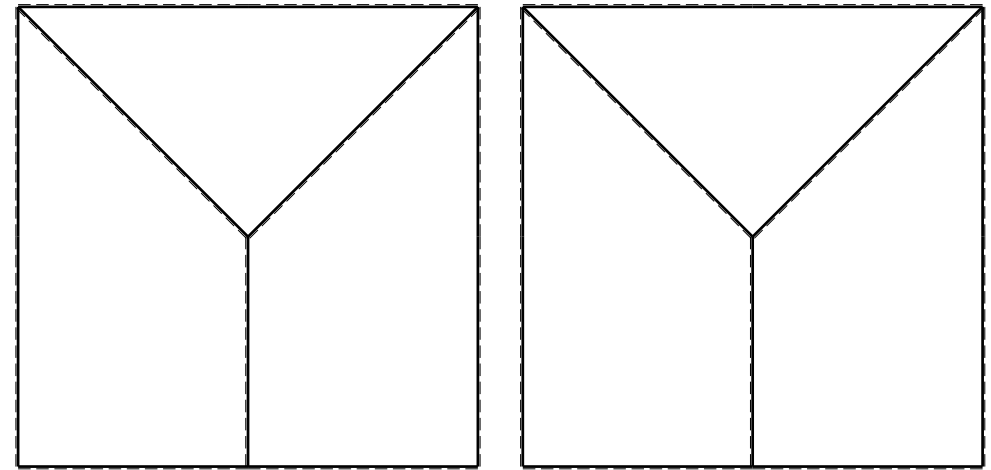
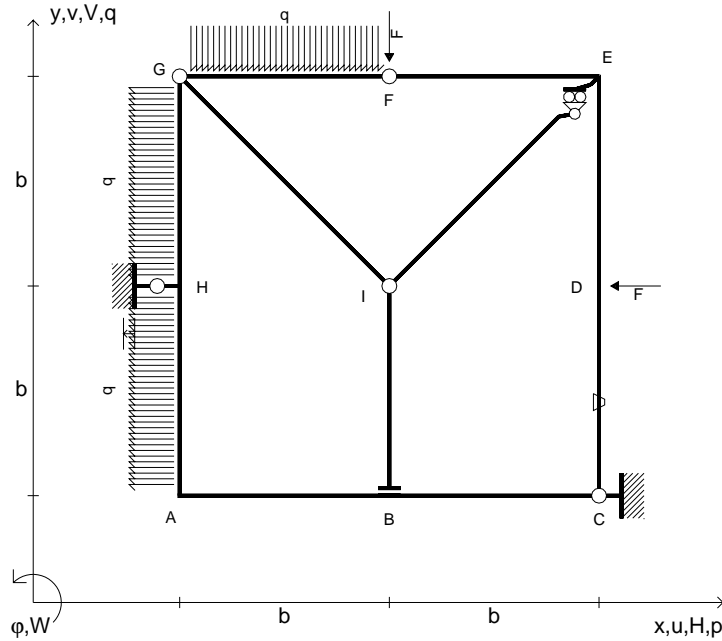
ANALISI STRUTTURALE CON PLV
 RIPORTARE SUL FILE "ESAME" SOLO LE SEGUENTI RICHIESTE

- Sul fronte:
- 1) Declassamento con indicazione dell'iperstatica scelta
 - 2) Diagrammi finali delle azioni interne
 - 3) Sforzi richiesti (nota: profilo COMPATTO)
- Sul retro:
- 4) Analisi cinematica
 - 5) Diagrammi del momento M_0 e M^*
 - 6) Espressione del PLV
 - 7) Valore numerico dell'iperstatica

Carichi e deformazioni date hanno verso efficace in disegno.
 Calcolare reazioni vincolari della struttura e delle aste.
 Tracciare i diagrammi quotati delle azioni interne nelle aste.
 $J_{YZ} - x_{YZ} - \theta_{YZ}$ riferimento locale asta YZ con origine in Y.
 La trave GH ha la sezione riportata e dimensioni in mm, con:
 $b = 500 \text{ mm}$, $F = 1500 \text{ N}$
 Calcolare sulla sezione H la massima tensione normale σ_m .
 Calcolare in * le tensioni σ_c, τ_c e la tensione di von Mises.
 Lembo inferiore sezione su tratteggio trave, a destra da G a H
 Curvatura θ asta EF positiva se convessa a destra con inizio E.
 Spostamento orizzontale assoluto u imposto al nodo H.



- $V_F = -F$
- $H_D = -F$
- $p_{HA} = -q = -F/b$
- $p_{GH} = -q = -F/b$
- $q_{FG} = -q = -F/b$
- $\theta_{CD} = -\theta = -\alpha T/b = -bF/EJ$
- $u_H = -\delta = -b^3 F/EJ$
- $EJ_{AB} = EJ$
- $EJ_{BC} = EJ$
- $EJ_{CD} = EJ$
- $EJ_{DE} = EJ$
- $EJ_{EF} = EJ$
- $EJ_{FG} = EJ$
- $EJ_{GH} = EJ$
- $EJ_{GI} = EJ$
- $EJ_{IB} = EJ$
- $EJ_{IE} = EJ$
- $EJ_{HA} = EJ$



ANALISI STRUTTURALE CON PLV

RIPORTARE SUL FILE "ESAME" SOLO LE SEGUENTI RICHIESTE

Sul fronte:

- 1) Declassamento con indicazione dell'iperstatica scelta
- 2) Diagrammi finali delle azioni interne
- 3) Sforzi richiesti
(nota: profilo COMPATTO)

Sul retro:

- 4) Analisi cinematica
- 5) Diagrammi del momento M_0 e M^*
- 6) Espressione del PLV
- 7) Valore numerico dell'iperstatica

Carichi e deformazioni date hanno verso efficace in disegno.

Calcolare reazioni vincolari della struttura e delle aste.

Tracciare i diagrammi quotati delle azioni interne nelle aste.

$J_{YZ} - x_{YZ} - \theta_{YZ}$ riferimento locale asta YZ con origine in Y.

La trave GH ha la sezione riportata e dimensioni in mm, con:

$b = 550 \text{ mm}$, $F = 2430 \text{ N}$

Calcolare sulla sezione H la massima tensione normale σ_m .

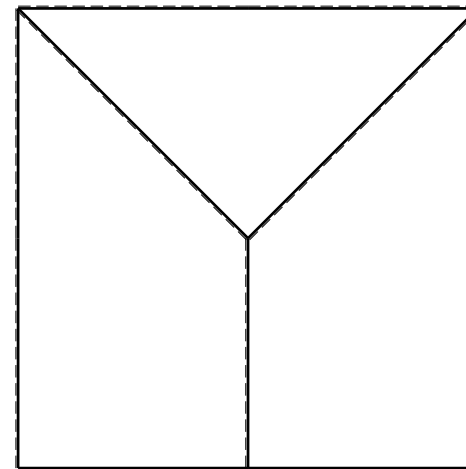
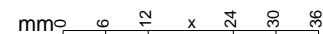
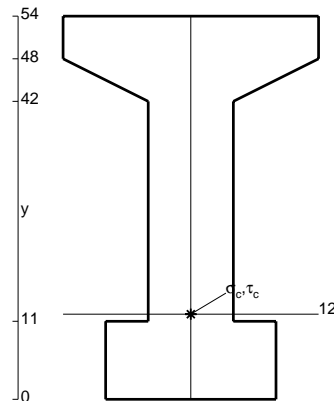
Calcolare in * le tensioni σ_c, τ_c e la tensione di von Mises.

Leombo inferiore sezione su tratteggio trave, a destra da G a H

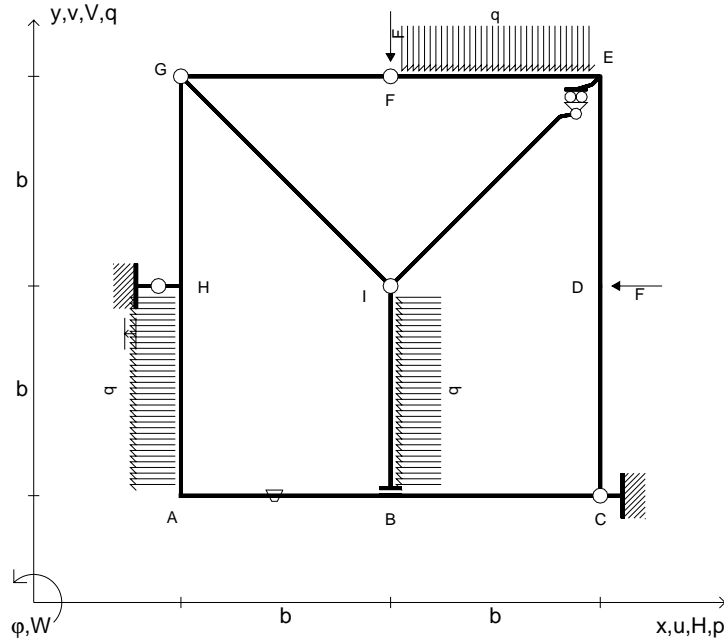
Curvatura θ asta CD positiva se convessa a destra con inizio C.

Spostamento orizzontale assoluto u imposto al nodo H.

@ Adolfo Zavelani Rossi, Politecnico di Milano, vers.27.03.13



- $V_F = -F$
- $H_D = -F$
- $p_{HA} = -q = -F/b$
- $q_{EF} = -q = -F/b$
- $p_{IB} = -q = -F/b$
- $\theta_{AB} = -\theta = -\alpha T/b = -bF/EJ$
- $u_H = -\delta = -b^3F/EJ$
- $EJ_{AB} = EJ$
- $EJ_{BC} = EJ$
- $EJ_{CD} = EJ$
- $EJ_{DE} = EJ$
- $EJ_{EF} = EJ$
- $EJ_{FG} = EJ$
- $EJ_{GH} = EJ$
- $EJ_{GI} = EJ$
- $EJ_{IB} = EJ$
- $EJ_{IE} = EJ$
- $EJ_{HA} = EJ$



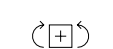
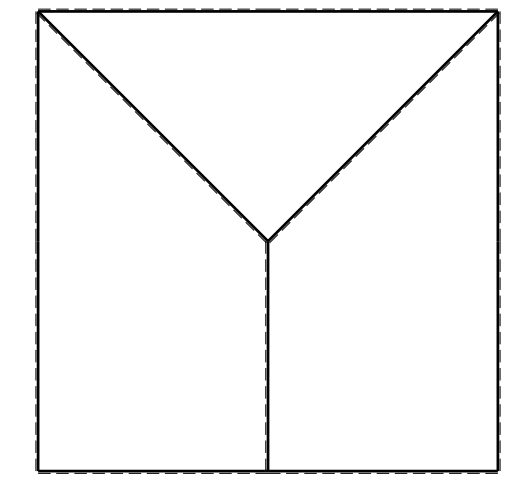
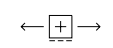
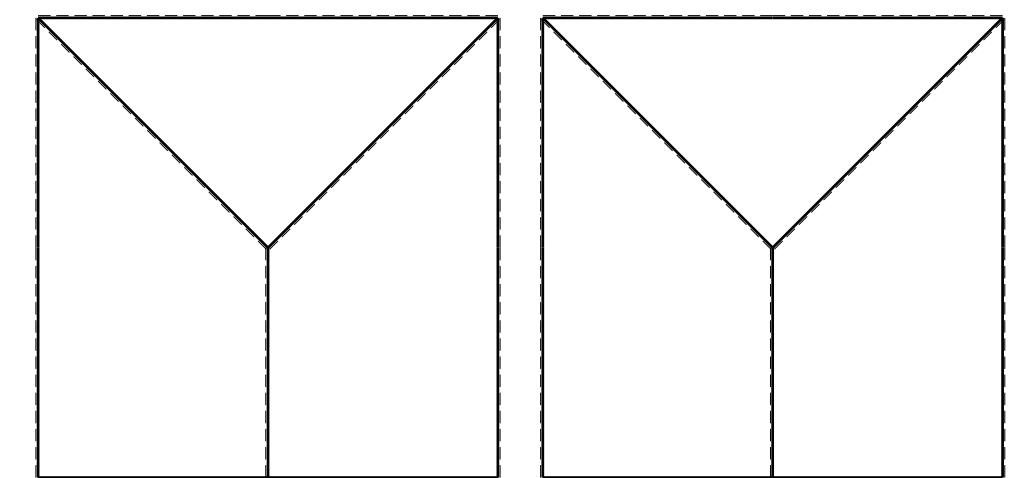
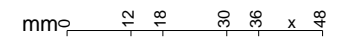
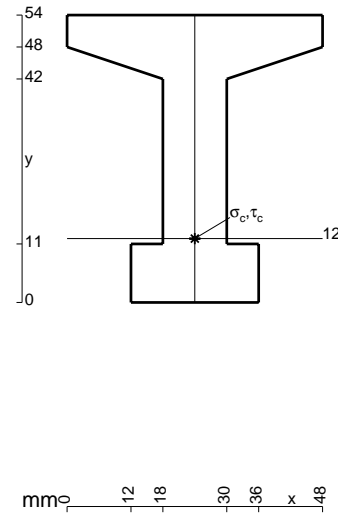
ANALISI STRUTTURALE CON PLV
 RIPORTARE SUL FILE "ESAME" SOLO LE SEGUENTI RICHIESTE

- Sul fronte:
- 1) Declassamento con indicazione dell'iperstatica scelta
 - 2) Diagrammi finali delle azioni interne
 - 3) Sforzi richiesti
 (nota: profilo COMPATTO)

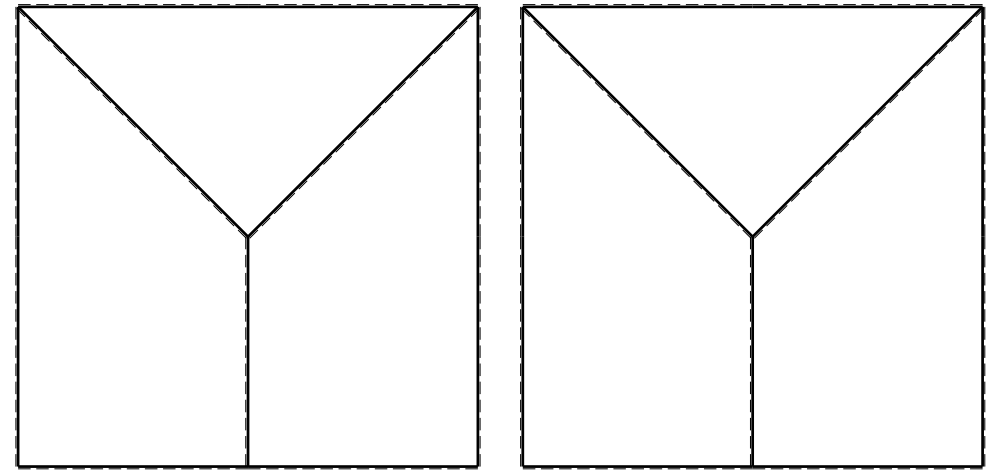
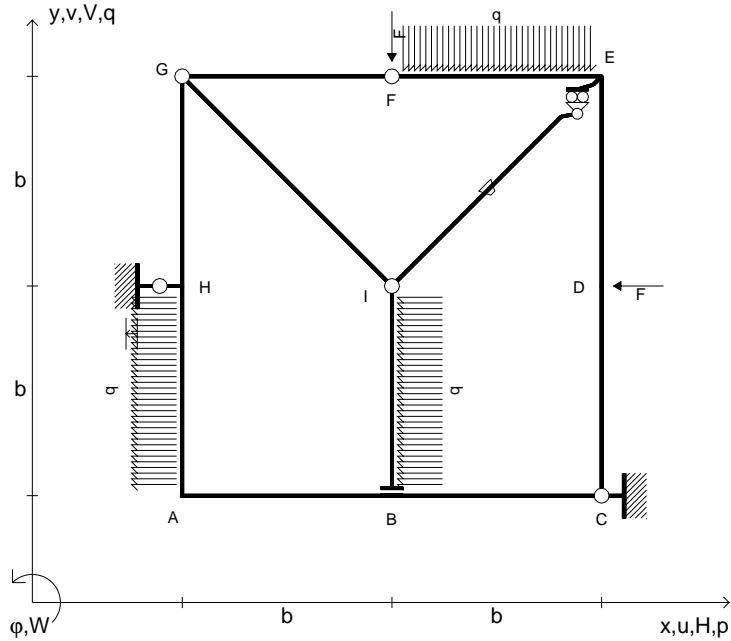
- Sul retro:
- 4) Analisi cinematica
 - 5) Diagrammi del momento M_0 e M^*
 - 6) Espressione del PLV
 - 7) Valore numerico dell'iperstatica

Carichi e deformazioni date hanno verso efficace in disegno.
 Calcolare reazioni vincolari della struttura e delle aste.
 Tracciare i diagrammi quotati delle azioni interne nelle aste.
 $J_{YZ} - x_{YZ} - \theta_{YZ}$ riferimento locale asta YZ con origine in Y.
 La trave GH ha la sezione riportata e dimensioni in mm, con:
 $b = 600$ mm, $F = 1940$ N

Calcolare sulla sezione H la massima tensione normale σ_m .
 Calcolare in * le tensioni σ_c, τ_c e la tensione di von Mises.
 Lembo inferiore sezione su tratteggio trave, a destra da G a H
 Curvatura θ asta AB positiva se convessa a destra con inizio A.
 Spostamento orizzontale assoluto u imposto al nodo H.



- $V_F = -F$
- $H_D = -F$
- $p_{HA} = -q = -F/b$
- $q_{EF} = -q = -F/b$
- $p_{IB} = -q = -F/b$
- $\theta_{IE} = -\theta = -\alpha T/b = -bF/EJ$
- $u_H = -\delta = -b^3F/EJ$
- $EJ_{AB} = EJ$
- $EJ_{BC} = EJ$
- $EJ_{CD} = EJ$
- $EJ_{DE} = EJ$
- $EJ_{EF} = EJ$
- $EJ_{FG} = EJ$
- $EJ_{GH} = EJ$
- $EJ_{GI} = EJ$
- $EJ_{IB} = EJ$
- $EJ_{IE} = EJ$
- $EJ_{HA} = EJ$



ANALISI STRUTTURALE CON PLV
 RIPORTARE SUL FILE "ESAME" SOLO LE SEGUENTI RICHIESTE
 Sul fronte:

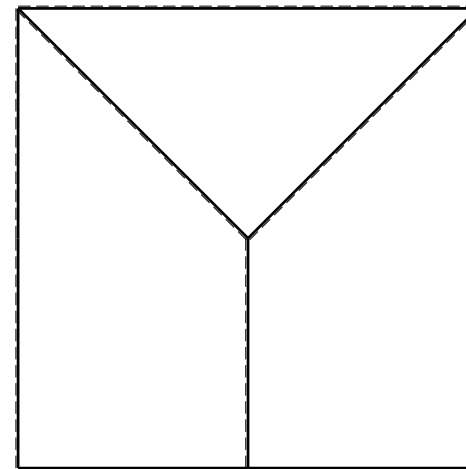
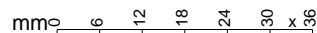
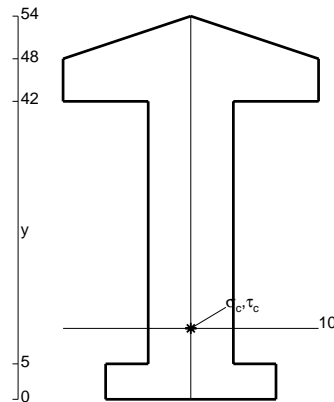
- 1) Declassamento con indicazione dell'iperstatica scelta
- 2) Diagrammi finali delle azioni interne
- 3) Sforzi richiesti
 (nota: profilo COMPATTO)

Sul retro:

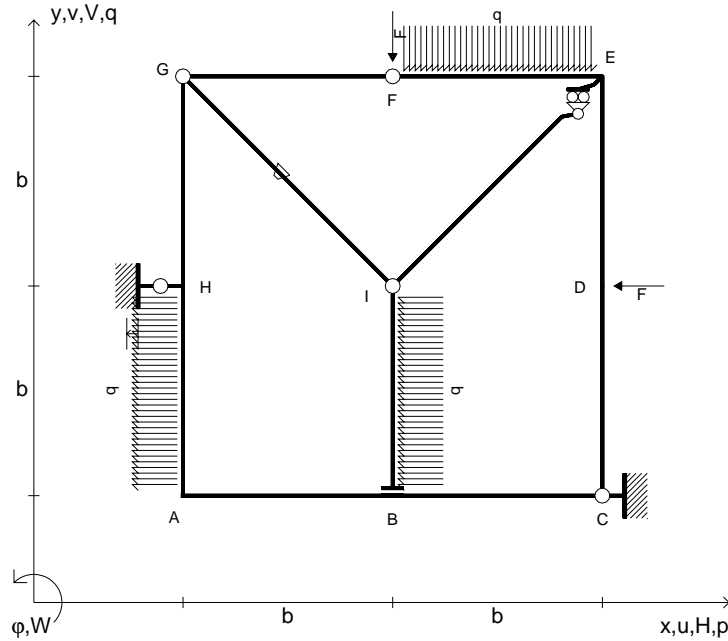
- 4) Analisi cinematica
- 5) Diagrammi del momento M_0 e M^*
- 6) Espressione del PLV
- 7) Valore numerico dell'iperstatica

Carichi e deformazioni date hanno verso efficace in disegno.
 Calcolare reazioni vincolari della struttura e delle aste.
 Tracciare i diagrammi quotati delle azioni interne nelle aste.
 $J_{YZ} - x_{YZ} - \theta_{YZ}$ riferimento locale asta YZ con origine in Y.
 La trave GH ha la sezione riportata e dimensioni in mm, con:
 $b = 650 \text{ mm}$, $F = 1370 \text{ N}$

Calcolare sulla sezione H la massima tensione normale σ_m .
 Calcolare in * le tensioni σ_c, τ_c e la tensione di von Mises.
 Lembo inferiore sezione su tratteggio trave, a destra da G a H
 Curvatura θ asta IE positiva se convessa a destra con inizio I.
 Spostamento orizzontale assoluto u imposto al nodo H.



- $V_F = -F$
- $H_D = -F$
- $p_{HA} = -q = -F/b$
- $q_{EF} = -q = -F/b$
- $p_{IB} = -q = -F/b$
- $\theta_{GI} = -\theta = -\alpha T/b = -bF/EJ$
- $u_H = -\delta = -b^3F/EJ$
- $EJ_{AB} = EJ$
- $EJ_{BC} = EJ$
- $EJ_{CD} = EJ$
- $EJ_{DE} = EJ$
- $EJ_{EF} = EJ$
- $EJ_{FG} = EJ$
- $EJ_{GH} = EJ$
- $EJ_{GI} = EJ$
- $EJ_{IB} = EJ$
- $EJ_{IE} = EJ$
- $EJ_{HA} = EJ$



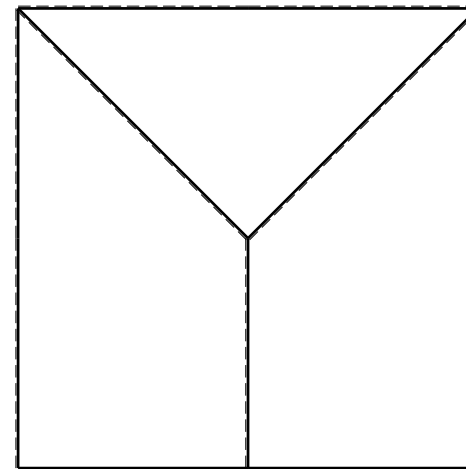
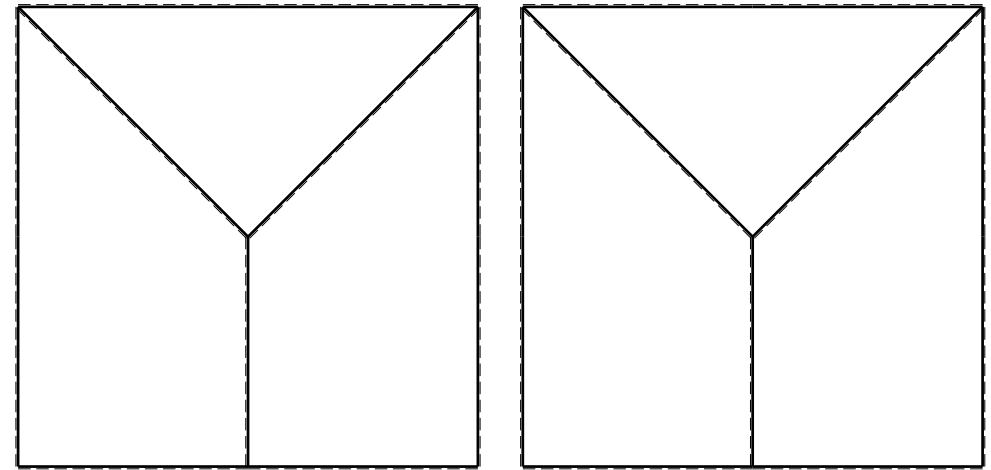
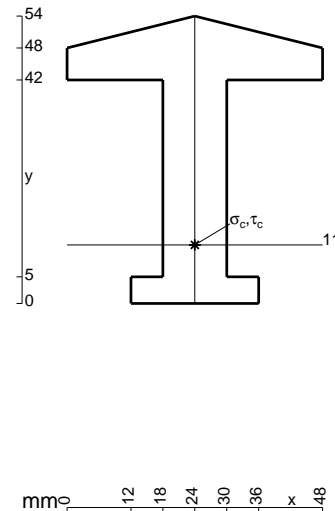
ANALISI STRUTTURALE CON PLV
 RIPORTARE SUL FILE "ESAME" SOLO LE SEGUENTI RICHIESTE

- Sul fronte:
- 1) Declassamento con indicazione dell'iperstatica scelta
 - 2) Diagrammi finali delle azioni interne
 - 3) Sforzi richiesti
 (nota: profilo COMPATTO)

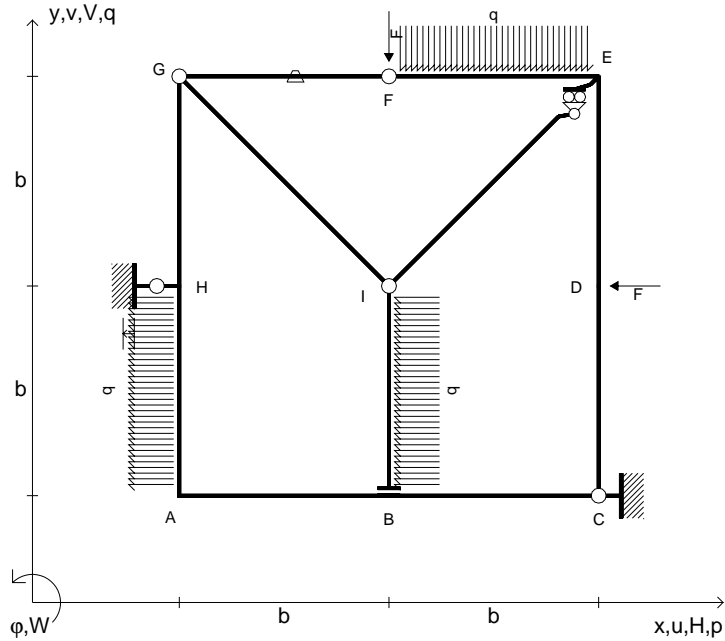
- Sul retro:
- 4) Analisi cinematica
 - 5) Diagrammi del momento M_0 e M^*
 - 6) Espressione del PLV
 - 7) Valore numerico dell'iperstatica

Carichi e deformazioni date hanno verso efficace in disegno.
 Calcolare reazioni vincolari della struttura e delle aste.
 Tracciare i diagrammi quotati delle azioni interne nelle aste.
 $J_{YZ} - x_{YZ} - \theta_{YZ}$ riferimento locale asta YZ con origine in Y.
 La trave GH ha la sezione riportata e dimensioni in mm, con:
 $b = 700$ mm, $F = 1390$ N

Calcolare sulla sezione H la massima tensione normale σ_m .
 Calcolare in * le tensioni σ_c, τ_c e la tensione di von Mises.
 Lembo inferiore sezione su tratteggio trave, a destra da G a H
 Curvatura θ asta GI positiva se convessa a destra con inizio G.
 Spostamento orizzontale assoluto u imposto al nodo H.



- $V_F = -F$
- $H_D = -F$
- $p_{HA} = -q = -F/b$
- $q_{EF} = -q = -F/b$
- $p_{IB} = -q = -F/b$
- $\theta_{FG} = -\theta = -\alpha T/b = -bF/EJ$
- $u_H = -\delta = -b^3 F/EJ$
- $EJ_{AB} = EJ$
- $EJ_{BC} = EJ$
- $EJ_{CD} = EJ$
- $EJ_{DE} = EJ$
- $EJ_{EF} = EJ$
- $EJ_{FG} = EJ$
- $EJ_{GH} = EJ$
- $EJ_{GI} = EJ$
- $EJ_{IB} = EJ$
- $EJ_{IE} = EJ$
- $EJ_{HA} = EJ$



ANALISI STRUTTURALE CON PLV

RIPORTARE SUL FILE "ESAME" SOLO LE SEGUENTI RICHIESTE

Sul fronte:

- 1) Declassamento con indicazione dell'iperstatica scelta
- 2) Diagrammi finali delle azioni interne
- 3) Sforzi richiesti
(nota: profilo COMPATTO)

Sul retro:

- 4) Analisi cinematica
- 5) Diagrammi del momento M_0 e M^*
- 6) Espressione del PLV
- 7) Valore numerico dell'iperstatica

Carichi e deformazioni date hanno verso efficace in disegno.

Calcolare reazioni vincolari della struttura e delle aste.

Tracciare i diagrammi quotati delle azioni interne nelle aste.

$J_{YZ} - x_{YZ} - \theta_{YZ}$ riferimento locale asta YZ con origine in Y.

La trave GH ha la sezione riportata e dimensioni in mm, con:

$b = 750 \text{ mm}$, $F = 1220 \text{ N}$

Calcolare sulla sezione H la massima tensione normale σ_m .

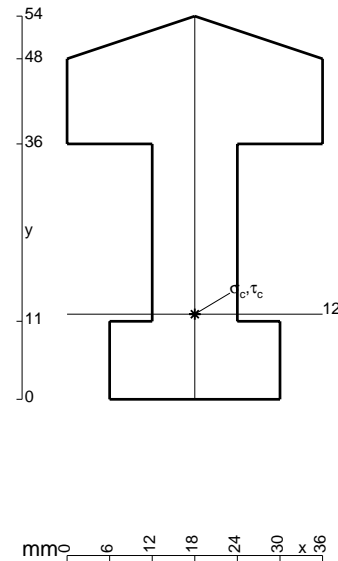
Calcolare in * le tensioni σ_c, τ_c e la tensione di von Mises.

Lembo inferiore sezione su tratteggio trave, a destra da G a H

Curvatura θ asta FG positiva se convessa a destra con inizio F.

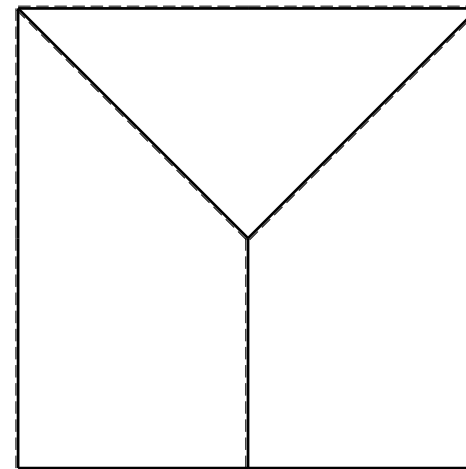
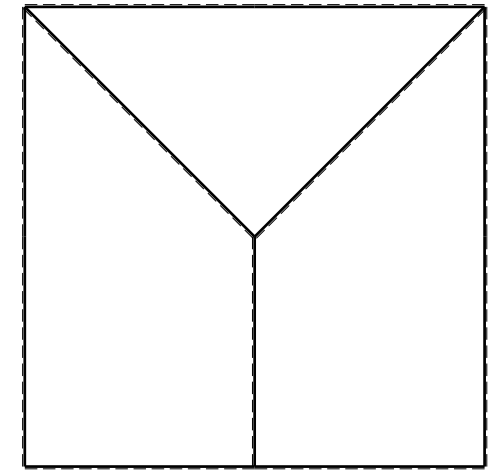
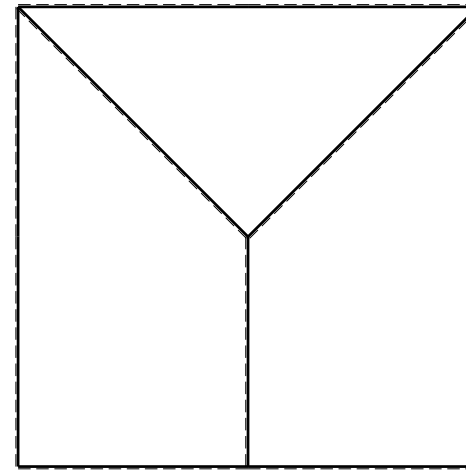
Spostamento orizzontale assoluto u imposto al nodo H.

@ Adolfo Zavelani Rossi, Politecnico di Milano, vers.27.03.13



mm 0 6 12 18 24 30 36 x

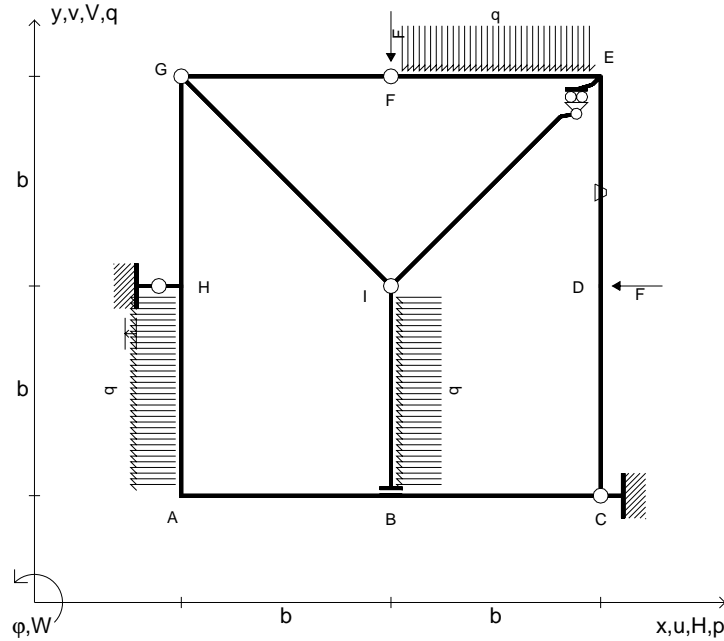
22.03.24



@ Adolfo Zavelani Rossi, Politecnico di Milano, vers.27.03.13

22.03.24

- $V_F = -F$
- $H_D = -F$
- $p_{HA} = -q = -F/b$
- $q_{EF} = -q = -F/b$
- $p_{IB} = -q = -F/b$
- $\theta_{DE} = -\theta = -\alpha T/b = -bF/EJ$
- $u_H = -\delta = -b^3F/EJ$
- $EJ_{AB} = EJ$
- $EJ_{BC} = EJ$
- $EJ_{CD} = EJ$
- $EJ_{DE} = EJ$
- $EJ_{EF} = EJ$
- $EJ_{FG} = EJ$
- $EJ_{GH} = EJ$
- $EJ_{GI} = EJ$
- $EJ_{IB} = EJ$
- $EJ_{IE} = EJ$
- $EJ_{HA} = EJ$



ANALISI STRUTTURALE CON PLV

RIPORTARE SUL FILE "ESAME" SOLO LE SEGUENTI RICHIESTE

Sul fronte:

- 1) Declassamento con indicazione dell'iperstatica scelta
- 2) Diagrammi finali delle azioni interne
- 3) Sforzi richiesti
(nota: profilo COMPATTO)

Sul retro:

- 4) Analisi cinematica
- 5) Diagrammi del momento M_0 e M^*
- 6) Espressione del PLV
- 7) Valore numerico dell'iperstatica

Carichi e deformazioni date hanno verso efficace in disegno.

Calcolare reazioni vincolari della struttura e delle aste.

Tracciare i diagrammi quotati delle azioni interne nelle aste.

$J_{YZ} - x_{YZ} - \theta_{YZ}$ riferimento locale asta YZ con origine in Y.

La trave GH ha la sezione riportata e dimensioni in mm, con:

$b = 800 \text{ mm}$, $F = 1260 \text{ N}$

Calcolare sulla sezione H la massima tensione normale σ_m .

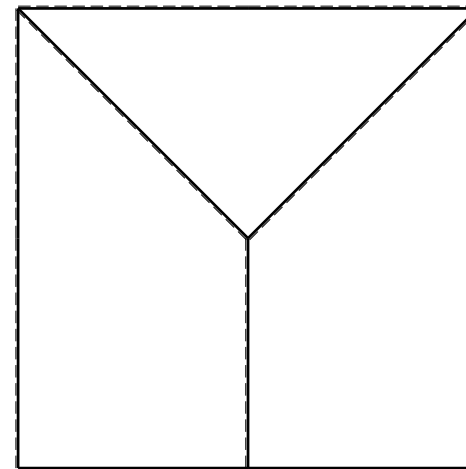
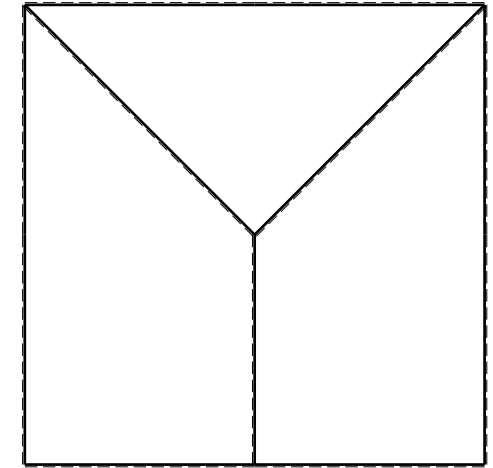
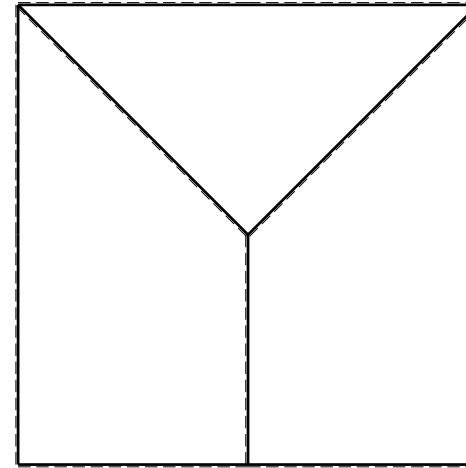
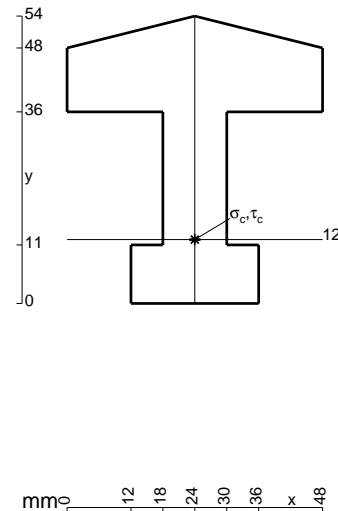
Calcolare in * le tensioni σ_c, τ_c e la tensione di von Mises.

Leombo inferiore sezione su tratteggio trave, a destra da G a H

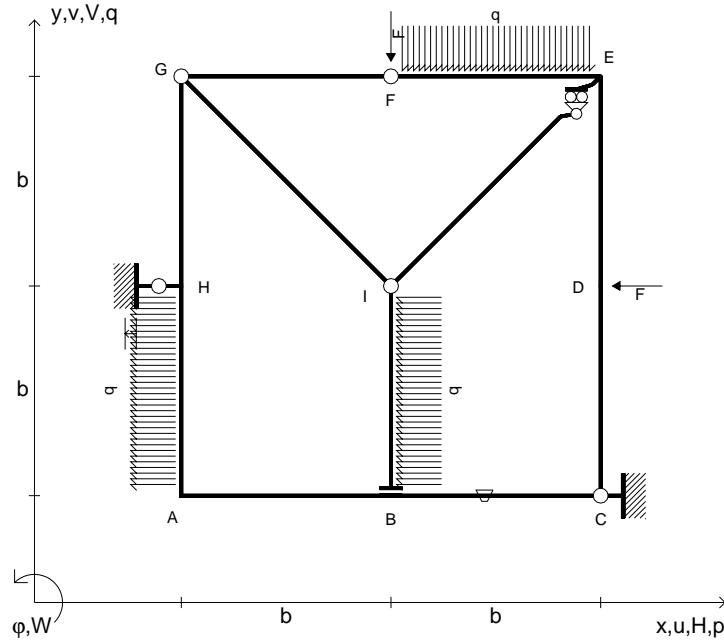
Curvatura θ asta DE positiva se convessa a destra con inizio D.

Spostamento orizzontale assoluto u imposto al nodo H.

@ Adolfo Zavelani Rossi, Politecnico di Milano, vers.27.03.13



- $V_F = -F$
- $H_D = -F$
- $p_{HA} = -q = -F/b$
- $q_{EF} = -q = -F/b$
- $p_{IB} = -q = -F/b$
- $\theta_{BC} = -\theta = -\alpha T/b = -bF/EJ$
- $u_H = -\delta = -b^3F/EJ$
- $EJ_{AB} = EJ$
- $EJ_{BC} = EJ$
- $EJ_{CD} = EJ$
- $EJ_{DE} = EJ$
- $EJ_{EF} = EJ$
- $EJ_{FG} = EJ$
- $EJ_{GH} = EJ$
- $EJ_{GI} = EJ$
- $EJ_{IB} = EJ$
- $EJ_{IE} = EJ$
- $EJ_{HA} = EJ$



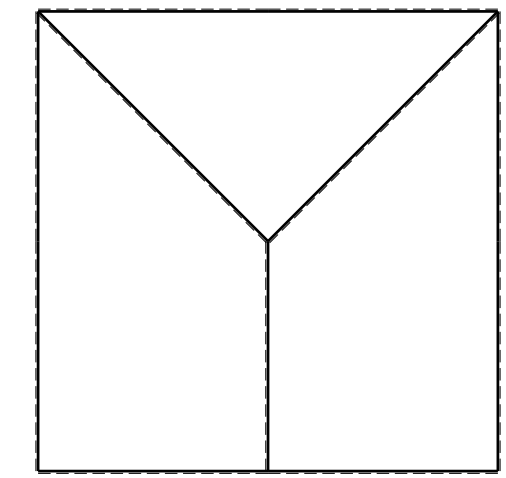
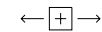
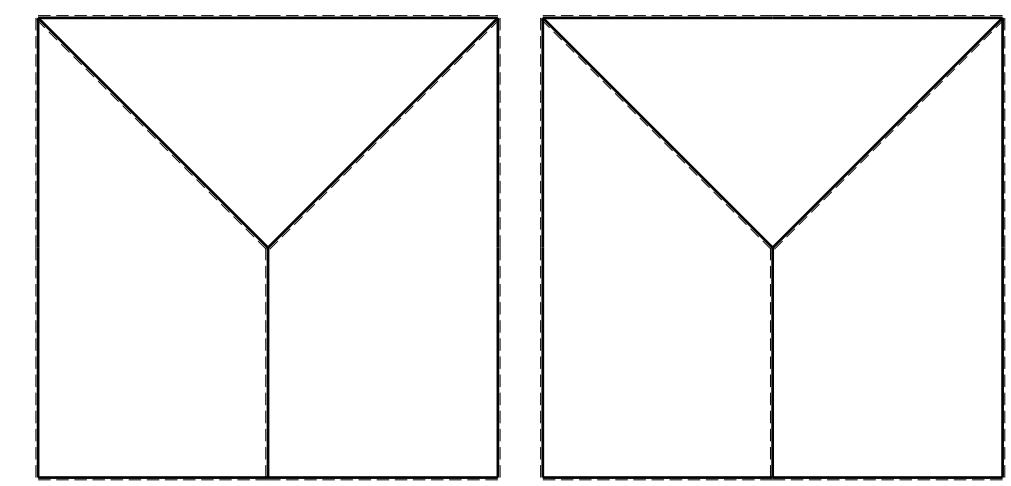
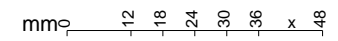
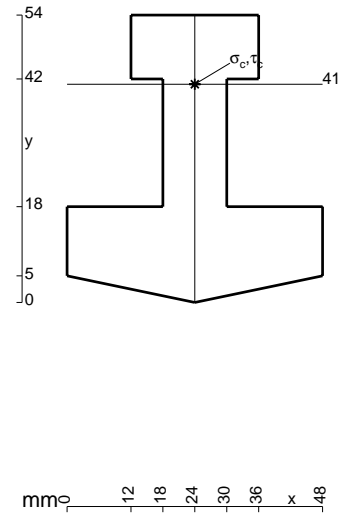
ANALISI STRUTTURALE CON PLV
 RIPORTARE SUL FILE "ESAME" SOLO LE SEGUENTI RICHIESTE
 Sul fronte:

- 1) Declassamento con indicazione dell'iperstatica scelta
- 2) Diagrammi finali delle azioni interne
- 3) Sforzi richiesti
 (nota: profilo COMPATTO)

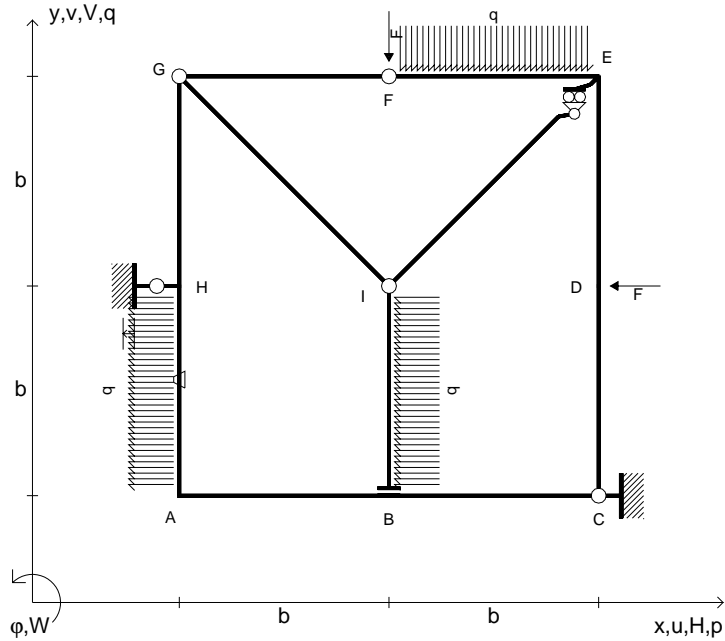
- Sul retro:
- 4) Analisi cinematica
 - 5) Diagrammi del momento M_0 e M^*
 - 6) Espressione del PLV
 - 7) Valore numerico dell'iperstatica

Carichi e deformazioni date hanno verso efficace in disegno.
 Calcolare reazioni vincolari della struttura e delle aste.
 Tracciare i diagrammi quotati delle azioni interne nelle aste.
 $J_{YZ} - x_{YZ} - \theta_{YZ}$ riferimento locale asta YZ con origine in Y.
 La trave GH ha la sezione riportata e dimensioni in mm, con:
 $b = 850$ mm, $F = 1280$ N

Calcolare sulla sezione H la massima tensione normale σ_m .
 Calcolare in * le tensioni σ_c, τ_c e la tensione di von Mises.
 Lembo inferiore sezione su tratteggio trave, a destra da G a H
 Curvatura θ asta BC positiva se convessa a destra con inizio B.
 Spostamento orizzontale assoluto u imposto al nodo H.



- $V_F = -F$
- $H_D = -F$
- $p_{HA} = -q = -F/b$
- $q_{EF} = -q = -F/b$
- $p_{IB} = -q = -F/b$
- $\theta_{HA} = -\theta = -\alpha T/b = -bF/EJ$
- $u_H = -\delta = -b^3F/EJ$
- $EJ_{AB} = EJ$
- $EJ_{BC} = EJ$
- $EJ_{CD} = EJ$
- $EJ_{DE} = EJ$
- $EJ_{EF} = EJ$
- $EJ_{FG} = EJ$
- $EJ_{GH} = EJ$
- $EJ_{GI} = EJ$
- $EJ_{IB} = EJ$
- $EJ_{IE} = EJ$
- $EJ_{HA} = EJ$



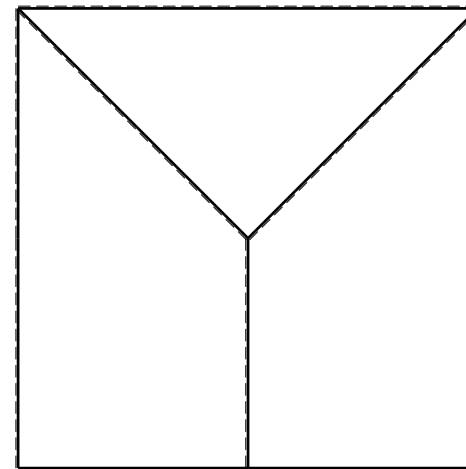
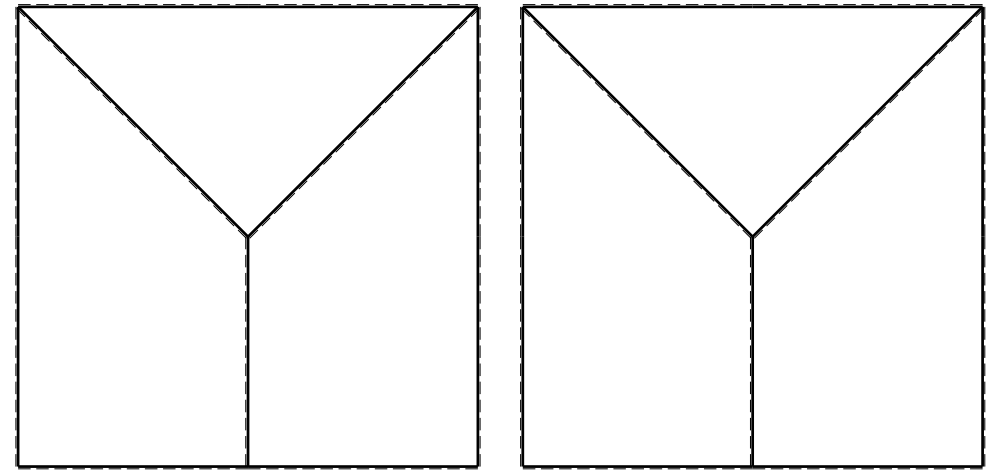
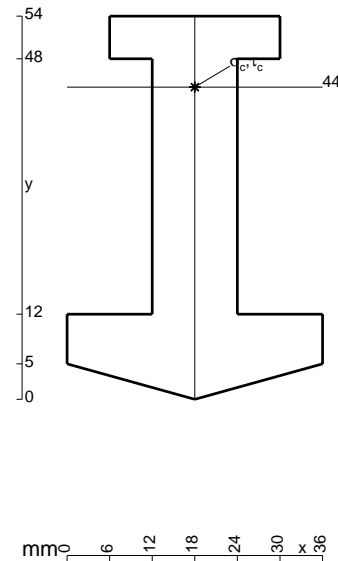
ANALISI STRUTTURALE CON PLV
 RIPORTARE SUL FILE "ESAME" SOLO LE SEGUENTI RICHIESTE
 Sul fronte:

- 1) Declassamento con indicazione dell'iperstatica scelta
- 2) Diagrammi finali delle azioni interne
- 3) Sforzi richiesti
 (nota: profilo COMPATTO)

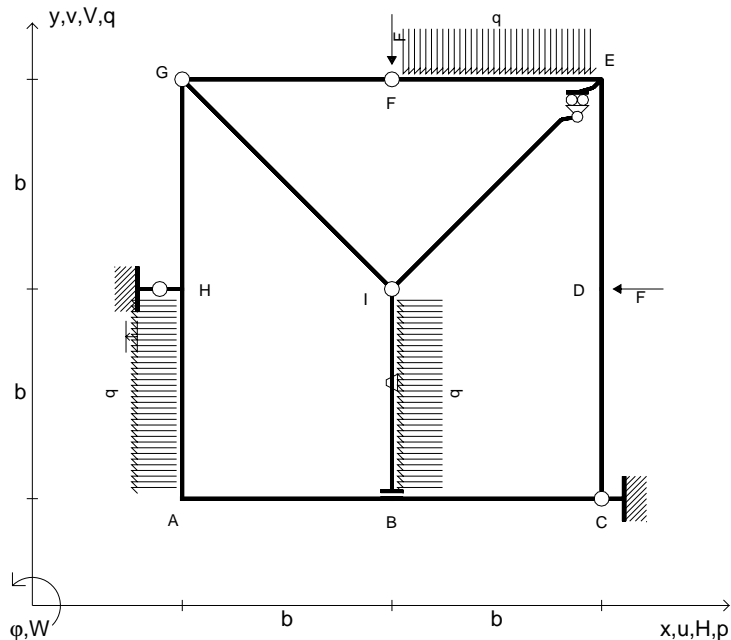
- Sul retro:
- 4) Analisi cinematica
 - 5) Diagrammi del momento M_0 e M^*
 - 6) Espressione del PLV
 - 7) Valore numerico dell'iperstatica

Carichi e deformazioni date hanno verso efficace in disegno.
 Calcolare reazioni vincolari della struttura e delle aste.
 Tracciare i diagrammi quotati delle azioni interne nelle aste.
 $J_{YZ} - x_{YZ} - \theta_{YZ}$ riferimento locale asta YZ con origine in Y.
 La trave GH ha la sezione riportata e dimensioni in mm, con:
 $b = 900$ mm, $F = 1030$ N

Calcolare sulla sezione H la massima tensione normale σ_m .
 Calcolare in * le tensioni σ_c, τ_c e la tensione di von Mises.
 Lembo inferiore sezione su tratteggio trave, a destra da G a H
 Curvatura θ asta HA positiva se convessa a destra con inizio H.
 Spostamento orizzontale assoluto u imposto al nodo H.



- $V_F = -F$
- $H_D = -F$
- $p_{HA} = -q = -F/b$
- $q_{EF} = -q = -F/b$
- $p_{IB} = -q = -F/b$
- $\theta_{IB} = -\theta = -\alpha T/b = -bF/EJ$
- $u_H = -\delta = -b^3F/EJ$
- $EJ_{AB} = EJ$
- $EJ_{BC} = EJ$
- $EJ_{CD} = EJ$
- $EJ_{DE} = EJ$
- $EJ_{EF} = EJ$
- $EJ_{FG} = EJ$
- $EJ_{GH} = EJ$
- $EJ_{GI} = EJ$
- $EJ_{IB} = EJ$
- $EJ_{IE} = EJ$
- $EJ_{HA} = EJ$

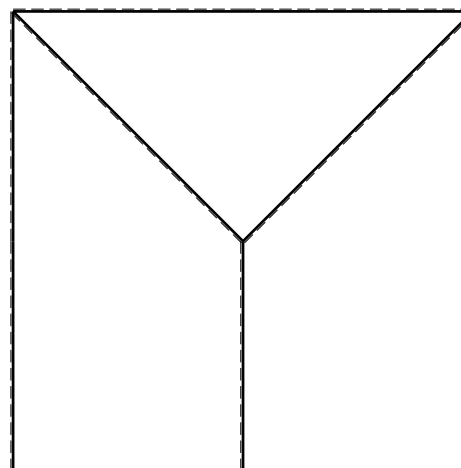
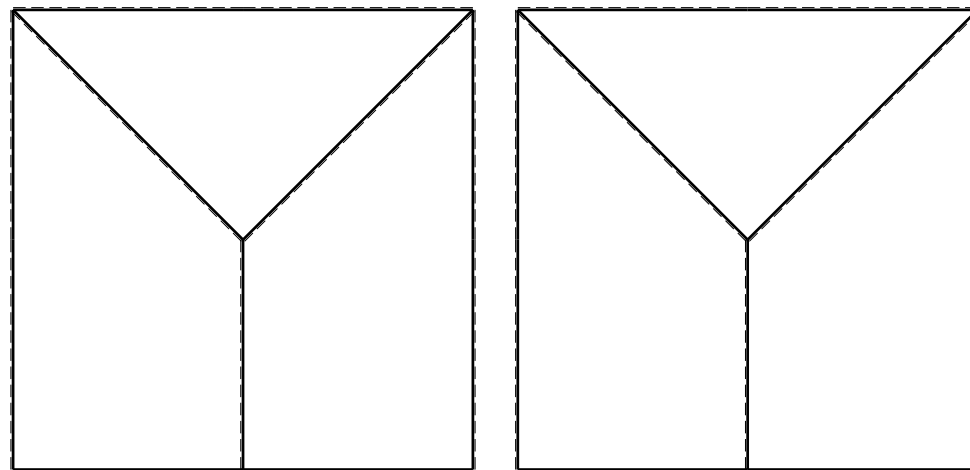
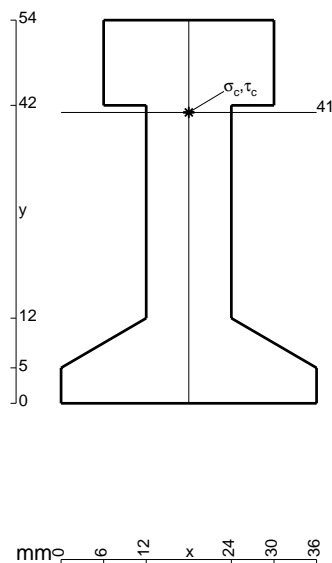


ANALISI STRUTTURALE CON PLV
 RIPORTARE SUL FILE "ESAME" SOLO LE SEGUENTI RICHIESTE

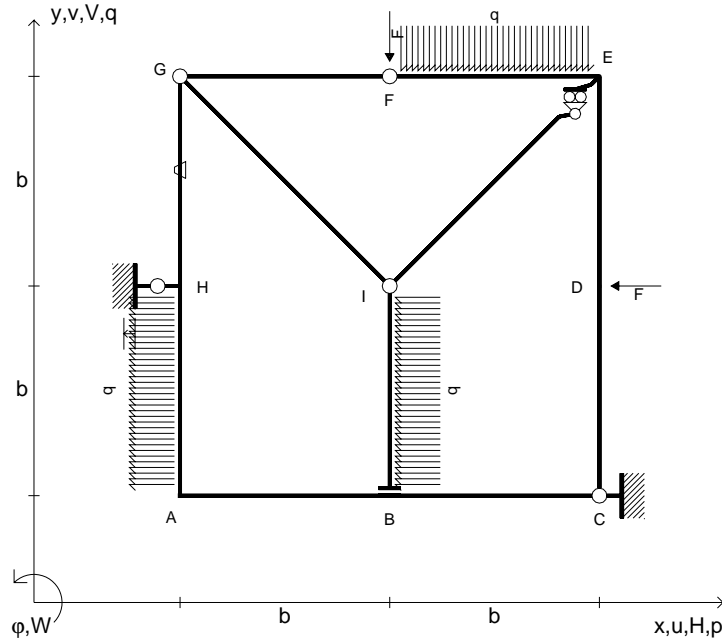
- Sul fronte:
- 1) Declassamento con indicazione dell'iperstatica scelta
 - 2) Diagrammi finali delle azioni interne
 - 3) Sforzi richiesti (nota: profilo COMPATTO)
- Sul retro:
- 4) Analisi cinematica
 - 5) Diagrammi del momento M_0 e M^*
 - 6) Espressione del PLV
 - 7) Valore numerico dell'iperstatica

Carichi e deformazioni date hanno verso efficace in disegno.
 Calcolare reazioni vincolari della struttura e delle aste.
 Tracciare i diagrammi quotati delle azioni interne nelle aste.
 $J_{YZ} - x_{YZ} - \theta_{YZ}$ riferimento locale asta YZ con origine in Y.
 La trave GH ha la sezione riportata e dimensioni in mm, con:
 $b = 950$ mm, $F = 1270$ N

Calcolare sulla sezione H la massima tensione normale σ_m .
 Calcolare in * le tensioni σ_c, τ_c e la tensione di von Mises.
 Lembo inferiore sezione su tratteggio trave, a destra da G a H
 Curvatura θ asta IB positiva se convessa a destra con inizio I.
 Spostamento orizzontale assoluto u imposto al nodo H.



- $V_F = -F$
- $H_D = -F$
- $p_{HA} = -q = -F/b$
- $q_{EF} = -q = -F/b$
- $p_{IB} = -q = -F/b$
- $\theta_{GH} = -\theta = -\alpha T/b = -bF/EJ$
- $u_H = -\delta = -b^3 F/EJ$
- $EJ_{AB} = EJ$
- $EJ_{BC} = EJ$
- $EJ_{CD} = EJ$
- $EJ_{DE} = EJ$
- $EJ_{EF} = EJ$
- $EJ_{FG} = EJ$
- $EJ_{GH} = EJ$
- $EJ_{GI} = EJ$
- $EJ_{IB} = EJ$
- $EJ_{IE} = EJ$
- $EJ_{HA} = EJ$



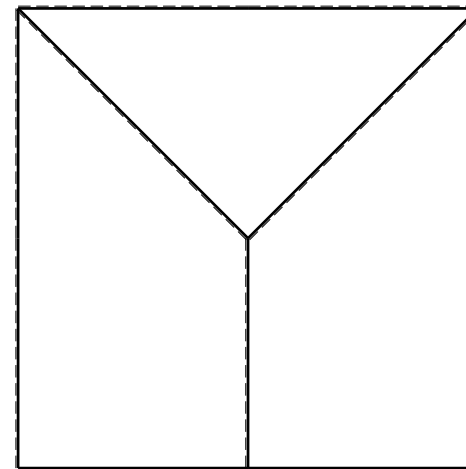
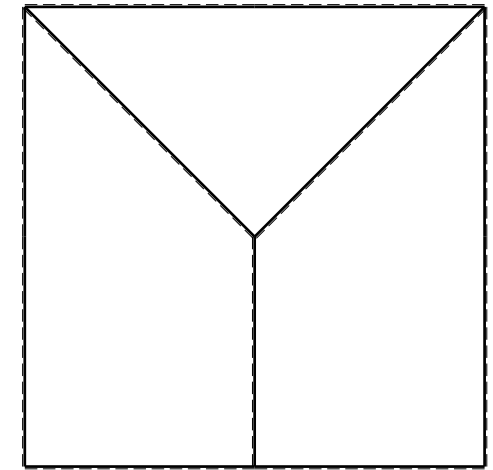
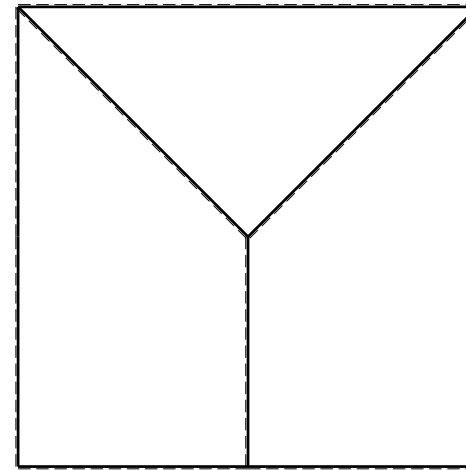
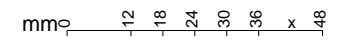
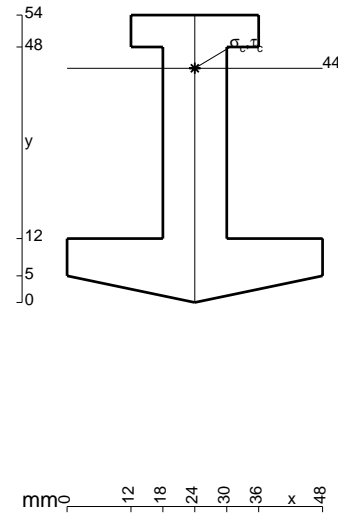
ANALISI STRUTTURALE CON PLV
 RIPORTARE SUL FILE "ESAME" SOLO LE SEGUENTI RICHIESTE
 Sul fronte:

- 1) Declassamento con indicazione dell'iperstatica scelta
- 2) Diagrammi finali delle azioni interne
- 3) Sforzi richiesti
 (nota: profilo COMPATTO)

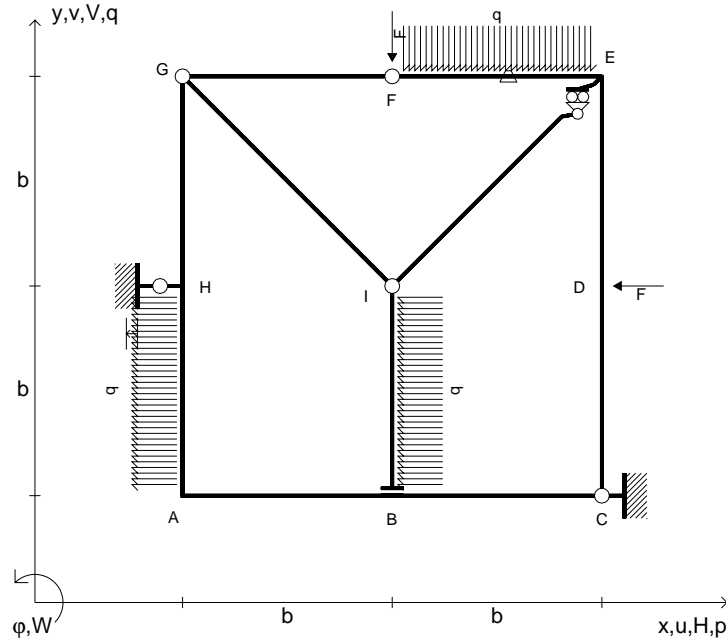
- Sul retro:
- 4) Analisi cinematica
 - 5) Diagrammi del momento M_0 e M^*
 - 6) Espressione del PLV
 - 7) Valore numerico dell'iperstatica

Carichi e deformazioni date hanno verso efficace in disegno.
 Calcolare reazioni vincolari della struttura e delle aste.
 Tracciare i diagrammi quotati delle azioni interne nelle aste.
 $J_{YZ} - x_{YZ} - \theta_{YZ}$ riferimento locale asta YZ con origine in Y.
 La trave GH ha la sezione riportata e dimensioni in mm, con:
 $b = 500 \text{ mm}$, $F = 1690 \text{ N}$

Calcolare sulla sezione H la massima tensione normale σ_m .
 Calcolare in * le tensioni σ_c, τ_c e la tensione di von Mises.
 Lembo inferiore sezione su tratteggio trave, a destra da G a H
 Curvatura θ asta GH positiva se convessa a destra con inizio G.
 Spostamento orizzontale assoluto u imposto al nodo H.



- $V_F = -F$
- $H_D = -F$
- $p_{HA} = -q = -F/b$
- $q_{EF} = -q = -F/b$
- $p_{IB} = -q = -F/b$
- $\theta_{EF} = -\theta = -\alpha T/b = -bF/EJ$
- $u_H = -\delta = -b^3F/EJ$
- $EJ_{AB} = EJ$
- $EJ_{BC} = EJ$
- $EJ_{CD} = EJ$
- $EJ_{DE} = EJ$
- $EJ_{EF} = EJ$
- $EJ_{FG} = EJ$
- $EJ_{GH} = EJ$
- $EJ_{GI} = EJ$
- $EJ_{IB} = EJ$
- $EJ_{IE} = EJ$
- $EJ_{HA} = EJ$



ANALISI STRUTTURALE CON PLV

RIPORTARE SUL FILE "ESAME" SOLO LE SEGUENTI RICHIESTE

Sul fronte:

- 1) Declassamento con indicazione dell'iperstatica scelta
- 2) Diagrammi finali delle azioni interne
- 3) Sforzi richiesti
(nota: profilo COMPATTO)

Sul retro:

- 4) Analisi cinematica
- 5) Diagrammi del momento M_0 e M^*
- 6) Espressione del PLV
- 7) Valore numerico dell'iperstatica

Carichi e deformazioni date hanno verso efficace in disegno.

Calcolare reazioni vincolari della struttura e delle aste.

Tracciare i diagrammi quotati delle azioni interne nelle aste.

$J_{YZ} - x_{YZ} - \theta_{YZ}$ riferimento locale asta YZ con origine in Y.

La trave GH ha la sezione riportata e dimensioni in mm, con:

$b = 550$ mm, $F = 1170$ N

Calcolare sulla sezione H la massima tensione normale σ_m .

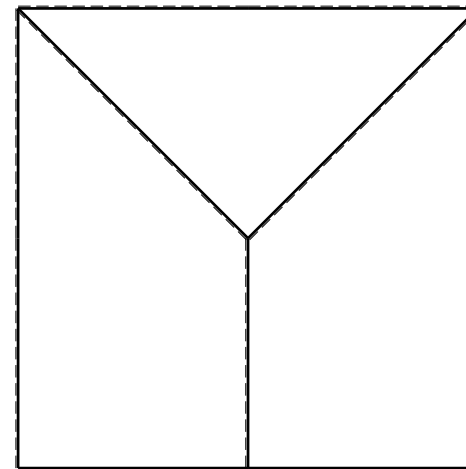
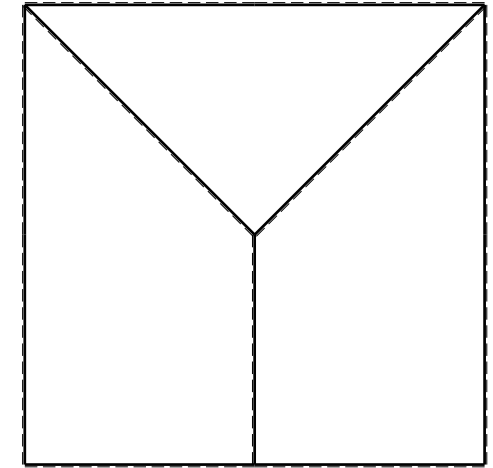
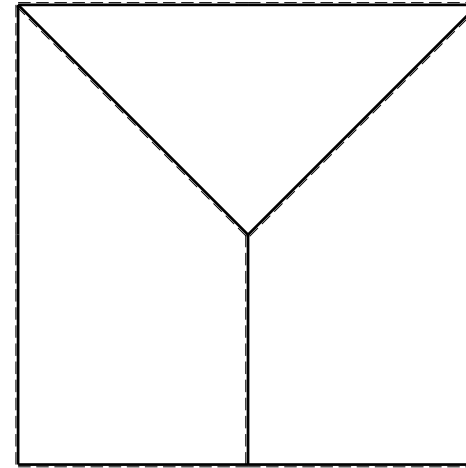
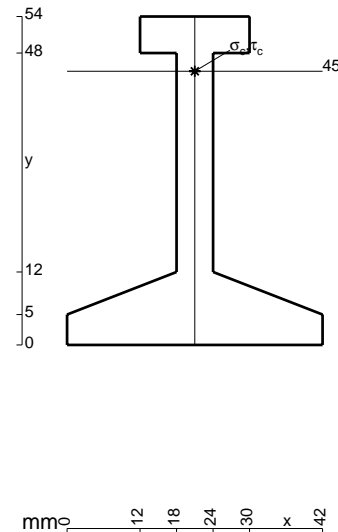
Calcolare in * le tensioni σ_c, τ_c e la tensione di von Mises.

Lembo inferiore sezione su tratteggio trave, a destra da G a H

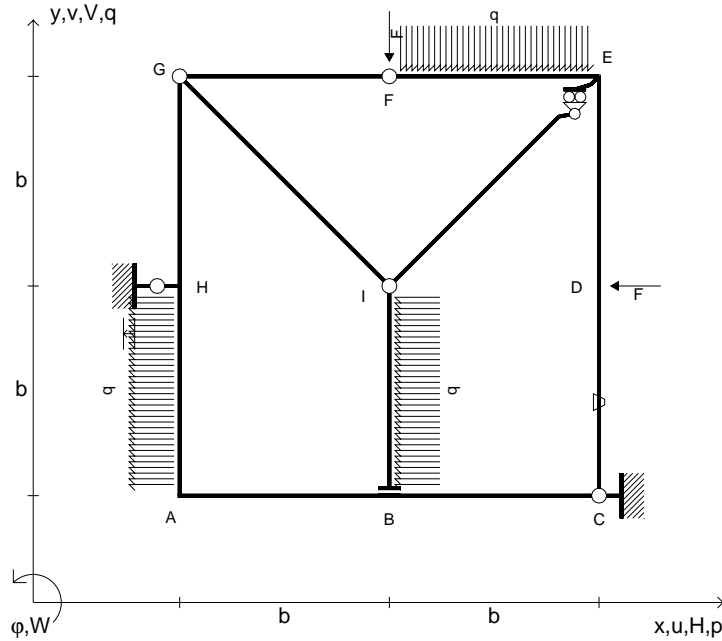
Curvatura θ asta EF positiva se convessa a destra con inizio E.

Spostamento orizzontale assoluto u imposto al nodo H.

@ Adolfo Zavelani Rossi, Politecnico di Milano, vers.27.03.13



- $V_F = -F$
- $H_D = -F$
- $p_{HA} = -q = -F/b$
- $q_{EF} = -q = -F/b$
- $p_{IB} = -q = -F/b$
- $\theta_{CD} = -\theta = -\alpha T/b = -bF/EJ$
- $u_H = -\delta = -b^3 F/EJ$
- $EJ_{AB} = EJ$
- $EJ_{BC} = EJ$
- $EJ_{CD} = EJ$
- $EJ_{DE} = EJ$
- $EJ_{EF} = EJ$
- $EJ_{FG} = EJ$
- $EJ_{GH} = EJ$
- $EJ_{GI} = EJ$
- $EJ_{IB} = EJ$
- $EJ_{IE} = EJ$
- $EJ_{HA} = EJ$



ANALISI STRUTTURALE CON PLV

RIPORTARE SUL FILE "ESAME" SOLO LE SEGUENTI RICHIESTE

Sul fronte:

- 1) Declassamento con indicazione dell'iperstatica scelta
- 2) Diagrammi finali delle azioni interne
- 3) Sforzi richiesti
(nota: profilo COMPATTO)

Sul retro:

- 4) Analisi cinematica
- 5) Diagrammi del momento M_0 e M^*
- 6) Espressione del PLV
- 7) Valore numerico dell'iperstatica

Carichi e deformazioni date hanno verso efficace in disegno.

Calcolare reazioni vincolari della struttura e delle aste.

Tracciare i diagrammi quotati delle azioni interne nelle aste.

$J_{YZ} - x_{YZ} - \theta_{YZ}$ riferimento locale asta YZ con origine in Y.

La trave GH ha la sezione riportata e dimensioni in mm, con:

$b = 600 \text{ mm}$, $F = 1720 \text{ N}$

Calcolare sulla sezione H la massima tensione normale σ_m .

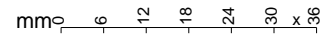
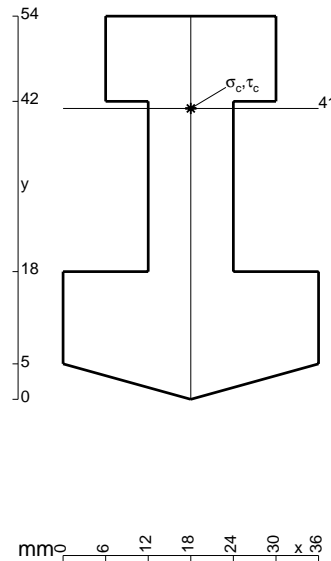
Calcolare in * le tensioni σ_c, τ_c e la tensione di von Mises.

Lembo inferiore sezione su tratteggio trave, a destra da G a H

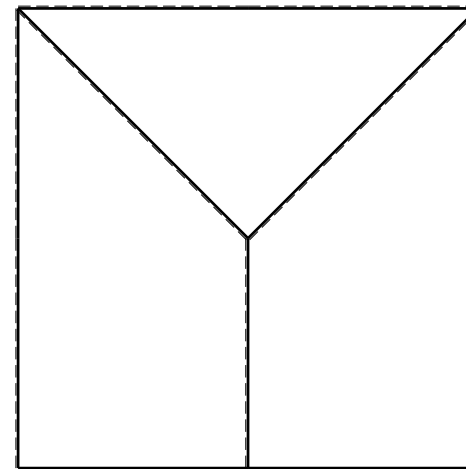
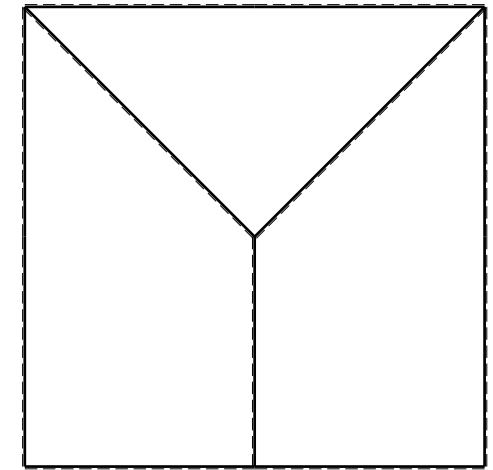
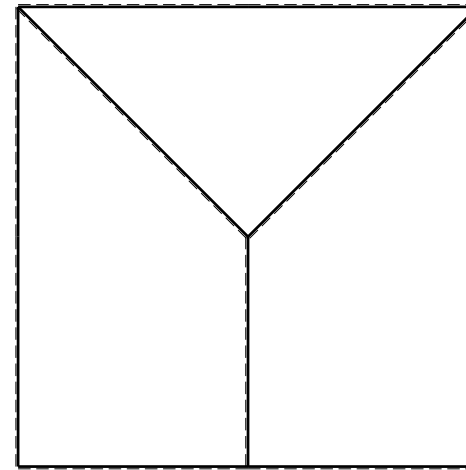
Curvatura θ asta CD positiva se convessa a destra con inizio C.

Spostamento orizzontale assoluto u imposto al nodo H.

@ Adolfo Zavelani Rossi, Politecnico di Milano, vers.27.03.13



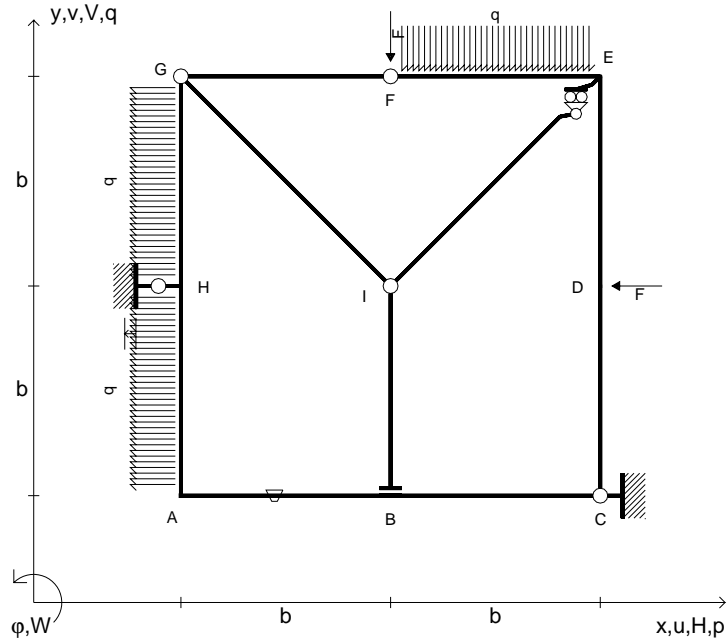
22.03.24



@ Adolfo Zavelani Rossi, Politecnico di Milano, vers.27.03.13

22.03.24

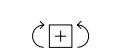
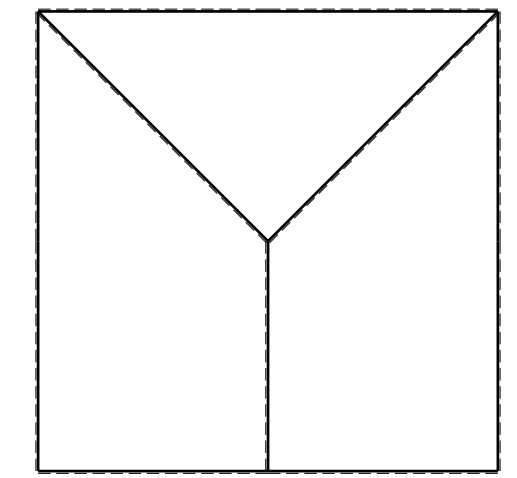
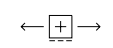
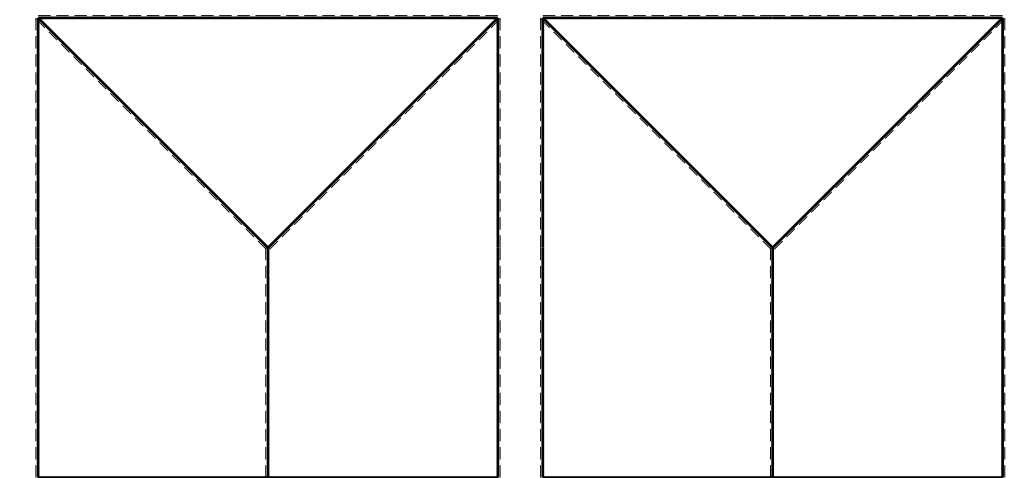
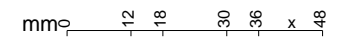
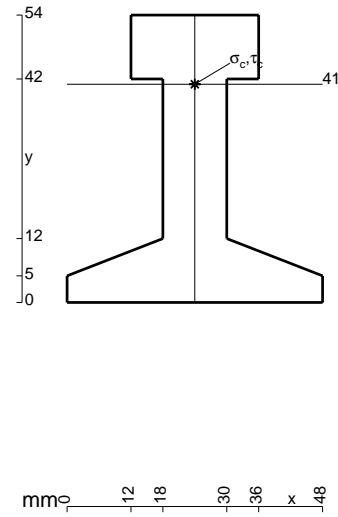
- $V_F = -F$
- $H_D = -F$
- $p_{HA} = -q = -F/b$
- $q_{EF} = -q = -F/b$
- $p_{GH} = -q = -F/b$
- $\theta_{AB} = -\theta = -\alpha T/b = -bF/EJ$
- $u_H = -\delta = -b^3F/EJ$
- $EJ_{AB} = EJ$
- $EJ_{BC} = EJ$
- $EJ_{CD} = EJ$
- $EJ_{DE} = EJ$
- $EJ_{EF} = EJ$
- $EJ_{FG} = EJ$
- $EJ_{GH} = EJ$
- $EJ_{GI} = EJ$
- $EJ_{IB} = EJ$
- $EJ_{IE} = EJ$
- $EJ_{HA} = EJ$



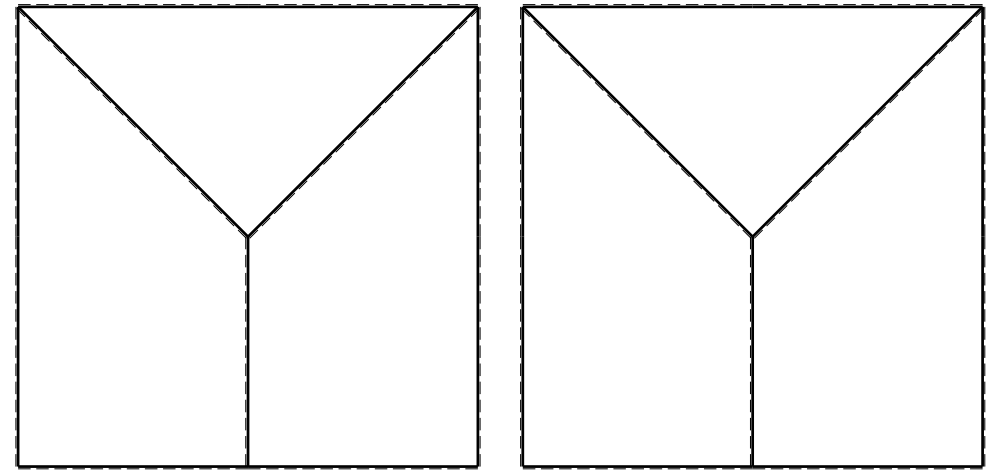
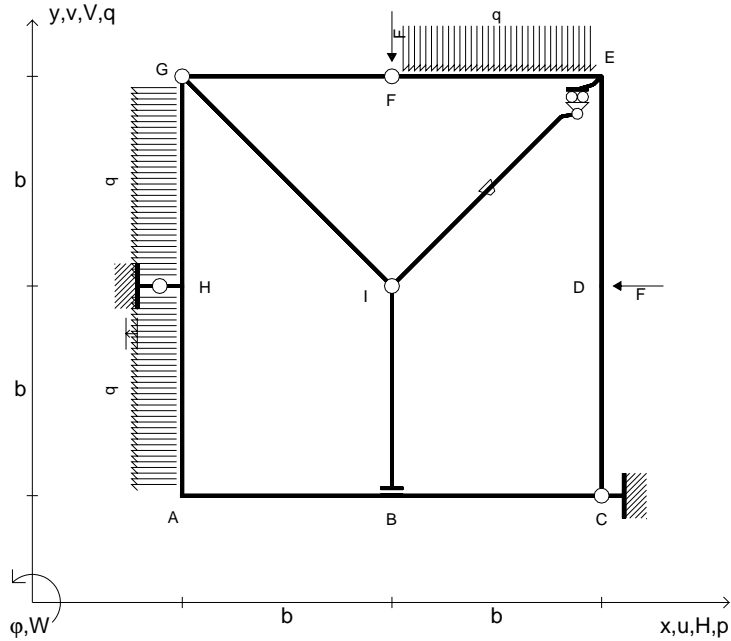
ANALISI STRUTTURALE CON PLV
 RIPORTARE SUL FILE "ESAME" SOLO LE SEGUENTI RICHIESTE

- Sul fronte:
- 1) Declassamento con indicazione dell'iperstatica scelta
 - 2) Diagrammi finali delle azioni interne
 - 3) Sforzi richiesti (nota: profilo COMPATTO)
- Sul retro:
- 4) Analisi cinematica
 - 5) Diagrammi del momento M_0 e M^*
 - 6) Espressione del PLV
 - 7) Valore numerico dell'iperstatica

Carichi e deformazioni date hanno verso efficace in disegno.
 Calcolare reazioni vincolari della struttura e delle aste.
 Tracciare i diagrammi quotati delle azioni interne nelle aste.
 $J_{YZ} - x_{YZ} - \theta_{YZ}$ riferimento locale asta YZ con origine in Y.
 La trave GH ha la sezione riportata e dimensioni in mm, con:
 $b = 650$ mm, $F = 2420$ N
 Calcolare sulla sezione H la massima tensione normale σ_m .
 Calcolare in * le tensioni σ_c, τ_c e la tensione di von Mises.
 Lembo inferiore sezione su tratteggio trave, a destra da G a H
 Curvatura θ asta AB positiva se convessa a destra con inizio A.
 Spostamento orizzontale assoluto u imposto al nodo H.



- $V_F = -F$
- $H_D = -F$
- $p_{HA} = -q = -F/b$
- $q_{EF} = -q = -F/b$
- $p_{GH} = -q = -F/b$
- $\theta_{IE} = -\theta = -\alpha T/b = -bF/EJ$
- $u_H = -\delta = -b^3 F/EJ$
- $EJ_{AB} = EJ$
- $EJ_{BC} = EJ$
- $EJ_{CD} = EJ$
- $EJ_{DE} = EJ$
- $EJ_{EF} = EJ$
- $EJ_{FG} = EJ$
- $EJ_{GH} = EJ$
- $EJ_{GI} = EJ$
- $EJ_{IB} = EJ$
- $EJ_{IE} = EJ$
- $EJ_{HA} = EJ$



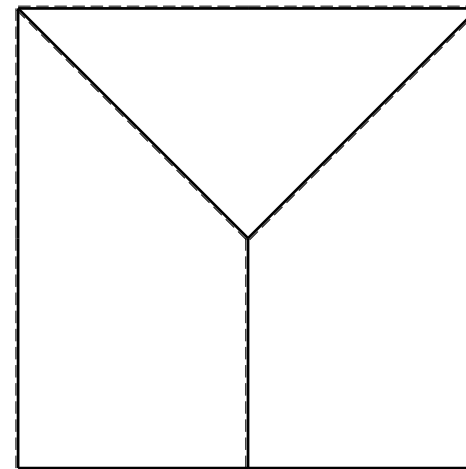
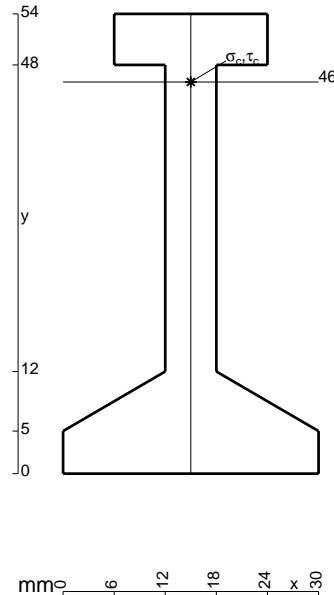
← ⊕ →

↑ ⊕ ↓

ANALISI STRUTTURALE CON PLV
 RIPORTARE SUL FILE "ESAME" SOLO LE SEGUENTI RICHIESTE

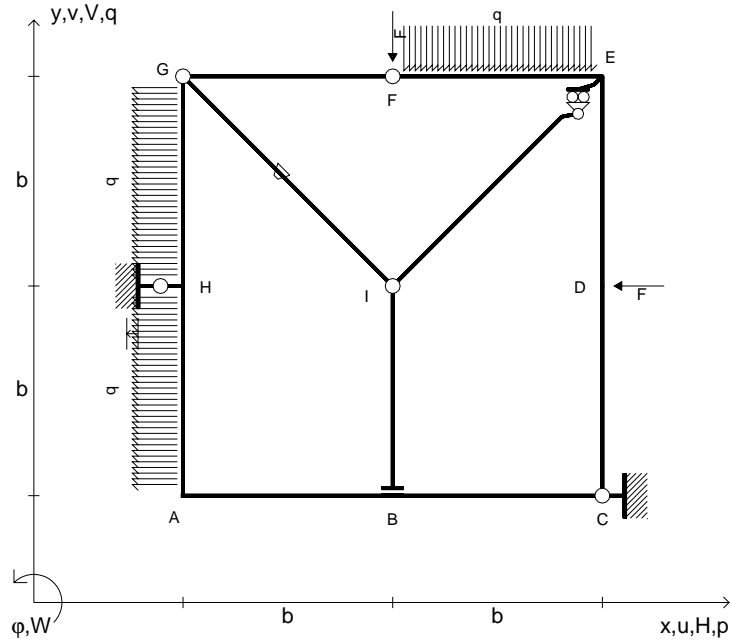
- Sul fronte:
- 1) Declassamento con indicazione dell'iperstatica scelta
 - 2) Diagrammi finali delle azioni interne
 - 3) Sforzi richiesti (nota: profilo COMPATTO)
- Sul retro:
- 4) Analisi cinematica
 - 5) Diagrammi del momento M_0 e M^*
 - 6) Espressione del PLV
 - 7) Valore numerico dell'iperstatica

Carichi e deformazioni date hanno verso efficace in disegno.
 Calcolare reazioni vincolari della struttura e delle aste.
 Tracciare i diagrammi quotati delle azioni interne nelle aste.
 $J_{YZ} = x_{YZ} - \theta_{YZ}$ riferimento locale asta YZ con origine in Y.
 La trave GH ha la sezione riportata e dimensioni in mm, con:
 $b = 700 \text{ mm}$, $F = 1300 \text{ N}$
 Calcolare sulla sezione H la massima tensione normale σ_m .
 Calcolare in * le tensioni σ_c, τ_c e la tensione di von Mises.
 Lembo inferiore sezione su tratteggio trave, a destra da G a H
 Curvatura θ asta IE positiva se convessa a destra con inizio I.
 Spostamento orizzontale assoluto u imposto al nodo H.



⊕ ⊖

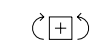
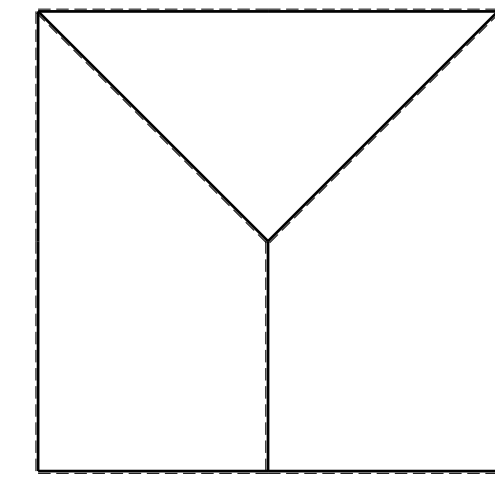
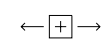
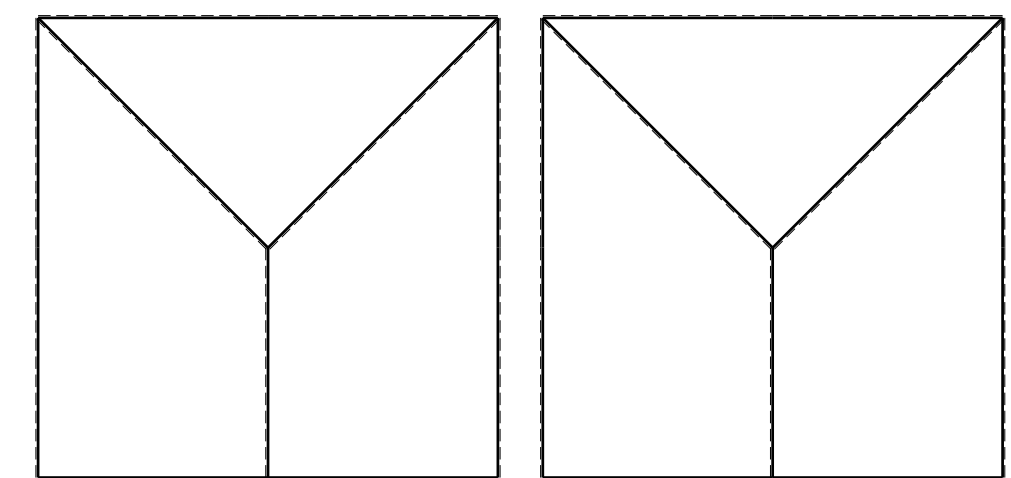
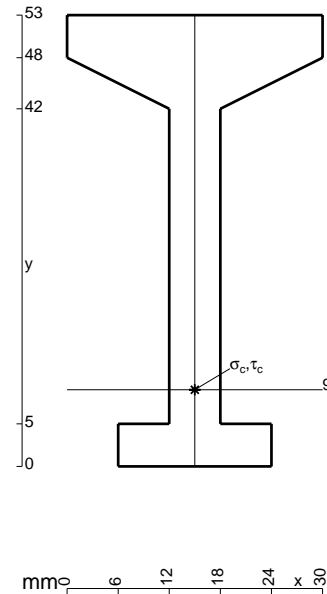
- $V_F = -F$
- $H_D = -F$
- $p_{HA} = -q = -F/b$
- $q_{EF} = -q = -F/b$
- $p_{GH} = -q = -F/b$
- $\theta_{GI} = -\theta = -\alpha T/b = -bF/EJ$
- $u_H = -\delta = -b^3F/EJ$
- $EJ_{AB} = EJ$
- $EJ_{BC} = EJ$
- $EJ_{CD} = EJ$
- $EJ_{DE} = EJ$
- $EJ_{EF} = EJ$
- $EJ_{FG} = EJ$
- $EJ_{GH} = EJ$
- $EJ_{GI} = EJ$
- $EJ_{IB} = EJ$
- $EJ_{IE} = EJ$
- $EJ_{HA} = EJ$



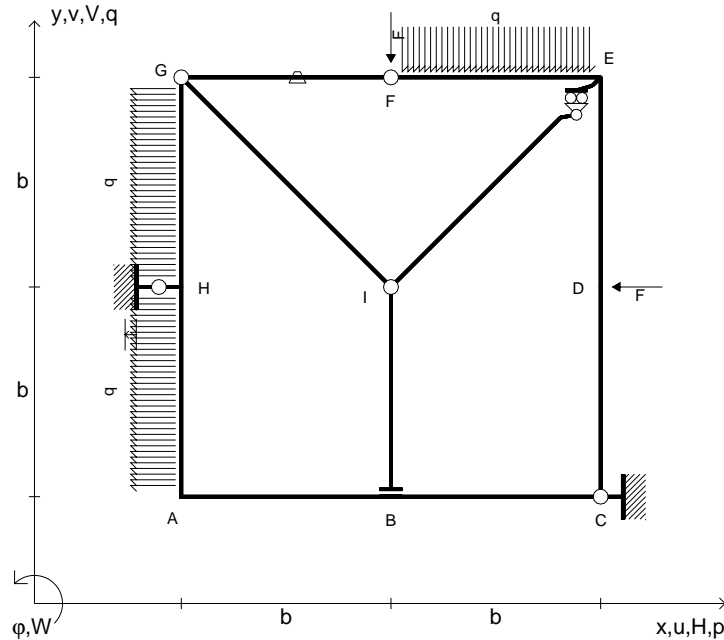
ANALISI STRUTTURALE CON PLV
 RIPORTARE SUL FILE "ESAME" SOLO LE SEGUENTI RICHIESTE

- Sul fronte:
- 1) Declassamento con indicazione dell'iperstatica scelta
 - 2) Diagrammi finali delle azioni interne
 - 3) Sforzi richiesti
(nota: profilo COMPATTO)
- Sul retro:
- 4) Analisi cinematica
 - 5) Diagrammi del momento M_0 e M^*
 - 6) Espressione del PLV
 - 7) Valore numerico dell'iperstatica

Carichi e deformazioni date hanno verso efficace in disegno.
 Calcolare reazioni vincolari della struttura e delle aste.
 Tracciare i diagrammi quotati delle azioni interne nelle aste.
 $J_{YZ} - x_{YZ} - \theta_{YZ}$ riferimento locale asta YZ con origine in Y.
 La trave GH ha la sezione riportata e dimensioni in mm, con:
 $b = 730$ mm, $F = 950$ N
 Calcolare sulla sezione H la massima tensione normale σ_m .
 Calcolare in * le tensioni σ_c, τ_c e la tensione di von Mises.
 Lembo inferiore sezione su tratteggio trave, a destra da G a H
 Curvatura θ asta GI positiva se convessa a destra con inizio G.
 Spostamento orizzontale assoluto u imposto al nodo H.



- $V_F = -F$
- $H_D = -F$
- $p_{HA} = -q = -F/b$
- $q_{EF} = -q = -F/b$
- $p_{GH} = -q = -F/b$
- $\theta_{FG} = -\theta = -\alpha T/b = -bF/EJ$
- $u_H = -\delta = -b^3F/EJ$
- $EJ_{AB} = EJ$
- $EJ_{BC} = EJ$
- $EJ_{CD} = EJ$
- $EJ_{DE} = EJ$
- $EJ_{EF} = EJ$
- $EJ_{FG} = EJ$
- $EJ_{GH} = EJ$
- $EJ_{GI} = EJ$
- $EJ_{IB} = EJ$
- $EJ_{IE} = EJ$
- $EJ_{HA} = EJ$



ANALISI STRUTTURALE CON PLV

RIPORTARE SUL FILE "ESAME" SOLO LE SEGUENTI RICHIESTE

Sul fronte:

- 1) Declassamento con indicazione dell'iperstatica scelta
- 2) Diagrammi finali delle azioni interne
- 3) Sforzi richiesti
(nota: profilo COMPATTO)

Sul retro:

- 4) Analisi cinematica
- 5) Diagrammi del momento M_0 e M^*
- 6) Espressione del PLV
- 7) Valore numerico dell'iperstatica

Carichi e deformazioni date hanno verso efficace in disegno.

Calcolare reazioni vincolari della struttura e delle aste.

Tracciare i diagrammi quotati delle azioni interne nelle aste.

$J_{YZ} - x_{YZ} - \theta_{YZ}$ riferimento locale asta YZ con origine in Y.

La trave GH ha la sezione riportata e dimensioni in mm, con:

$b = 780$ mm, $F = 980$ N

Calcolare sulla sezione H la massima tensione normale σ_m .

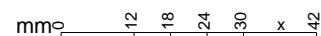
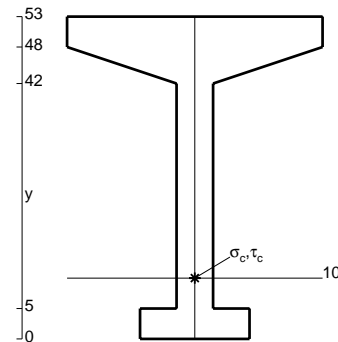
Calcolare in * le tensioni σ_c, τ_c e la tensione di von Mises.

Lembo inferiore sezione su tratteggio trave, a destra da G a H

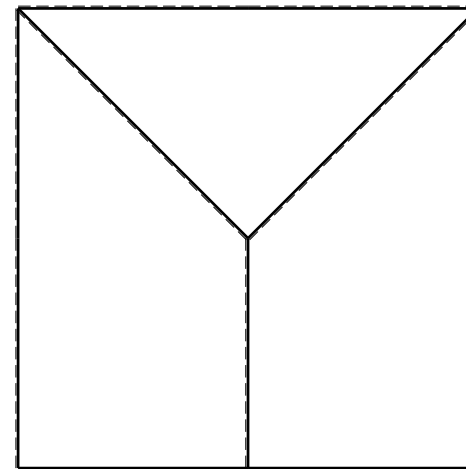
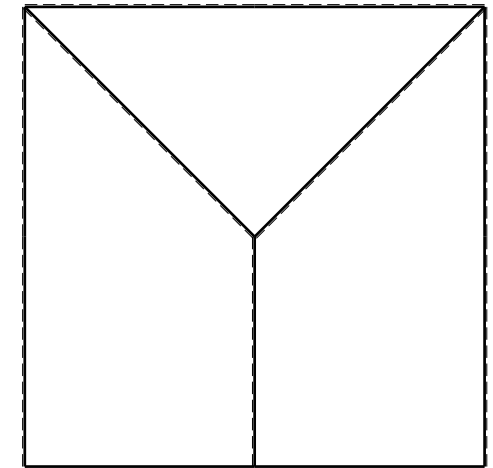
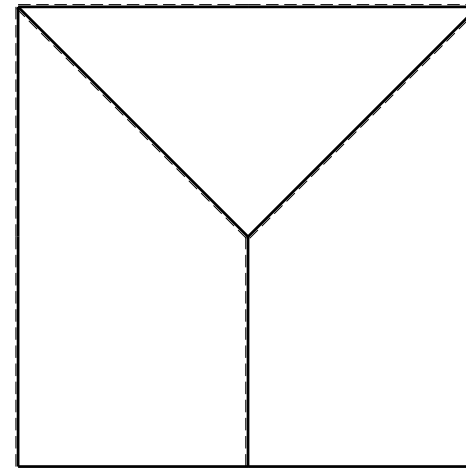
Curvatura θ asta FG positiva se convessa a destra con inizio F.

Spostamento orizzontale assoluto u imposto al nodo H.

@ Adolfo Zavelani Rossi, Politecnico di Milano, vers.27.03.13



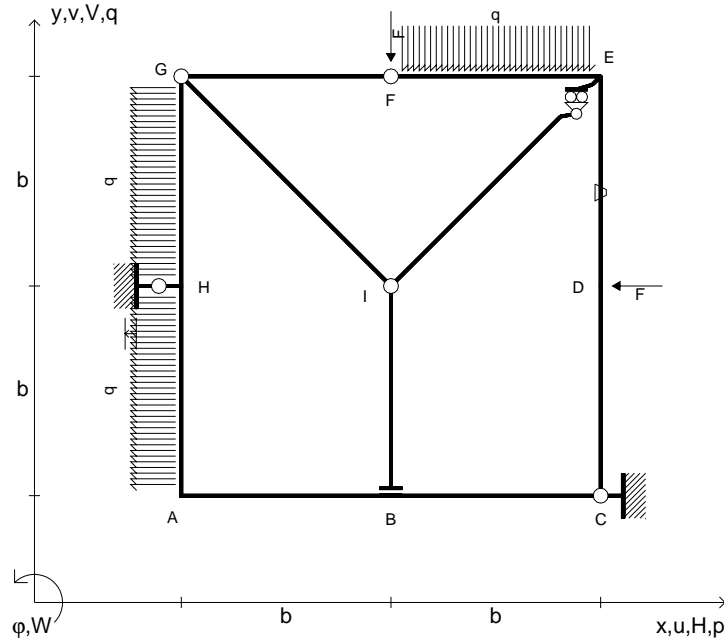
22.03.24



@ Adolfo Zavelani Rossi, Politecnico di Milano, vers.27.03.13

22.03.24

- $V_F = -F$
- $H_D = -F$
- $p_{HA} = -q = -F/b$
- $q_{EF} = -q = -F/b$
- $p_{GH} = -q = -F/b$
- $\theta_{DE} = -\theta = -\alpha T/b = -bF/EJ$
- $u_H = -\delta = -b^3F/EJ$
- $EJ_{AB} = EJ$
- $EJ_{BC} = EJ$
- $EJ_{CD} = EJ$
- $EJ_{DE} = EJ$
- $EJ_{EF} = EJ$
- $EJ_{FG} = EJ$
- $EJ_{GH} = EJ$
- $EJ_{GI} = EJ$
- $EJ_{IB} = EJ$
- $EJ_{IE} = EJ$
- $EJ_{HA} = EJ$



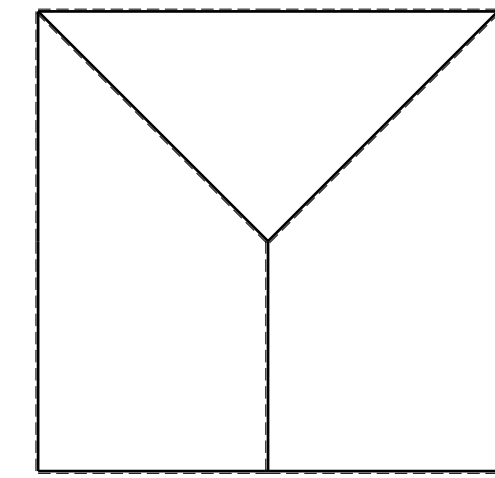
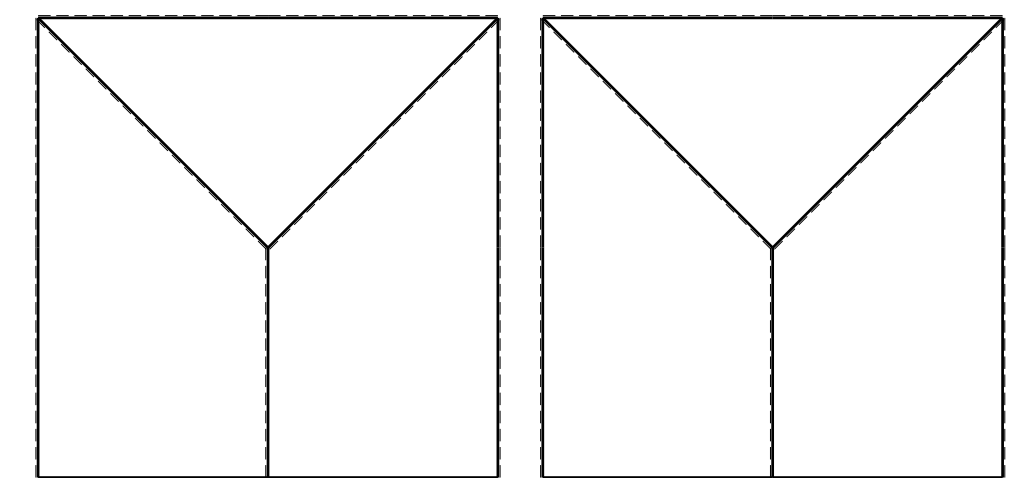
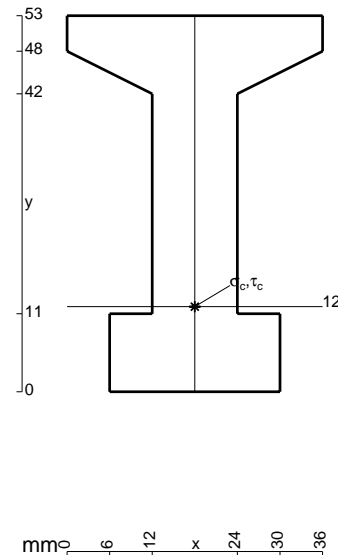
ANALISI STRUTTURALE CON PLV
 RIPORTARE SUL FILE "ESAME" SOLO LE SEGUENTI RICHIESTE
 Sul fronte:

- 1) Declassamento con indicazione dell'iperstatica scelta
- 2) Diagrammi finali delle azioni interne
- 3) Sforzi richiesti
 (nota: profilo COMPATTO)

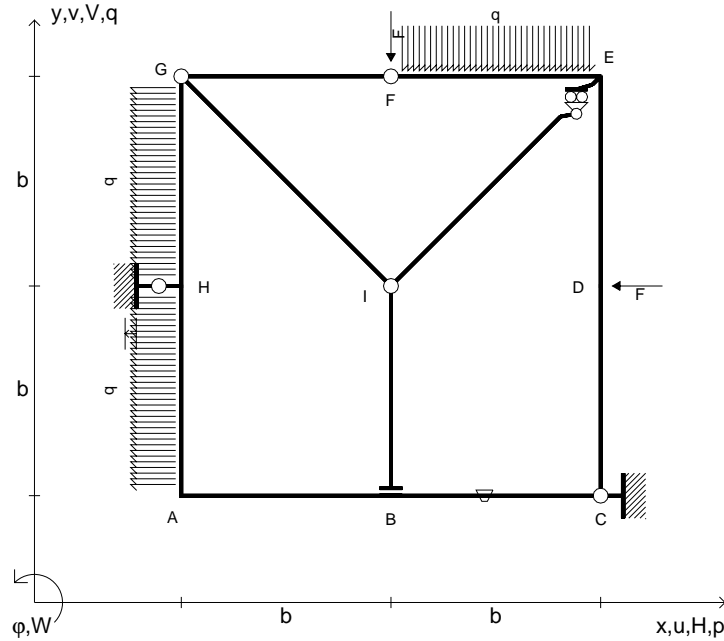
- Sul retro:
- 4) Analisi cinematica
 - 5) Diagrammi del momento M_0 e M^*
 - 6) Espressione del PLV
 - 7) Valore numerico dell'iperstatica

Carichi e deformazioni date hanno verso efficace in disegno.
 Calcolare reazioni vincolari della struttura e delle aste.
 Tracciare i diagrammi quotati delle azioni interne nelle aste.
 $J_{YZ} - x_{YZ} - \theta_{YZ}$ riferimento locale asta YZ con origine in Y.
 La trave GH ha la sezione riportata e dimensioni in mm, con:
 $b = 830$ mm, $F = 1630$ N

Calcolare sulla sezione H la massima tensione normale σ_m .
 Calcolare in * le tensioni σ_c, τ_c e la tensione di von Mises.
 Lembo inferiore sezione su tratteggio trave, a destra da G a H
 Curvatura θ asta DE positiva se convessa a destra con inizio D.
 Spostamento orizzontale assoluto u imposto al nodo H.



- $V_F = -F$
- $H_D = -F$
- $p_{HA} = -q = -F/b$
- $q_{EF} = -q = -F/b$
- $p_{GH} = -q = -F/b$
- $\theta_{BC} = -\theta = -\alpha T/b = -bF/EJ$
- $u_H = -\delta = -b^3F/EJ$
- $EJ_{AB} = EJ$
- $EJ_{BC} = EJ$
- $EJ_{CD} = EJ$
- $EJ_{DE} = EJ$
- $EJ_{EF} = EJ$
- $EJ_{FG} = EJ$
- $EJ_{GH} = EJ$
- $EJ_{GI} = EJ$
- $EJ_{IB} = EJ$
- $EJ_{IE} = EJ$
- $EJ_{HA} = EJ$



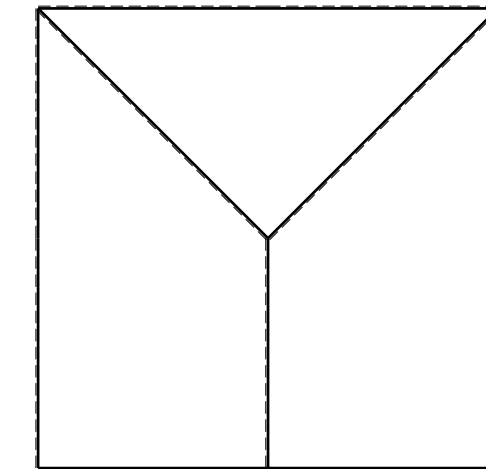
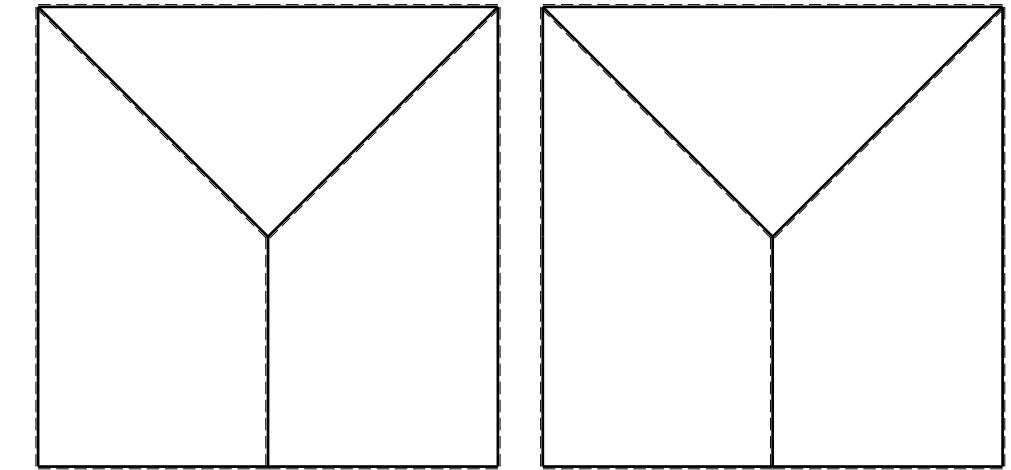
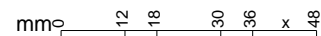
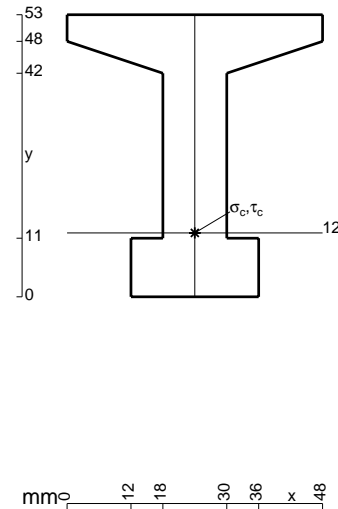
ANALISI STRUTTURALE CON PLV
 RIPORTARE SUL FILE "ESAME" SOLO LE SEGUENTI RICHIESTE
 Sul fronte:

- 1) Declassamento con indicazione dell'iperstatica scelta
- 2) Diagrammi finali delle azioni interne
- 3) Sforzi richiesti
 (nota: profilo COMPATTO)

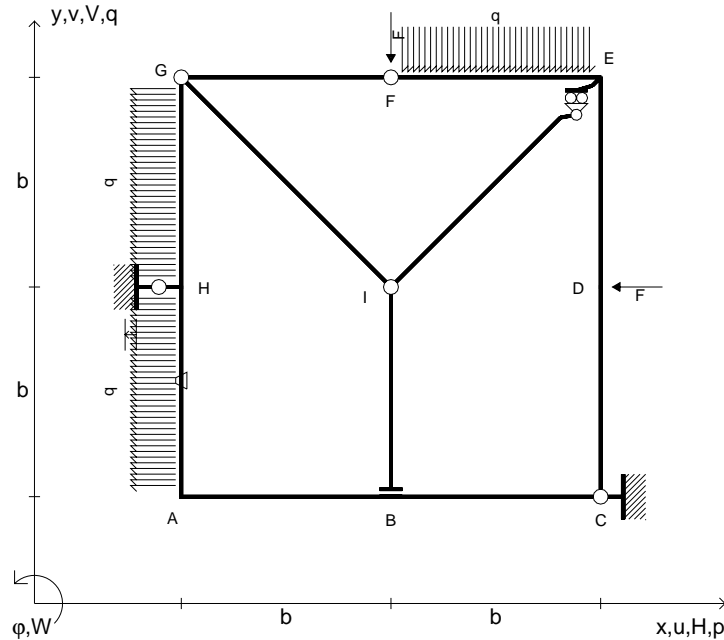
- Sul retro:
- 4) Analisi cinematica
 - 5) Diagrammi del momento M_0 e M^*
 - 6) Espressione del PLV
 - 7) Valore numerico dell'iperstatica

Carichi e deformazioni date hanno verso efficace in disegno.
 Calcolare reazioni vincolari della struttura e delle aste.
 Tracciare i diagrammi quotati delle azioni interne nelle aste.
 $J_{YZ} - x_{YZ} - \theta_{YZ}$ riferimento locale asta YZ con origine in Y.
 La trave GH ha la sezione riportata e dimensioni in mm, con:
 $b = 880 \text{ mm}$, $F = 1700 \text{ N}$

Calcolare sulla sezione H la massima tensione normale σ_m .
 Calcolare in * le tensioni σ_c, τ_c e la tensione di von Mises.
 Lembo inferiore sezione su tratteggio trave, a destra da G a H
 Curvatura θ asta BC positiva se convessa a destra con inizio B.
 Spostamento orizzontale assoluto u imposto al nodo H.



- $V_F = -F$
- $H_D = -F$
- $p_{HA} = -q = -F/b$
- $q_{EF} = -q = -F/b$
- $p_{GH} = -q = -F/b$
- $\theta_{HA} = -\theta = -\alpha T/b = -bF/EJ$
- $u_H = -\delta = -b^3 F/EJ$
- $EJ_{AB} = EJ$
- $EJ_{BC} = EJ$
- $EJ_{CD} = EJ$
- $EJ_{DE} = EJ$
- $EJ_{EF} = EJ$
- $EJ_{FG} = EJ$
- $EJ_{GH} = EJ$
- $EJ_{GI} = EJ$
- $EJ_{IB} = EJ$
- $EJ_{IE} = EJ$
- $EJ_{HA} = EJ$



ANALISI STRUTTURALE CON PLV

RIPORTARE SUL FILE "ESAME" SOLO LE SEGUENTI RICHIESTE

Sul fronte:

- 1) Declassamento con indicazione dell'iperstatica scelta
- 2) Diagrammi finali delle azioni interne
- 3) Sforzi richiesti (nota: profilo COMPATTO)

Sul retro:

- 4) Analisi cinematica
- 5) Diagrammi del momento M_0 e M^*
- 6) Espressione del PLV
- 7) Valore numerico dell'iperstatica

Carichi e deformazioni date hanno verso efficace in disegno.

Calcolare reazioni vincolari della struttura e delle aste.

Tracciare i diagrammi quotati delle azioni interne nelle aste.

$J_{YZ} - x_{YZ} - \theta_{YZ}$ riferimento locale asta YZ con origine in Y.

La trave GH ha la sezione riportata e dimensioni in mm, con: $b = 930$ mm, $F = 1250$ N

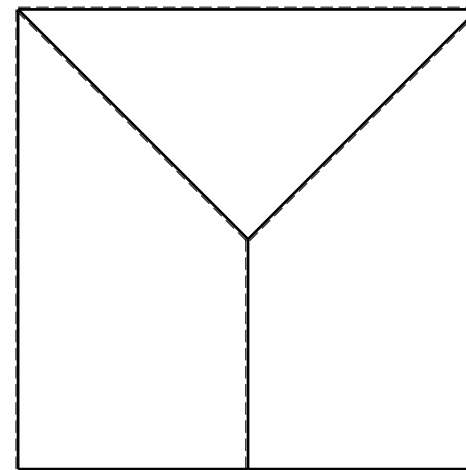
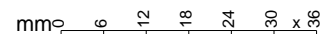
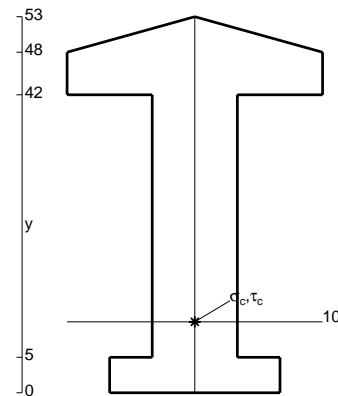
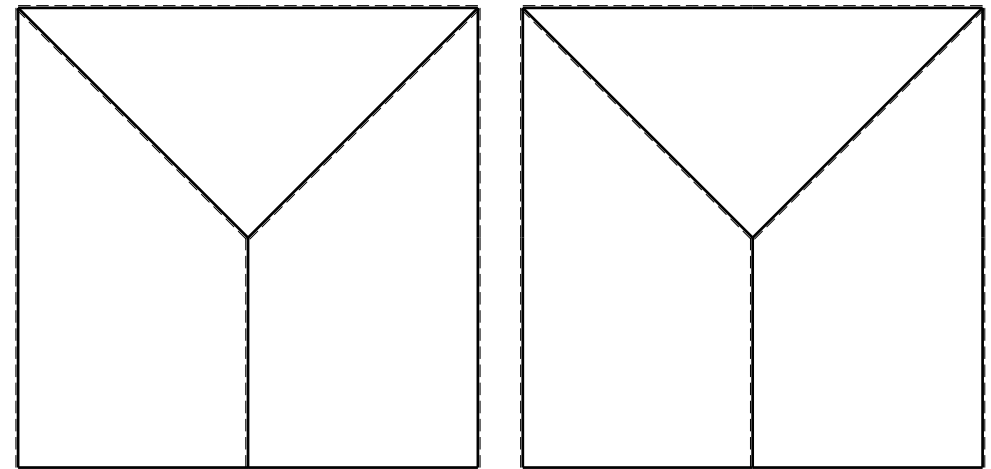
Calcolare sulla sezione H la massima tensione normale σ_m .

Calcolare in * le tensioni σ_c, τ_c e la tensione di von Mises.

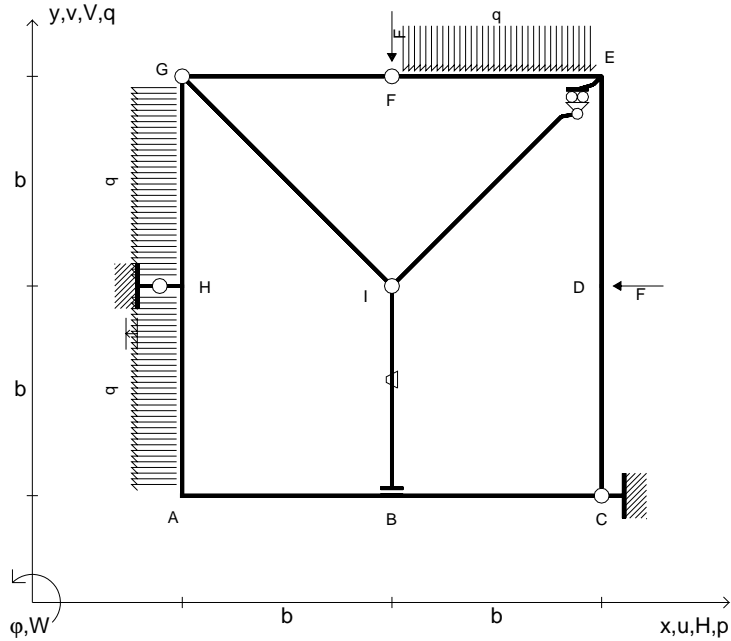
Leombo inferiore sezione su tratteggio trave, a destra da G a H
Curvatura θ asta HA positiva se convessa a destra con inizio H.

Spostamento orizzontale assoluto u imposto al nodo H.

@ Adolfo Zavelani Rossi, Politecnico di Milano, vers.27.03.13



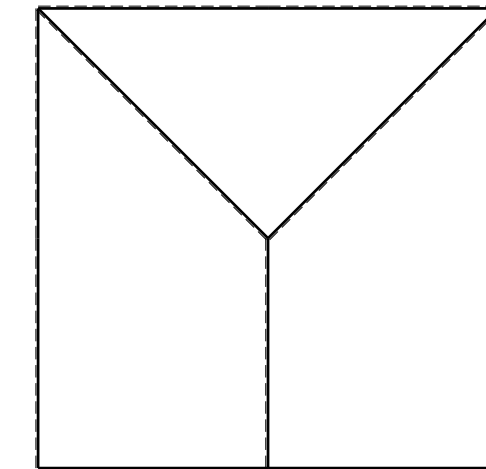
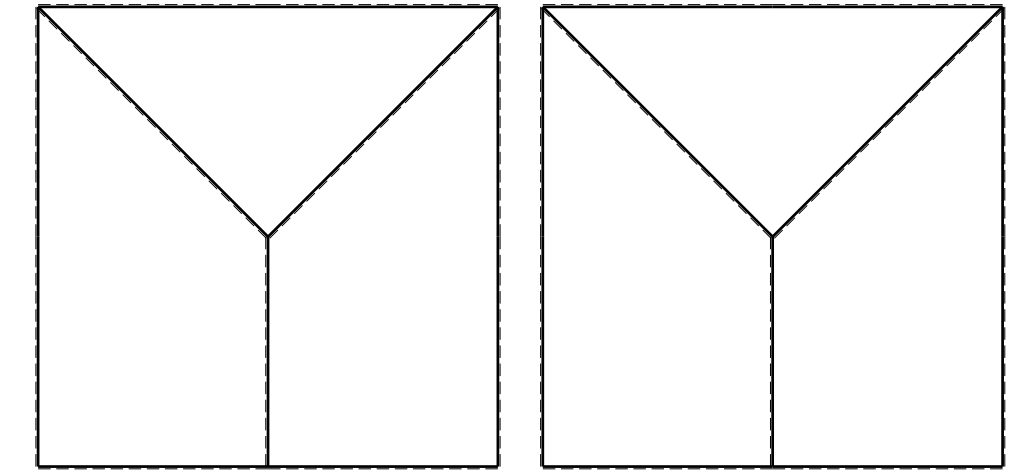
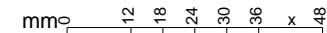
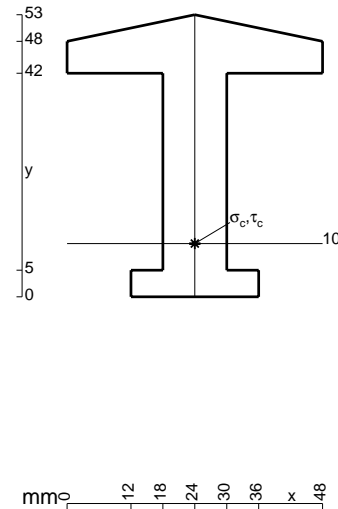
- $V_F = -F$
- $H_D = -F$
- $p_{HA} = -q = -F/b$
- $q_{EF} = -q = -F/b$
- $p_{GH} = -q = -F/b$
- $\theta_{IB} = -\theta = -\alpha T/b = -bF/EJ$
- $u_H = -\delta = -b^3 F/EJ$
- $EJ_{AB} = EJ$
- $EJ_{BC} = EJ$
- $EJ_{CD} = EJ$
- $EJ_{DE} = EJ$
- $EJ_{EF} = EJ$
- $EJ_{FG} = EJ$
- $EJ_{GH} = EJ$
- $EJ_{GI} = EJ$
- $EJ_{IB} = EJ$
- $EJ_{IE} = EJ$
- $EJ_{HA} = EJ$



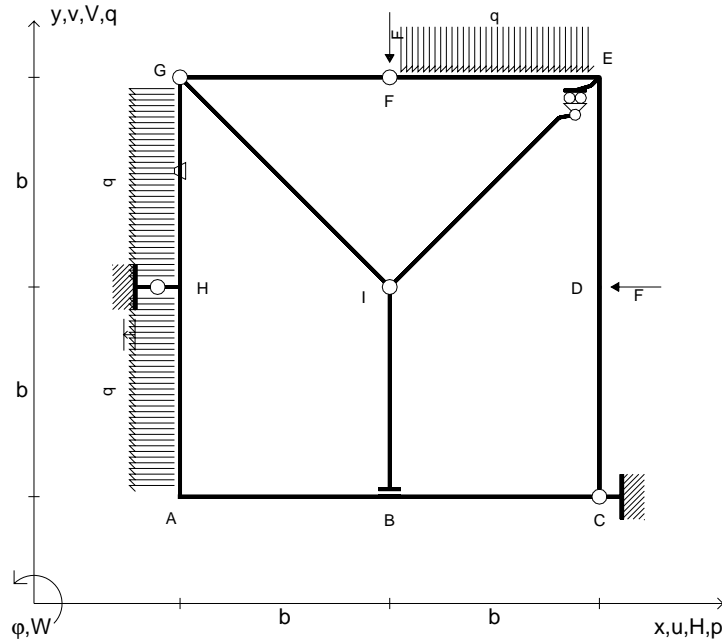
ANALISI STRUTTURALE CON PLV
 RIPORTARE SUL FILE "ESAME" SOLO LE SEGUENTI RICHIESTE

- Sul fronte:
- 1) Declassamento con indicazione dell'iperstatica scelta
 - 2) Diagrammi finali delle azioni interne
 - 3) Sforzi richiesti
 (nota: profilo COMPATTO)
- Sul retro:
- 4) Analisi cinematica
 - 5) Diagrammi del momento M_0 e M^*
 - 6) Espressione del PLV
 - 7) Valore numerico dell'iperstatica

Carichi e deformazioni date hanno verso efficace in disegno.
 Calcolare reazioni vincolari della struttura e delle aste.
 Tracciare i diagrammi quotati delle azioni interne nelle aste.
 $J_{YZ} - x_{YZ} - \theta_{YZ}$ riferimento locale asta YZ con origine in Y.
 La trave GH ha la sezione riportata e dimensioni in mm, con:
 $b = 490$ mm, $F = 2080$ N
 Calcolare sulla sezione H la massima tensione normale σ_m .
 Calcolare in * le tensioni σ_c, τ_c e la tensione di von Mises.
 Lembo inferiore sezione su tratteggio trave, a destra da G a H
 Curvatura θ asta IB positiva se convessa a destra con inizio I.
 Spostamento orizzontale assoluto u imposto al nodo H.



- $V_F = -F$
- $H_D = -F$
- $p_{HA} = -q = -F/b$
- $q_{EF} = -q = -F/b$
- $p_{GH} = -q = -F/b$
- $\theta_{GH} = -\theta = -\alpha T/b = -bF/EJ$
- $u_H = -\delta = -b^3 F/EJ$
- $EJ_{AB} = EJ$
- $EJ_{BC} = EJ$
- $EJ_{CD} = EJ$
- $EJ_{DE} = EJ$
- $EJ_{EF} = EJ$
- $EJ_{FG} = EJ$
- $EJ_{GH} = EJ$
- $EJ_{GI} = EJ$
- $EJ_{IB} = EJ$
- $EJ_{IE} = EJ$
- $EJ_{HA} = EJ$



ANALISI STRUTTURALE CON PLV

RIPORTARE SUL FILE "ESAME" SOLO LE SEGUENTI RICHIESTE

Sul fronte:

- 1) Declassamento con indicazione dell'iperstatica scelta
- 2) Diagrammi finali delle azioni interne
- 3) Sforzi richiesti (nota: profilo COMPATTO)

Sul retro:

- 4) Analisi cinematica
- 5) Diagrammi del momento M_0 e M^*
- 6) Espressione del PLV
- 7) Valore numerico dell'iperstatica

Carichi e deformazioni date hanno verso efficace in disegno.

Calcolare reazioni vincolari della struttura e delle aste.

Tracciare i diagrammi quotati delle azioni interne nelle aste.

$J_{YZ} - x_{YZ} - \theta_{YZ}$ riferimento locale asta YZ con origine in Y.

La trave GH ha la sezione riportata e dimensioni in mm, con:

$b = 530 \text{ mm}$, $F = 2280 \text{ N}$

Calcolare sulla sezione H la massima tensione normale σ_m .

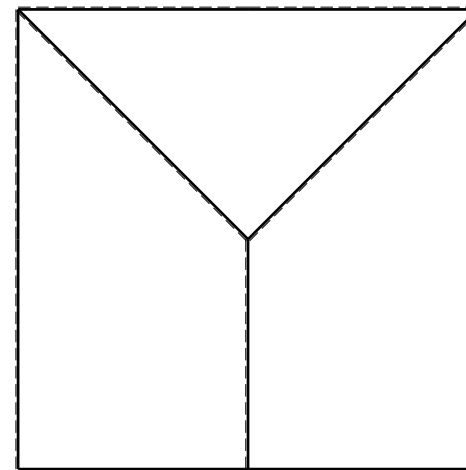
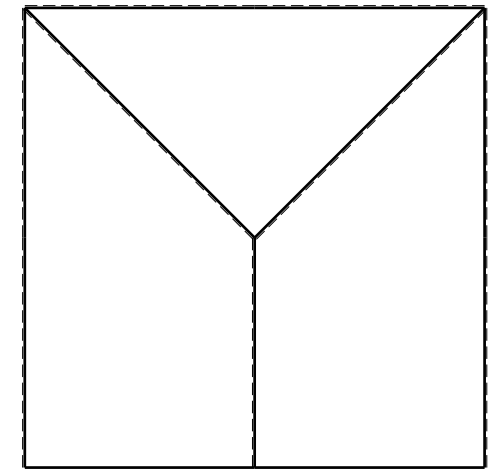
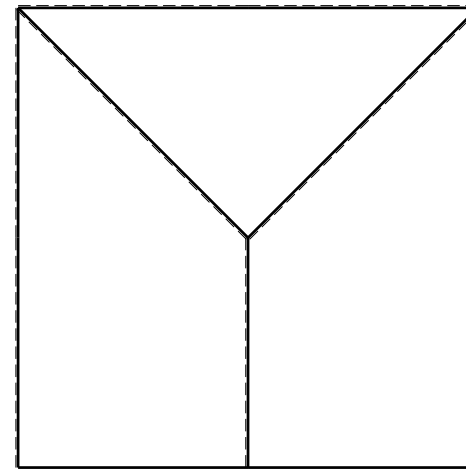
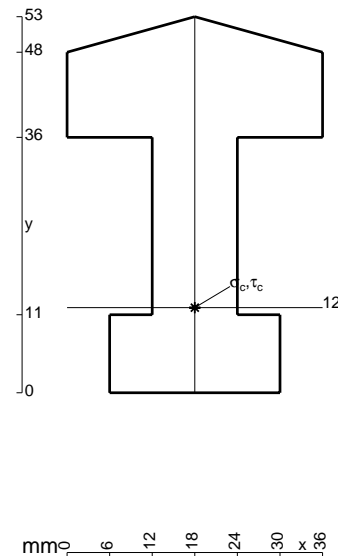
Calcolare in * le tensioni σ_c, τ_c e la tensione di von Mises.

Lembo inferiore sezione su tratteggio trave, a destra da G a H

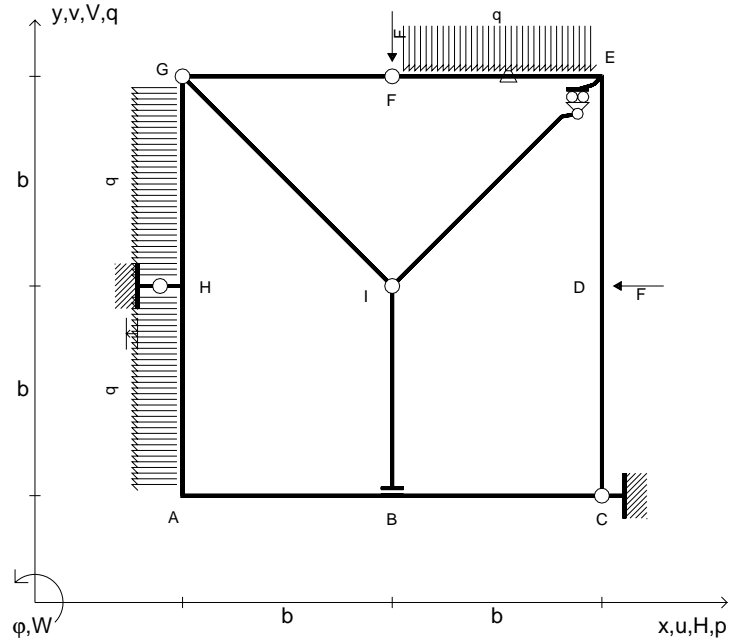
Curvatura θ asta GH positiva se convessa a destra con inizio G.

Spostamento orizzontale assoluto u imposto al nodo H.

@ Adolfo Zavelani Rossi, Politecnico di Milano, vers.27.03.13



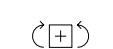
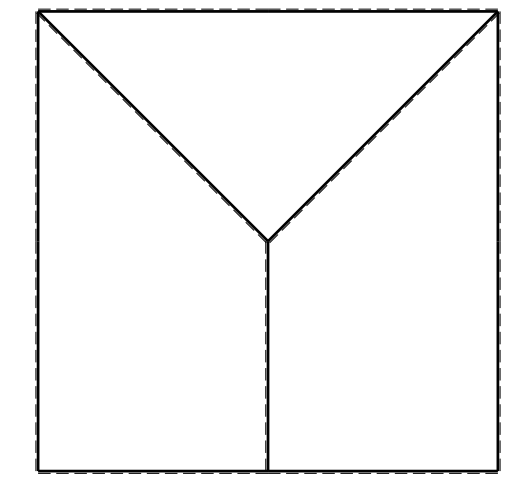
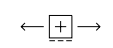
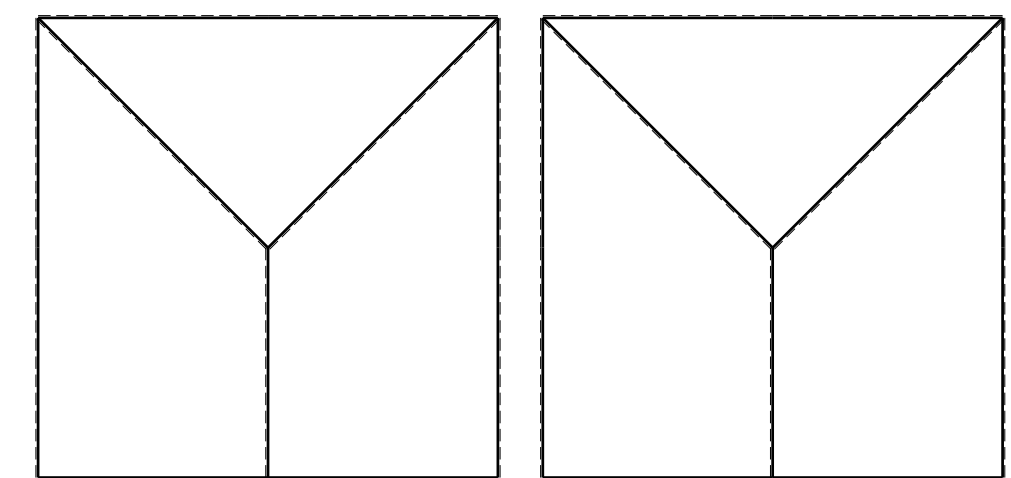
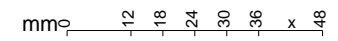
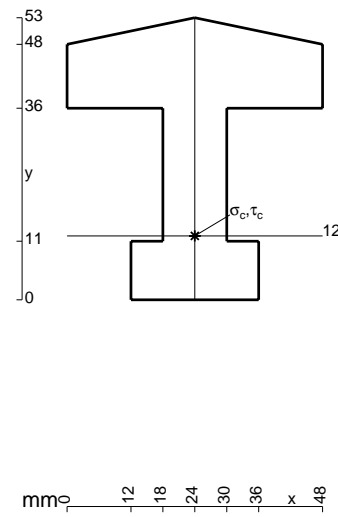
- $V_F = -F$
- $H_D = -F$
- $p_{HA} = -q = -F/b$
- $q_{EF} = -q = -F/b$
- $p_{GH} = -q = -F/b$
- $\theta_{EF} = -\theta = -\alpha T/b = -bF/EJ$
- $u_H = -\delta = -b^3F/EJ$
- $EJ_{AB} = EJ$
- $EJ_{BC} = EJ$
- $EJ_{CD} = EJ$
- $EJ_{DE} = EJ$
- $EJ_{EF} = EJ$
- $EJ_{FG} = EJ$
- $EJ_{GH} = EJ$
- $EJ_{GI} = EJ$
- $EJ_{IB} = EJ$
- $EJ_{IE} = EJ$
- $EJ_{HA} = EJ$



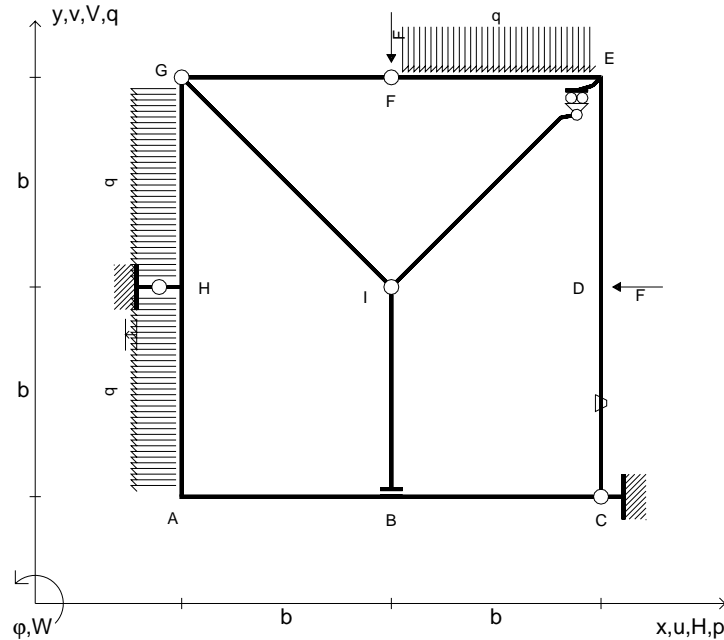
ANALISI STRUTTURALE CON PLV
 RIPORTARE SUL FILE "ESAME" SOLO LE SEGUENTI RICHIESTE

- Sul fronte:
- 1) Declassamento con indicazione dell'iperstatica scelta
 - 2) Diagrammi finali delle azioni interne
 - 3) Sforzi richiesti (nota: profilo COMPATTO)
- Sul retro:
- 4) Analisi cinematica
 - 5) Diagrammi del momento M_0 e M^*
 - 6) Espressione del PLV
 - 7) Valore numerico dell'iperstatica

Carichi e deformazioni date hanno verso efficace in disegno.
 Calcolare reazioni vincolari della struttura e delle aste.
 Tracciare i diagrammi quotati delle azioni interne nelle aste.
 $J_{YZ} - x_{YZ} - \theta_{YZ}$ riferimento locale asta YZ con origine in Y.
 La trave GH ha la sezione riportata e dimensioni in mm, con:
 $b = 580 \text{ mm}$, $F = 2290 \text{ N}$
 Calcolare sulla sezione H la massima tensione normale σ_m .
 Calcolare in * le tensioni σ_c, τ_c e la tensione di von Mises.
 Lembo inferiore sezione su tratteggio trave, a destra da G a H
 Curvatura θ asta EF positiva se convessa a destra con inizio E.
 Spostamento orizzontale assoluto u imposto al nodo H.



- $V_F = -F$
- $H_D = -F$
- $p_{HA} = -q = -F/b$
- $q_{EF} = -q = -F/b$
- $p_{GH} = -q = -F/b$
- $\theta_{CD} = -\theta = -\alpha T/b = -bF/EJ$
- $u_H = -\delta = -b^3F/EJ$
- $EJ_{AB} = EJ$
- $EJ_{BC} = EJ$
- $EJ_{CD} = EJ$
- $EJ_{DE} = EJ$
- $EJ_{EF} = EJ$
- $EJ_{FG} = EJ$
- $EJ_{GH} = EJ$
- $EJ_{GI} = EJ$
- $EJ_{IB} = EJ$
- $EJ_{IE} = EJ$
- $EJ_{HA} = EJ$



ANALISI STRUTTURALE CON PLV

RIPORTARE SUL FILE "ESAME" SOLO LE SEGUENTI RICHIESTE

Sul fronte:

- 1) Declassamento con indicazione dell'iperstatica scelta
- 2) Diagrammi finali delle azioni interne
- 3) Sforzi richiesti (nota: profilo COMPATTO)

Sul retro:

- 4) Analisi cinematica
- 5) Diagrammi del momento M_0 e M^*
- 6) Espressione del PLV
- 7) Valore numerico dell'iperstatica

Carichi e deformazioni date hanno verso efficace in disegno.

Calcolare reazioni vincolari della struttura e delle aste.

Tracciare i diagrammi quotati delle azioni interne nelle aste.

$J_{YZ} - x_{YZ} - \theta_{YZ}$ riferimento locale asta YZ con origine in Y.

La trave GH ha la sezione riportata e dimensioni in mm, con:

$b = 630 \text{ mm}$, $F = 2200 \text{ N}$

Calcolare sulla sezione H la massima tensione normale σ_m .

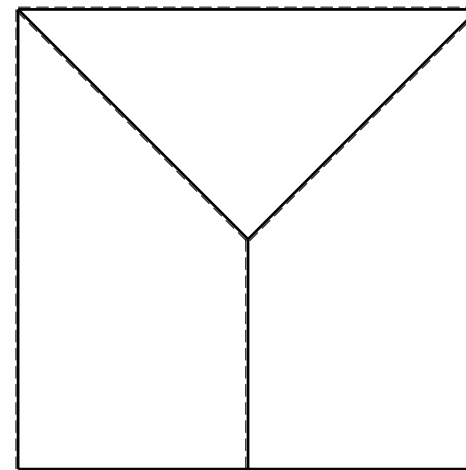
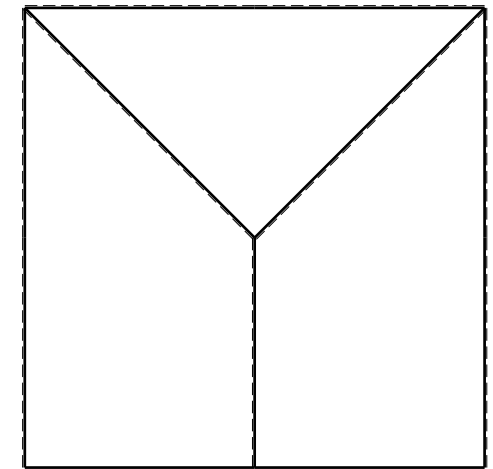
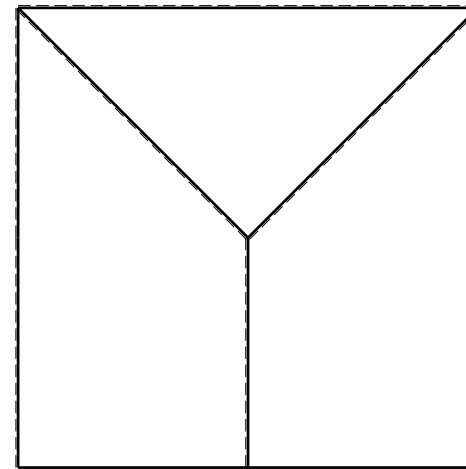
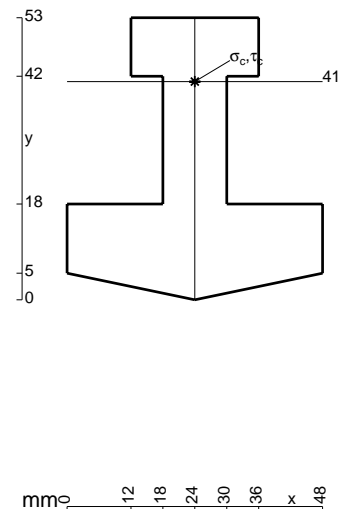
Calcolare in * le tensioni σ_c, τ_c e la tensione di von Mises.

Lembo inferiore sezione su tratteggio trave, a destra da G a H

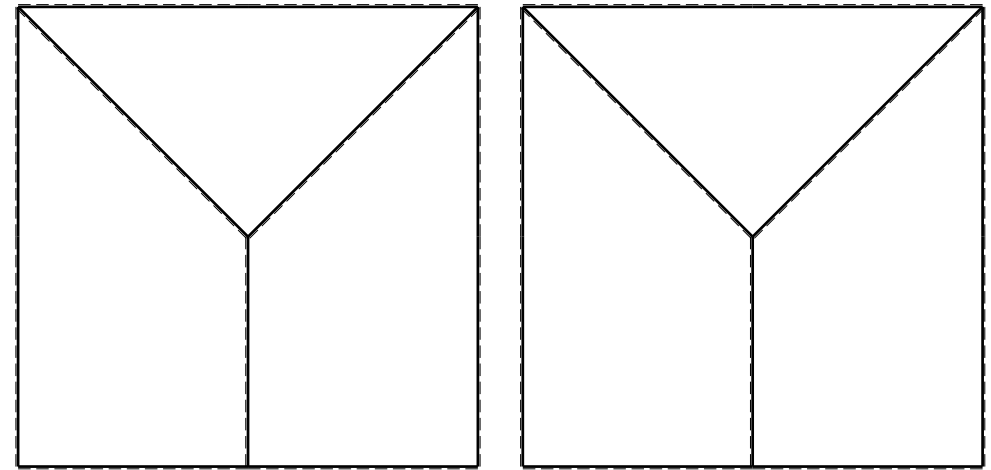
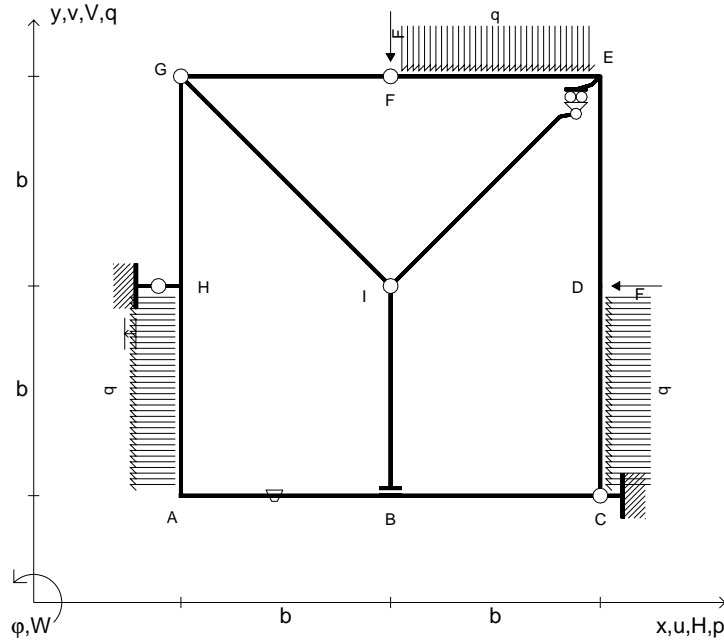
Curvatura θ asta CD positiva se convessa a destra con inizio C.

Spostamento orizzontale assoluto u imposto al nodo H.

@ Adolfo Zavelani Rossi, Politecnico di Milano, vers.27.03.13



- $V_F = -F$
- $H_D = -F$
- $p_{HA} = -q = -F/b$
- $q_{EF} = -q = -F/b$
- $p_{CD} = -q = -F/b$
- $\theta_{AB} = -\theta = -\alpha T/b = -bF/EJ$
- $u_H = -\delta = -b^3F/EJ$
- $EJ_{AB} = EJ$
- $EJ_{BC} = EJ$
- $EJ_{CD} = EJ$
- $EJ_{DE} = EJ$
- $EJ_{EF} = EJ$
- $EJ_{FG} = EJ$
- $EJ_{GH} = EJ$
- $EJ_{GI} = EJ$
- $EJ_{IB} = EJ$
- $EJ_{IE} = EJ$
- $EJ_{HA} = EJ$



ANALISI STRUTTURALE CON PLV

RIPORTARE SUL FILE "ESAME" SOLO LE SEGUENTI RICHIESTE

Sul fronte:

- 1) Declassamento con indicazione dell'iperstatica scelta
- 2) Diagrammi finali delle azioni interne
- 3) Sforzi richiesti (nota: profilo COMPATTO)

Sul retro:

- 4) Analisi cinematica
- 5) Diagrammi del momento M_0 e M^*
- 6) Espressione del PLV
- 7) Valore numerico dell'iperstatica

Carichi e deformazioni date hanno verso efficace in disegno.

Calcolare reazioni vincolari della struttura e delle aste.

Tracciare i diagrammi quotati delle azioni interne nelle aste.

$J_{YZ} - x_{YZ} - \theta_{YZ}$ riferimento locale asta YZ con origine in Y.

La trave EF ha la sezione riportata e dimensioni in mm, con:

$b = 680 \text{ mm}$, $F = 1970 \text{ N}$

Calcolare sulla sezione E la massima tensione normale σ_m .

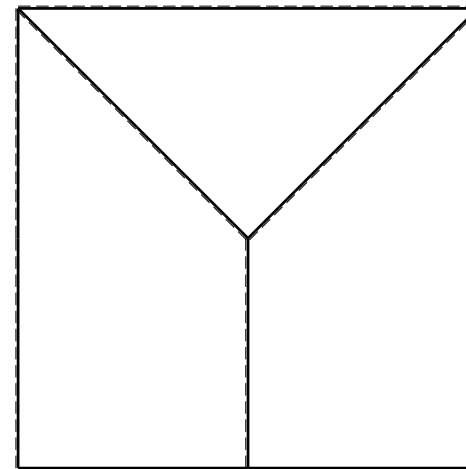
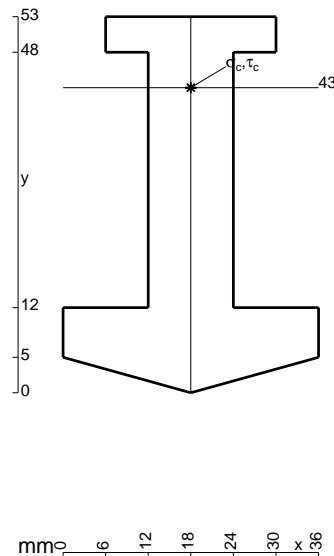
Calcolare in * le tensioni σ_c, τ_c e la tensione di von Mises.

Lembo inferiore sezione su tratteggio trave, a destra da E a F

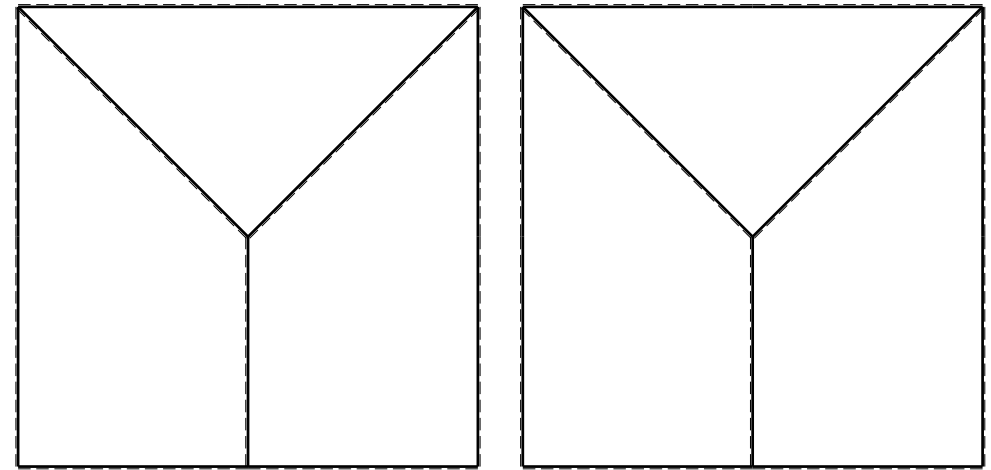
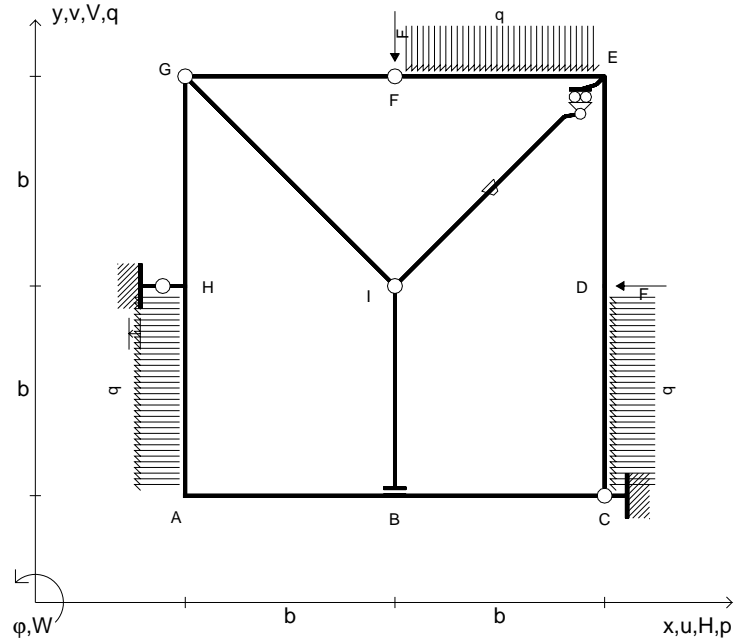
Curvatura θ asta AB positiva se convessa a destra con inizio A.

Spostamento orizzontale assoluto u imposto al nodo H.

@ Adolfo Zavelani Rossi, Politecnico di Milano, vers.27.03.13



- $V_F = -F$
- $H_D = -F$
- $p_{HA} = -q = -F/b$
- $q_{EF} = -q = -F/b$
- $p_{CD} = -q = -F/b$
- $\theta_{IE} = -\theta = -\alpha T/b = -bF/EJ$
- $u_H = -\delta = -b^3 F/EJ$
- $EJ_{AB} = EJ$
- $EJ_{BC} = EJ$
- $EJ_{CD} = EJ$
- $EJ_{DE} = EJ$
- $EJ_{EF} = EJ$
- $EJ_{FG} = EJ$
- $EJ_{GH} = EJ$
- $EJ_{GI} = EJ$
- $EJ_{IB} = EJ$
- $EJ_{IE} = EJ$
- $EJ_{HA} = EJ$



← ⊕ →

↑ ⊕ ↓

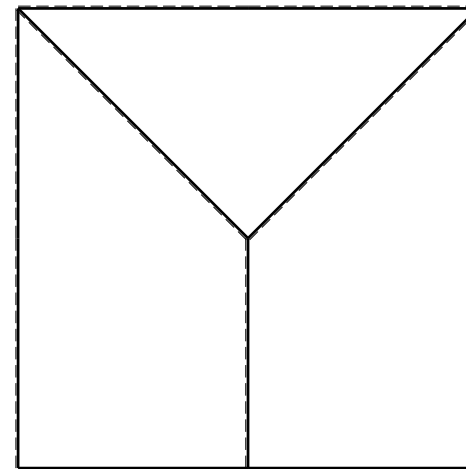
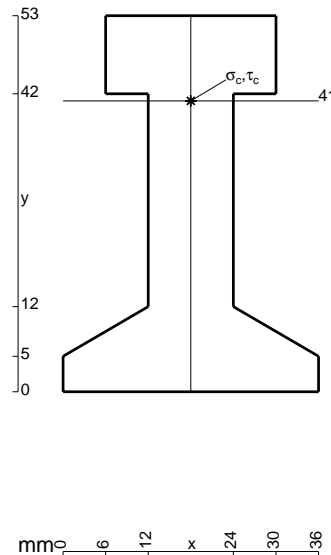
ANALISI STRUTTURALE CON PLV
RIPORTARE SUL FILE "ESAME" SOLO LE SEGUENTI RICHIESTE

- Sul fronte:
- 1) Declassamento con indicazione dell'iperstatica scelta
 - 2) Diagrammi finali delle azioni interne
 - 3) Sforzi richiesti
(nota: profilo COMPATTO)

- Sul retro:
- 4) Analisi cinematica
 - 5) Diagrammi del momento M_0 e M^*
 - 6) Espressione del PLV
 - 7) Valore numerico dell'iperstatica

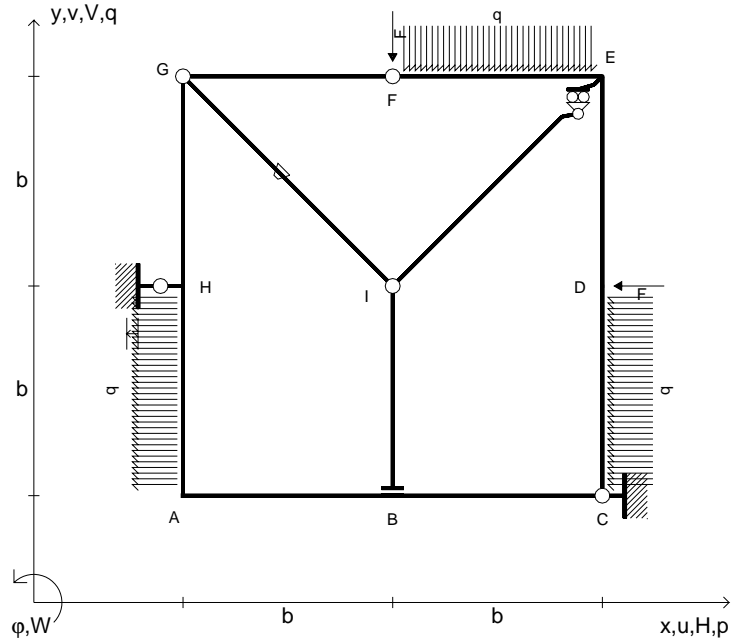
Carichi e deformazioni date hanno verso efficace in disegno.
Calcolare reazioni vincolari della struttura e delle aste.
Tracciare i diagrammi quotati delle azioni interne nelle aste.
 $J_{YZ} - x_{YZ} - \theta_{YZ}$ riferimento locale asta YZ con origine in Y.
La trave EF ha la sezione riportata e dimensioni in mm, con:
 $b = 730 \text{ mm}$, $F = 1940 \text{ N}$

Calcolare sulla sezione E la massima tensione normale σ_m .
Calcolare in * le tensioni σ_c, τ_c e la tensione di von Mises.
Lembo inferiore sezione su tratteggio trave, a destra da E a F
Curvatura θ asta IE positiva se convessa a destra con inizio I.
Spostamento orizzontale assoluto u imposto al nodo H.



⊕ ⊖

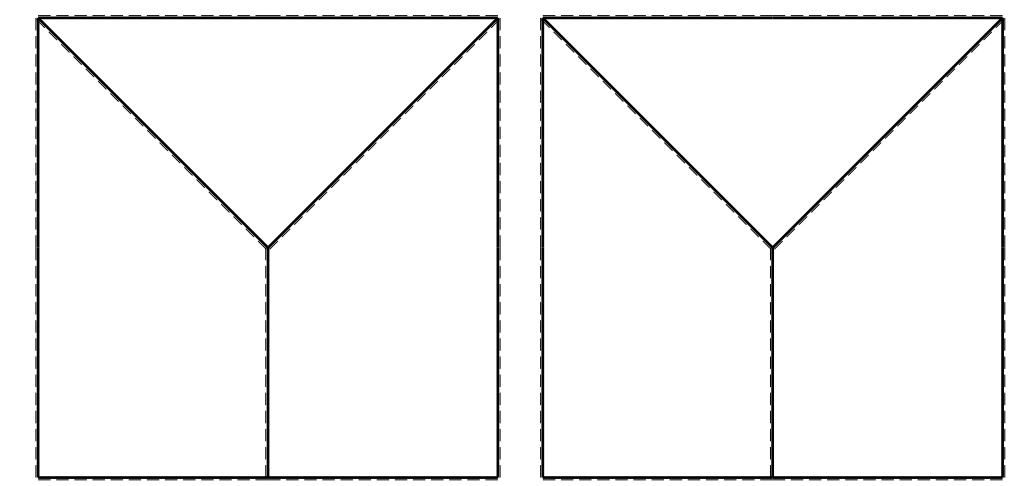
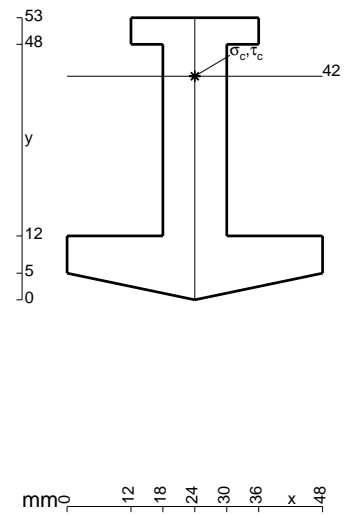
- $V_F = -F$
- $H_D = -F$
- $p_{HA} = -q = -F/b$
- $q_{EF} = -q = -F/b$
- $p_{CD} = -q = -F/b$
- $\theta_{GI} = -\theta = -\alpha T/b = -bF/EJ$
- $u_H = -\delta = -b^3F/EJ$
- $EJ_{AB} = EJ$
- $EJ_{BC} = EJ$
- $EJ_{CD} = EJ$
- $EJ_{DE} = EJ$
- $EJ_{EF} = EJ$
- $EJ_{FG} = EJ$
- $EJ_{GH} = EJ$
- $EJ_{GI} = EJ$
- $EJ_{IB} = EJ$
- $EJ_{IE} = EJ$
- $EJ_{HA} = EJ$



ANALISI STRUTTURALE CON PLV
 RIPORTARE SUL FILE "ESAME" SOLO LE SEGUENTI RICHIESTE

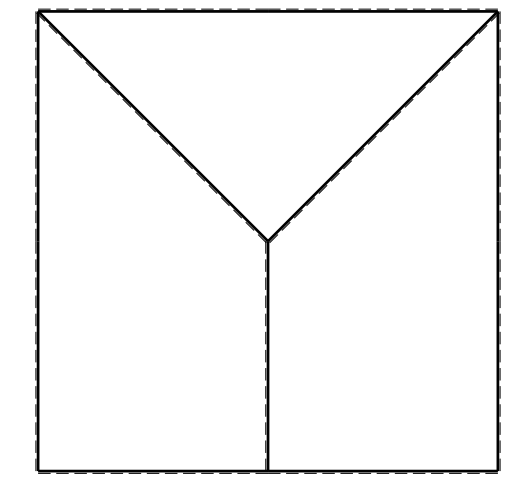
- Sul fronte:
- 1) Declassamento con indicazione dell'iperstatica scelta
 - 2) Diagrammi finali delle azioni interne
 - 3) Sforzi richiesti (nota: profilo COMPATTO)
- Sul retro:
- 4) Analisi cinematica
 - 5) Diagrammi del momento M_0 e M^*
 - 6) Espressione del PLV
 - 7) Valore numerico dell'iperstatica

Carichi e deformazioni date hanno verso efficace in disegno.
 Calcolare reazioni vincolari della struttura e delle aste.
 Tracciare i diagrammi quotati delle azioni interne nelle aste.
 $J_{YZ} - x_{YZ} - \theta_{YZ}$ riferimento locale asta YZ con origine in Y.
 La trave EF ha la sezione riportata e dimensioni in mm, con:
 $b = 780 \text{ mm}$, $F = 1580 \text{ N}$
 Calcolare sulla sezione E la massima tensione normale σ_m .
 Calcolare in * le tensioni σ_c, τ_c e la tensione di von Mises.
 Lembo inferiore sezione su tratteggio trave, a destra da E a F
 Curvatura θ asta GI positiva se convessa a destra con inizio G.
 Spostamento orizzontale assoluto u imposto al nodo H.



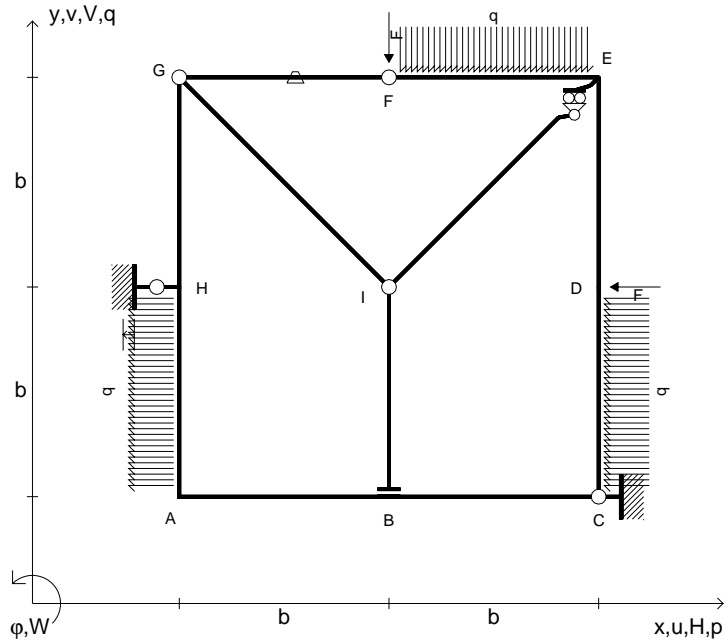
← ⊕ →

↑ ⊕ ↓



⊕ ↻

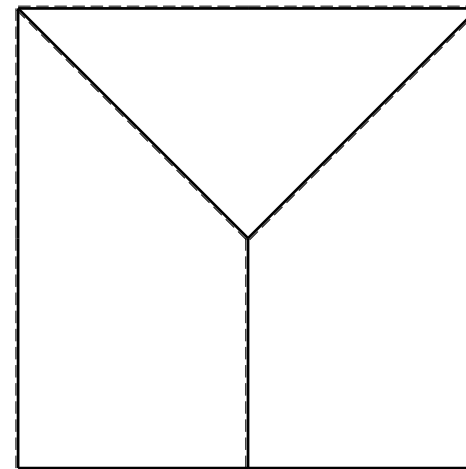
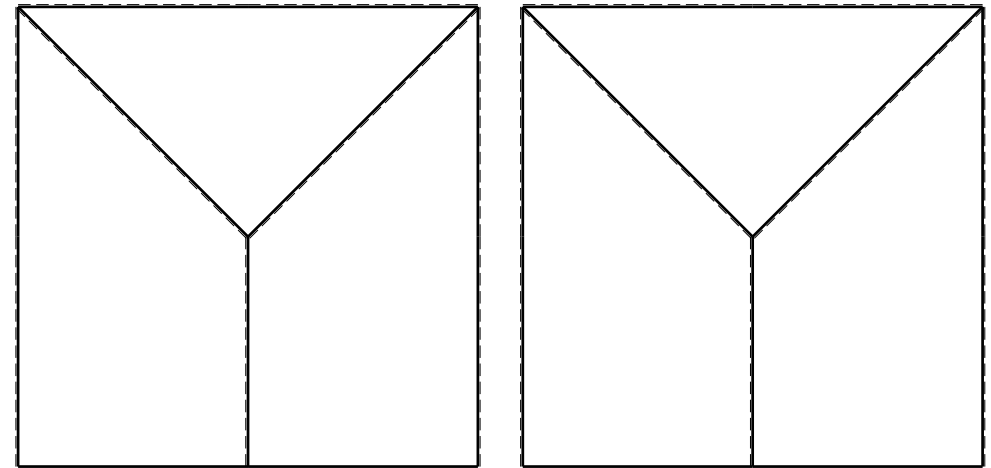
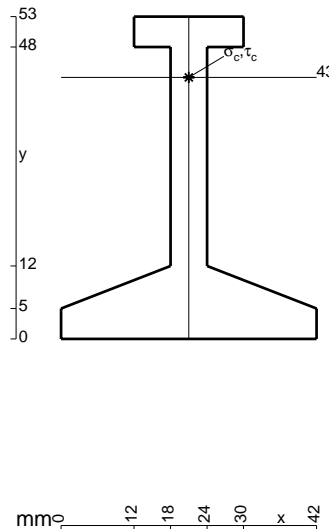
- $V_F = -F$
- $H_D = -F$
- $p_{HA} = -q = -F/b$
- $q_{EF} = -q = -F/b$
- $p_{CD} = -q = -F/b$
- $\theta_{FG} = -\theta = -\alpha T/b = -bF/EJ$
- $u_H = -\delta = -b^3F/EJ$
- $EJ_{AB} = EJ$
- $EJ_{BC} = EJ$
- $EJ_{CD} = EJ$
- $EJ_{DE} = EJ$
- $EJ_{EF} = EJ$
- $EJ_{FG} = EJ$
- $EJ_{GH} = EJ$
- $EJ_{GI} = EJ$
- $EJ_{IB} = EJ$
- $EJ_{IE} = EJ$
- $EJ_{HA} = EJ$



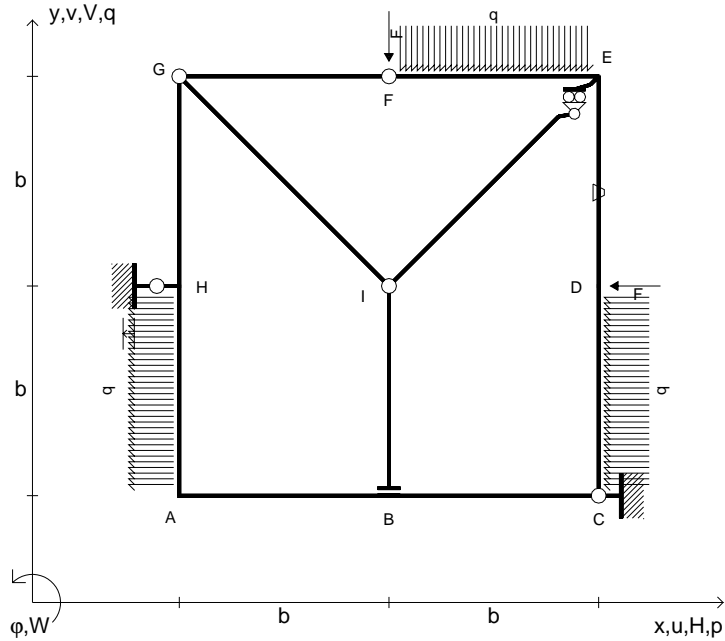
ANALISI STRUTTURALE CON PLV
 RIPORTARE SUL FILE "ESAME" SOLO LE SEGUENTI RICHIESTE

- Sul fronte:
- 1) Declassamento con indicazione dell'iperstatica scelta
 - 2) Diagrammi finali delle azioni interne
 - 3) Sforzi richiesti (nota: profilo COMPATTO)
- Sul retro:
- 4) Analisi cinematica
 - 5) Diagrammi del momento M_0 e M^*
 - 6) Espressione del PLV
 - 7) Valore numerico dell'iperstatica

Carichi e deformazioni date hanno verso efficace in disegno.
 Calcolare reazioni vincolari della struttura e delle aste.
 Tracciare i diagrammi quotati delle azioni interne nelle aste.
 $J_{YZ} - x_{YZ} - \theta_{YZ}$ riferimento locale asta YZ con origine in Y.
 La trave EF ha la sezione riportata e dimensioni in mm, con:
 $b = 830 \text{ mm}$, $F = 1110 \text{ N}$
 Calcolare sulla sezione E la massima tensione normale σ_m .
 Calcolare in * le tensioni σ_c, τ_c e la tensione di von Mises.
 Lembo inferiore sezione su tratteggio trave, a destra da E a F
 Curvatura θ asta FG positiva se convessa a destra con inizio F.
 Spostamento orizzontale assoluto u imposto al nodo H.



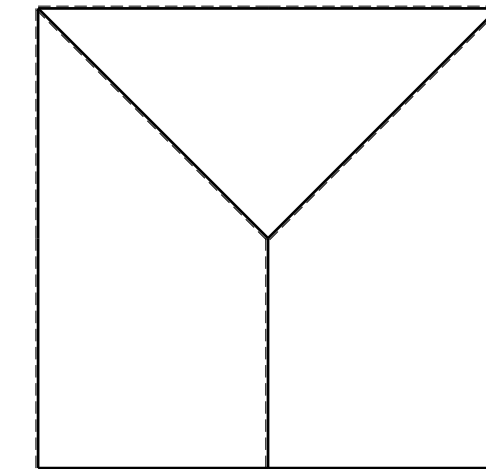
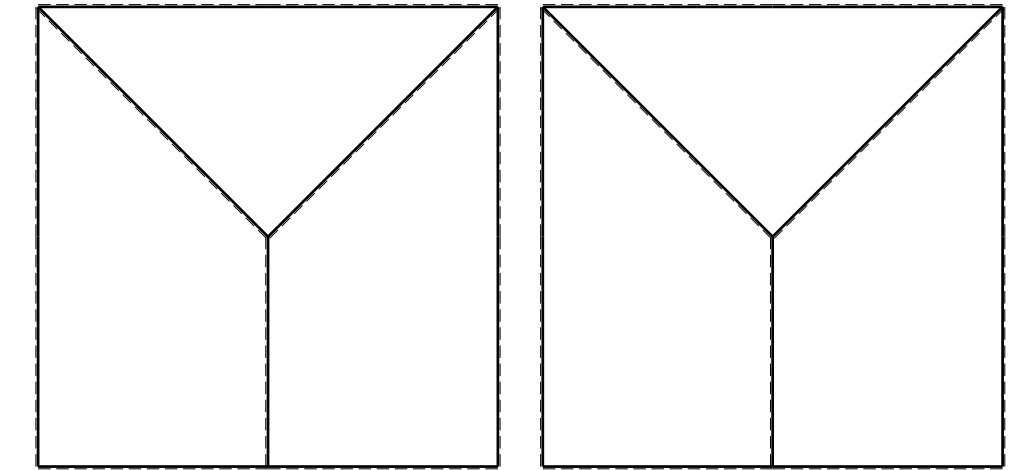
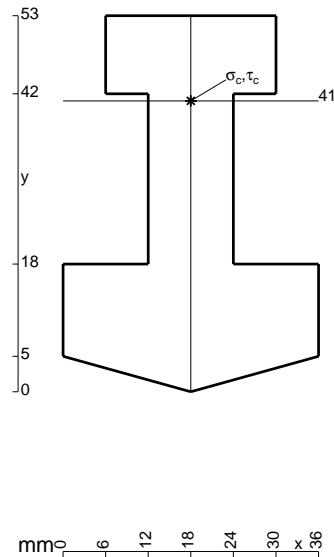
- $V_F = -F$
- $H_D = -F$
- $p_{HA} = -q = -F/b$
- $q_{EF} = -q = -F/b$
- $p_{CD} = -q = -F/b$
- $\theta_{DE} = -\theta = -\alpha T/b = -bF/EJ$
- $u_H = -\delta = -b^3F/EJ$
- $EJ_{AB} = EJ$
- $EJ_{BC} = EJ$
- $EJ_{CD} = EJ$
- $EJ_{DE} = EJ$
- $EJ_{EF} = EJ$
- $EJ_{FG} = EJ$
- $EJ_{GH} = EJ$
- $EJ_{GI} = EJ$
- $EJ_{IB} = EJ$
- $EJ_{IE} = EJ$
- $EJ_{HA} = EJ$



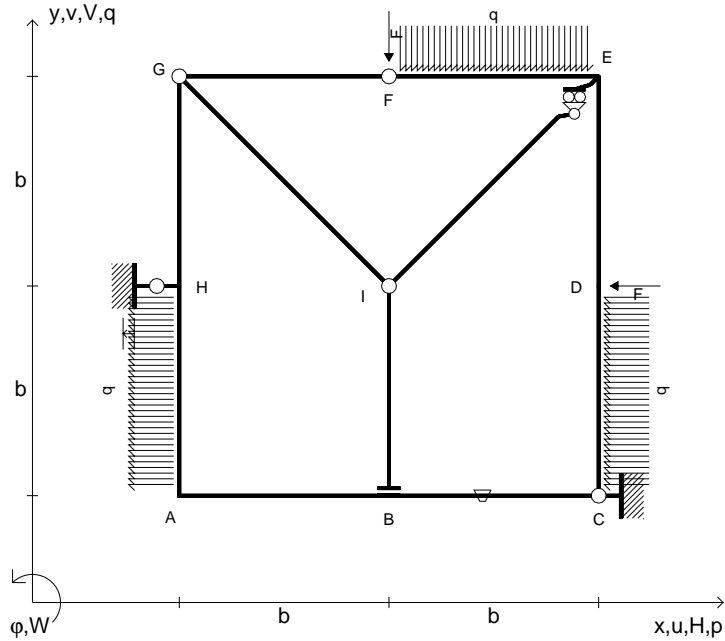
ANALISI STRUTTURALE CON PLV
 RIPORTARE SUL FILE "ESAME" SOLO LE SEGUENTI RICHIESTE

- Sul fronte:
- 1) Declassamento con indicazione dell'iperstatica scelta
 - 2) Diagrammi finali delle azioni interne
 - 3) Sforzi richiesti (nota: profilo COMPATTO)
- Sul retro:
- 4) Analisi cinematica
 - 5) Diagrammi del momento M_0 e M^*
 - 6) Espressione del PLV
 - 7) Valore numerico dell'iperstatica

Carichi e deformazioni date hanno verso efficace in disegno.
 Calcolare reazioni vincolari della struttura e delle aste.
 Tracciare i diagrammi quotati delle azioni interne nelle aste.
 $J_{YZ} - x_{YZ} - \theta_{YZ}$ riferimento locale asta YZ con origine in Y.
 La trave EF ha la sezione riportata e dimensioni in mm, con:
 $b = 880 \text{ mm}$, $F = 1740 \text{ N}$
 Calcolare sulla sezione E la massima tensione normale σ_m .
 Calcolare in * le tensioni σ_c, τ_c e la tensione di von Mises.
 Lembo inferiore sezione su tratteggio trave, a destra da E a F
 Curvatura θ asta DE positiva se convessa a destra con inizio D.
 Spostamento orizzontale assoluto u imposto al nodo H.



- $V_F = -F$
- $H_D = -F$
- $p_{HA} = -q = -F/b$
- $q_{EF} = -q = -F/b$
- $p_{CD} = -q = -F/b$
- $\theta_{BC} = -\theta = -\alpha T/b = -bF/EJ$
- $u_H = -\delta = -b^3F/EJ$
- $EJ_{AB} = EJ$
- $EJ_{BC} = EJ$
- $EJ_{CD} = EJ$
- $EJ_{DE} = EJ$
- $EJ_{EF} = EJ$
- $EJ_{FG} = EJ$
- $EJ_{GH} = EJ$
- $EJ_{GI} = EJ$
- $EJ_{IB} = EJ$
- $EJ_{IE} = EJ$
- $EJ_{HA} = EJ$



ANALISI STRUTTURALE CON PLV
 RIPORTARE SUL FILE "ESAME" SOLO LE SEGUENTI RICHIESTE

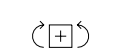
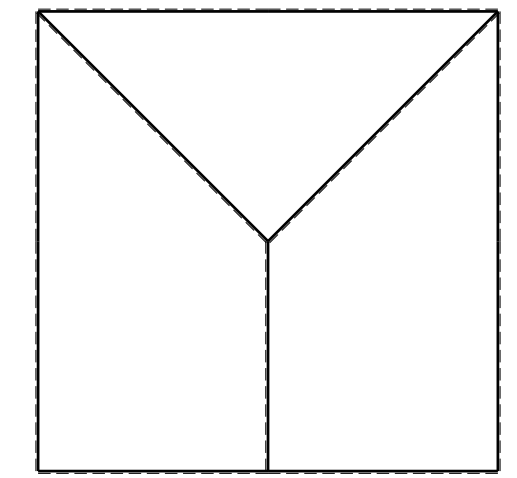
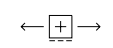
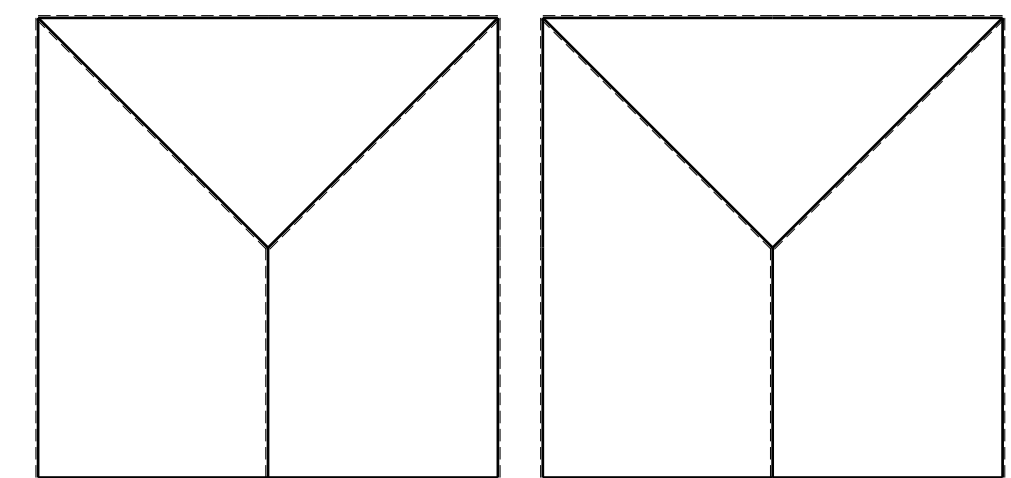
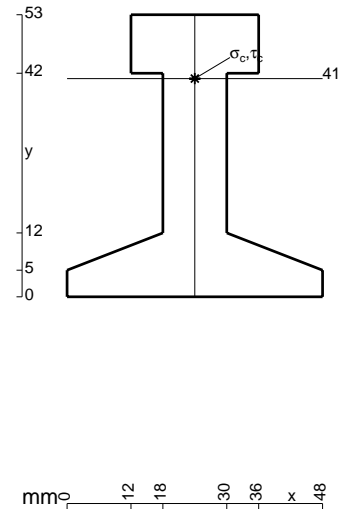
- Sul fronte:
- 1) Declassamento con indicazione dell'iperstatica scelta
 - 2) Diagrammi finali delle azioni interne
 - 3) Sforzi richiesti

(nota: profilo COMPATTO)

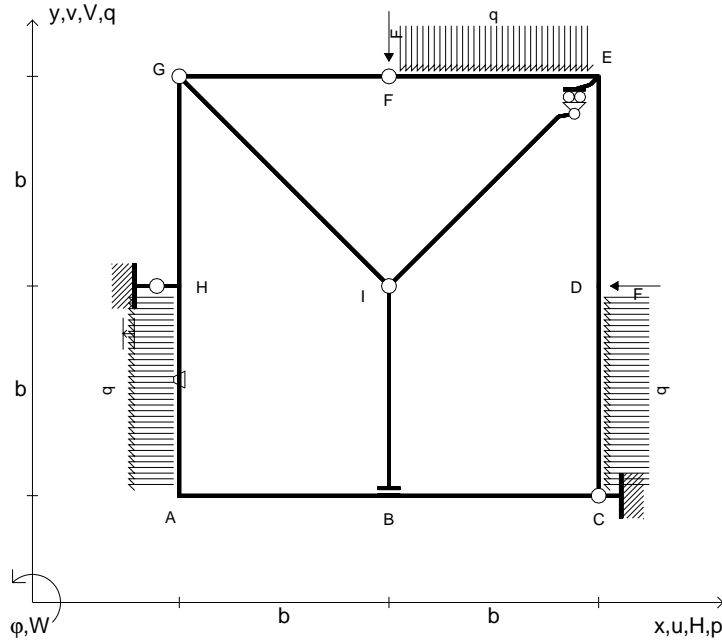
- Sul retro:
- 4) Analisi cinematica
 - 5) Diagrammi del momento M_0 e M^*
 - 6) Espressione del PLV
 - 7) Valore numerico dell'iperstatica

Carichi e deformazioni date hanno verso efficace in disegno.
 Calcolare reazioni vincolari della struttura e delle aste.
 Tracciare i diagrammi quotati delle azioni interne nelle aste.
 $J_{YZ} - x_{YZ} - \theta_{YZ}$ riferimento locale asta YZ con origine in Y.
 La trave EF ha la sezione riportata e dimensioni in mm, con:
 $b = 930$ mm, $F = 1940$ N

Calcolare sulla sezione E la massima tensione normale σ_m .
 Calcolare in * le tensioni σ_c, τ_c e la tensione di von Mises.
 Lembo inferiore sezione su tratteggio trave, a destra da E a F
 Curvatura θ asta BC positiva se convessa a destra con inizio B.
 Spostamento orizzontale assoluto u imposto al nodo H.



- $V_F = -F$
- $H_D = -F$
- $p_{HA} = -q = -F/b$
- $q_{EF} = -q = -F/b$
- $p_{CD} = -q = -F/b$
- $\theta_{HA} = -\theta = -\alpha T/b = -bF/EJ$
- $u_H = -\delta = -b^3 F/EJ$
- $EJ_{AB} = EJ$
- $EJ_{BC} = EJ$
- $EJ_{CD} = EJ$
- $EJ_{DE} = EJ$
- $EJ_{EF} = EJ$
- $EJ_{FG} = EJ$
- $EJ_{GH} = EJ$
- $EJ_{GI} = EJ$
- $EJ_{IB} = EJ$
- $EJ_{IE} = EJ$
- $EJ_{HA} = EJ$



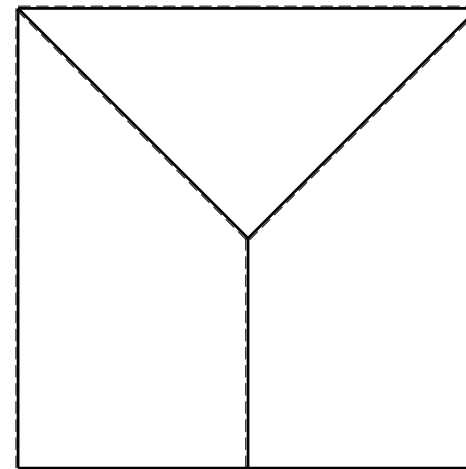
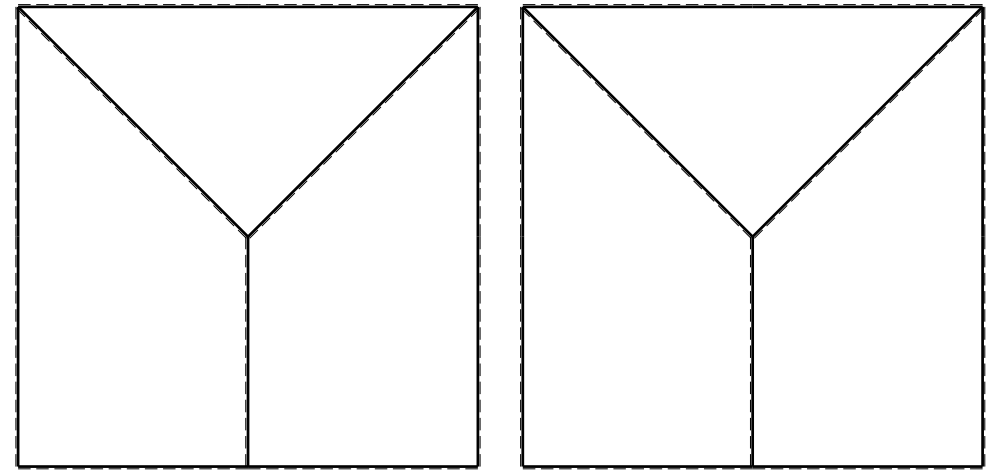
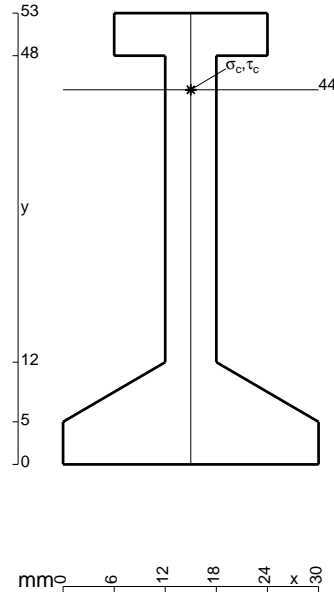
ANALISI STRUTTURALE CON PLV
 RIPORTARE SUL FILE "ESAME" SOLO LE SEGUENTI RICHIESTE

- Sul fronte:
- 1) Declassamento con indicazione dell'iperstatica scelta
 - 2) Diagrammi finali delle azioni interne
 - 3) Sforzi richiesti (nota: profilo COMPATTO)

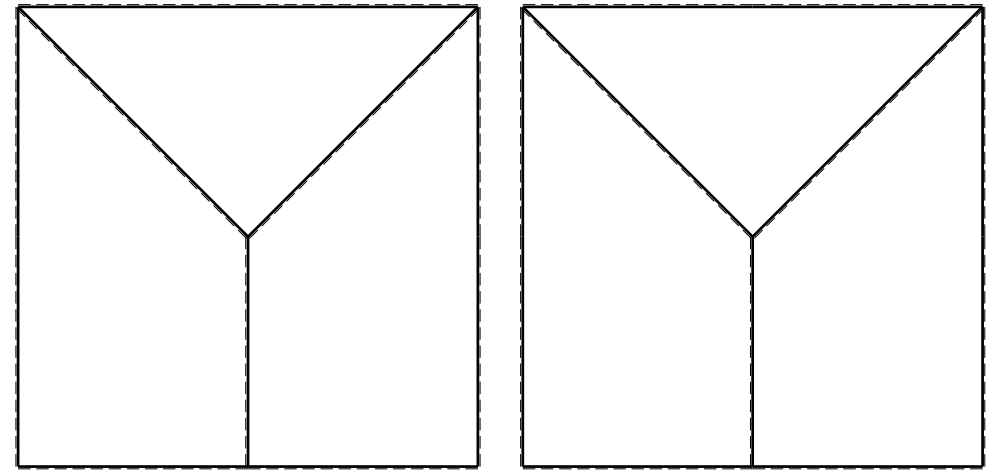
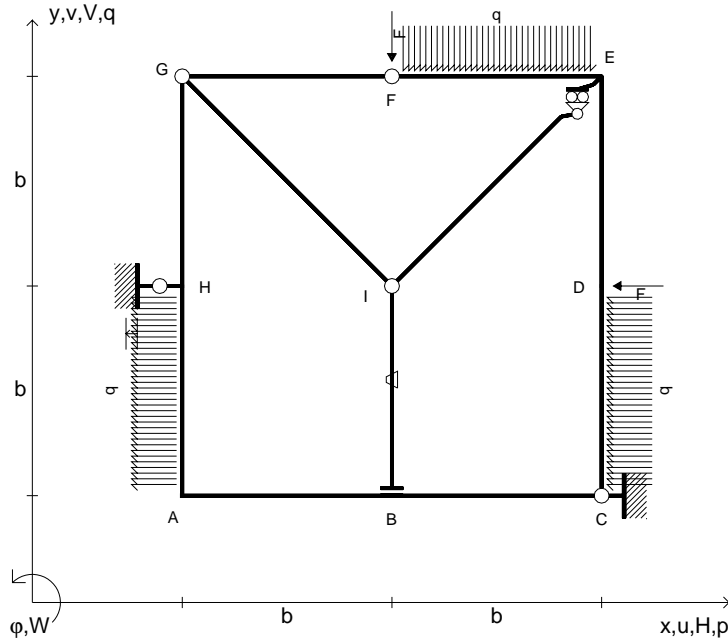
- Sul retro:
- 4) Analisi cinematica
 - 5) Diagrammi del momento M_0 e M^*
 - 6) Espressione del PLV
 - 7) Valore numerico dell'iperstatica

Carichi e deformazioni date hanno verso efficace in disegno.
 Calcolare reazioni vincolari della struttura e delle aste.
 Tracciare i diagrammi quotati delle azioni interne nelle aste.
 $J_{YZ} - x_{YZ} - \theta_{YZ}$ riferimento locale asta YZ con origine in Y.
 La trave EF ha la sezione riportata e dimensioni in mm, con:
 $b = 490 \text{ mm}$, $F = 1620 \text{ N}$

Calcolare sulla sezione E la massima tensione normale σ_m .
 Calcolare in * le tensioni σ_c, τ_c e la tensione di von Mises.
 Lembo inferiore sezione su tratteggio trave, a destra da E a F
 Curvatura θ asta HA positiva se convessa a destra con inizio H.
 Spostamento orizzontale assoluto u imposto al nodo H.



- $V_F = -F$
- $H_D = -F$
- $p_{HA} = -q = -F/b$
- $q_{EF} = -q = -F/b$
- $p_{CD} = -q = -F/b$
- $\theta_{IB} = -\theta = -\alpha T/b = -bF/EJ$
- $u_H = -\delta = -b^3F/EJ$
- $EJ_{AB} = EJ$
- $EJ_{BC} = EJ$
- $EJ_{CD} = EJ$
- $EJ_{DE} = EJ$
- $EJ_{EF} = EJ$
- $EJ_{FG} = EJ$
- $EJ_{GH} = EJ$
- $EJ_{GI} = EJ$
- $EJ_{IB} = EJ$
- $EJ_{IE} = EJ$
- $EJ_{HA} = EJ$



ANALISI STRUTTURALE CON PLV

RIPORTARE SUL FILE "ESAME" SOLO LE SEGUENTI RICHIESTE

Sul fronte:

- 1) Declassamento con indicazione dell'iperstatica scelta
- 2) Diagrammi finali delle azioni interne
- 3) Sforzi richiesti
(nota: profilo COMPATTO)

Sul retro:

- 4) Analisi cinematica
- 5) Diagrammi del momento M_0 e M^*
- 6) Espressione del PLV
- 7) Valore numerico dell'iperstatica

Carichi e deformazioni date hanno verso efficace in disegno.

Calcolare reazioni vincolari della struttura e delle aste.

Tracciare i diagrammi quotati delle azioni interne nelle aste.

$J_{YZ} - x_{YZ} - \theta_{YZ}$ riferimento locale asta YZ con origine in Y.

La trave EF ha la sezione riportata e dimensioni in mm, con:

$b = 550 \text{ mm}$, $F = 1640 \text{ N}$

Calcolare sulla sezione E la massima tensione normale σ_m .

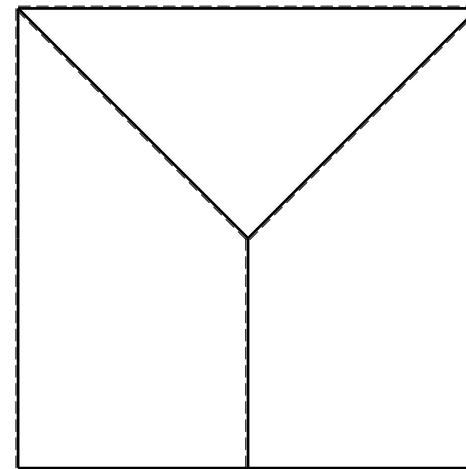
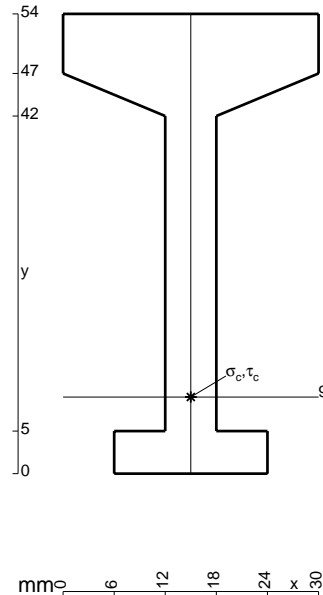
Calcolare in * le tensioni σ_c, τ_c e la tensione di von Mises.

Leombo inferiore sezione su tratteggio trave, a destra da E a F

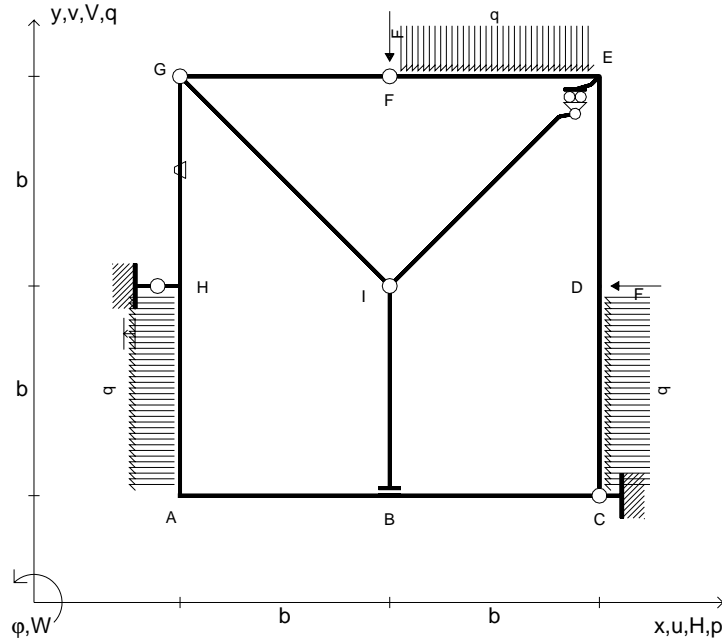
Curvatura θ asta IB positiva se convessa a destra con inizio I.

Spostamento orizzontale assoluto u imposto al nodo H.

@ Adolfo Zavelani Rossi, Politecnico di Milano, vers.27.03.13



- $V_F = -F$
- $H_D = -F$
- $p_{HA} = -q = -F/b$
- $q_{EF} = -q = -F/b$
- $p_{CD} = -q = -F/b$
- $\theta_{GH} = -\theta = -\alpha T/b = -bF/EJ$
- $u_H = -\delta = -b^3F/EJ$
- $EJ_{AB} = EJ$
- $EJ_{BC} = EJ$
- $EJ_{CD} = EJ$
- $EJ_{DE} = EJ$
- $EJ_{EF} = EJ$
- $EJ_{FG} = EJ$
- $EJ_{GH} = EJ$
- $EJ_{GI} = EJ$
- $EJ_{IB} = EJ$
- $EJ_{IE} = EJ$
- $EJ_{HA} = EJ$



ANALISI STRUTTURALE CON PLV

RIPORTARE SUL FILE "ESAME" SOLO LE SEGUENTI RICHIESTE

Sul fronte:

- 1) Declassamento con indicazione dell'iperstatica scelta
- 2) Diagrammi finali delle azioni interne
- 3) Sforzi richiesti
(nota: profilo COMPATTO)

Sul retro:

- 4) Analisi cinematica
- 5) Diagrammi del momento M_0 e M^*
- 6) Espressione del PLV
- 7) Valore numerico dell'iperstatica

Carichi e deformazioni date hanno verso efficace in disegno.

Calcolare reazioni vincolari della struttura e delle aste.

Tracciare i diagrammi quotati delle azioni interne nelle aste.

$J_{YZ} - x_{YZ} - \theta_{YZ}$ riferimento locale asta YZ con origine in Y.

La trave EF ha la sezione riportata e dimensioni in mm, con:

$b = 600 \text{ mm}$, $F = 1640 \text{ N}$

Calcolare sulla sezione E la massima tensione normale σ_m .

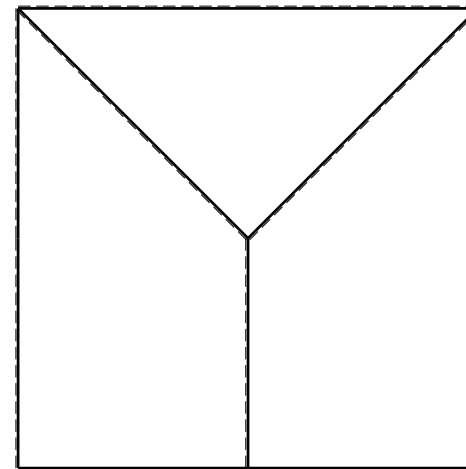
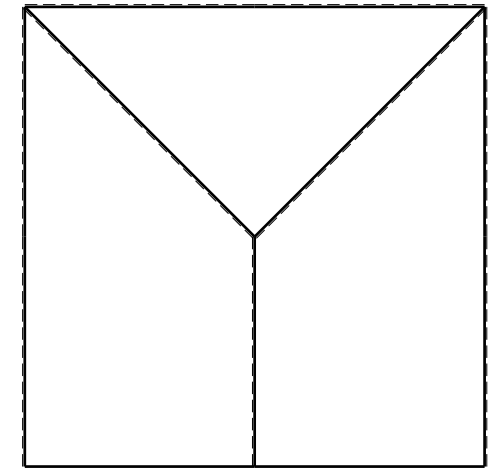
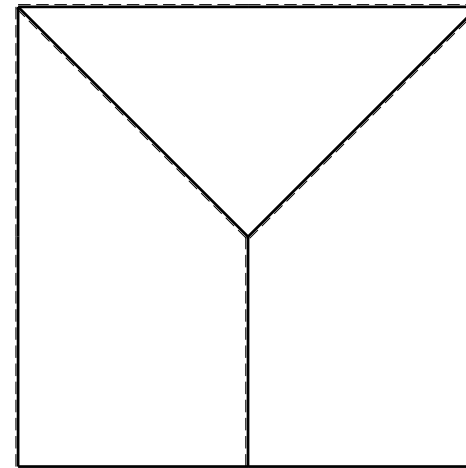
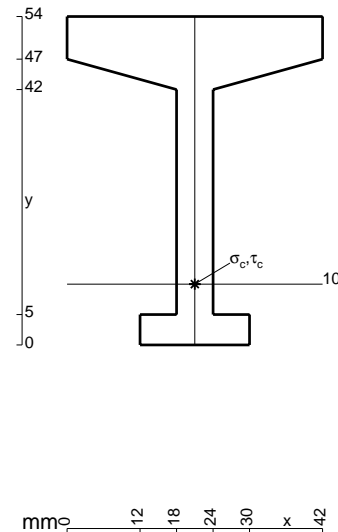
Calcolare in * le tensioni σ_c, τ_c e la tensione di von Mises.

Lembo inferiore sezione su tratteggio trave, a destra da E a F

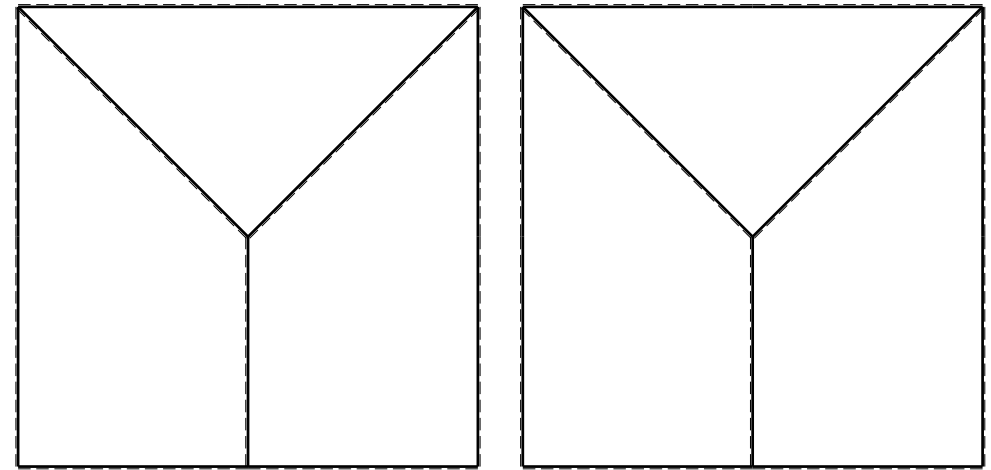
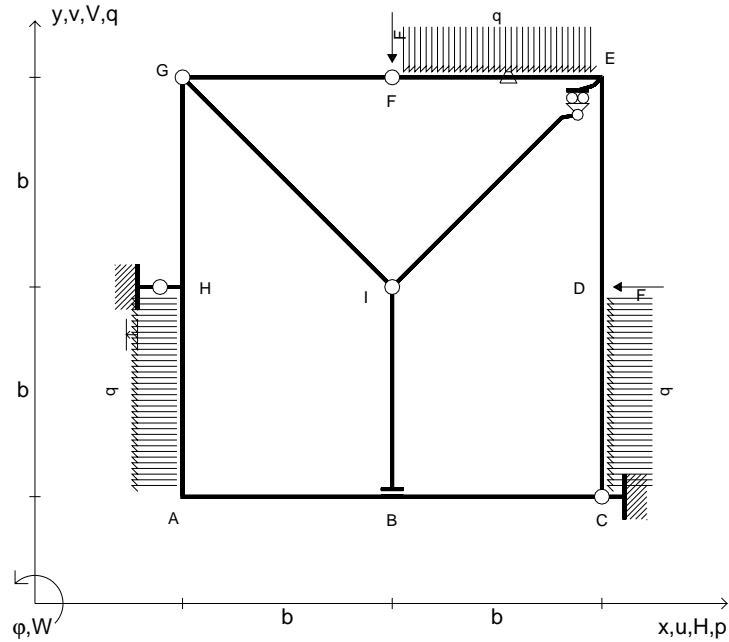
Curvatura θ asta GH positiva se convessa a destra con inizio G.

Spostamento orizzontale assoluto u imposto al nodo H.

@ Adolfo Zavelani Rossi, Politecnico di Milano, vers.27.03.13



- $V_F = -F$
- $H_D = -F$
- $p_{HA} = -q = -F/b$
- $q_{EF} = -q = -F/b$
- $p_{CD} = -q = -F/b$
- $\theta_{EF} = -\theta = -\alpha T/b = -bF/EJ$
- $u_H = -\delta = -b^3F/EJ$
- $EJ_{AB} = EJ$
- $EJ_{BC} = EJ$
- $EJ_{CD} = EJ$
- $EJ_{DE} = EJ$
- $EJ_{EF} = EJ$
- $EJ_{FG} = EJ$
- $EJ_{GH} = EJ$
- $EJ_{GI} = EJ$
- $EJ_{IB} = EJ$
- $EJ_{IE} = EJ$
- $EJ_{HA} = EJ$



ANALISI STRUTTURALE CON PLV

RIPORTARE SUL FILE "ESAME" SOLO LE SEGUENTI RICHIESTE

Sul fronte:

- 1) Declassamento con indicazione dell'iperstatica scelta
- 2) Diagrammi finali delle azioni interne
- 3) Sforzi richiesti
(nota: profilo COMPATTO)

Sul retro:

- 4) Analisi cinematica
- 5) Diagrammi del momento M_0 e M^*
- 6) Espressione del PLV
- 7) Valore numerico dell'iperstatica

Carichi e deformazioni date hanno verso efficace in disegno.

Calcolare reazioni vincolari della struttura e delle aste.

Tracciare i diagrammi quotati delle azioni interne nelle aste.

$J_{YZ} - x_{YZ} - \theta_{YZ}$ riferimento locale asta YZ con origine in Y.

La trave EF ha la sezione riportata e dimensioni in mm, con:

$b = 650 \text{ mm}$, $F = 2700 \text{ N}$

Calcolare sulla sezione E la massima tensione normale σ_m .

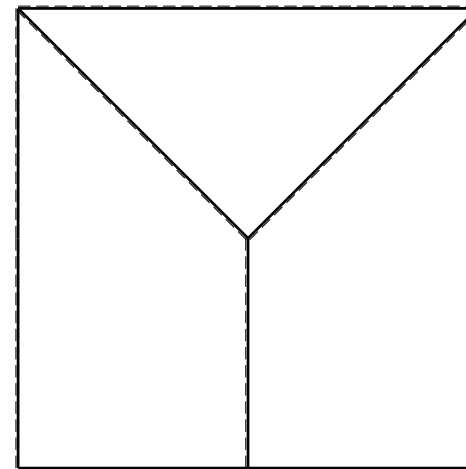
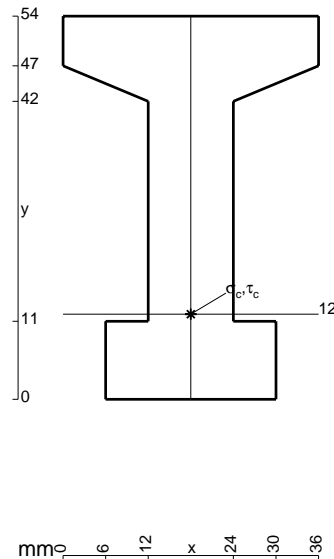
Calcolare in * le tensioni σ_c, τ_c e la tensione di von Mises.

Lembo inferiore sezione su tratteggio trave, a destra da E a F

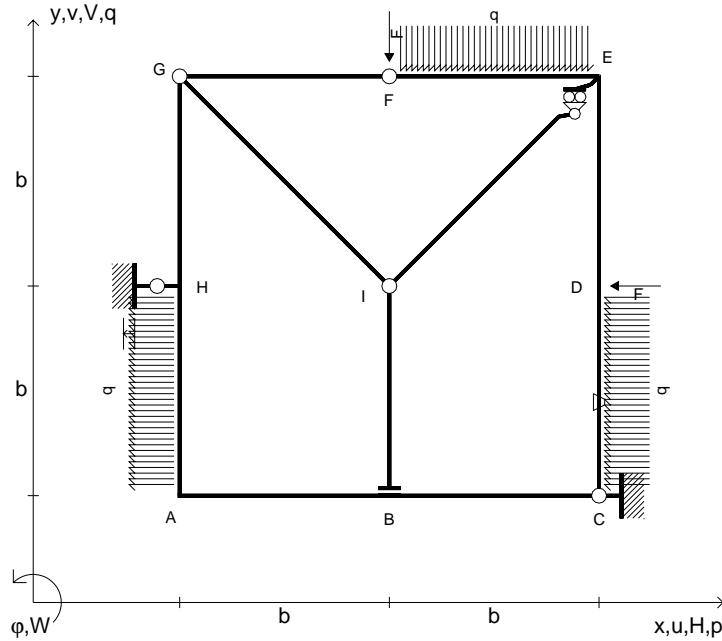
Curvatura θ asta EF positiva se convessa a destra con inizio E.

Spostamento orizzontale assoluto u imposto al nodo H.

@ Adolfo Zavelani Rossi, Politecnico di Milano, vers.27.03.13



- $V_F = -F$
- $H_D = -F$
- $p_{HA} = -q = -F/b$
- $q_{EF} = -q = -F/b$
- $p_{CD} = -q = -F/b$
- $\theta_{CD} = -\theta = -\alpha T/b = -bF/EJ$
- $u_H = -\delta = -b^3 F/EJ$
- $EJ_{AB} = EJ$
- $EJ_{BC} = EJ$
- $EJ_{CD} = EJ$
- $EJ_{DE} = EJ$
- $EJ_{EF} = EJ$
- $EJ_{FG} = EJ$
- $EJ_{GH} = EJ$
- $EJ_{GI} = EJ$
- $EJ_{IB} = EJ$
- $EJ_{IE} = EJ$
- $EJ_{HA} = EJ$



ANALISI STRUTTURALE CON PLV
 RIPIRTARE SUL FILE "ESAME" SOLO LE SEGUENTI RICHIESTE
 Sul fronte:

- 1) Declassamento con indicazione dell'iperstatica scelta
- 2) Diagrammi finali delle azioni interne
- 3) Sforzi richiesti
 (nota: profilo COMPATTO)

- Sul retro:
- 4) Analisi cinematica
 - 5) Diagrammi del momento M_0 e M^*
 - 6) Espressione del PLV
 - 7) Valore numerico dell'iperstatica

Carichi e deformazioni date hanno verso efficace in disegno.
 Calcolare reazioni vincolari della struttura e delle aste.
 Tracciare i diagrammi quotati delle azioni interne nelle aste.
 $J_{YZ} - x_{YZ} - \theta_{YZ}$ riferimento locale asta YZ con origine in Y.
 La trave EF ha la sezione riportata e dimensioni in mm, con:
 $b = 700 \text{ mm}$, $F = 2750 \text{ N}$

Calcolare sulla sezione E la massima tensione normale σ_m .
 Calcolare in * le tensioni σ_c, τ_c e la tensione di von Mises.
 Lembo inferiore sezione su tratteggio trave, a destra da E a F
 Curvatura θ asta CD positiva se convessa a destra con inizio C.
 Spostamento orizzontale assoluto u imposto al nodo H.

