

$H_H = -F$ $q_{FE} = -q = -F/b$ $p_{GB} = -q = -F/b$
 $W_D = -W = -Fb$ $q_{BC} = -q = -F/b$



ANALISI STRUTTURE ISOSTATICHE

Riportare sul fronte:

- 1) Reazioni calcolate
- 2) Diagrammi finali delle azioni interne

Sul retro:

- 3) Analisi cinematica

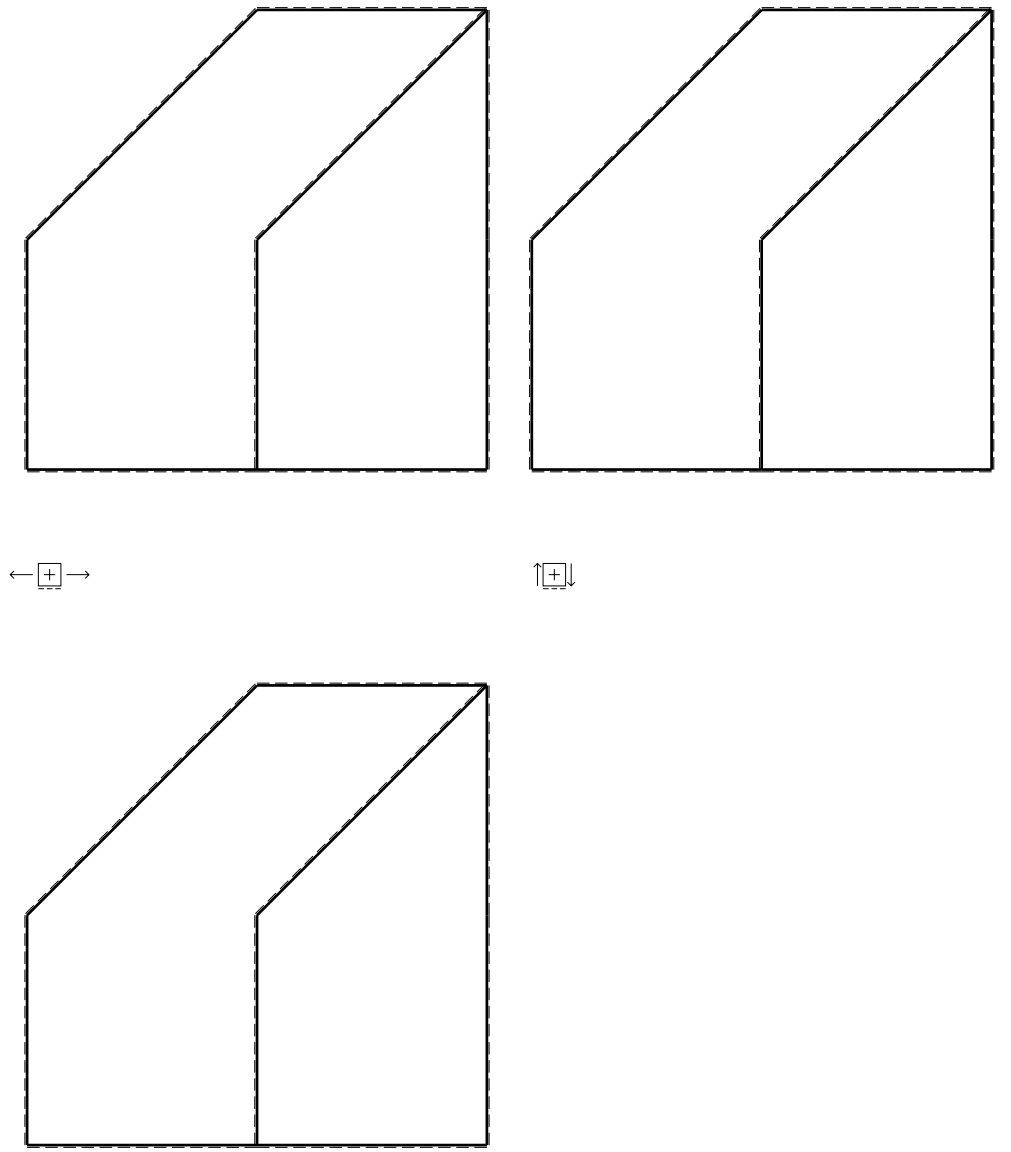
Carichi e deformazioni date hanno verso efficace in disegno.

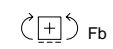
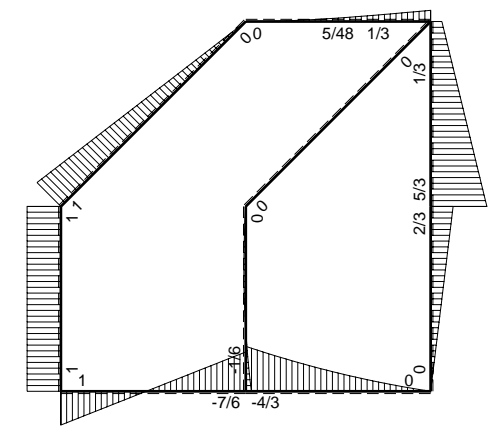
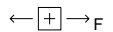
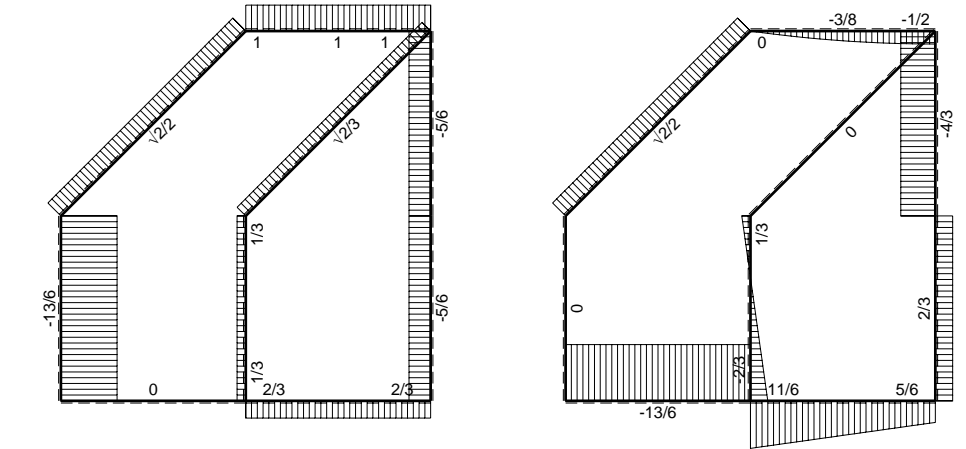
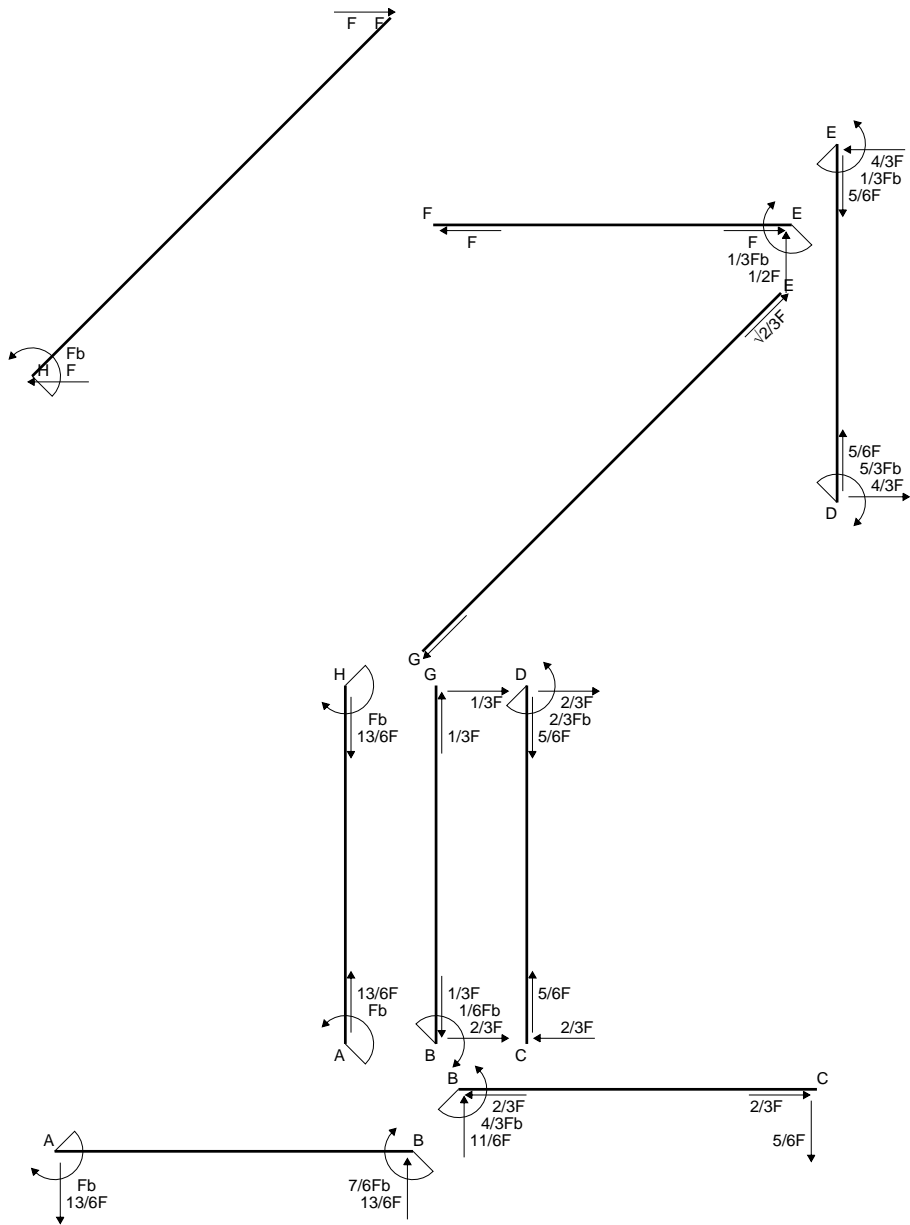
Calcolare reazioni vincolari della struttura e delle aste.

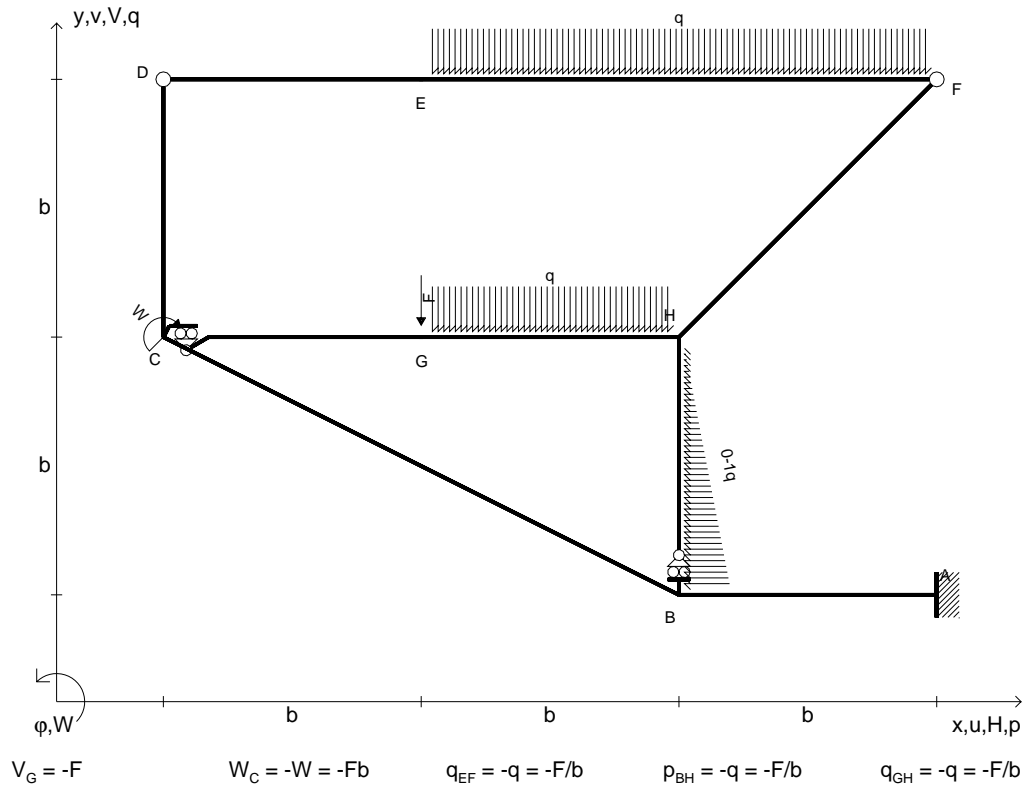
Tracciare i diagrammi quotati delle azioni interne nelle aste.

Piano di scorrimento del vincolo con inclinazione assegnata.

@ Adolfo Zavelani Rossi, Politecnico di Milano, vers.27.03.13







ANALISI STRUTTURE ISOSTATICHE

Riportare sul fronte:

- 1) Reazioni calcolate
- 2) Diagrammi finali delle azioni interne

Sul retro:

- 3) Analisi cinematica

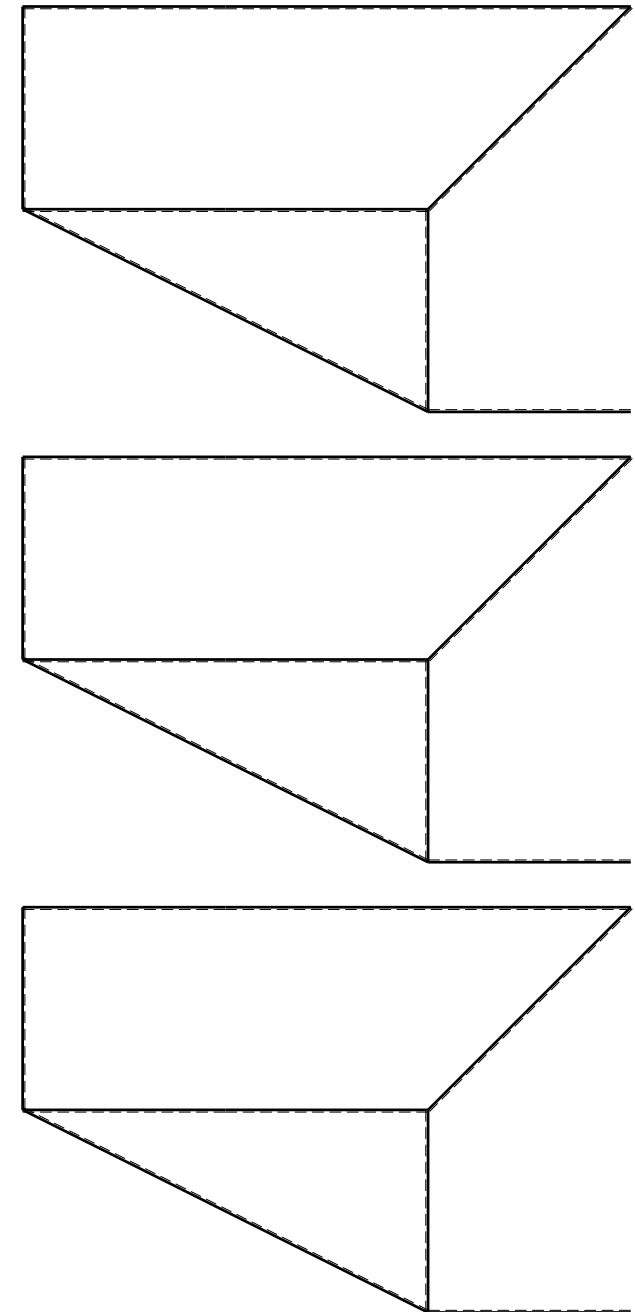
Carichi e deformazioni date hanno verso efficace in disegno.

Calcolare reazioni vincolari della struttura e delle aste.

Tracciare i diagrammi quotati delle azioni interne nelle aste.

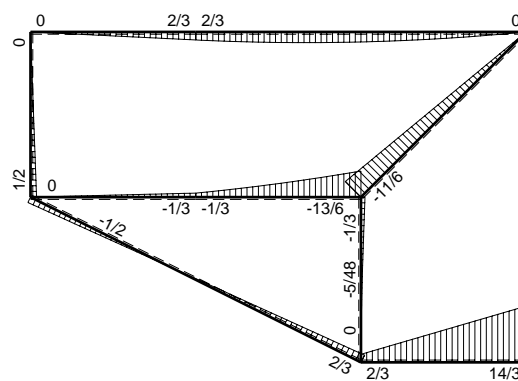
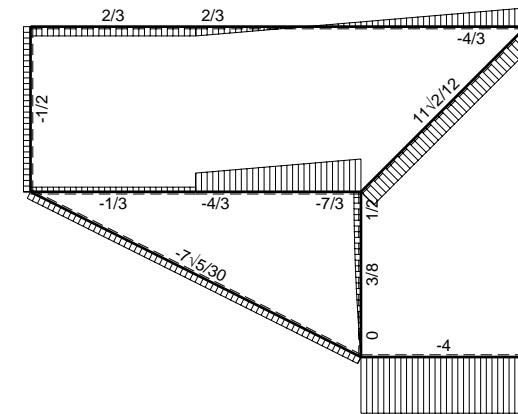
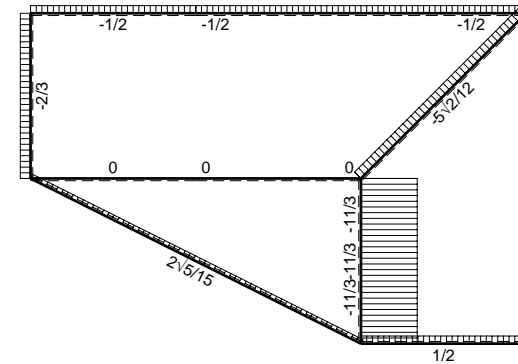
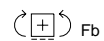
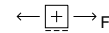
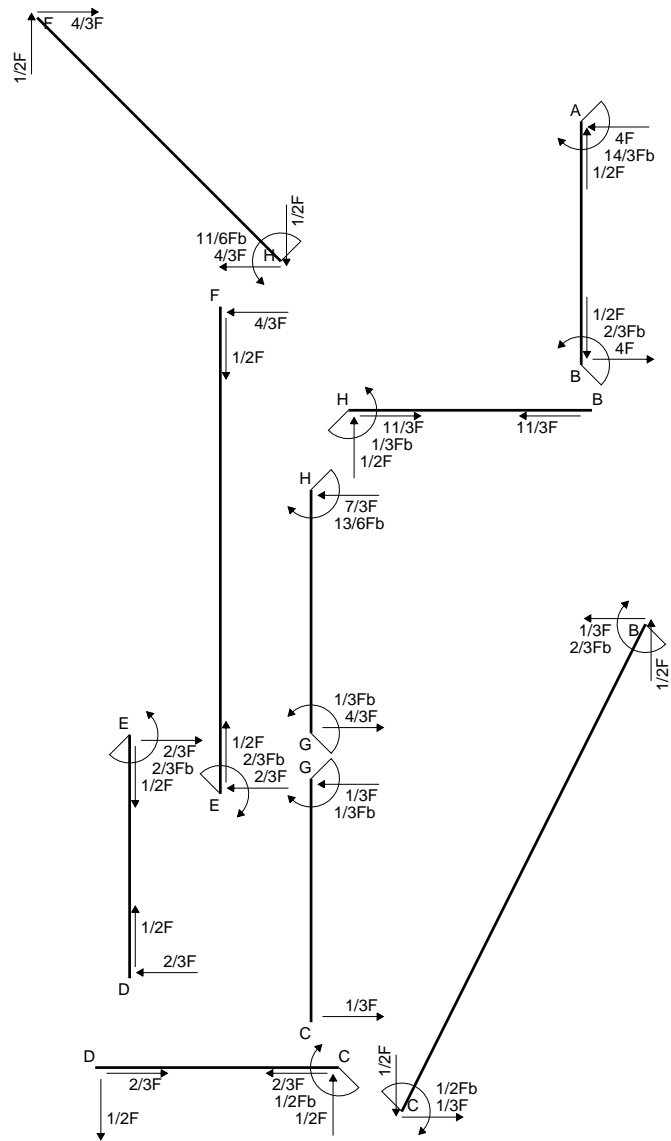
@ Adolfo Zavelani Rossi, Politecnico di Milano, vers.27.03.13

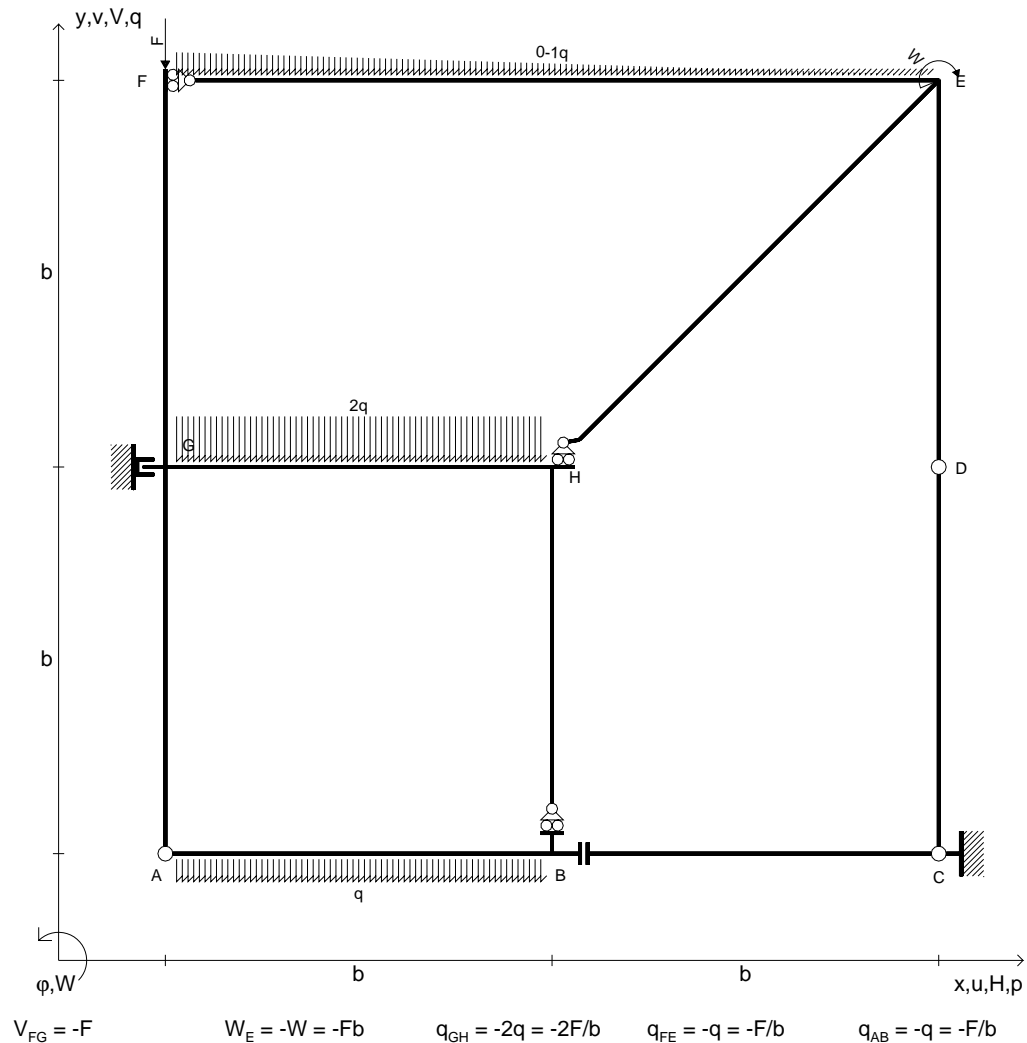
16.03.21



@ Adolfo Zavelani Rossi, Politecnico di Milano, vers.27.03.13

16.03.21





ANALISI STRUTTURE ISOSTATICHE

Riportare sul fronte:

- 1) Reazioni calcolate
- 2) Diagrammi finali delle azioni interne

Sul retro:

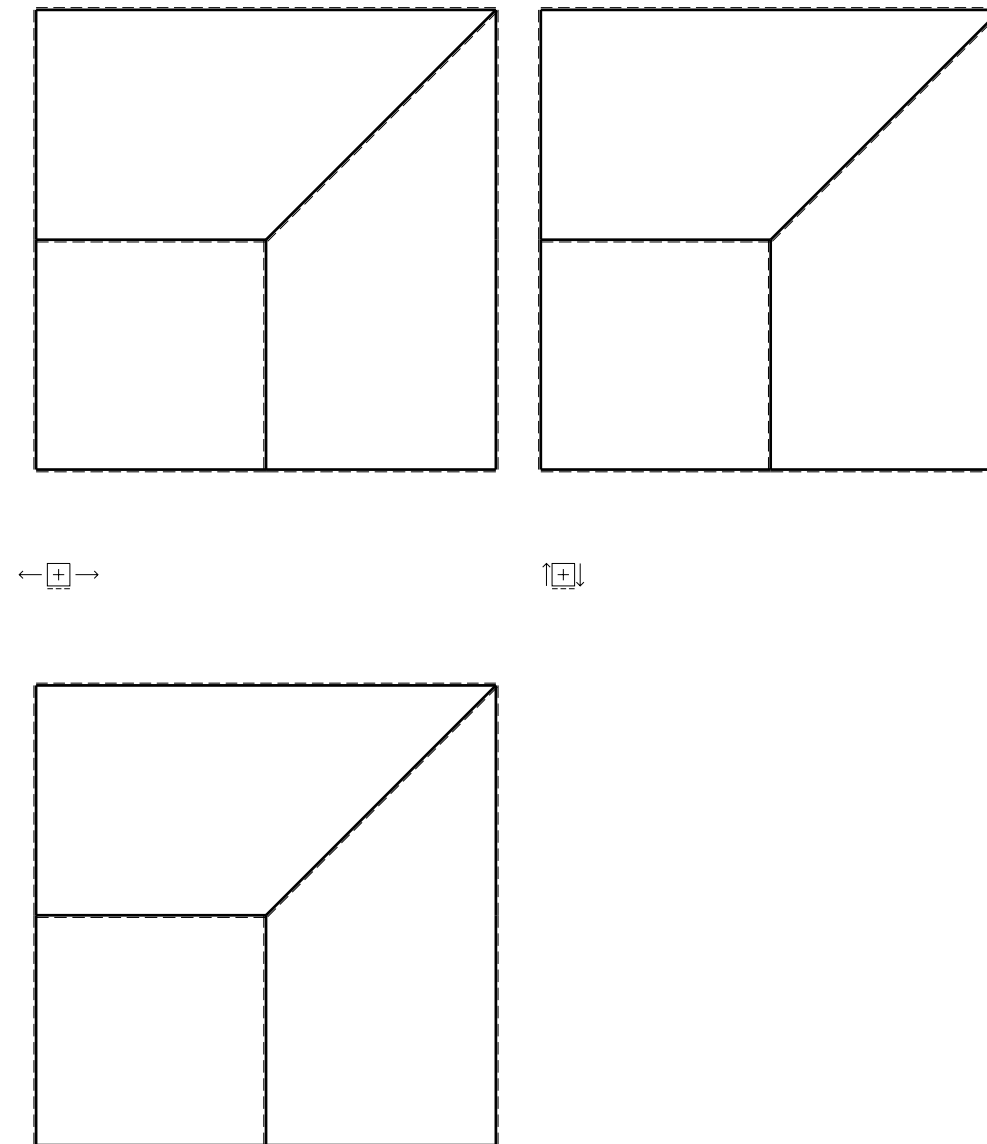
- 3) Analisi cinematica

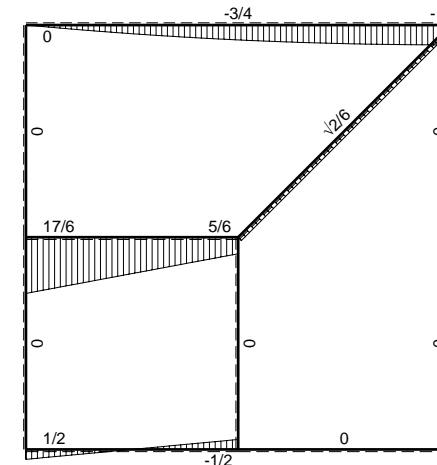
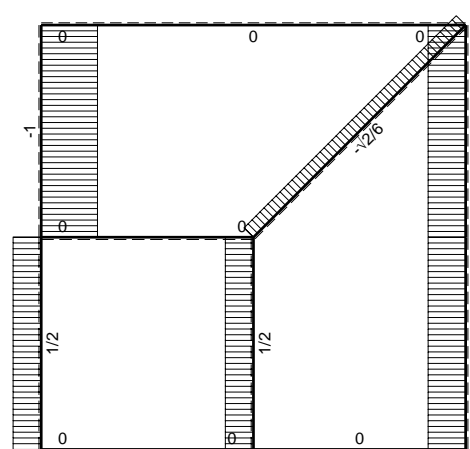
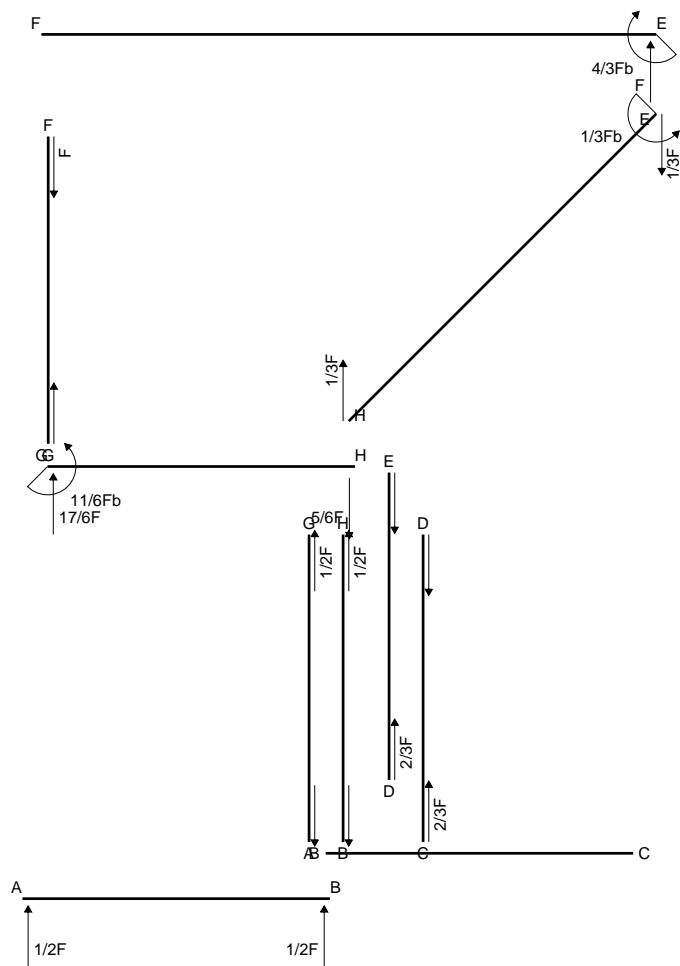
Carichi e deformazioni date hanno verso efficace in disegno.

Calcolare reazioni vincolari della struttura e delle aste.

Tracciare i diagrammi quotati delle azioni interne nelle aste.

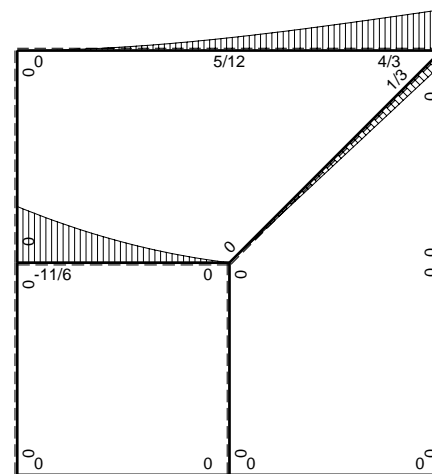
@ Adolfo Zavelani Rossi, Politecnico di Milano, vers.27.03.13





← ⊕ → F

↑ ⊕ ↓ F



⊕ F_b